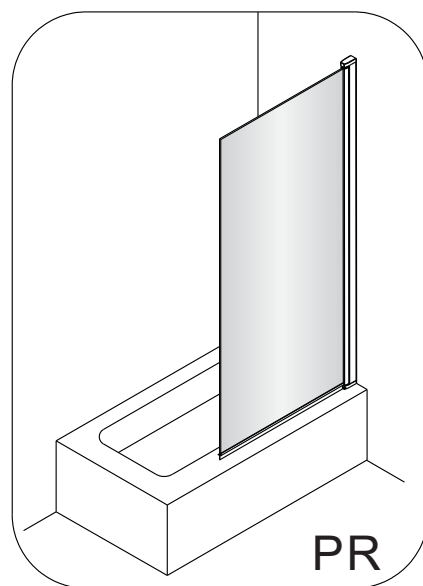
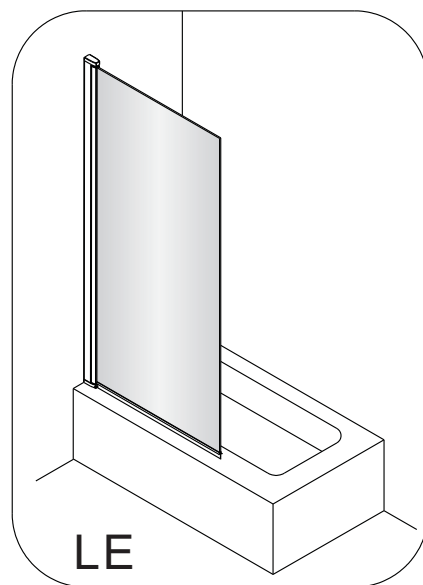
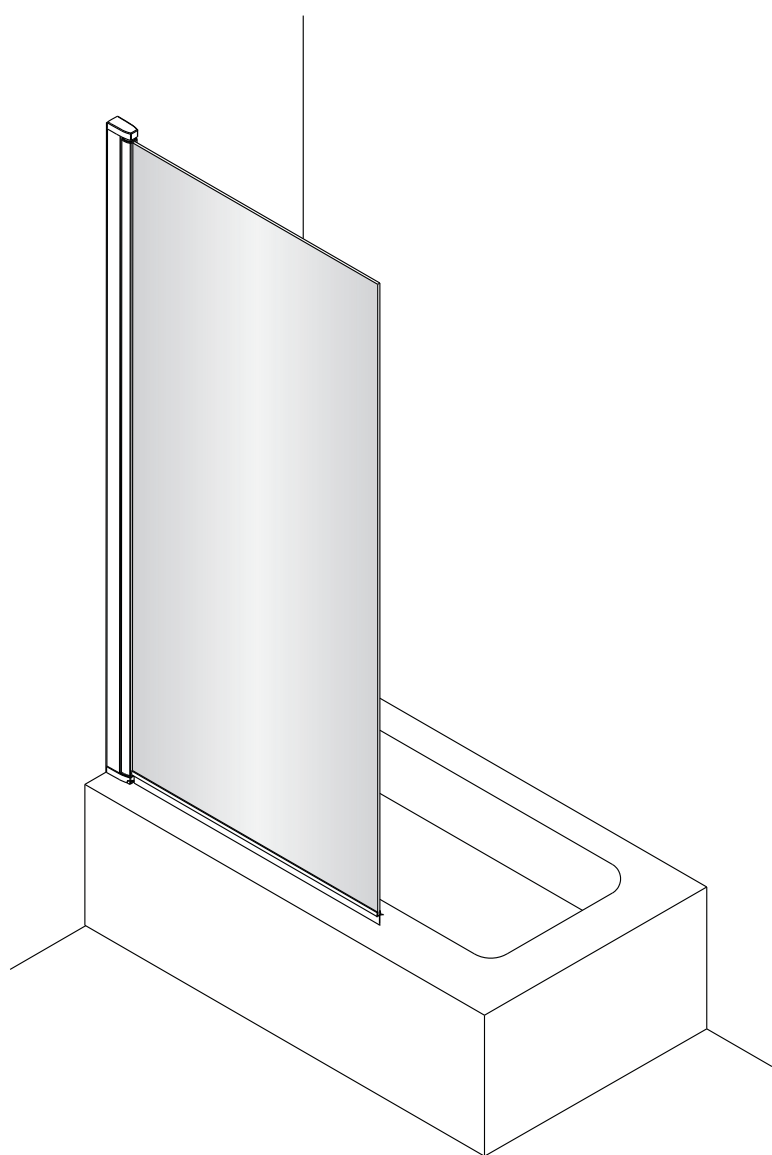
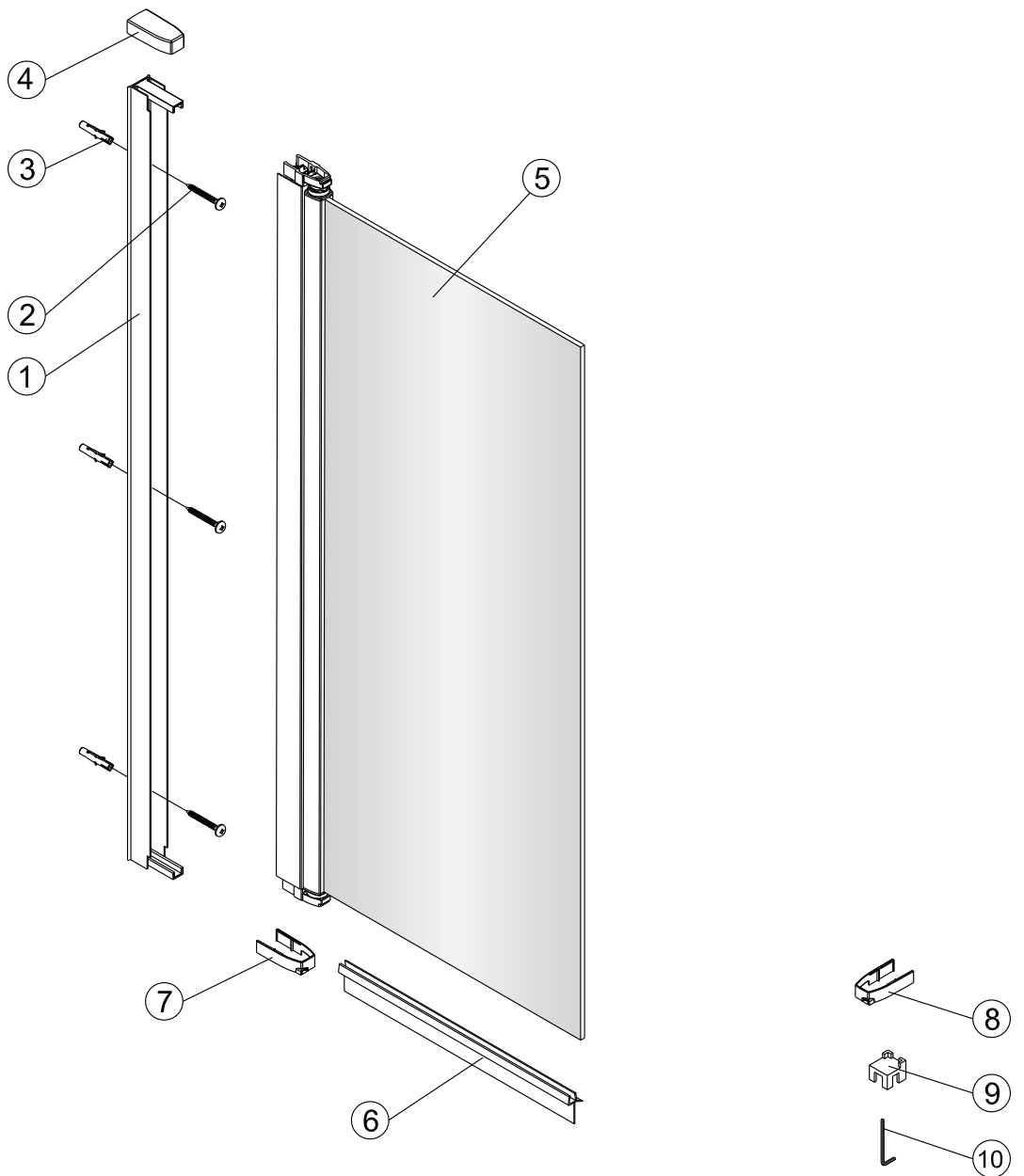
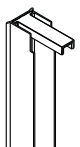
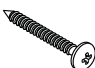

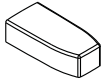
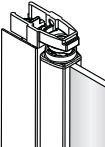
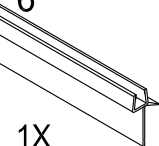
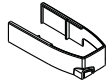
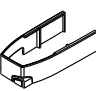
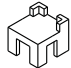

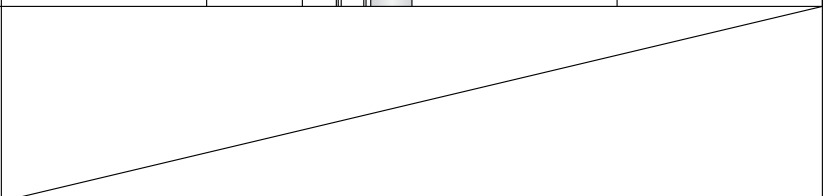
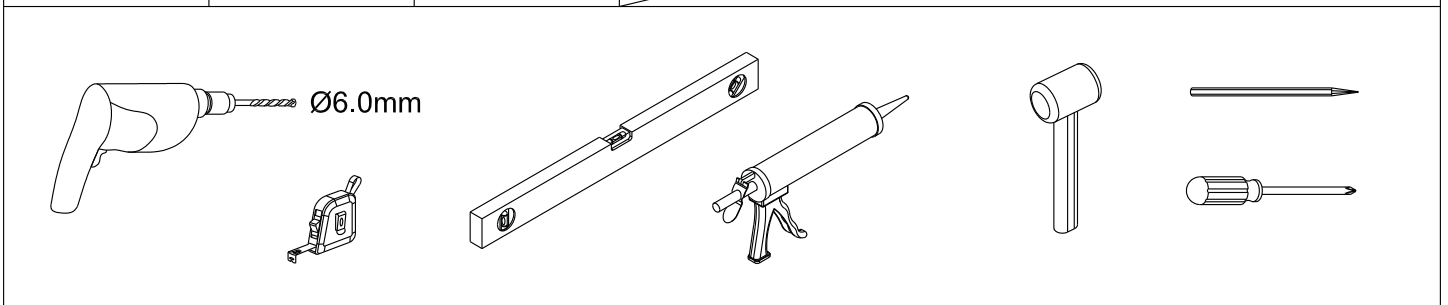


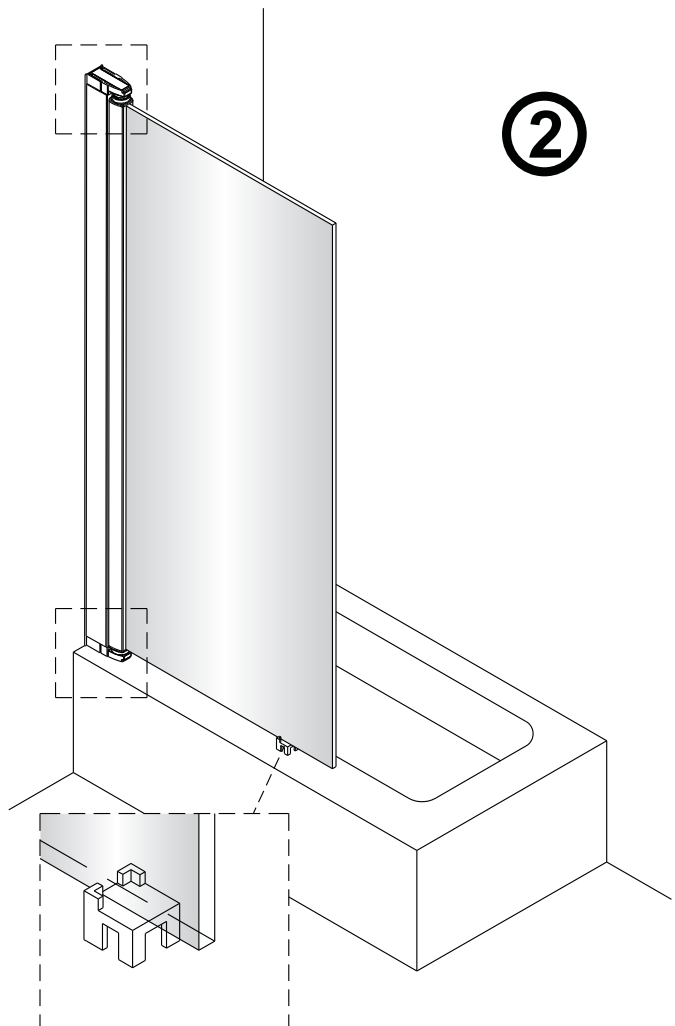
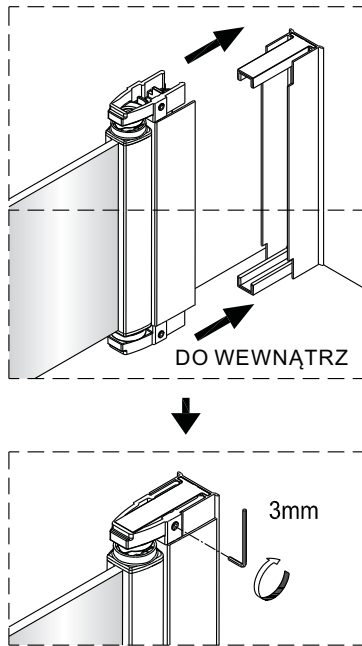
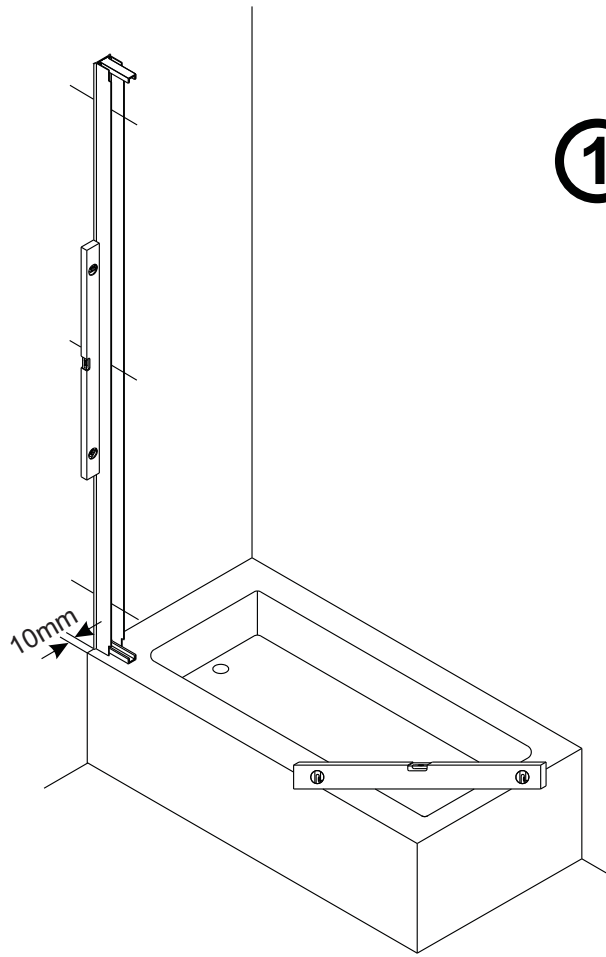
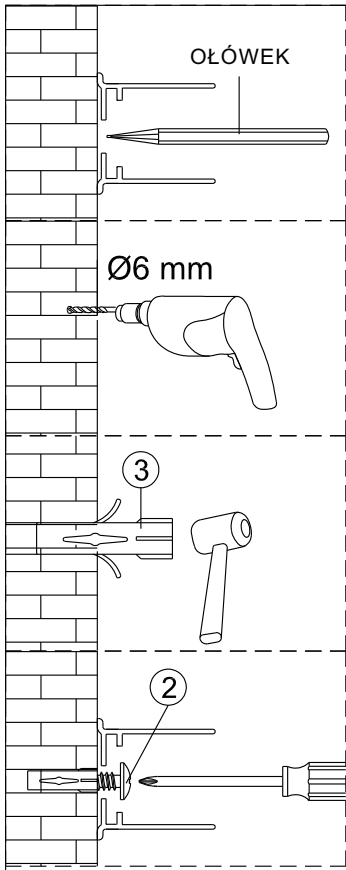
# AM4008512M INSTRUKCJA

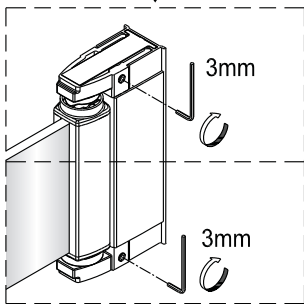
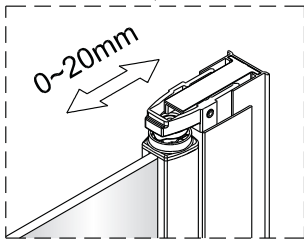
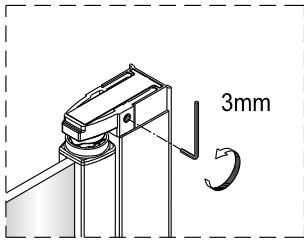




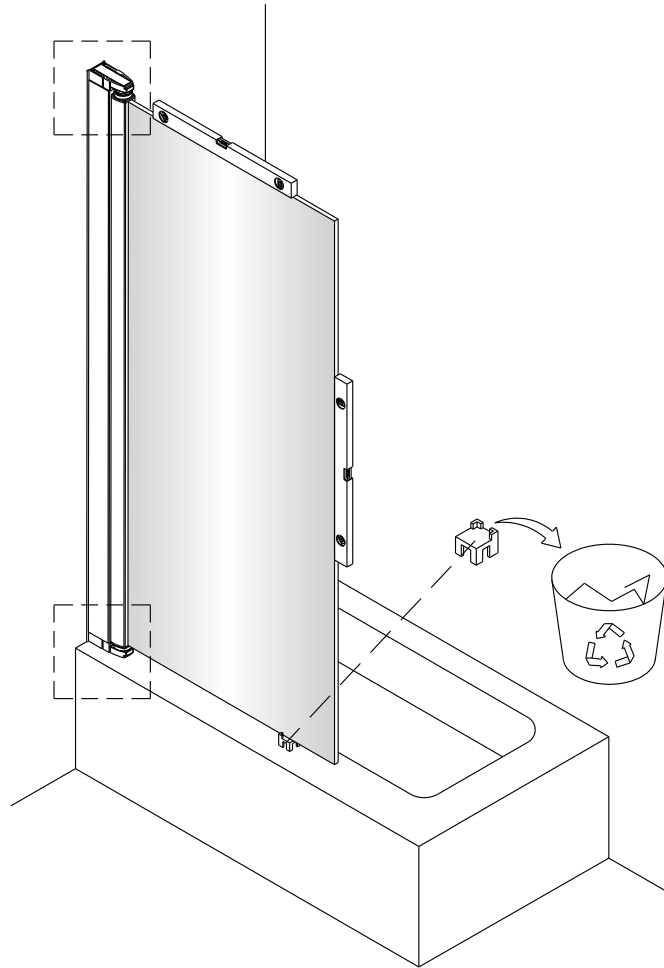
<p>1</p>  <p>1X</p>	<p>2</p>  <p>3X ST4x40</p>	<p>3</p>  <p>3X</p>	<p>4</p>  <p>1X</p>	<p>5</p>  <p>1X</p>	<p>6</p>  <p>1X</p>	<p>7</p>  <p>1X</p>
<p>8</p>  <p>1X</p>	<p>9</p>  <p>1X</p>	<p>10</p>  <p>3mm 1X</p>				



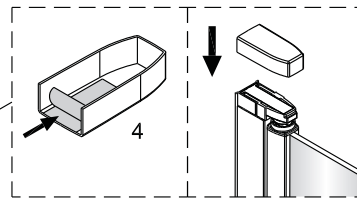




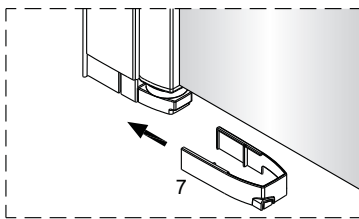
3



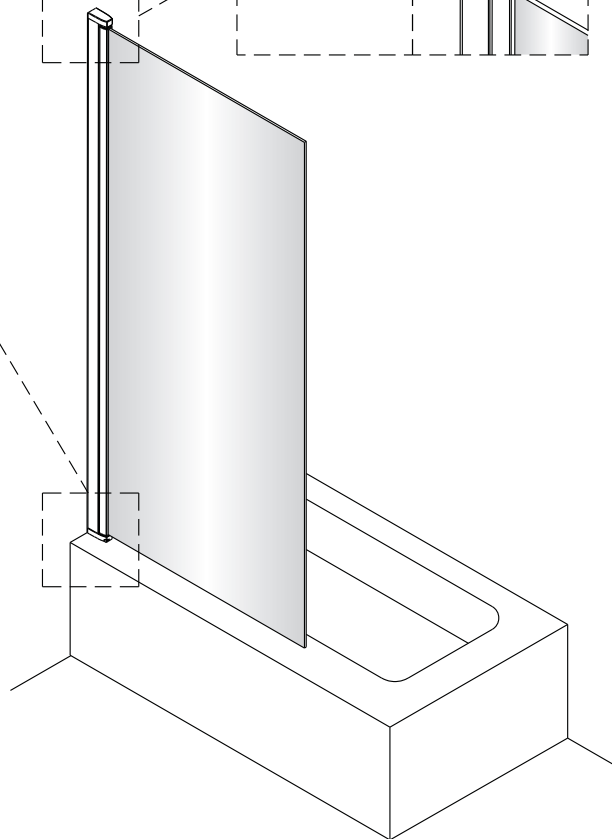
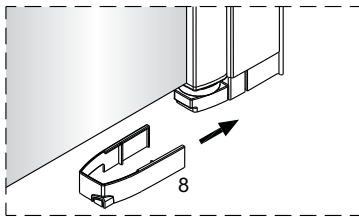
4



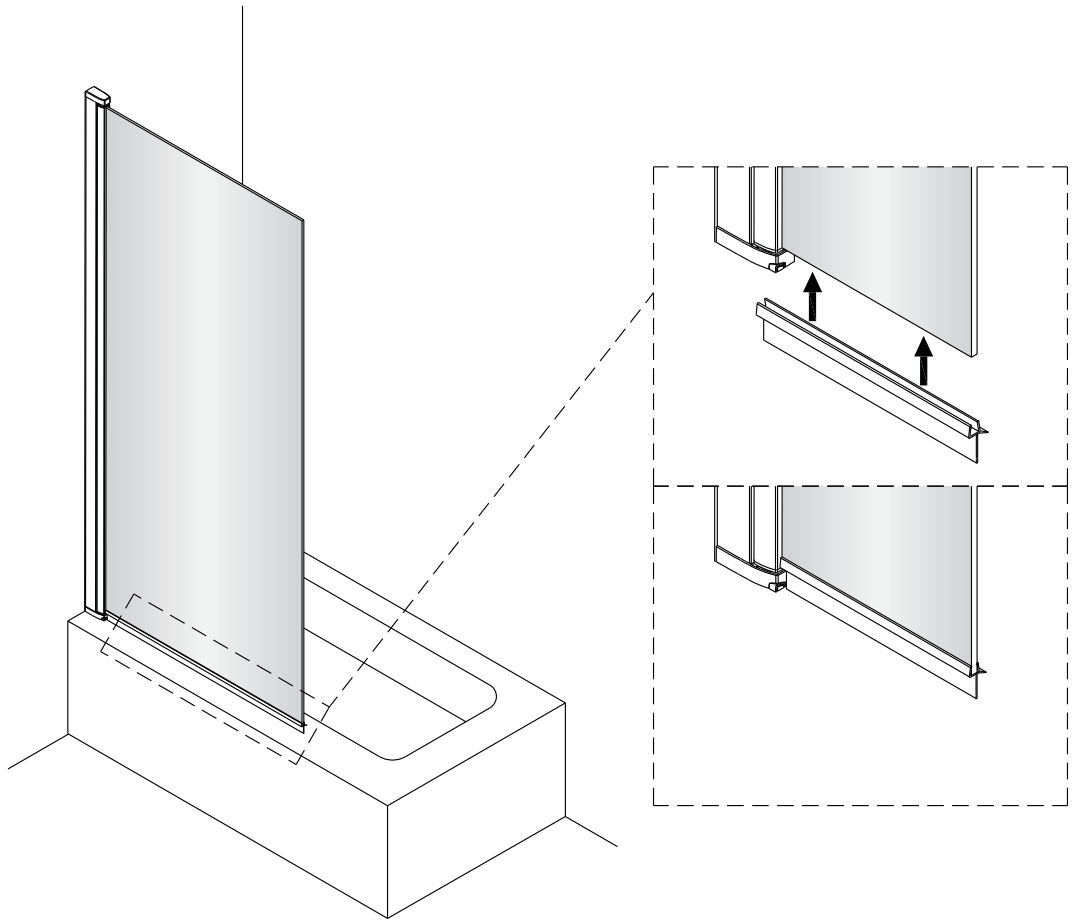
LE



PR



5



6

