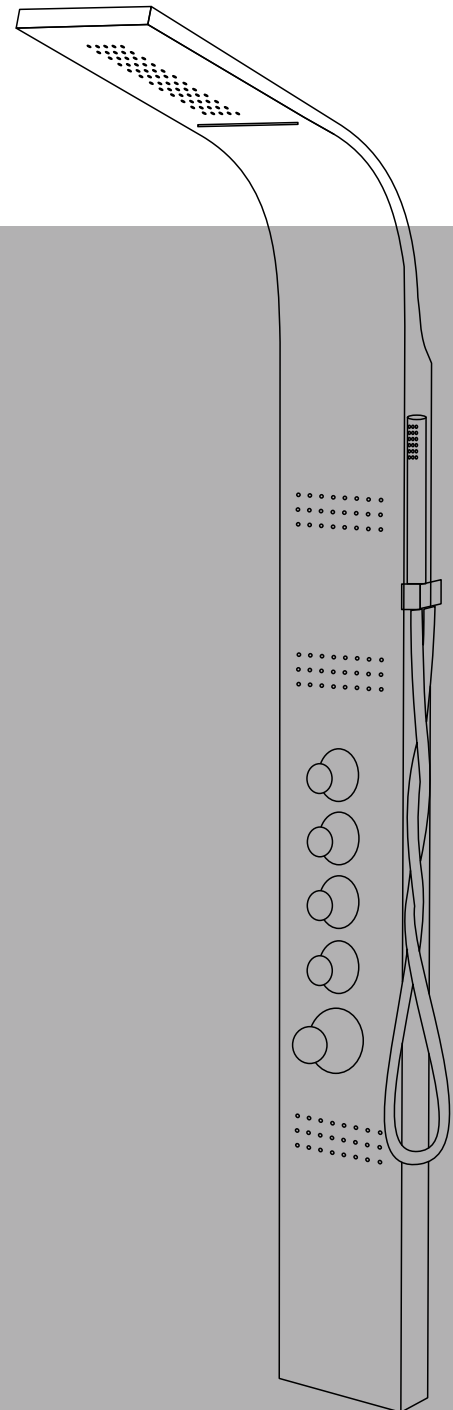


INSTRUKCJA MONTAŻU I UŻYTKOWANIA PANELI  
PRYSZNICOWYCH

SHOWER PANEL MANUAL AND GUIDED USAGE

Wskazówki montażowe	1
<i>Assembly suggestion</i>	14
Wskazówki bezpieczeństwa	1
<i>Safety suggestions</i>	14
Parametry instalatorskie	2
<i>Required parameters</i>	15
Przyłącze wody	2
<i>Water supply</i>	15
Potrzebne narzędzia	3
<i>Required tools</i>	16
Zestaw montażowy	3
<i>Assembly kit</i>	16
Zasady prawidłowego montażu	4
<i>Proper assembly rules</i>	17
Instrukcja montażu ściennego	5
<i>Wall-mounting manual</i>	18
Instrukcja montażu narożnego	6
<i>Corner-mounting manual</i>	19
Instrukcja montażu narożnego paneli drewnianych	7
<i>Corner-mounting manual in bamboo panel</i>	19
Montaż górnej deszczownicy	8
<i>Mounting the rain shower with the arm</i>	20
Schemat przepływu wody	9
<i>Water flow scheme</i>	21
Konserwacja	9-12
<i>Maintenance</i>	22-25
Rodzaje usterek	13
<i>Kinds of faults</i>	26



#### WSKAZÓWKI MONTAŻOWE:

Przed montażem należy skontrolować produkt pod kątem szkód transportowych lub innych niezgodności z zamówieniem.

Przed pierwszym uruchomieniem należy przepłukać instalację, w przeciwnym razie pozostałości cementu, piasku mogą przedostać się z rur do panelu i mogą doprowadzić do uszkodzenia panelu.

Instalacja musi być zamontowana, przepłukana i wypróbowana według wytycznych instalacyjnych obowiązujących w Polsce.

Węże w oplocie przeznaczone są do podłączenia tylko z przyłączami wody.

Przed montażem produktu należy sprawdzić, czy powierzchnia mocowania na całym obszarze mocowania była równa (by nie było szczelin względem wzajemnie przesuniętych płytek), rodzaj ściany nadawał się do montażu produktu. Umieszczone w kartoniku śruby i kołki rozporowe przeznaczone są do betonu.

Przy innych rodzajach montażu naściennego należy zastosować odpowiednie kołki rozporowe.

Należy zamontować znajdujące się w opakowaniu uszczelki z sitkiem, aby zapobiec przedostawaniu się zanieczyszczeń z instalacji sieciowej i zapewnić przepisowy przepływ wody przez panel.

Niektóre panele mogą być wilgotne, jest to spowodowane testami jakościowymi.

#### WSKAZÓWKI BEZPIECZEŃSTWA:

Aby uniknąć zranień podczas montażu, takich jak zgniecenia czy przecięcia itp., należy nosić rękawice ochronne. Pysznica może być używany tylko do kąpieli, higieny i czyszczenia ciała. Zarówno dzieci, jak i dorośli z fizycznymi, psychicznymi i/lub sensorycznymi ograniczeniami nie mogą korzystać z prysznica bez opieki.

## PARAMETRY INSTALATORSKIE:

Ciśnienie robocze: 2,5 - 6,0 bar  
 (przepływ wody 16-20 litrów/min)  
 Zalecane ciśnienie robocze: 3 - 5 bar  
 Doprowadzenie wody ciepłej i zimnej 1/2 cala  
 Temperatura wody gorącej: maks. 80° C  
 Zalecana temperatura wody gorącej: 60° C

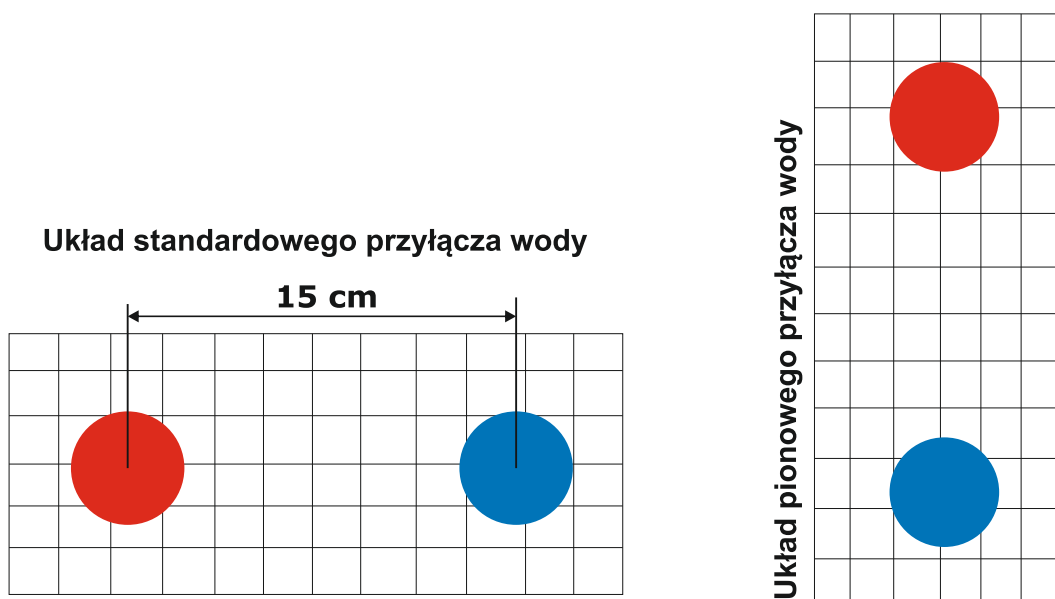
## PRZYŁĄCZE WODY:

Dla paneli o szerokości korpusu poniżej 18 cm najlepiej przygotować przyłącze wody w układzie pionowym.

Dla paneli o szerokości korpusu = 18 cm i powyżej, przyłącze wody może być standardowe.

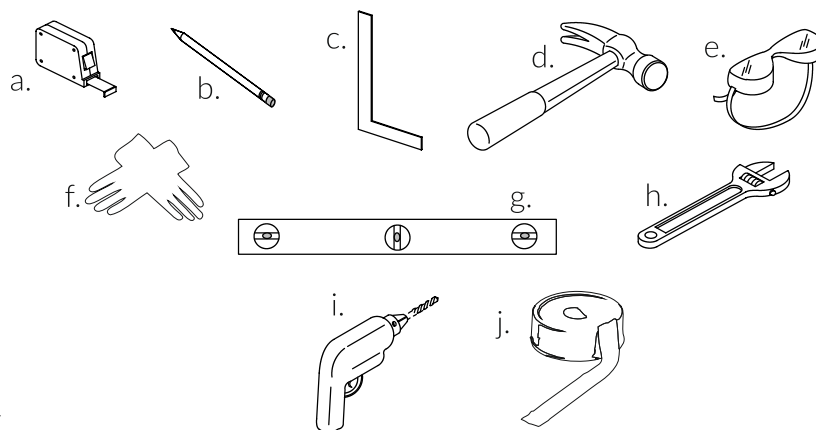
Naścienne przyłącze wody pod baterię w Polsce ma szerokość 15 cm licząc od osi do osi rur. Korpus panelu musi zakryć otwory w ścianie. Narożne przyłącze wody musi być dostosowane do szerokości panelu tak, aby korpus zakrywał otwory w ścianie (na jednej ze ścian, w miarę możliwości jak najbliżej narożnika, najlepiej w układzie pionowym).

Przyłącze wody musi mieć rozmiar 1/2 cala, gwint standardowy.



## NARZĘDZIA POTRZEBNE DO MONTAŻU NIE BĘDĄCE NA WYPOSAŻENIU

- a. Miara
- b. Ołówek
- c. Kątownik
- d. Młotek
- e. Okulary ochronne
- f. Rękawice
- g. Poziomica
- h. Klucz
- i. Wiertarka
- j. Taśma teflonowa lub pakuły z pastą



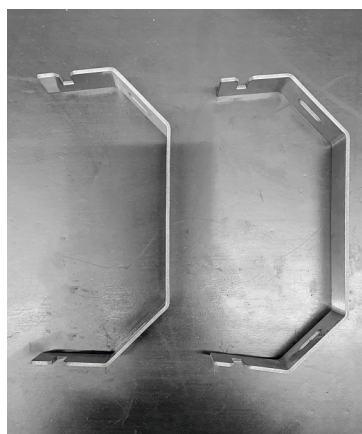
## ZESTAW MONTAŻOWY ZNAJDUJĄCY SIĘ W KARTONIKU

- A. Płaskowniki do montażu ściennego ilość zależy od modelu,
- B. 4 szt. śrub M5x30 plus 4szt. kołków rozporowych średnica 8mm
- C. Wąż prysznicowy,
- D. Prysznic ręczny,
- E. Uchwyt do prysznica ręcznego,
- F. 4 szt. uszczelek,

## ZESTAW MONTAŻOWY DO PANELI DREWNIANYCH ZNAJDUJĄCY SIĘ W KARTONIKU

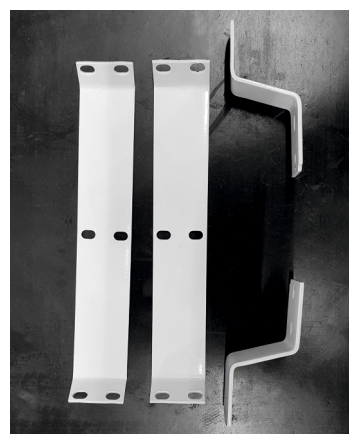
- A. Płaskowniki do montażu ściennego ilość zależy od modelu,
- B. 4 szt. śrub M5x30 plus 4szt. kołków rozporowych średnica 8mm
- C. Wąż prysznicowy,
- D. Prysznic ręczny,
- E. Uchwyt do prysznica ręcznego,
- F. 4 szt. uszczelek,

A



Montaż narożny

A

Montaż narożny do paneli  
drewnianych

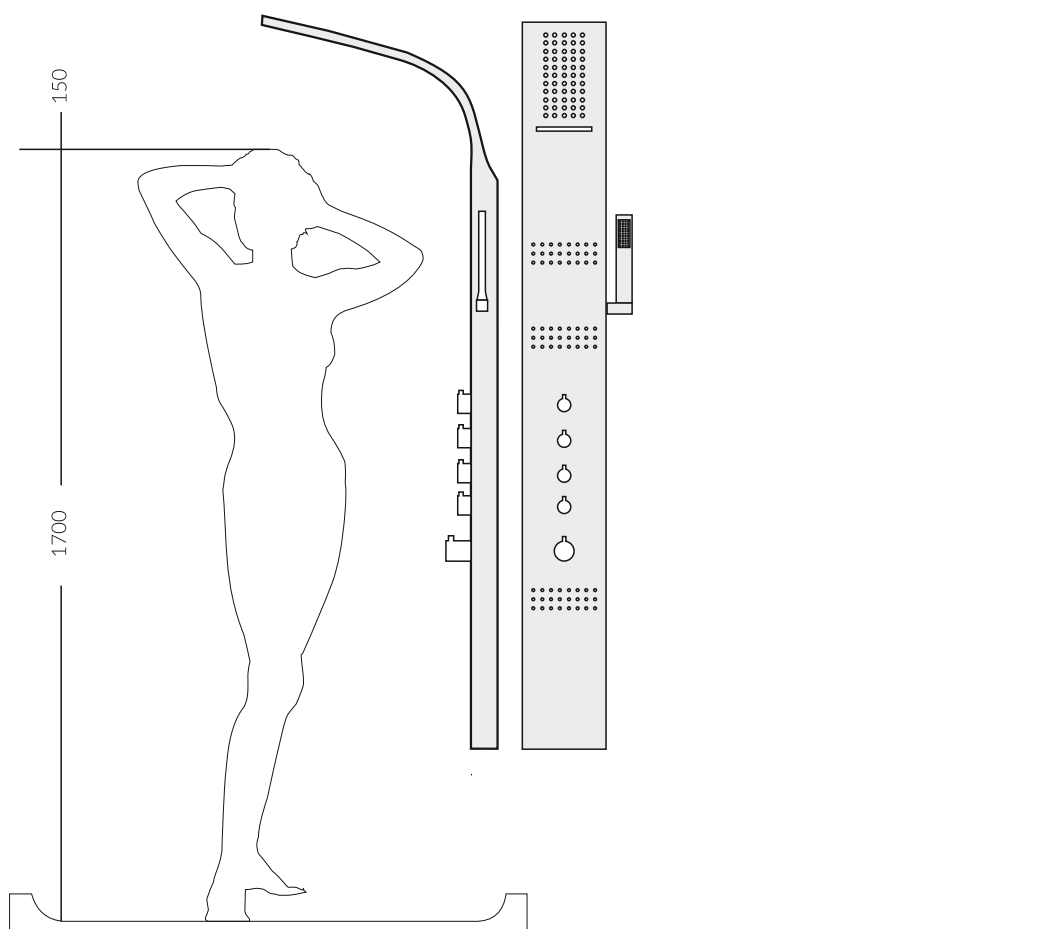
## ZASADY PRAWIDŁOWEGO MONTAŻU:

wg. wzrostu użytkownika:

Montując panel należy dostosować go do wysokości jego użytkowników. Dysze natryskowe deszczownicy powinny być minimum 15 cm nad głową, a górne dysze hydromasażu nie powinny dawać strumienia wody powyżej linii barków. Ostatnie pokrętło powinno znajdować się na wysokości pasa.

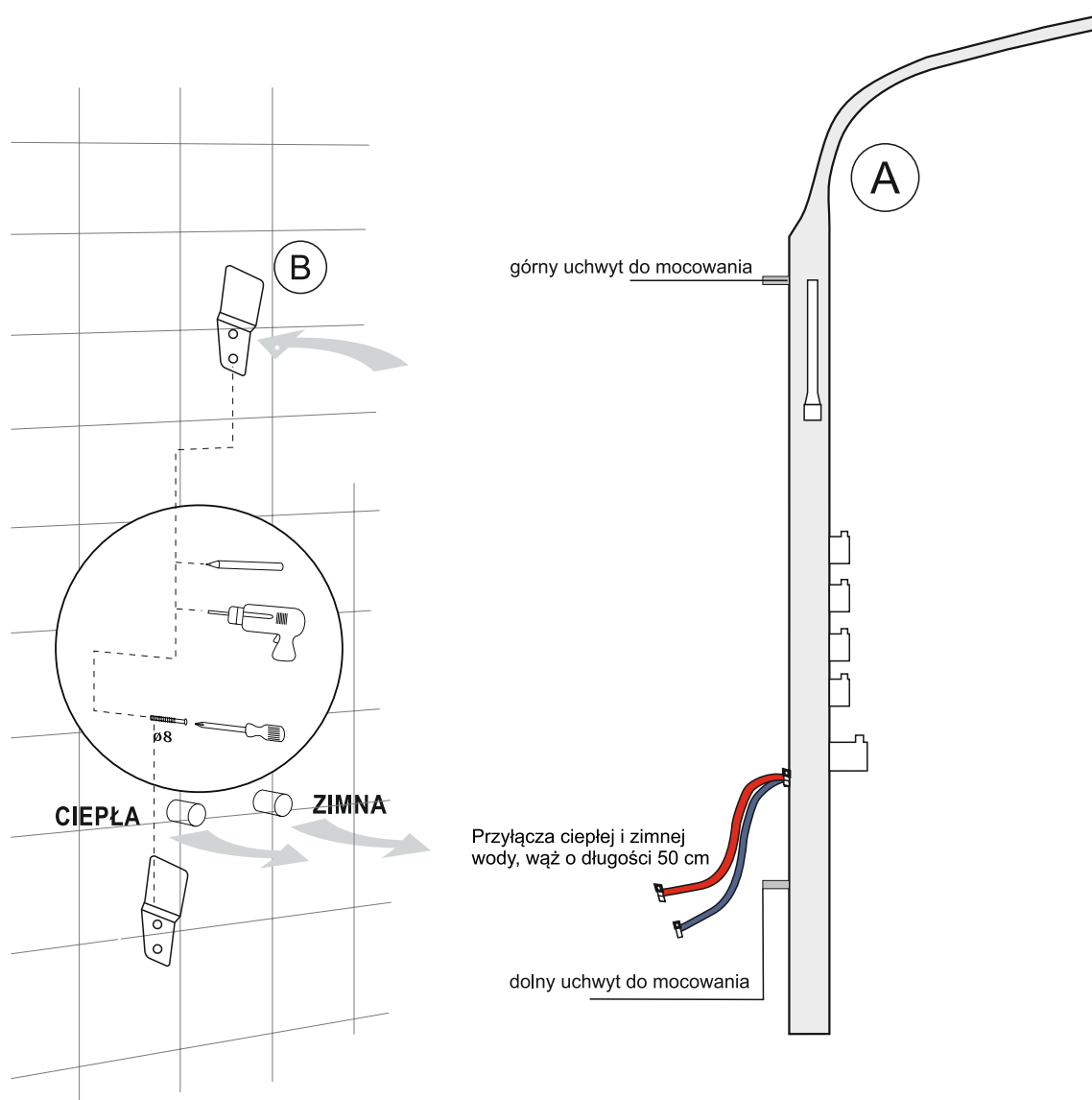
## ATEST PAŃSTWOWEGO ZAKŁADU HIGIENY

Panele posiadają atest PZH, który jest świadectwem ich bezpieczeństwa dla ich użytkowników i wysokiej jakości materiałów, z których są wykonane.



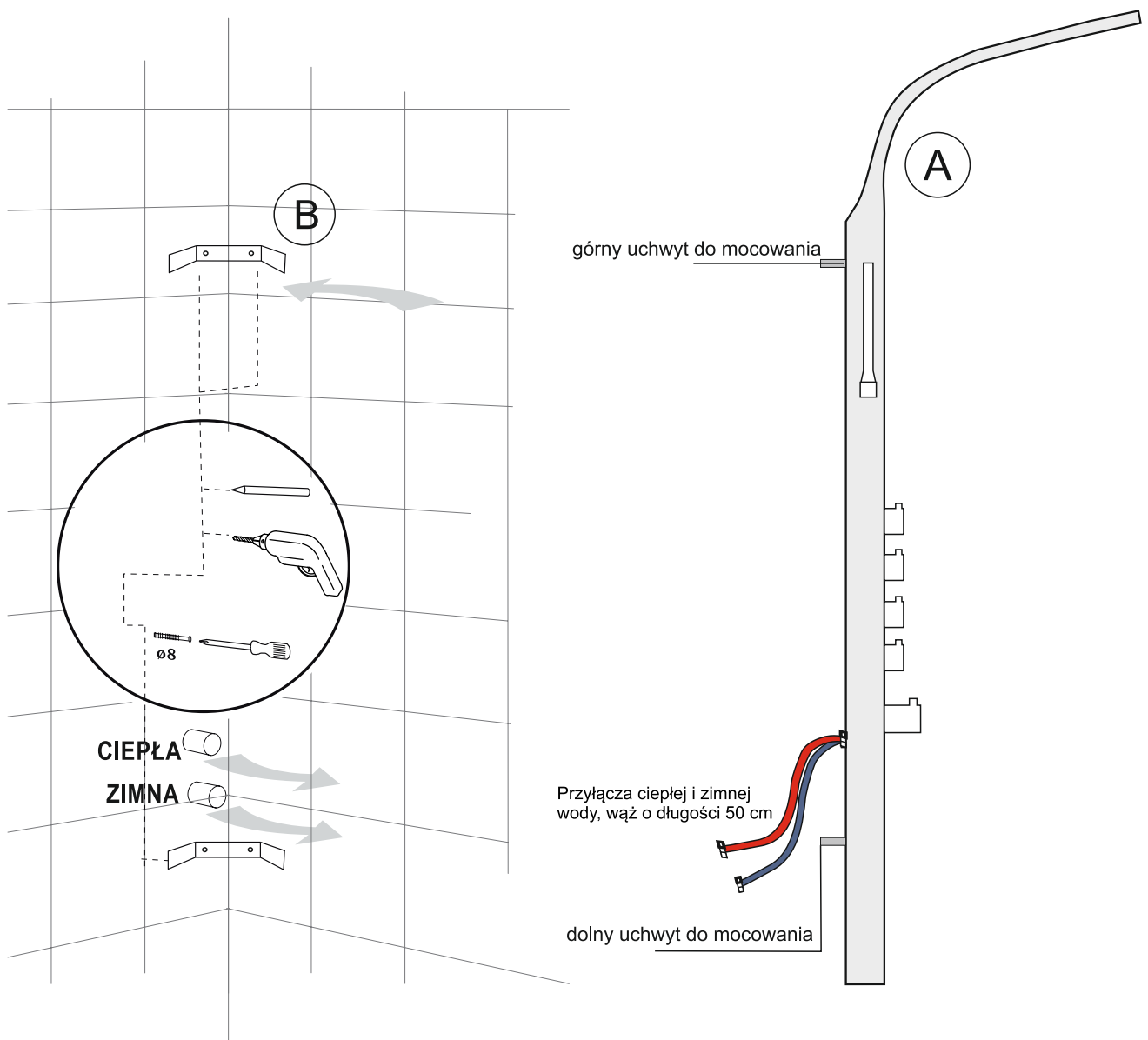
## MONTAŻ NAŚCIENNY:

Z tyłu panelu umieszczone są uchwyty do dwóch płaskowników ściennych (B). Należy wybrać odpowiednią wysokość aby zawiesić panel (wg. zasad prawidłowego montażu). W zaznaczonych miejscach należy przymocować płaskowniki wywiercając w ścianie otwory wiertłem 8mm. Podłączanie panelu (A) do instalacji należy rozpocząć od przykręcenia węży w oplocie. Wąż oznaczony na czerwono należy podłączyć do ciepłej wody, a oznaczony na niebiesko do zimnej wody. Należy nasunąć panel (A) na ścianę (od góry) blokując go na płaskownikach. Należy uważać, aby nie przytrzasnąć albo skrzywić węży w oplocie, gdyż może to ograniczyć przepływ wody. Aby panel był zamocowany stabilnie należy zamocować go na dwóch płaskownikach ściennych ustawionych obok siebie lub jeden na górnym uchwycie a drugi na dolnym.



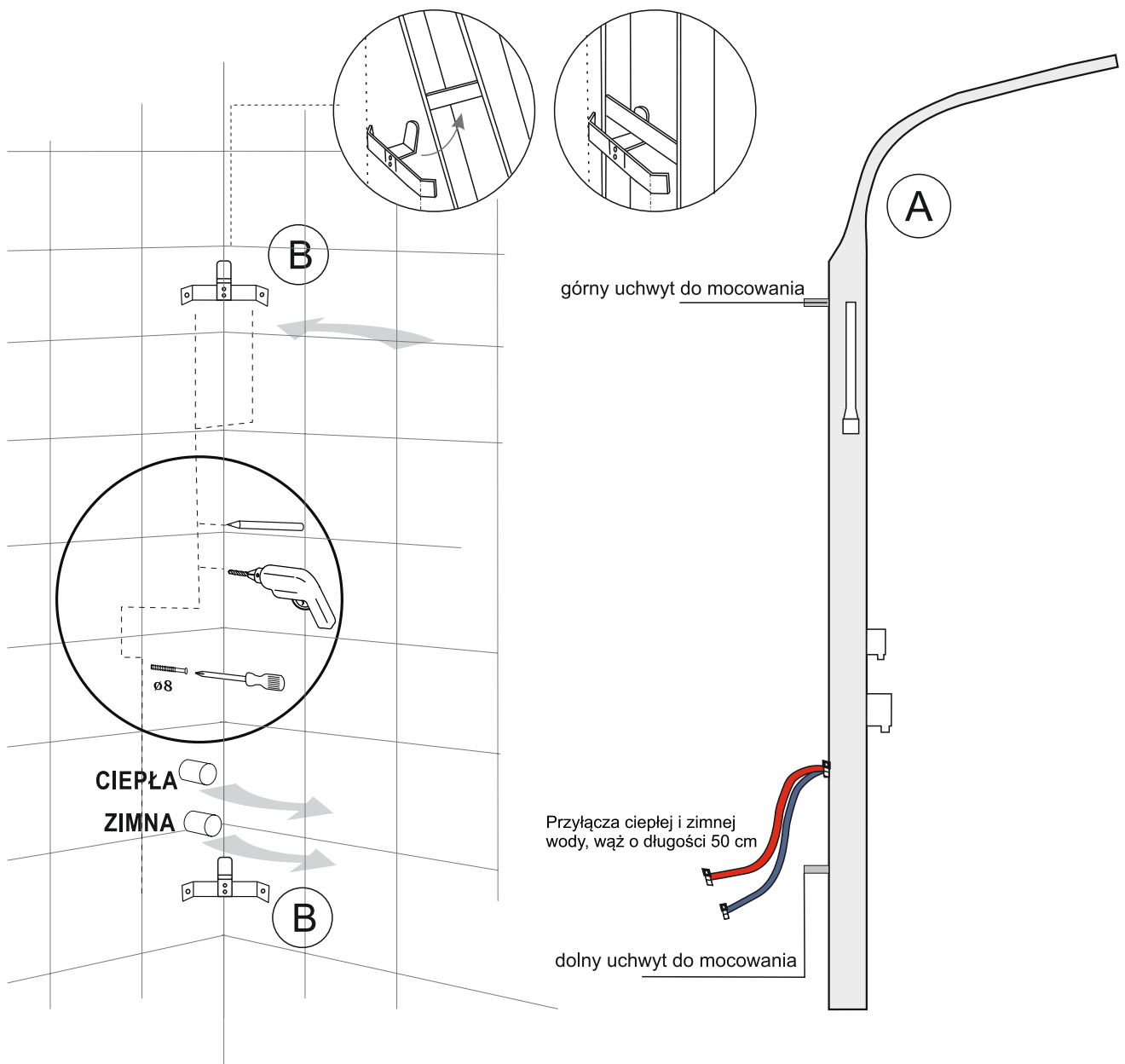
## MONTAŻ NAROŻNY

Z tyłu panelu umieszczone są uchwyty do dwóch konsoli narożnych (B). Należy wybrać odpowiednią wysokość aby zawiesić panel (wg. zasad prawidłowego montażu). W zaznaczonych miejscach należy przymocować konsole wywiercając w ścianie otwory wiertłem 8 mm. Podłączanie panelu (A) do instalacji należy rozpocząć od przykręcenia węży w oplocie. Wąż oznaczony na czerwono należy podłączyć do ciepłej wody, a oznaczony na niebiesko do zimnej wody. Należy nasunąć panel (A) na ścianę (od góry) blokując go na konsolach. Należy uważać, aby nie przytrzasnąć albo skrzywić węży w oplocie, gdyż może to ograniczyć przepływ wody. Aby panel był zamocowany stabilnie należy zamocować go na dwóch konsolach narożnych (B).



## MONTAŻ NAROŻNY W PANELACH DREWNIANYCH

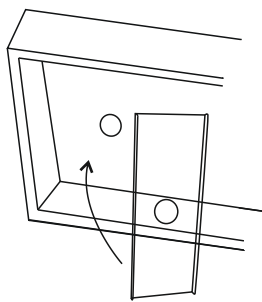
Z tyłu panelu umieszczone są uchwyty do dwóch konsoli narożnych (B). Należy wybrać odpowiednią wysokość aby zawiesić panel (wg. zasad prawidłowego montażu). W zaznaczonych miejscach należy przymocować konsole wywiercając w ścianie otwory wiertłem 8 mm. Podłączanie panelu (A) do instalacji należy rozpocząć od przykręcenia węży w oplocie. Wąż oznaczony na czerwono należy podłączyć do ciepłej wody, a oznaczony na niebiesko do zimnej wody. Należy nasunąć panel (A) na uchwyty (B) (od góry). Aby panel był zamocowany stabilnie należy zamocować go na dwóch konsolach narożnych (B). Należy uważać, aby nie przytrzasnąć albo skrzywić węży w oplocie, gdyż może to ograniczyć przepływ wody.



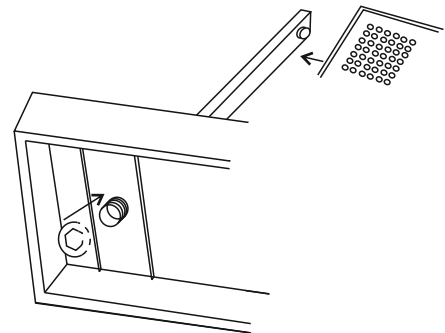
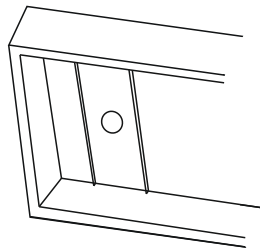


## MONTAŻ DESZCZOWNICY WRAZ Z RAMIENIEM:

Montaż elementu usztywniającego oraz ramienia deszczownicy występuje jedynie w niektórych modelach. Z tyłu panelu przy otworze do mocowania ramienia deszczownicy umieszczamy metalowy profil usztywniający. Następnie umieszczamy ramię i od tyłu zabezpieczamy uszczelką i nakrętką. Na tak zamontowany element możemy dokręcić deszczownicę.



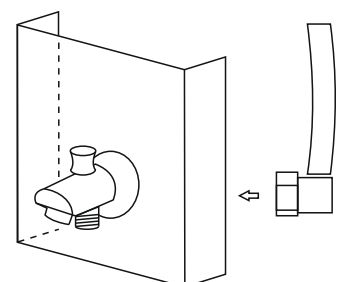
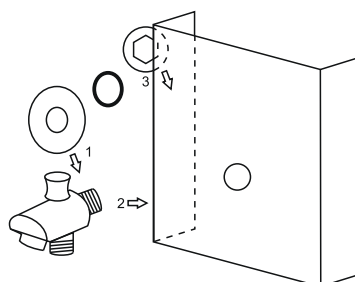
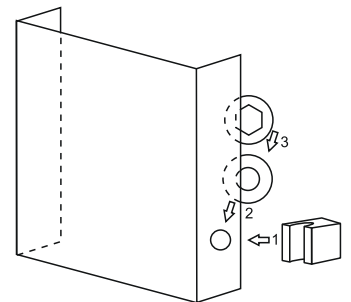
1. zamontowanie elementu usztywniającego



2. montaż ramienia deszczownicy

## MONTAŻ PANELI PRYSZNICOWYCH Z DODATKOWĄ WYLEWKĄ:

Z tyłu panelu znajduje się niezagospodarowany gumowy wąż do podłączenia wylewki. W trakcie montażu należy pamiętać o umieszczeniu uszczelki między gwintem wylewki, a plastikową nakrętką znajdującą się na końcówce węża.



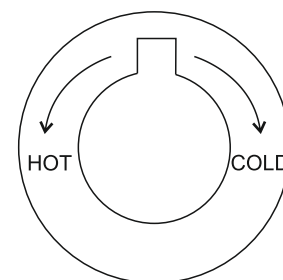
## SCHEMAT PRZEPŁYWU WODY:

### 1. Pokrętła kontroli funkcji:

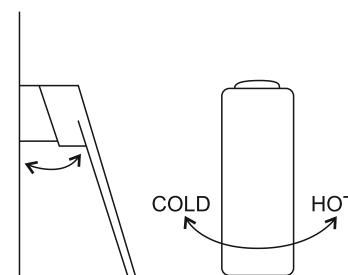
Przekręcając odpowiednim pokrętłem kierujemy przepływ wody do deszczownicy, kaskady, hydromasażu, prysznic ręcznego. Każda funkcja jest przedstawiona poprzez grawerowany symbol. Przy zastosowanych osobnych pokrętłach dla każdego strumienia wody, możemy z każdej opcji korzystać jednocześnie. Przy zastosowanym jednym pokrętłem dla każdego strumienia wody, możemy z każdej opcji korzystać naprzemiennie.

### 2. Pokrętło mieszacza wody

Pierwszy typ: Jest centralnym sterownikiem przepływu wody i regulowania temperatury wody. Obracając pokrętło w lewo zwiększamy przepływ wody, przekręcając w prawo zmniejszamy lub wyłączamy przepływ wody. Po kąpieli należy skręcić regulator wody do pozycji „OFF” (całkowicie w prawo), aby zamknąć strumień wody. Pokrętła kontroli funkcji nie zamykają przepływu wody!



Drugi typ: Jest centralnym sterownikiem przepływu wody i regulowania temperatury wody. Podnosząc do góry pokrętłem regulujemy ciśnienie wody. Obracając w lewo lub w prawo dostosowujemy temperaturę wody.



3. Bateria termostatyczna - to kontrola temperatury wody wyposażona w przycisk przeciw oparzeniowy, poprzez naciśnięcie przycisku kontynuujemy obracanie pokrętła w lewo, gdzie następuje wzrost temperatury wody powyżej 38 stopni C. Graficzne oznaczenia temperatury na panelu stanowią tylko szacunkowe wskazówki.

Uwaga: Po kąpieli w temperaturze powyżej zadanej 38~C ze względów bezpieczeństwa zaleca się, aby przywrócić kontrolę temperatury poniżej 38~C.

**NIE ZALECA SIĘ STOSOWANIA BATERII TERMOSTATYCZNEJ W PRZYPADKU ZASILANIA INSTALACJI CIEPŁĄ WODĄ Z PODGRZEWACZY PRZEPŁYWOWYCH np. Junkers.**

### KONSERWACJA POWŁOKI PANELI PRYSZNICOWYCH:

Kategorycznie zabronione jest czyszczenie paneli środkami na bazie amoniaku, alkoholi, acetonu, kwasów, octów, a także innych substancji o właściwościach ściernych. Może to skutkować uszkodzeniem powierzchni i utratą prawa do gwarancji.

Do czyszczenia ZALECA SIĘ używać wyłącznie wody z mydłem oraz miękkiej szmatki do wycierania. Niewłaściwy sposób konserwacji może doprowadzić do pogorszenia pierwotnego wyglądu panelu.

### KONSERWACJA ELEMENTÓW PANELI PRYSZNICOWYCH:

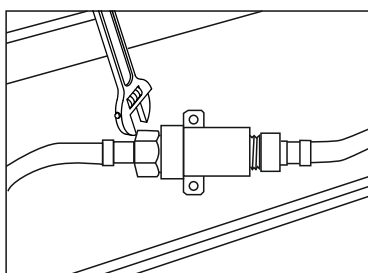
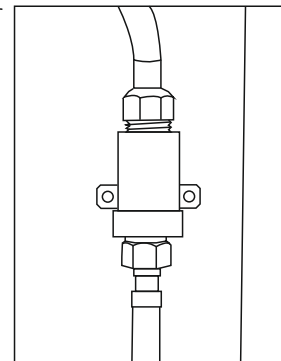
#### PRZED PRZYSTĄPIENIEM DO CZYNNOŚCI KONSERWACYJNYCH NALEŻY ZAMKNAĆ OBIEG WODY.

Hydrogenerator - znajduje się w modelach wyposażonych w oświetlenie LED. Umieszczony jest od wewnętrznej strony panelu. Należy go czyścić raz na kwartał, w przeciwnym razie zakamieniona woda jest w stanie zatrzeć wewnętrzny mechanizm.

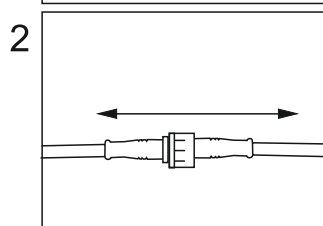
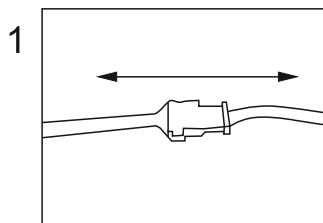
Z wyłączeniem panelu prysznicowego Alto, w którym hydrogenerator jest zintegrowany z deszczownicą.

Konserwacja:

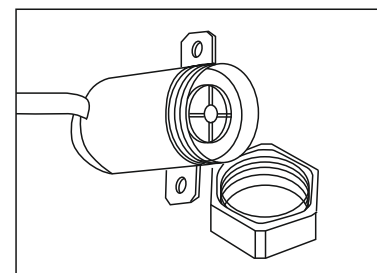
Hydrogenerator należy wykręcić i odpiąć przewody, a następnie rozkręcić i zamoczyć w wodzie z octem w proporcji 1:1 na 30 min po czym zalać płynem do mycia naczyń i ponownie zamontować.



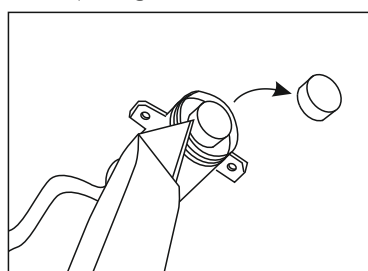
1. odkręcenie hydrogeneratora



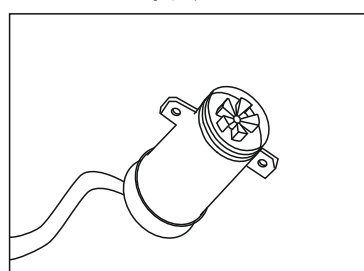
2. wypięcie kabli zasilających



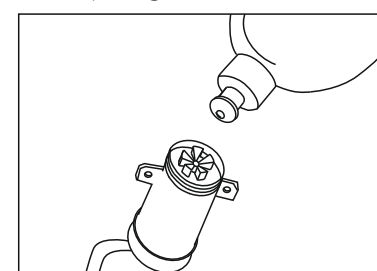
3. rozkręcenie hydrogeneratora



4. wyciągnięcie zabezpieczenia turbinki



5. turbinka hydrogeneratora

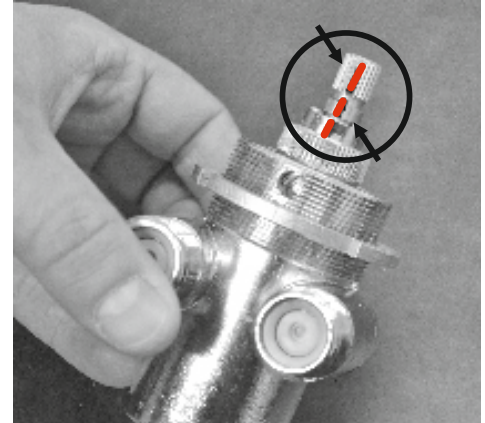


6. konserwacja hydrogeneratora

## Termostat

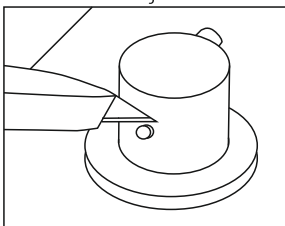
- aby zachować łatwość obsługi termostatu, od czasu do czasu należy go przekręcić na całą zimną i na całą ciepłą wodę. Należy je czyścić raz na kwartał, oraz każdorazowo, gdy pokrętło będzie ciężiej pracować.

Po ukończeniu montażu należy sprawdzić temp. ciepłej wody na wylocie z termostatu. Korekta (zwana skalibrowaniem) będzie konieczna wtedy, gdy zmierzona temp. na wylocie różni się od temp. nastawionej na termostacie. W tym celu należy zdjąć pokrętło, nasadkę antypoparzeniową i ustawić oznaczenia równo w dwóch wieloklinach.

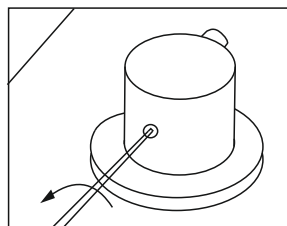


Oznaczenia na głowicy

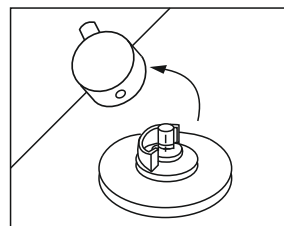
### Konserwacja:



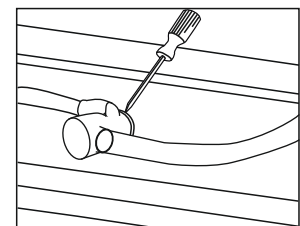
1. zdjęcie zaślepki



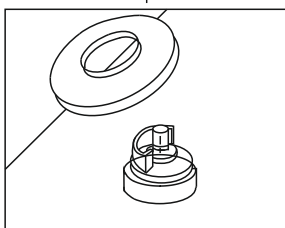
2. odkręcenie pokrętła



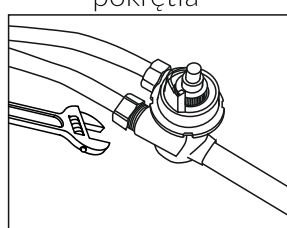
3. zdjęcie pokrętła



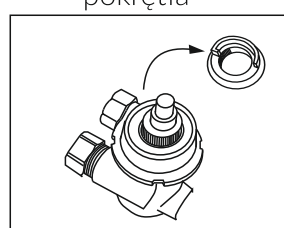
4. poluzowanie nakrętki kontrolującej z tyłu panelu



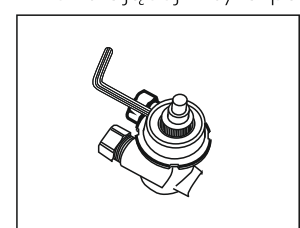
5. zdjęcie maskownicy pokrętła



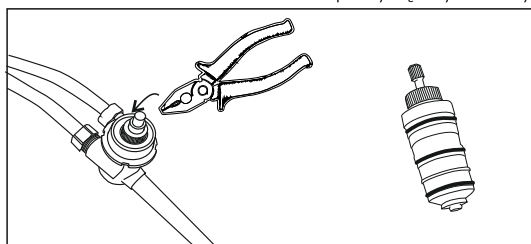
6. odkręcenie wężyków przyłączy wody



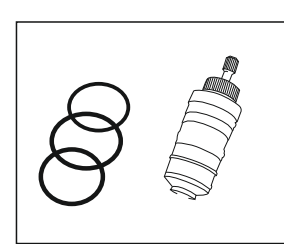
7. zdjęcie nasadki antypoparzeniowej



8. odkręcenie kluczem imbusowym śruby



9. wyjęcie głowicy termostatycznej z magistrali



10. zdjęcie oringów

ad. do rys.2  
klucz imbusowy 2,5

ad. do rys.8  
klucz imbusowy 3,0

11. Należy wyjąć głowicę, zdjąć oringi a następnie moczyć głowicę w wodzie z octem w proporcji 1:1 około 30 minut

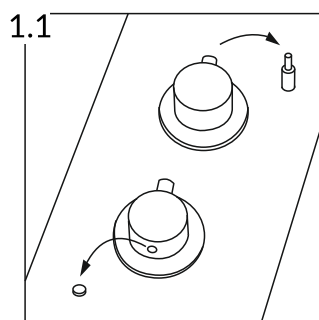
12. Należy włożyć ją ponownie (można delikatnie natłuścić oringi, żeby głowica wskoczyła do obudowy).

## KONSERWACJA PANELI DREWNIANYCH

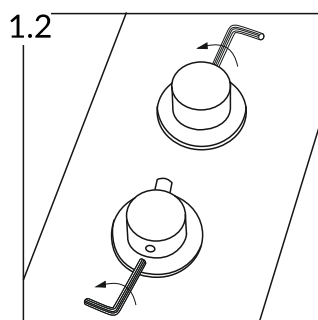
### PRZED PRZYSTĄPIENIEM DO CZYNNOŚCI KONSERWACYJNYCH NALEŻY ZAMKNAĆ OBIEG WODY.

Przed demontażem należy zwrócić uwagę na położenie pokręteł i maskownic. Pokrętko termostyczne powinno po ponownym złożeniu znaleźć się w tym samym miejscu. Dokładne miejsce maskownic są zaznaczone na rysunku 1.4

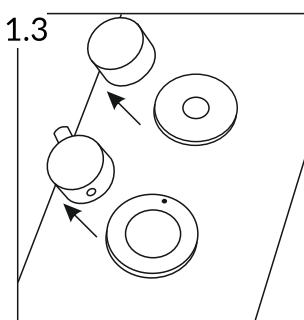
Konserwacja:



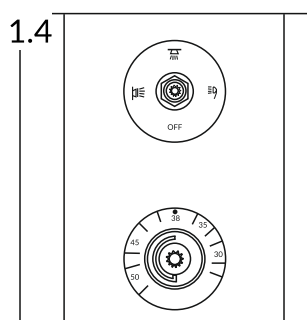
1.1 1. Zdjęcie zaślepki oraz odkręcenie pokrętki termosatu



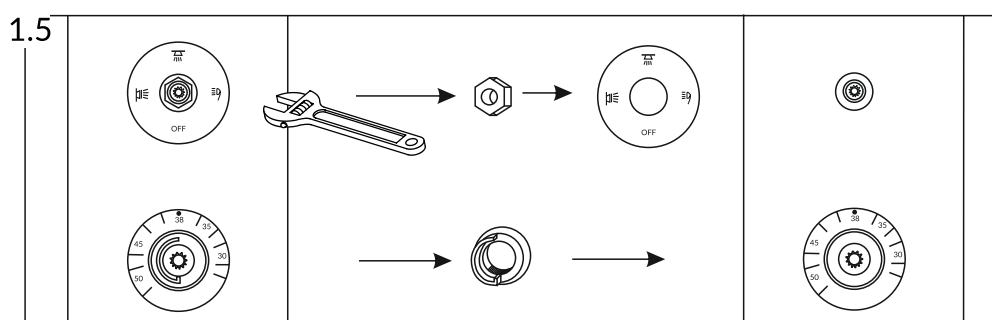
1.2 2. Odkręcenie kluczem imbusowym pokręteł



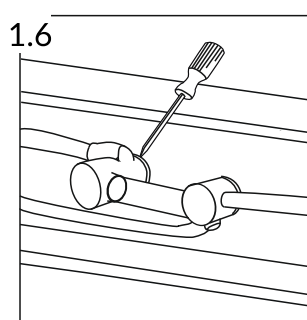
1.3 3. Zdjęcie pokrętki



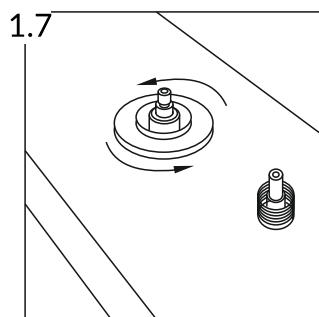
1.4 4. Maskownice z funkcjami - prawidłowe ułożenie



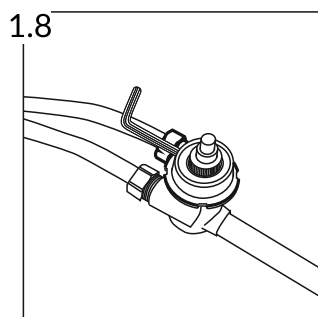
1.5 5. Zdjęcie nasadki anti-poparzeniowej. W pokrętkę funkcji należy odkręcić kluczem nakrętkę i zdjąć maskownicę



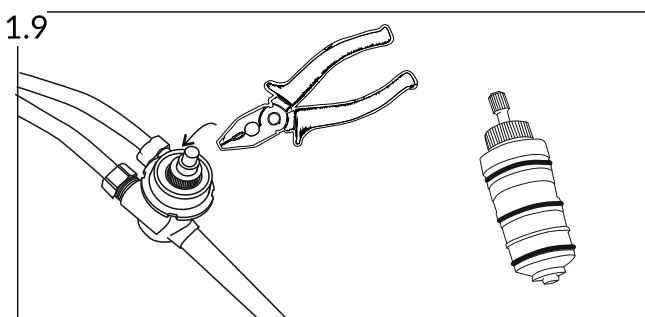
1.6 6. Poluzowanie nakrętki kontrolującej od tylnej strony panelu



1.7 7. Odkręcenie maskownicy termostatu



1.8 9. Odkręcenie kluczem imbusowym śruby



1.9 9. Wyjęcie głowicy termostycznej z obudowy magistrali

10. Należy wyjąć głowicę, zdjąć oringi a następnie moczyć głowicę w wodzie z octem w proporcji 1:1 około 30 minut

11. Należy włożyć ją ponownie (można delikatnie natłuścić oringi, żeby głowica wskoczyła do obudowy).

## Usterki i ich sugerowane rozwiązania.

USTERKA	PRZYCZYNA	POMOC
Zbyt mała ilość wody	<ul style="list-style-type: none"> <li>- Zbyt niskie ciśnienie zasilające</li> <li>- Zabrudzona głowica Termostatyczna.</li> <li>- Zabrudzona uszczelka z sitkiem</li> <li>- Zagięte wężyki</li> <li>-Zabrudzenie/uszkodzenie zaworków zwrotnych.</li> </ul>	<ul style="list-style-type: none"> <li>- Sprawdzić ciśnienie w instalacji,</li> <li>- Wyczyścić głowicę termostatyczną,</li> <li>- Oczyszczyć uszczelkę z sitkiem</li> <li>- Wymienić wężyki</li> <li>-Wymienić zaworki zwrotne.</li> </ul>
Przepływ krzyżowy (woda ciepła przy zamkniętej armaturze wpływa do przewodu wody zimnej lub odwrotnie).	<ul style="list-style-type: none"> <li>- Nie zamknięty mieszacz wody lub zabrudzone/uszkodzone zaworki zwrotne.</li> </ul>	<ul style="list-style-type: none"> <li>- Po kąpieli zawsze należy zamknąć mieszacz wody</li> <li>- wymienić zaworki zwrotne.</li> </ul>
Temperatura wody nie zgadza się z ustawioną wartością	<ul style="list-style-type: none"> <li>- Termostat nie został wyregulowany.</li> <li>- Na doprowadzeniu za niska temperatura ciepłej wody.</li> <li>-Nierówne ciśnienie wody ciepłej/zimnej</li> </ul>	<ul style="list-style-type: none"> <li>- Przeprowadzić regulację termostatu - informacje można znaleźć na 10 stronie,</li> <li>- Podwyższyć temperaturę wody ciepłej na 42°C do 65°C</li> <li>- Wyrównanie ciśnienia</li> </ul>
Brak możliwości regulacji temperatury	<ul style="list-style-type: none"> <li>- Zabrudzona lub zakamieniona głowica termostatyczna lub mieszaczowa.</li> <li>-Uszkodzone żabki w pokrętle.</li> </ul>	<ul style="list-style-type: none"> <li>- Wyczyścić lub wymienić głowicę termostatu/mieszacza</li> <li>- Wymienić pokrętło.</li> </ul>
Złe funkcjonowanie w termostacie przycisku przeciw oparzeniowego.	<ul style="list-style-type: none"> <li>- Uszkodzona sprężynka,</li> <li>- Przycisk zakamieniony,</li> <li>- Ułamana nakładka antyoparzeniowa.</li> </ul>	<ul style="list-style-type: none"> <li>- Wyczyścić względnie wymienić sprężynkę lub przycisk i lekko nasmarować.</li> <li>- Wymienić nasadkę</li> <li>-Wymienić pokrętło</li> </ul>
Pokrętło pracuje z dużym oporem	<ul style="list-style-type: none"> <li>-Uszkodzona lub zakamieniona głowica termostatyczna, funkcyjna.</li> </ul>	<ul style="list-style-type: none"> <li>- Wymienić lub wyczyścić głowicę termostatyczną, funkcyjną.</li> </ul>
Panel prysznicowy głośno pracuje	<ul style="list-style-type: none"> <li>-Zabrudzony lub wyeksploatowany hydrogenerator.</li> <li>- Zabrudzone sitka.</li> <li>- Uszkodzona głowica</li> <li>- Uszkodzona głowica.</li> </ul>	<ul style="list-style-type: none"> <li>- Wyczyścić lub wymienić hydrogenerator.</li> <li>- Wyczyścić sitka.</li> <li>- Wymienić głowicę</li> </ul>
Podczas kąpieli płynie tylko zimna woda	<ul style="list-style-type: none"> <li>- Złe podłączenie wody,</li> <li>- Wada instalacji wodnej.</li> <li>- Uszkodzona lub zakamieniona głowica termostatyczna</li> <li>- Uszkodzony zablokowany zaworek zwrotny.</li> </ul>	<ul style="list-style-type: none"> <li>- Bojler lub junkers nie osiąga temperatury lub ciśnienia nadanej na panelu. Bojler ma za mały przepływ wody ciepłej.</li> <li>- Wyczyścić lub wymienić głowicę</li> <li>- Wymienić zaworek zwrotny.</li> </ul>
Wyciek z deszczownicy hydromasażu, słuchawki prysznicowej	<ul style="list-style-type: none"> <li>-Uszkodzona, zakamieniona głowica funkcji znajdująca się pod danym pokrętle</li> </ul>	<ul style="list-style-type: none"> <li>-Wymienić głowicę</li> </ul>

#### ASSEMBLY SUGGESTIONS:

Before the assembly check whether no transportation faults occur.

Flush the water plumbing before mounting, in other case cement , sand residue could get into the panel and damage it.

The installation has to be mounted, flushed and tested according to the sanitary rules obligatory in Poland.

The entwined hoses are to be connected only with water supplies. The blockade behind the hose in the direction of flow is forbidden.

Before the assembly we need to make sure that the surface is even ( no slits in the tiles), the wall type is suitable for mounting of the product. The screws and expansion bolts included in the set are intended for concrete.

In case of other wall-mounting please use the appropriate expansion bolts.

We need to mount the gaskets and the showerhead included in the set to prevent the dirt getting into the panel and assure the correct flush of water through the panel.

Some panels can be damp due to the conducted quality tests.

#### SAFETY SUGGESTIONS:

To prevent getting hurt while mounting, such as rack or cut etc. wear protective gloves. The shower may only be used for bathing and body cleaning. Both children and adults with physical, mental or sensory issues have to use the shower with guidance only. A person which is under the influence of drugs, alcohol or other substances cannot use the shower.

REQUIRED PARAMETERS:

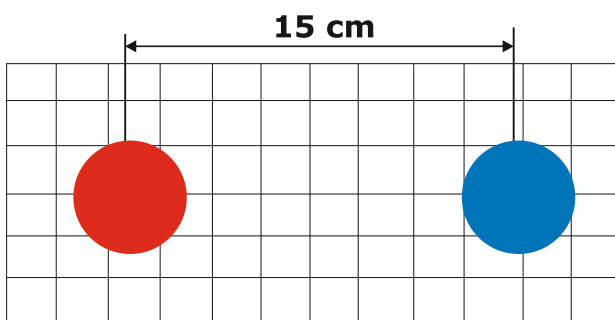
Pressure: between 2,5-6,0 bar  
 (water flow 16-20 liters/min)  
 Suggested pressure: 3-5 bar  
 Cold/hot water supply: ½ inch  
 Max temperature of hot water: 80°C  
 Suggested hot water temperature: 60°C  
 The product is constructed only for drinking water!

WATER SUPPLY:

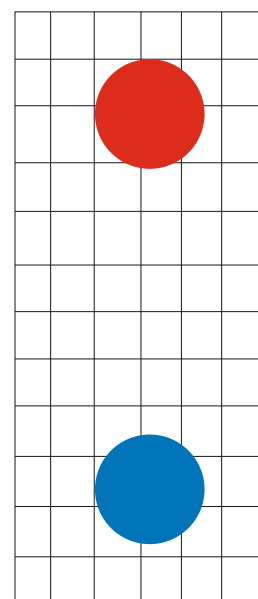
For the panels with the width of the body below 18 cm it is best to prepare a vertical water supply.  
 For the panels with the width of the body =18 cm and over the water supply can be standard.  
 A standard wall-mounted water supply in Poland has 15cm width counting from the axis to the pipe axis. The body of the panel has to cover the holes in the wall. The corner-mounted water supply has to be adjusted to the width of the panel so it covers the holes in the wall (on one of the walls, as close to the corner as possible, best in vertical arrangement).

Water supply has to have ½ inch size, standard thread.

**Standard water connection with dimension**



**Vertical water connection**

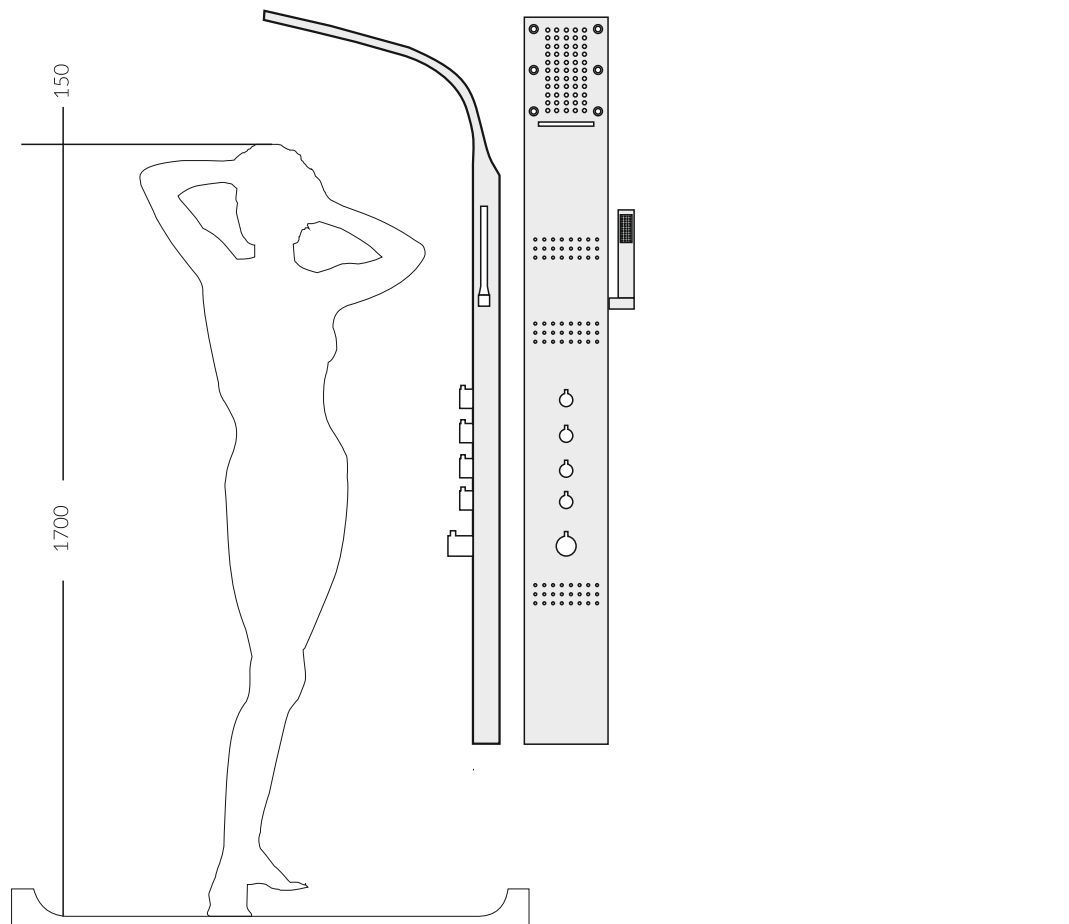




PROPER ASSEMBLY RULES:

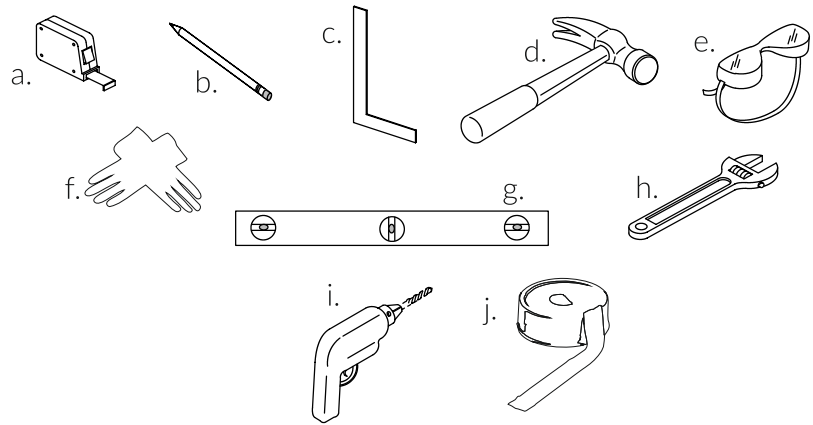
According to the height of the user: While mounting the panel we have to adjust it to the users' height. The overhead shower nozzles should be min 15cm above the head and the top hydro massage nozzles should not be higher than the arm line. The highest knob should be on the waist level.

NATIONAL HYGIENE INSTITUTE CERTIFICATE- The panels are attested that they are safe for their users and made of high quality materials.



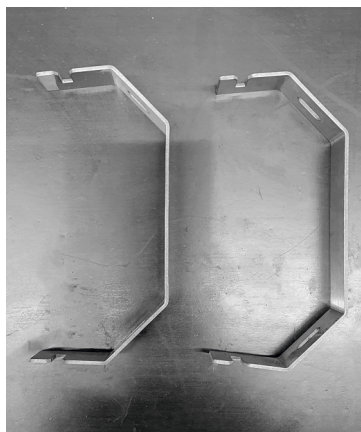
### REQUIRED TOOLS NOT INCLUDED IN THE SET

- a. Tape measure
- b. Pencil
- c. Builder's square
- d. Hammer
- e. Safety glasses
- f. Gloves
- g. Level
- h. Wrench
- i. Drill
- j. Teflon tape or tow with paste



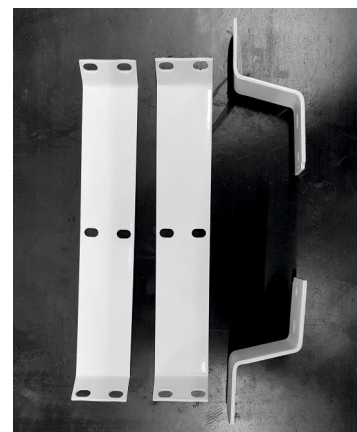
### MOUNTING KIT INCLUDED IN THE SET

- A. Flat bars (the quantity and shape depends on the panel model)
- B. M5x30 screws (4x) and 8mm in diameter expansion bolts (4x)
- C. Shower hose
- D. Hand held shower
- E. Shower handle
- F. Gaskets (4x)
- G. Corner-mounting brackets (for those who declared corner-mounting, the quantity and shape depends on the panel model)



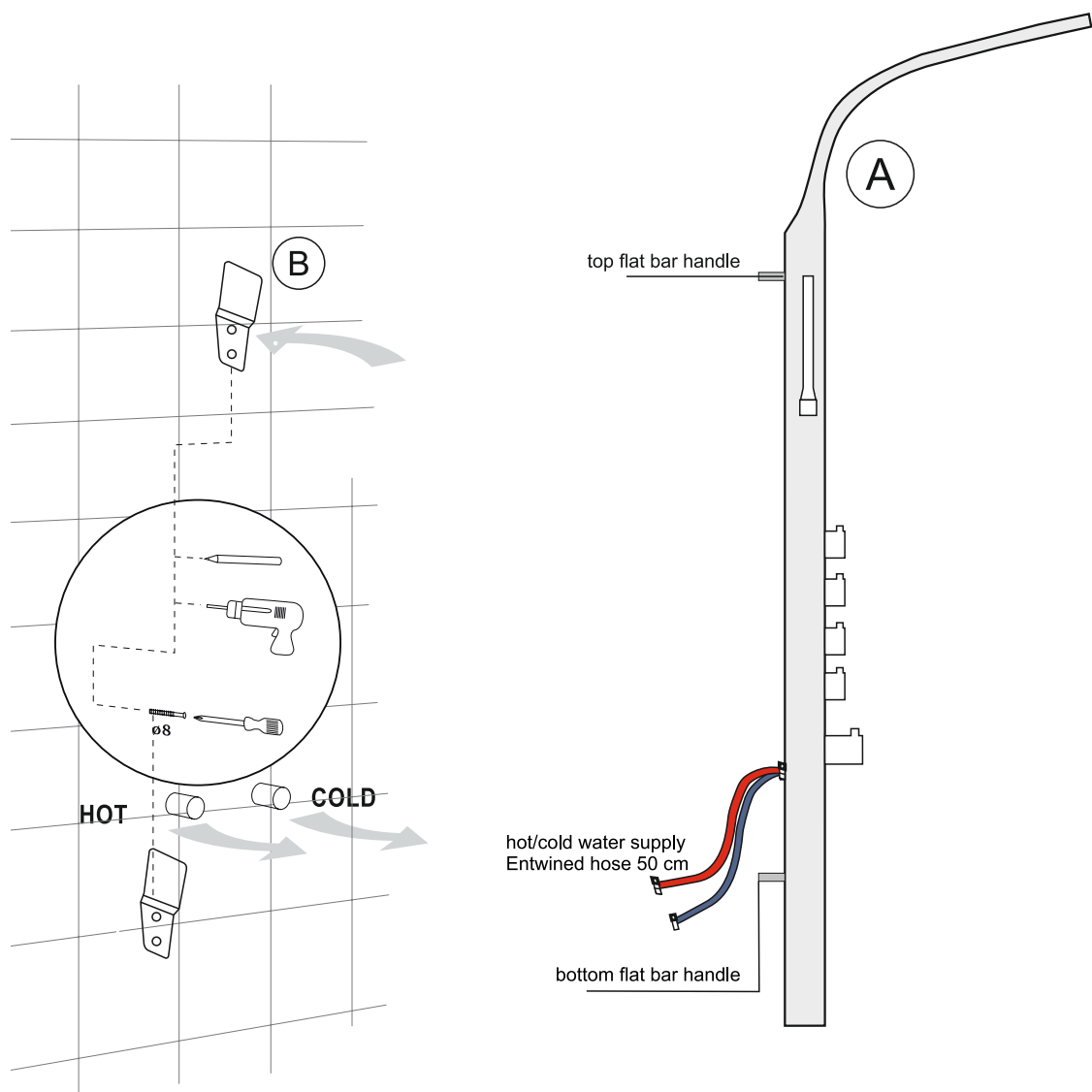
### MOUNTING KIT FOR BAMBOO PANEL INCLUDED IN THE SET

- A. Flat bars for wall mounting,
- B. M5x30 screws (4x) and 8mm in diameter expansion bolts (4x),
- C. Shower hose
- D. Shower handle
- E. Hand shower holder
- G. Gaskets (4x)



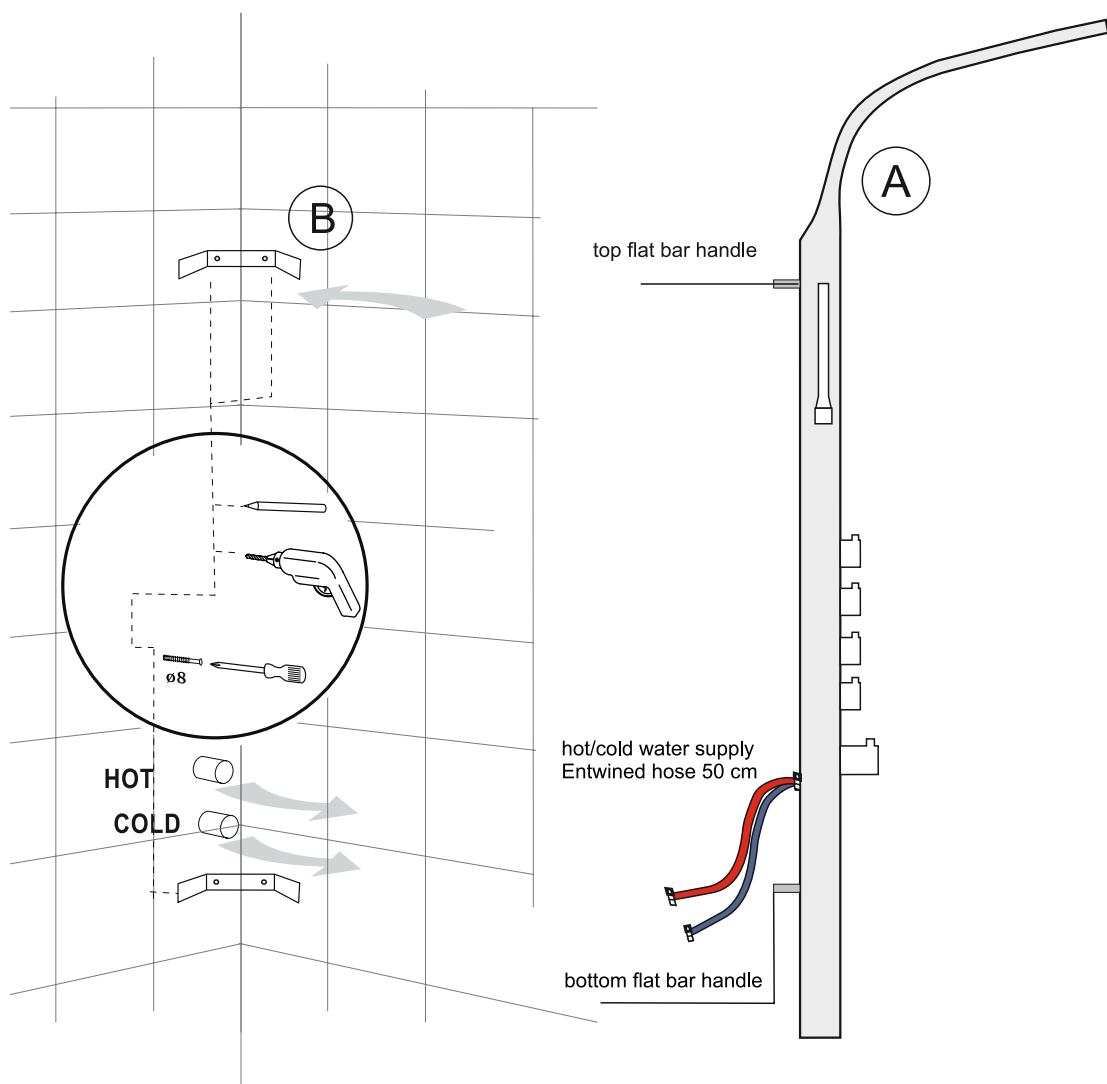
## WALL-MOUNTING:

There are handles at the back of the panel to fit the two wall-mounted flat bars (B). We need to choose the appropriate height to hang the panel (according to the proper assembly rules). We need to fix the flat bars to the wall in the marked places with the use of a drill and 8mm drill bit. The connection of the panel (A) to the plumbing is to be started by screwing it to the entwined hoses. The red hose needs to be connected to the hot water and the blue one to the cold. We need to slide the panel (A) onto the wall (from the top) blocking it on the flat bars. We need to make sure not to clash or twist the entwined hoses as it may reduce the water flow. To stabilize the panel it needs to be mounted on two adjoining wall-mounted flat bars or one on the top handle and the other one on the bottom handle.



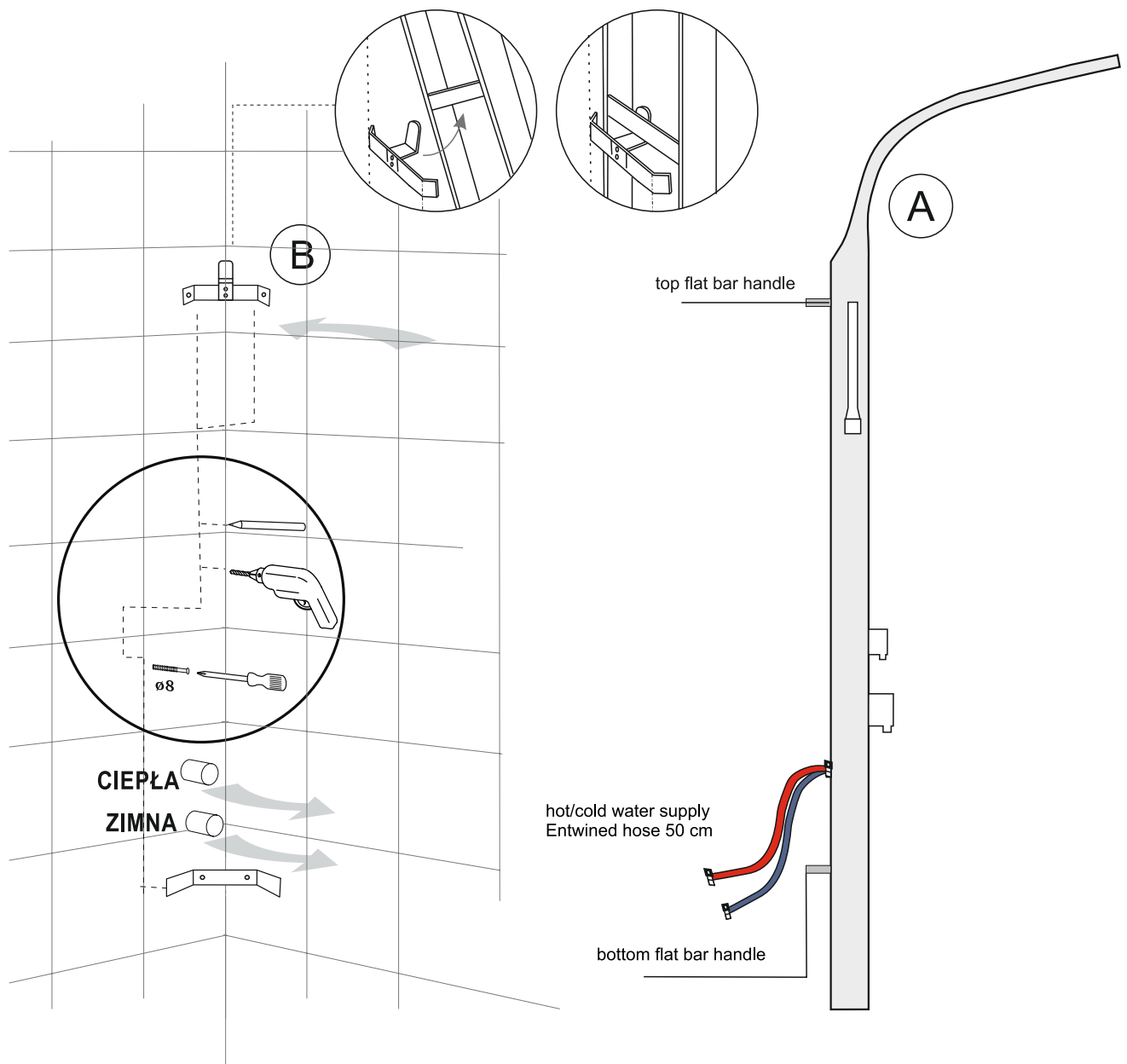
## CORNER-MOUNTING:

There are handles at the back of the panel to fit the two corner-mounting brackets (B). We need to choose the appropriate height to hang the panel ( according to the proper assembly rules). We need to fix the brackets to the wall in the marked places with the use of a drill and 8mm drill bit. The connection of the panel (A) to the plumbing is to be started by screwing it to the entwined hoses. The red hose needs to be connected to the hot water and the blue one to the cold. We need to slide the panel (A) onto the wall (from the top) blocking it on the brackets. We need to make sure not to clash or twist the entwined hoses as it may reduce the water flow. To stabilize the panel it needs to be mounted on two adjoining corner-mounting brackets (B).



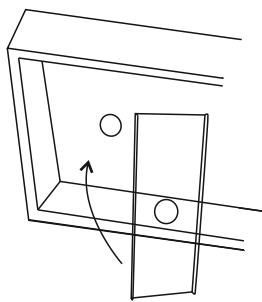
## CORNER-MOUNTING IN BAMBOO PANELS:

There are handles at the back of the panel to fit the two corner-mounting brackets (B). We need to choose the appropriate height to hang the panel ( according to the proper assembly rules). We need to fix the brackets to the wall in the marked places with the use of a drill and 8mm drill bit. The connection of the panel (A) to the plumbing is to be started by screwing it to the entwined hoses. The red hose needs to be connected to the hot water and the blue one to the cold. We need to slide the panel (A) onto the handle (from the top). To stabilize the panel it needs to be mounted on two adjoining corner-mounting brackets (B). We need to make sure not to clash or twist the entwined hoses as it may reduce the water flow.

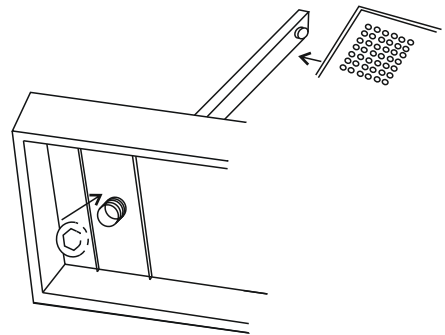
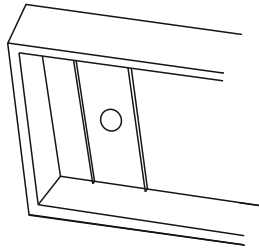


## MOUNTING THE RAIN SHOWER WITH THE ARM

Only in a few of our panels models occurs metal stiffening profile and rain shower. On the back side of the shower panel, at the opening for attaching the rain shower arm, place a metal stiffening profile. Then place the frame and secure it from the back with a gasket and a nut. We can fit the rain shower on the element mounted.



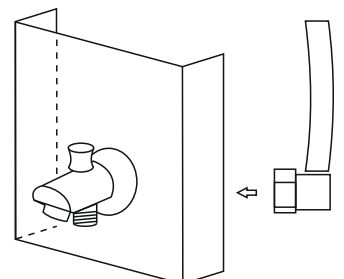
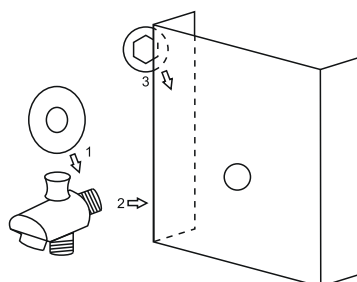
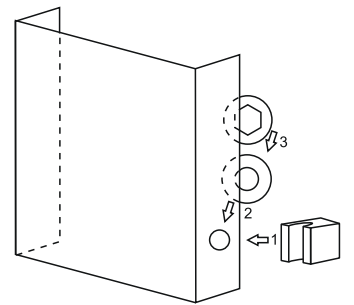
Mounting the stiffening element



Mounting the shower arm

## MOUNTING SHOWER PANELS WITH ADDITIONAL SPOUT

On the back side of the panel, there is an free rubber hose for connecting the spout. During assembly, remember to place the gasket between the spout's thread and the plastic nut at the end of the hose.



## WATER FLOW SCHEME:

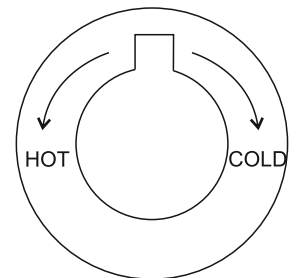
### 1. Function control knobs:

By twisting the right knob we conduct the water flow to the overhead shower, cascade, hydro massage, hand held shower. Each function is depicted on the logo. When using the separate knobs for each water flow, we can use all options simultaneously. When using one knob for the water flow, we can use each option alternatively.

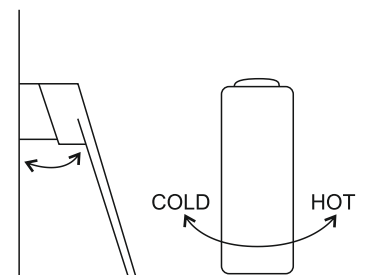
2. The water mixer knob is the central controller of the water flow and thus regulating the water temperature. By twisting it to the left we increase the water flow and by twisting it to the right we decrease or switch off the water flow. THE KNOB SHOULD BE AT 'OFF' POSITION AFTER FINISHING THE SHOWER (completely to the right) to cut off the water flow. The function control knobs do not shut off the water supply!

### 3. Pokrętko mieszacza wody

First type: Central mixer for water flow and temperature. To regulate water temperature turn left and right. Remember after shower you have to turn off water regulator.



Second type: Central mixer for flow and water temperature. To regulate water pressure please turn the knob up or down. Turning to the left or right adjust the water temperature.



4. Thermostatic tap- we control the water temperature by pressing the switch which is an anti-burn fuse and by switching it and twisting the knob to the left, we increase the water temperature above 38°C. The graphic logos on the knob are just an approximate temperature values. The tap does not heat the water, it just stabilizes the max temperature of the water.

Caution: For safety reasons, it is advised to twist the knob to the 38°C temperature after taking a shower. IT IS NOT ADVISED TO USE THE THERMOSTATIC TAP WHILE HAVING FLUX HEATER e.g. Junkers.

## MAINTENANCE OF THE SHOWER RAIL SURFACE

It is strictly forbidden to clean the shower rails with ammonia, alcohol, acetone and acid based detergents as well as other abrasive substances. It may result in the damage of the surface and loss of warranty.

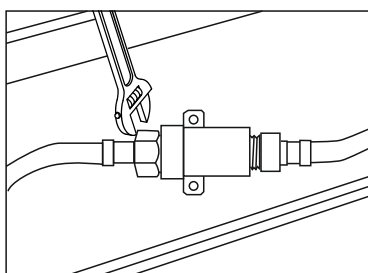
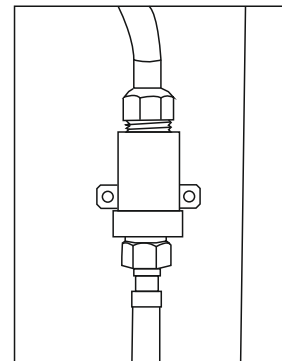
It is advised to clean the shower rail only with soap and water and polish it with a gentle cloth. The inappropriate maintenance may lead to the deterioration of its original look.

## MAINTENANCE OF OTHER ELEMENTS OF THE SHOWER RAIL: BEFORE ALL WORKS, WATER HAS TO BE SHUT DOWN.

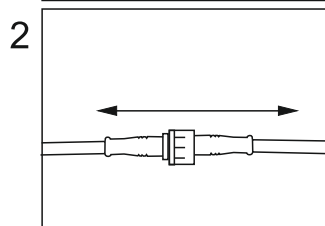
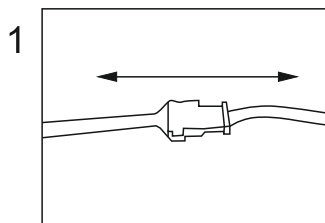
Hydrogenerators occur only with LED lightning models located inside the panel. You should clean it four times a year (once a quarter), otherwise hard water may have bad influence on the whole mechanism.

Maintenance:

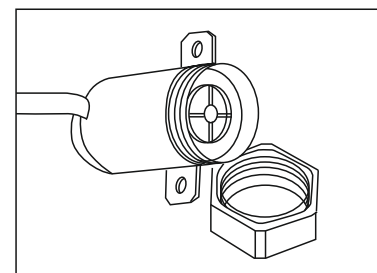
We need to unscrew it and unplug the cables, next take it to pieces and put in water with vinegar for 30 minutes, pour with washing-up liquid and mount as before.



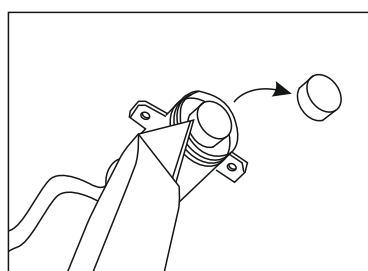
1. Unscrewing of the hydro generator



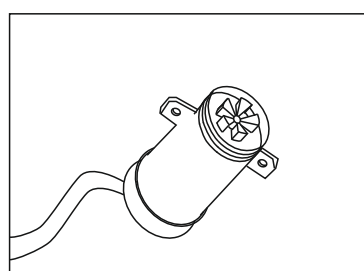
2. Unplugging of the powering cables



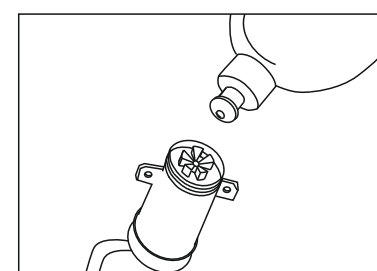
3. Taking it to pieces



4. Taking out the turbine protection



5. Hydro generator's turbine



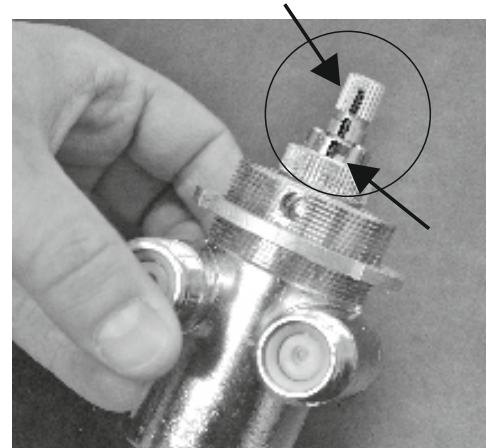
6. Maintenance of the hydro generator



## Thermostat

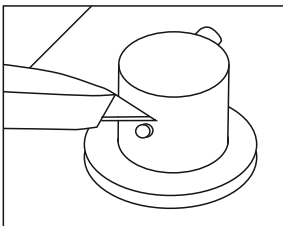
To maintain the easiness of handling of the thermostat, we need to put it in max cold and then max hot water position from time to time. It needs to be cleaned quarterly and each time the knob works heavily.

After finishing the assembly we need to check the temperature of the hot water on the exit of the thermostat. The calibration will be necessary only if the temperature on the exit differs from the one set on the thermostat. To obtain this we need to remove the knob, detach the thermostat and set proper symbols on two multi cotter pins.

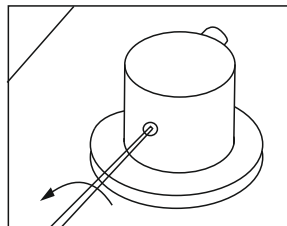


Signs on thermostatic head

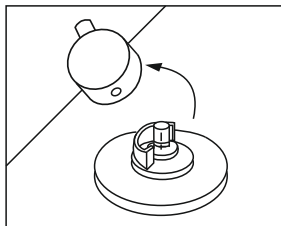
### Maintenance:



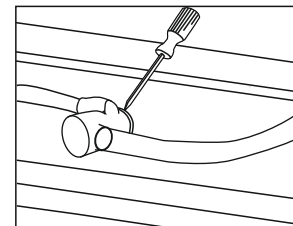
1. Removing the end cap



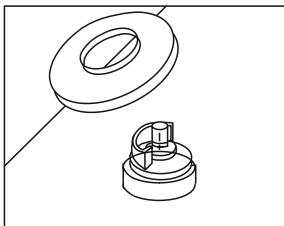
2. Unscrewing the knob



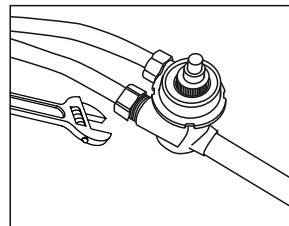
3. Removing the knob



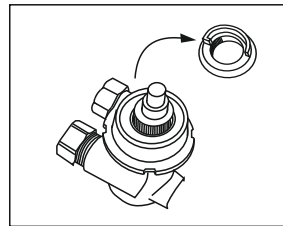
4. Detaching the water supply



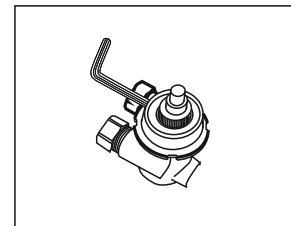
5. Unscrewing of the counter-screw



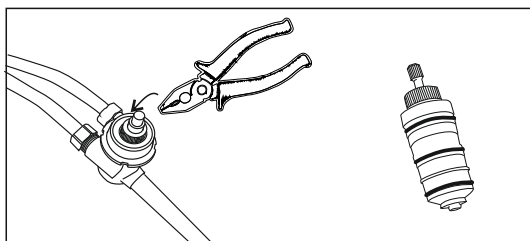
6. Removing the decorative screw on top



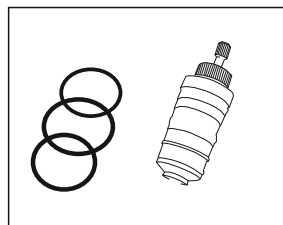
7. Removing the cap



8. Unscrewing the screw



9. Removing the thermostatic head



10. Removing the gaskets

Ad. to picture no 2-  
allen key 2,5

Ad. to picture no 8-  
allen key 3,0

11. We need to remove the thermostatic head and the gaskets and put it in water proportion 1:1 with vinegar for 30 minutes

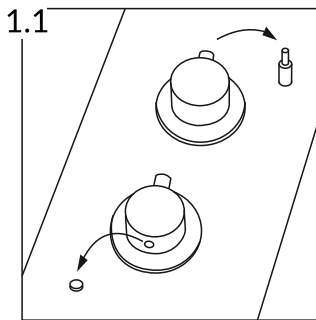
12. We need to install it as before (we may put some cream on the gaskets so the shower head slides in the case easily).

## MAINTENANCE OF BAMBOO SHOWER PANELS

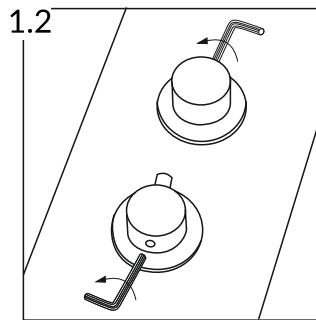
### CLOSE THE WATER CIRCUIT BEFORE MAINTENANCE

**Before installation, pay attention to the position of the knobs and masks. The thermostatic knob should be in the same place when reinserted. The exact location of the masking area is shown in Figure 1.4**

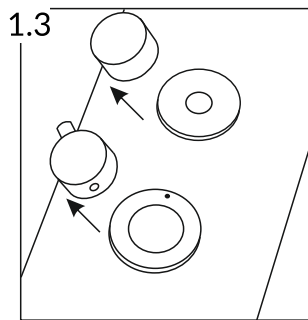
Konservation:



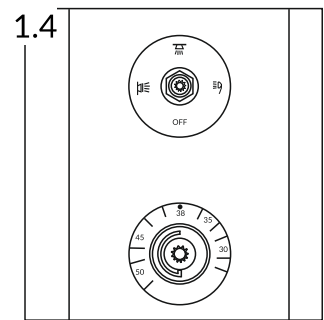
1. Put out the cover and unscrew thermostatic knob.



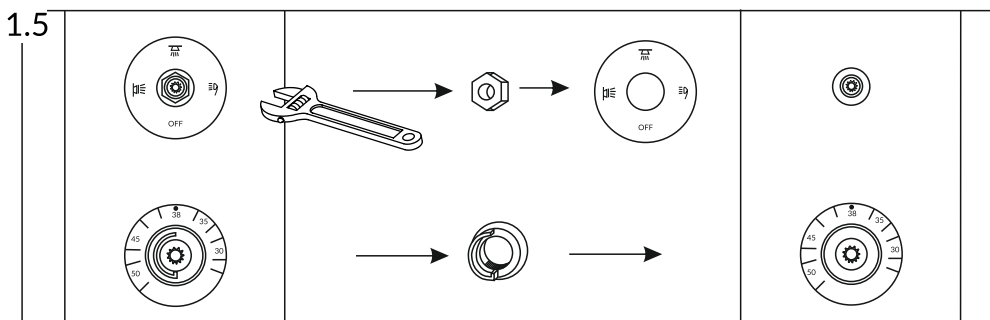
2. Unscrew the knob



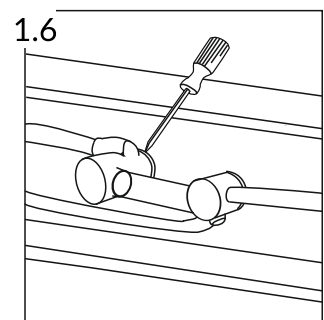
3. Remove the knobs



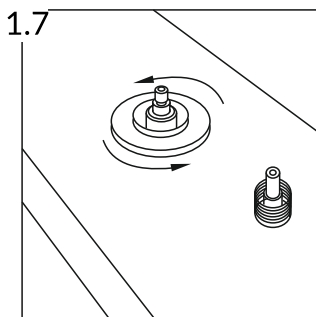
4. Check position of masks



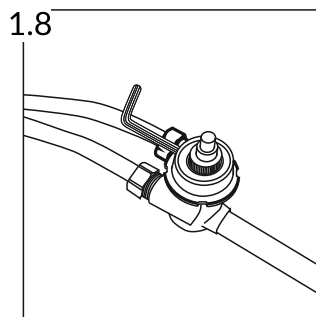
5. Remove the protection cap and put out masks



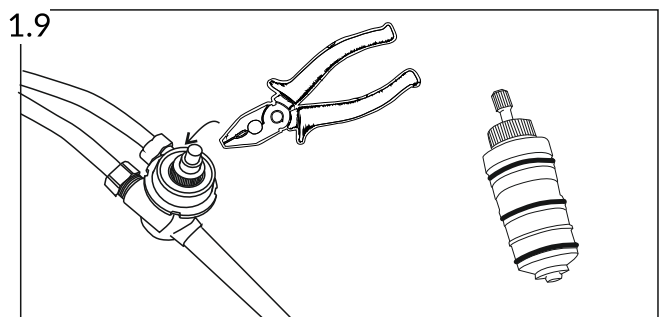
6. Loosening the lock screw



7. Unscrewing the thermostat cover



8 Loosening the socket head screw



9 Removing the thermostatic valve

10. Removing the valve, remove the gaskets and then clean the valve in water with vinegar in a ratio of 1: 1 for about 30 minutes.

11. Put everything back. Please put some cream on the gaskets.

Faults and suggested solutions.

FAULT	CAUSE	HELP
Not enough water	-The supplying pressure is too low, -the thermostatic head is dirty, -dirty gasket and strainer, -bent hoses -dirty or broken check valves	-Check the plumbing pressure, -clean the thermostatic head, -clean the gasket and strainer, -exchange the hoses -exchange check valves
Cross flow (hot water goes into the cold water line while the tap is closed- or other way round)	-The shower mixer is not closed or dirty/faulty reverse valves - dirty or broken check valves	-After taking a shower you should always close the water mixer or clean or exchange the fuse before the reverse flow - exchange check valves
The set temperature of water is different from the temperature that is flowing	-The thermostat has not been set , -too low water temperature at the supply - too low water pressure	-Reset the thermostat, -raise the hot water temperature from 42°C to 65°C - alignment water pressure
No possibility of adjusting the temperature	-Dirty or scaled thermostatic or mixing head	-Clean or exchange the thermostat/mixer
Malfunctioning of the anti-burn switch in the thermostat	-The switch is scaled, -the spring is faulty	-Clean or exchange the spring or oil the switch -change switch
The knob works with high resistance	Faulty or scaled head or thermostat	Clean or exchange the head/ thermostat
The shower panel work is very loud	Dirty or exploited hydro generator, - dirty strainers	-clean or exchange the hydro generator, -clean the strainers -exchange the thermostatic head
Cold water only during the shower	-wrongly installed plumbing	-The source of hot water does not reach the temperature of what is programmed on the panel, the hot water flow is low.
Rain shower leak	-Broken, scaled function head	-exchange function head

