



PL

INSTRUKCJA MONTAŻU OBUDÓW  
DO WANIEŃ PROSTOKĄTNYCH FIRMY CERSANIT

GB

ASSEMBLY OF THE PANELS  
FOR CERSANIT BATHTUBS

D

MONTAGEANLEITUNG FÜR DIE VERKLEIDUNG  
VON BADEWANNEN DER FIRMA CERSANIT

RU

МОНТАЖ ЭКРАНОВ  
ДЛЯ ВАНН ФИРМЫ CERSANIT

UA

ІНСТРУКЦІЯ З МОНТАЖУ  
ОБУДОВ ДЛЯ ВАНН ФІРМИ CERSANIT

LT

FIRMOS CERSANIT  
VONIŲ APKALOS MONTAVIMAS

LV

KORPUSA MONTĀŽA  
CERSANIT FIRMAS VANNĀM

EE

CERSANIT  
FIRMAVANNI KORPUSE KOKKUPANEK

CZ

MONTÁŽ OBKLADŮ  
K VANĀM FIRMY CERSANIT

SK

MONTOVANIE VÝSTU E  
DO VANÍ FIRMY CERSANIT

HU

CERSANIT FÜRDŐKÁDOK  
KÖRÜLBURKOLÁSÁNAK SZERELÉSE

S

MONTERINGSANVISNING  
FÖR HUS/ SIDOR TILL BADEKAR AV FIRMAN CERSANIT

N

MONTERINGS OG VEDLIKEHOLDSANVISNING  
FOR PANEL TIL CERSANIT BADEKAR

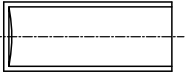
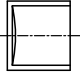
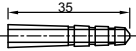
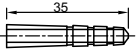
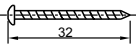
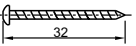
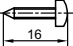
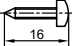
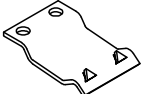
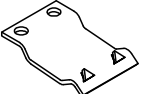
FIN

PEITELEVYN ASENTAMINEN  
CERSANITIN AMMEISIIN

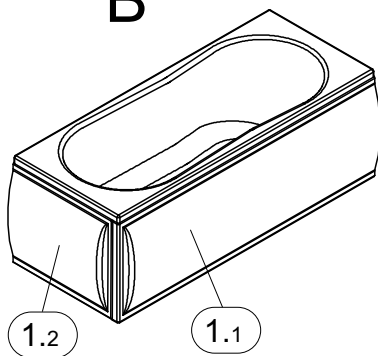
DK

MONTAGEANVISNING  
FOR HUS/SIDER TIL BADEKAR AF FIRMAET CERSANIT

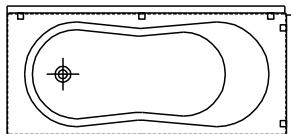
# A

1.1		1	1.2		1
2	 35 Ø6	6	2	 35 Ø6	4
3	 32 Ø3,5x32	6	3	 32 Ø3,5x32	4
4	 16 Ø3,5x16	6	4	 16 Ø3,5x16	4
5		6	5		4

# B

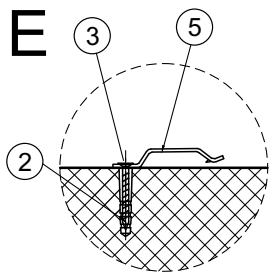
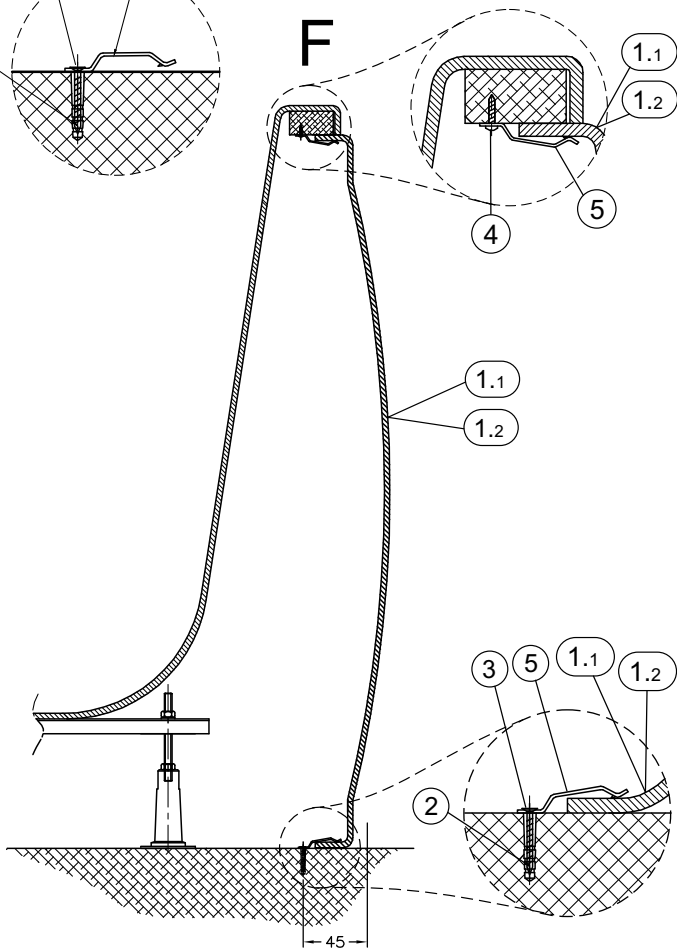


# C



# D

	xyz
Nike 170	1700x700x460
Nike 160	1600x700x460
Nike 150	1500x700x460
Nike 140	1400x700x460
Santana 170	1700x700x430
Santana 150	1500x700x430
Santana 140	1400x700x430

**E****F**

- A) Ilości elementów potrzebnych do montażu paneli.
- 1.1) Obudowa (przykładowa), część dłuższa
  - 1.2) Obudowa (przykładowa), część krótsza
  - 2) Kołki rozporowe
  - 3) Wkręty do posadzki
  - 4) Wkręty do drewna
  - 5) Blaszki mocujące
- B) Wanna zabudowana
- C) Miejsca mocowania panela do wanny.
- D) Spis wanień w których mocowanie panela powinno odbywać się zgodnie z niniejszą instrukcją.  
**xyz** wymiar wanny = długość **x** szerokość **x** głębokość (przy odpływie)
- E) Montaż panela należy rozpocząć po prawidłowym zamontowaniu wanny. Na początku należy wywiercić w posadzce otwory na kołki rozporowe w miejscach, w których panel będzie mocowany do podłogi. Aby wyznaczyć punkty wierceń, panel należy wsunąć pod wannę i dobrze do niego dopasować a następnie obrysować dolną krawędź zabudowy na posadzce. W odległości około 45 mm od obrysu należy wyznaczyć w kierunku do wnętrza wanny linię równoległą do obrysu. Otwory na kołki należy wiercić na tej linii. Blaszki mocujące należy przykręcić do posadzki w sposób pokazany na poniższych rysunkach.
- F) Następnie mocujemy blaszki na klockach znajdujących się pod obrzeżem wanny. I pomiędzy blaszki dolne i górne wsuwamy obudowę brodzika. Przed przykręceniem blaszek należy nawiercić w klockach otwory na wkręty za pomocą wiertła o średnicy  $\varnothing 2,5$  mm.  
Na przedstawionym obok rysunku pokazano mocowanie panela do podłogi i wanny.