

# KOLO

Idee i rozwiązania dla łazienki

## Ostona stalowa Nova Top Junior

*Instrukcja montażu  
chromowana 099005, czerwona 099006*

Do kompletowania  
z umywalką  
Nova Top Pico 062140

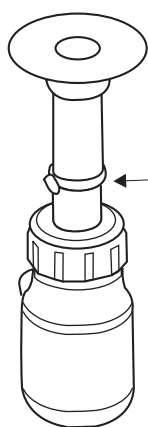
Prosimy o dokładne zapoznanie  
się z instrukcją montażu.

### Zalecenia eksploatacyjne

Nie używać ostrych środków  
czyszczących.  
Do mycia ostony zalecamy  
używanie łagodnych środków  
myjących.

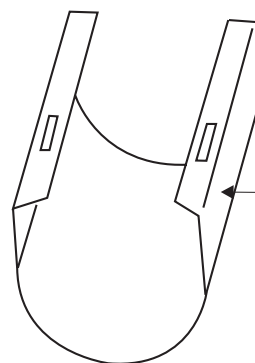
Firma udziela 12 m-cy  
gwarancji na uszkodzenia  
wynikłe z winy producenta.  
Warunkiem jest okazanie  
dowodu zakupu.  
Nie zastosowanie się do  
niniejszej instrukcji spowoduje  
utrata gwarancji.





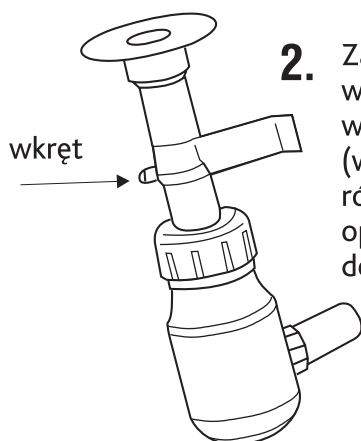
1.

Opaskę zaciskową  
założyć na rurkę  
spustową syfonu  
(nie zaciskać)



3.

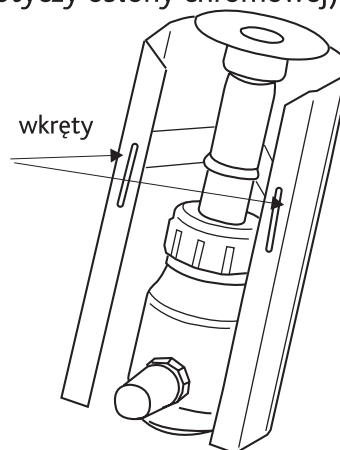
\*Zdjąć folię  
ochronną z  
zewnątrznej strony.  
\*(dotyczy osłony  
chromowej)



2.

Założyć opaskę w zamki  
wspornika  
wyregulować ustawienie  
(wysokość,  
równoległość), zacisnąć  
opaskę przez  
dokręcenie wkręta.

\*(dotyczy osłony chromowej)



4.

**0 801 17 17 17**  
całkowity koszt połączenia: 1 impuls  
[www.kolo.com.pl](http://www.kolo.com.pl)

**KOŁO**

Sanitec Group

Sanitec Koło sp. z o.o.

ul. Toruńska 154  
62-600 Koło  
tel. +48 63 26 18 400  
fax +48 63 26 18 600