

# Stabilisound Plus

PL Instrukcja montażu i konserwacji  
EN Installation and maintenance  
DE Montage- und Wartungsanleitung  
RU Инструкция по установке и уходу

 **OMNIRE**

Enjoy home, every day.

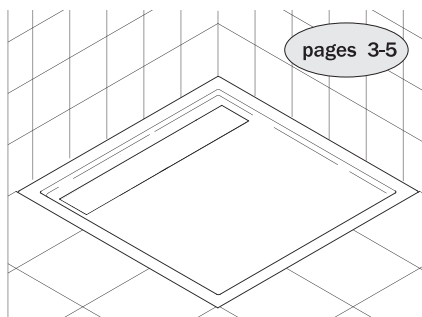
W zestawie / Included / Im Lieferumfang / В комплекте

Montaż przebiega analogicznie dla wszystkich serii brodzików zintegrowanych płytlich.  
Assembly is performed by analogy for all series of inegrated shallow shower-trays.  
Die Installation erfolgt in ähnlicher Weise für alle Reihen von flachen Schalen integriert ausgeführt.  
Установка выполняется аналогично для всех серий мелких лотков интегрированных.

Опcje montażu/Assembly options/ Befestigungsmöglichkeiten/ Вариантов монтажа

! OPTION

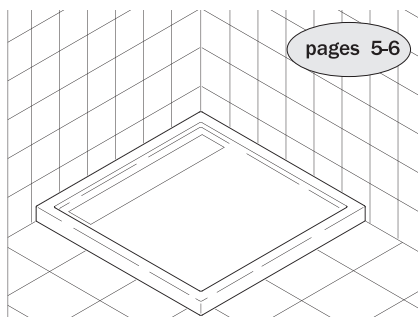
VER.1



Montaż w posadzce  
Flush assembly in the floor  
Montage im Fußboden  
Монтаж пола

! OPTION

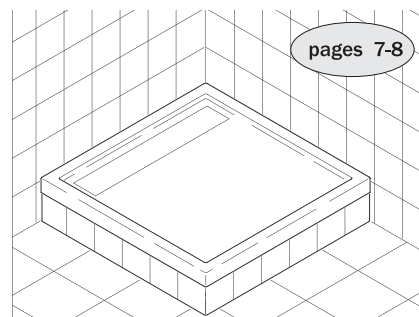
VER.2



Montaż na posadzce  
Assembly on the floor  
Montage auf dem Fußboden  
Установка на полу

! OPTION

VER.3



Montaż na nośniku styropianowym  
Assembly on styrofoam support  
Montage auf einem Träger aus Styropor  
Установка средств массовой полистирола

## PL Czyszczenie i konserwacja

1. Do czyszczenia produktów nie należy stosować środków żrących lub ściernych.
2. Powierzchnię produktów przecierać miękką ściereczką nasączoną w roztworze łagodnego środka czyszczącego.



## EN Cleaning and maintenance

1. The products should not be cleaned with any acidic or abrasive cleansers.
2. The products' surfaces should be cleaned with a soft cloth and a solution of a gentle cleanser.



## DE Reinigung und Wartung

1. Zur Reinigung des Produkte dürfen keine aggressiven oder kratzenden Mittel verwendet werden.
2. Die Oberfläche des Produkte soll mittels eines milden Reinigungsmittel getränkten Lappens abgewischt werden.

## RU Очистка и уход

1. Для очистки продуктов избегать разъедающих и истирающих веществ.
2. Поверхность продуктов протирать мягкой тряпкой, намоченной в растворе деликатного моющего средства.

# Stabilisound Plus

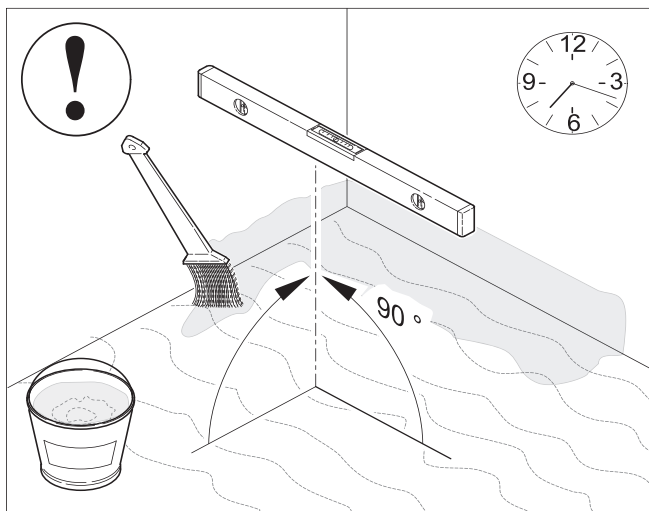
PL Instrukcja montażu i konserwacji  
 EN Installation and maintenance  
 DE Montage- und Wartungsanleitung  
 RU Инструкция по установке и уходу



OMNIRE

Enjoy home, every day.

W zestawie / Included / Im Lieferumfang / В комплекте



**Uwaga!** Powierzchnia montażowa powinna być czysta, równa, stabilna bez widocznych spękań.

Całą łazienkę, a w szczególności miejsce montażu brodzika i kabiny oraz wybranie pod układ odpływy należy odpowiednio uszczelnić np. przy użyciu folii uszczelniającej w płynie. Zapobieganie to zalaniu niższej kondygnacji w przypadku złego montażu płytek lub awarii syfonu.

**Note!** Assembly area should be clean, even and stable, without visible chaps. One should appropriately seal the entire bathroom, in particular the place of assembly of shower-tray and cabin and cavity for drain arrangement e.g. using liquid sealing foil. It will prevent flooding lower storey in case of bad assembly of drain pipes or drain trap failure.

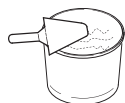
**Achtung!** Die Montagefläche sollte ohne sichtbare Risse sauber, flach, stabil sein.

Das gesamte Bad und insbesondere der Ort der Installation und die Kabine Leiste und wählen Sie sollten das Entwässerungssystem abgedichtet werden, z. B. Verwendung von Film uszczelniającej Flüssigkeit. Prävention Überschwemmungen ist die untere Ebene im Falle einer schlechten Installation von Fliesen oder Ausfall eines Siphons.

**Внимание!** Монтажная поверхность должна быть чистой, ровной, устойчивой без видимых трещин.

Вся ванная комната и, в частности, место установки и поддон кабины и выбрать систему дренажа должны быть герметизированы, например, с помощью фолы uszczelniającej жидкости.

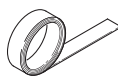
Профилактика затопления нижнего уровня в случае плохой установки плитки или выхода из строя сифона.



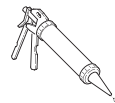
Wylewka samopoziomująca  
 Self-levelling screed  
 Fließestriche  
 Наливные



Zaprawa klejowa  
 Adhesive mortar  
 Klebstoff  
 Клей



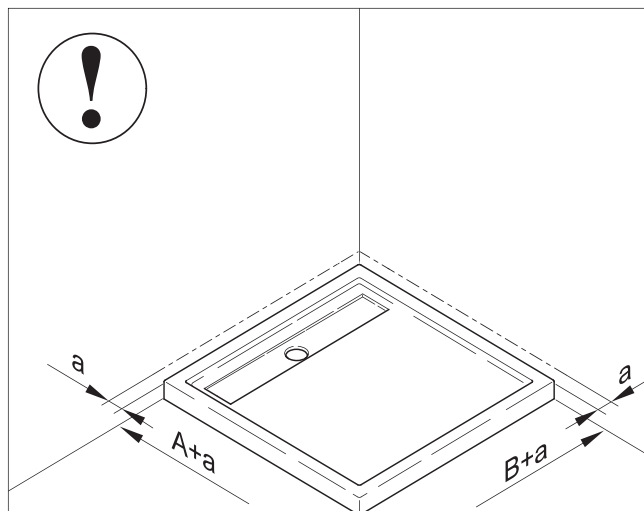
Taśma akustyczna  
 Acousting insulating tape  
 Band Ton  
 Звук ленты



Silikon naturalny  
 Sanitary silicone  
 Sanitärsilikon  
 Санитарный силикон



Folia ochronna  
 Protective foil  
 Schutzfolie  
 ЗАЩИТНАЯ ПЛЕНКА



**Uwaga!** Montaż brodzika pod płytki (wsunięcie w ścianę) zmniejsza jego wymiar, dlatego przed wyborem sposobu montażu zalecane jest przymierzenie kabiny do brodzika. Jeśli w tej opcji brodzik okaże się zbyt mały należy zrezygnować z jego montażu pod płytki.

**Warning!** Assembly of shower-tray under wall tiles (sliding it into the wall) will decrease shower-tray dimension, so before choosing assembly method it is recommended to compare cabin to shower-tray. If this option shower-tray will be too small one should resign.

**Achtung!** Montage Duschwanne unter der Fliesen (Rückwand) reduziert seine Größe, so vor der Installation Methode der Wahl empfohlen wird auf der Kabine auf das Tablett zu versuchen. Wenn diese Option erweist sich als klein verkauft werden paddeln von seiner Installation auf der Platte zurücktreten sollte.

**Внимание!** Сборка душевой поддон под плитку (задней стенке) уменьшает его размер, поэтому, прежде чем выбрать метод установки рекомендуется попробовать на кабине к лотку. Если этот параметр оказывается продан гребли маленький должен отказаться от его установки на плите.

# Stabilisound Plus

PL Instrukcja montażu i konserwacji  
EN Installation and maintenance  
DE Montage- und Wartungsanleitung  
RU Инструкция по установке и уходу



## OMNIRE

Enjoy home, every day.

W zestawie / Included / Im Lieferumfang / В комплекте

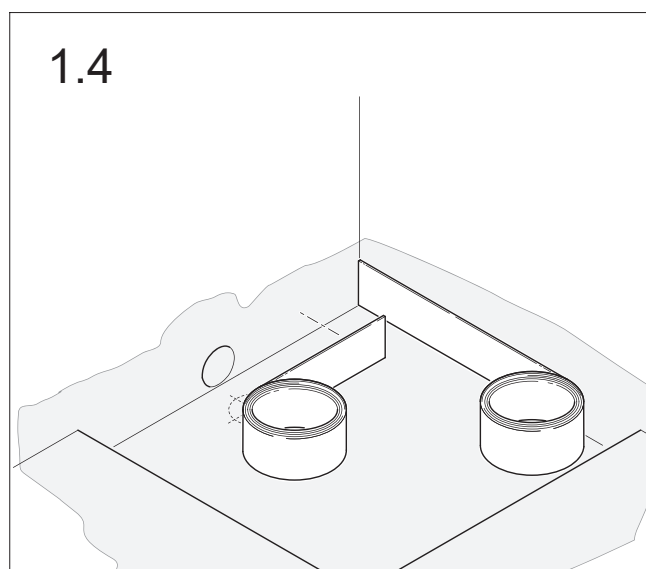
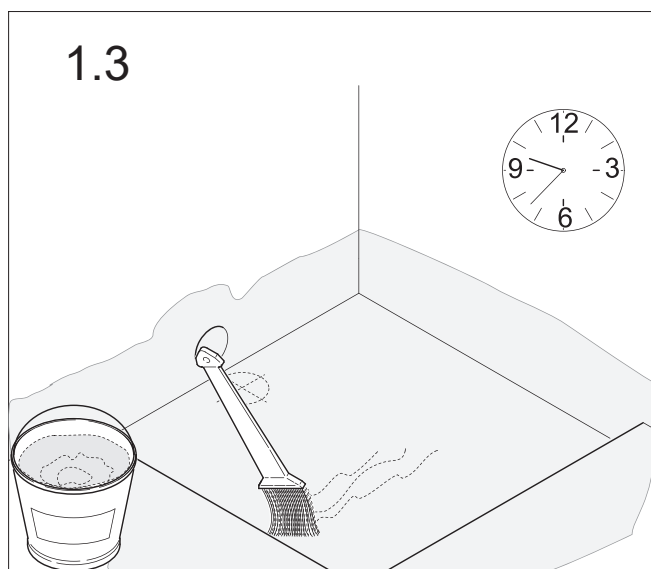
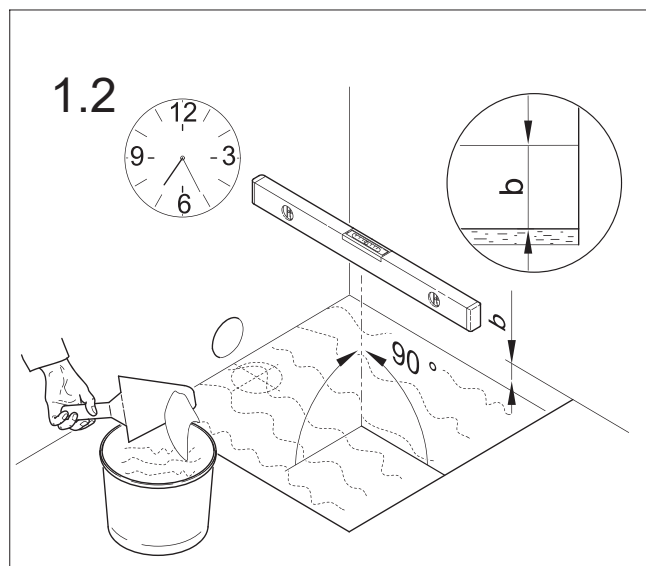
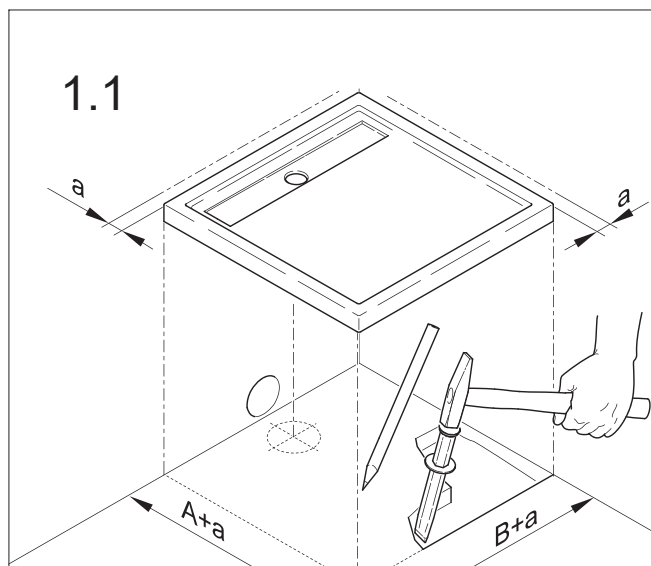
Przedstawiona instrukcja dotyczy wszystkich kształtów i rodzajów brodzików .  
Presented assembly instruction concerns all shapes and dimensions of shoe-trays.  
Die dargestellte Handbuch umfasst alle Formen und Arten von Böden.  
Иллюстрированное руководство охватывает все формы и типы лотков.

Clear plastic before inastallation product !  
Klare Kunststoff vor der Installation Produkt!  
Прозрачный пластик перед монтажным продуктом!

USUŃ FOLIĘ  
PRZED  
MONTAŻEM  
PRODUKTU !



VER.1



# Stabilisound Plus

PL Instrukcja montażu i konserwacji  
EN Installation and maintenance  
DE Montage- und Wartungsanleitung  
RU Инструкция по установке и уходу

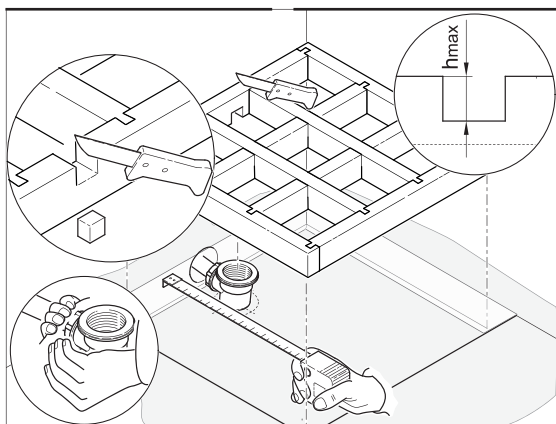


## OMNIRE

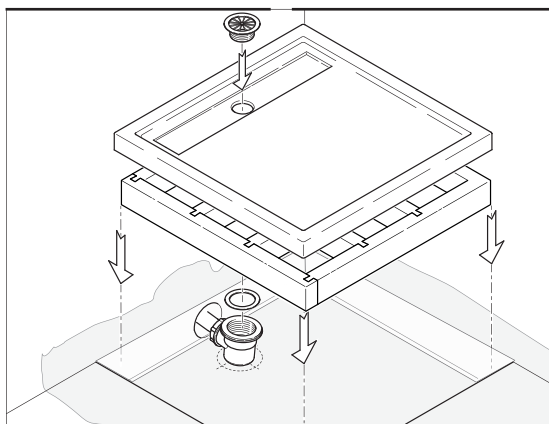
Enjoy home, every day.

W zestawie / Included / Im Lieferumfang / В комплекте

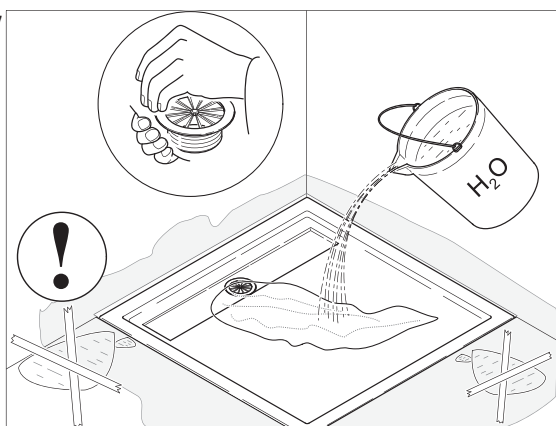
1.5



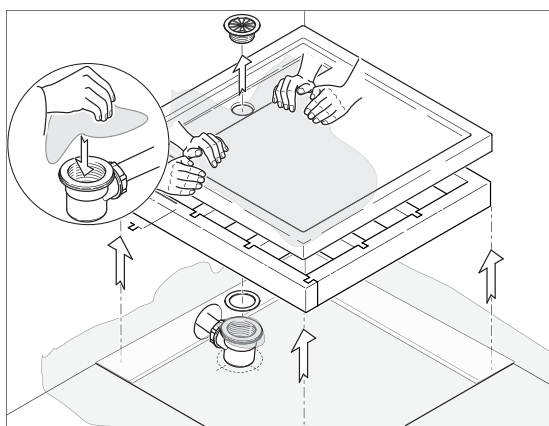
1.6



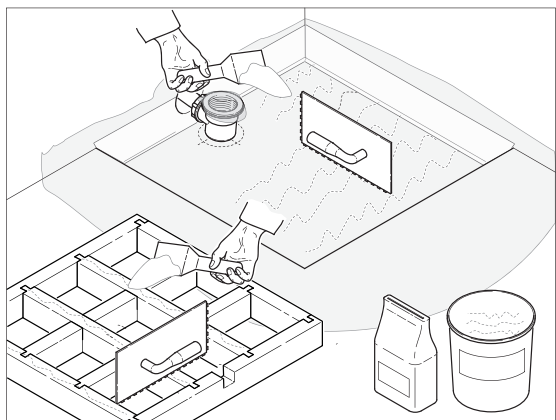
1.7



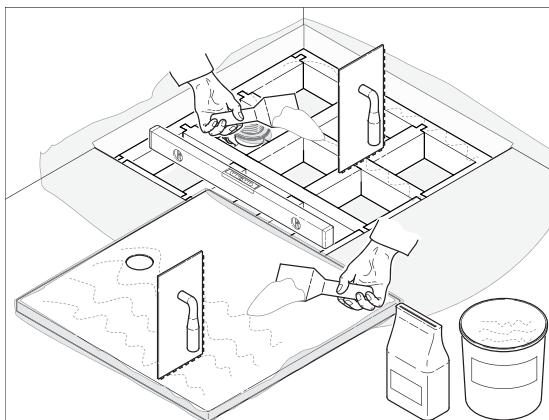
1.8



1.9



1.10



# Stabilsound Plus

PL Instrukcja montażu i konserwacji  
EN Installation and maintenance  
DE Montage- und Wartungsanleitung  
RU Инструкция по установке и уходу

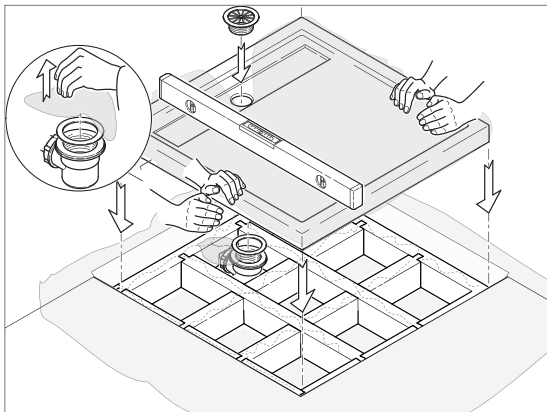


# OMNIRE

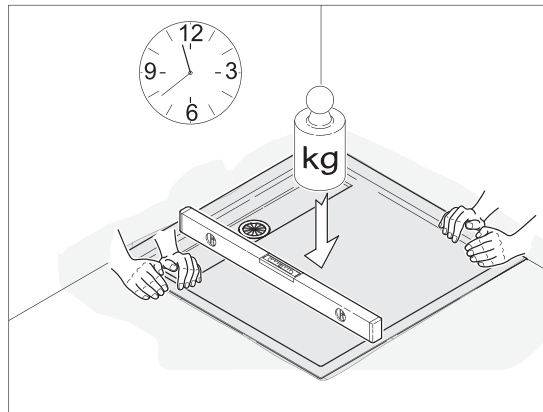
Enjoy home, every day.

W zestawie / Included / Im Lieferumfang / В комплекте

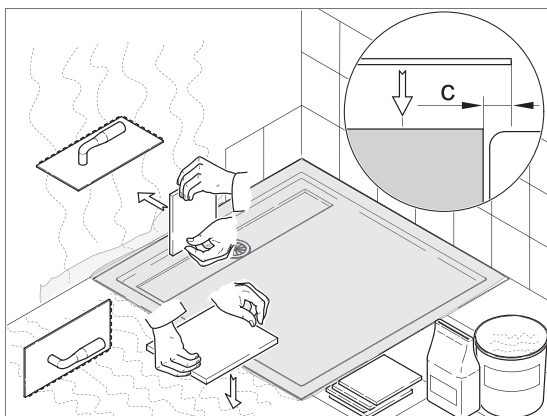
1.11



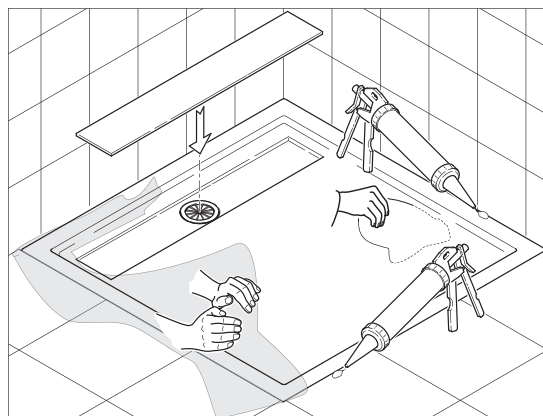
1.12



1.13

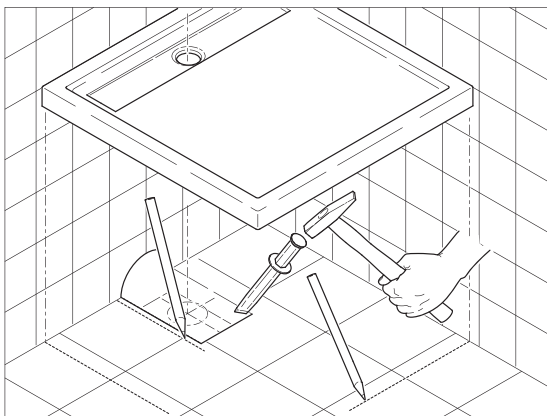


1.14

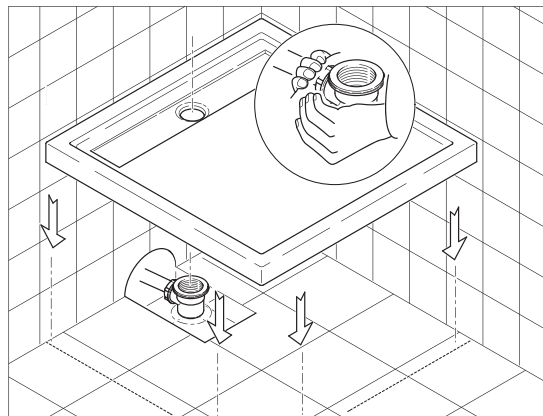


VER.2

2.1



2.2



# Stabilisound Plus

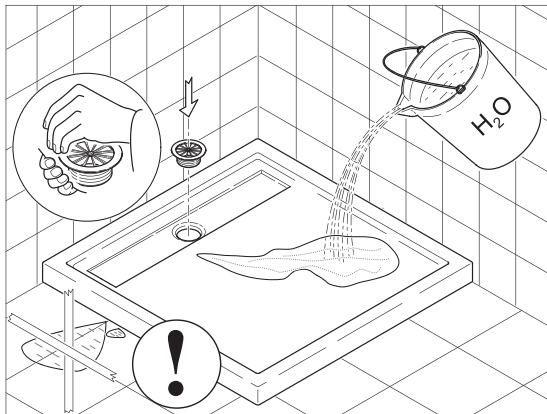
PL Instrukcja montażu i konserwacji  
EN Installation and maintenance  
DE Montage- und Wartungsanleitung  
RU Инструкция по установке и уходу

 **OMNIRE**

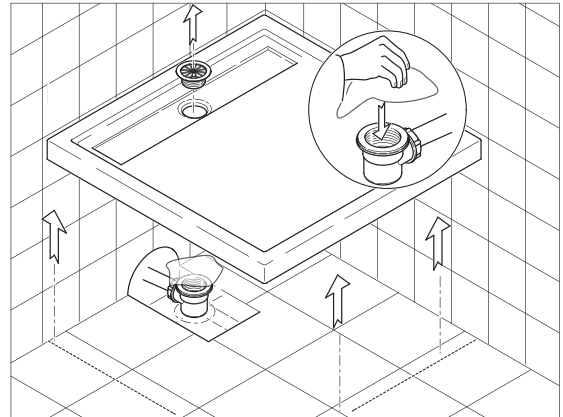
Enjoy home, every day.

W zestawie / Included / Im Lieferumfang / В комплекте

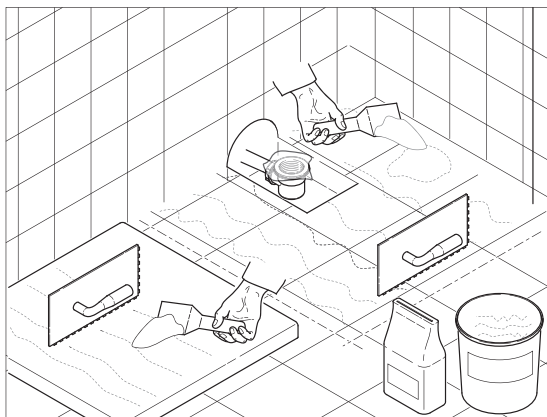
2.3



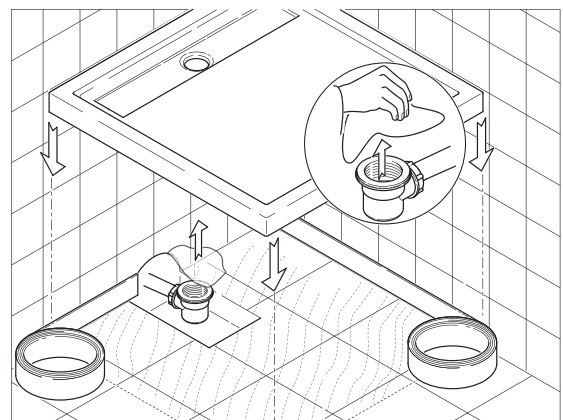
2.4



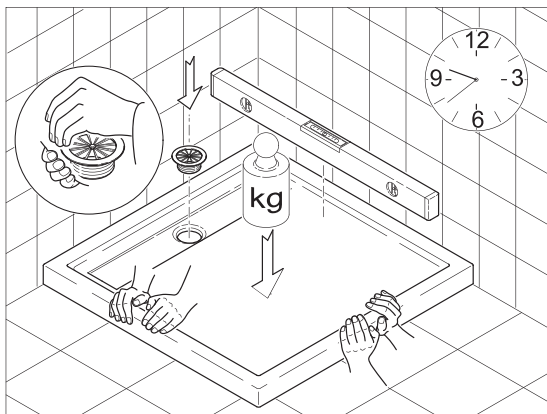
2.5



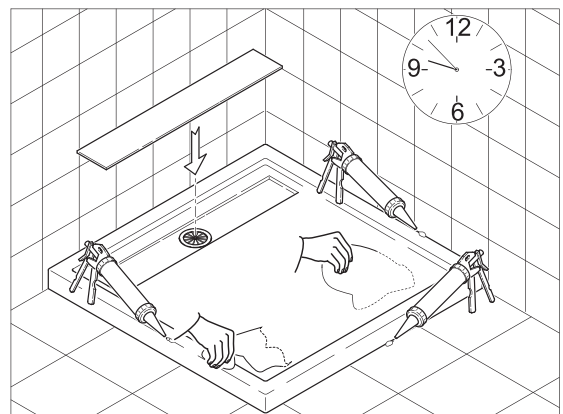
2.6



2.7



2.8





# Stabilsound Plus

PL Instrukcja montażu i konserwacji  
EN Installation and maintenance  
DE Montage- und Wartungsanleitung  
RU Инструкция по установке и уходу

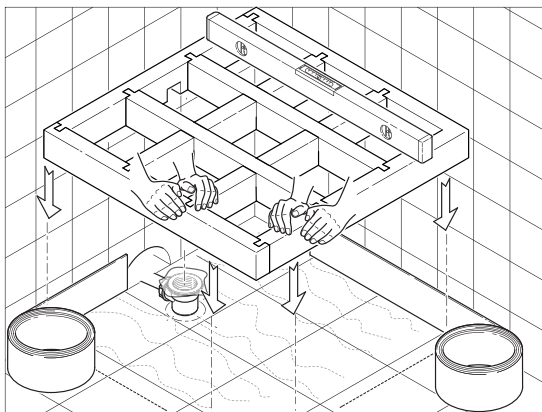


## OMNIRE

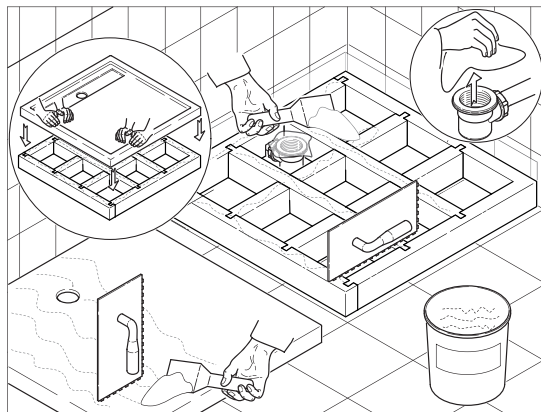
Enjoy home, every day.

W zestawie / Included / Im Lieferumfang / В комплекте

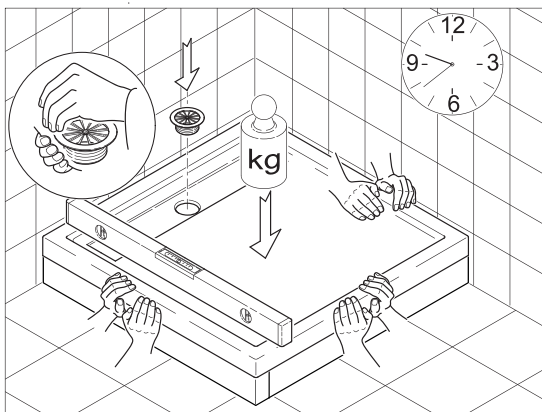
3.7



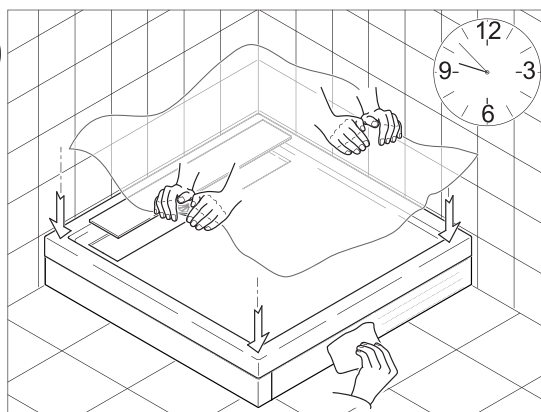
3.8



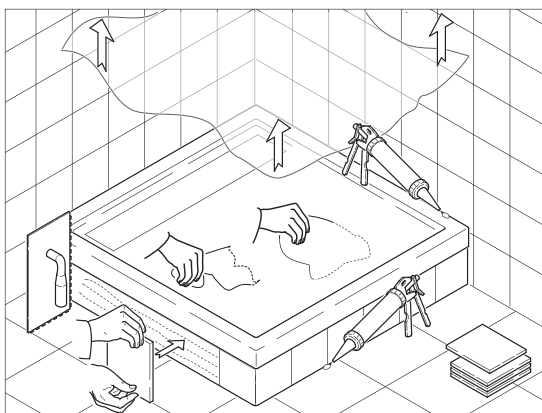
3.9



3.10



3.11



Życzymy pomyślnego montażu i satysfakcji z użytkowania!  
We wish favourable assembly and satisfaction from the use!  
Wir wünschen Ihnen eine erfolgreiche Installation, und die Zufriedenheit mit!  
Мы желаем Вам успешной установки и удовлетворение!