



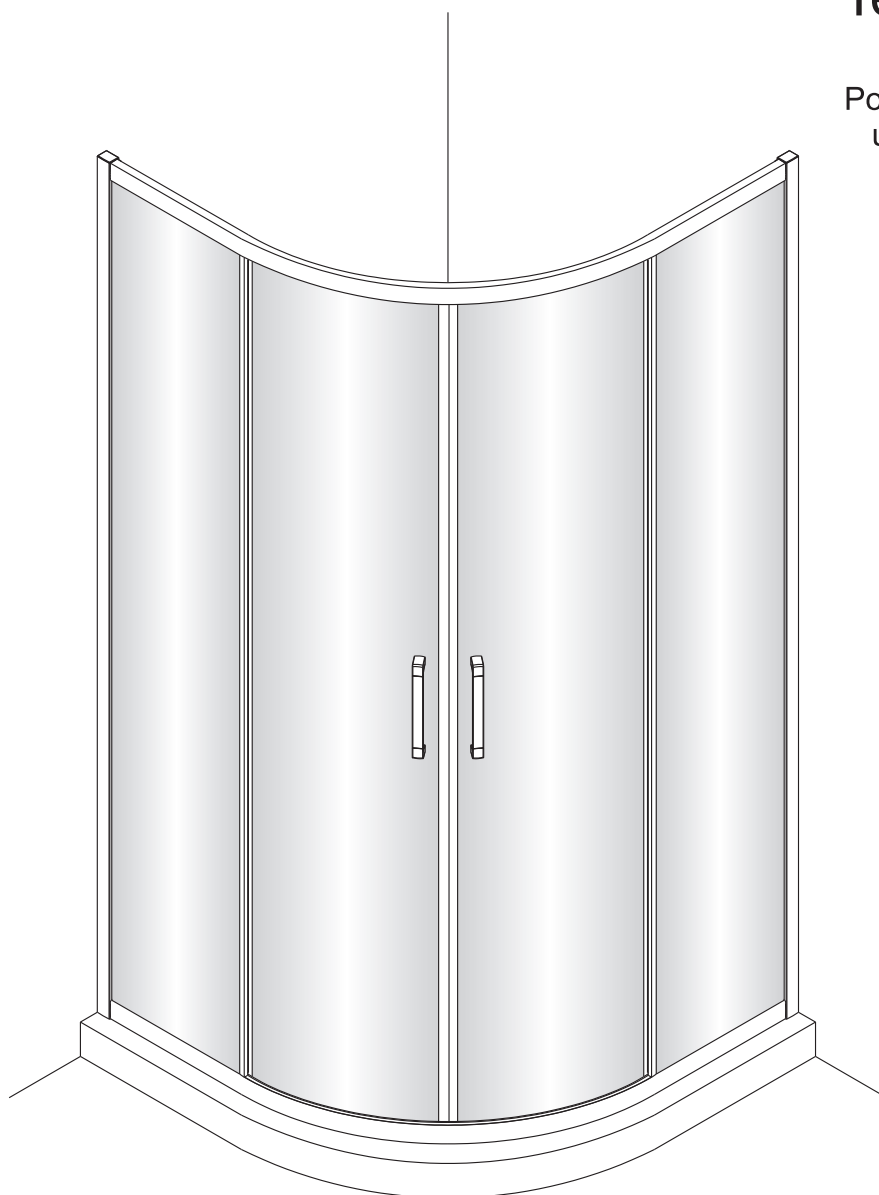
OMNIRE

Ciesz się domem, każdego dnia.

**3M**

Easy clean  
Technology

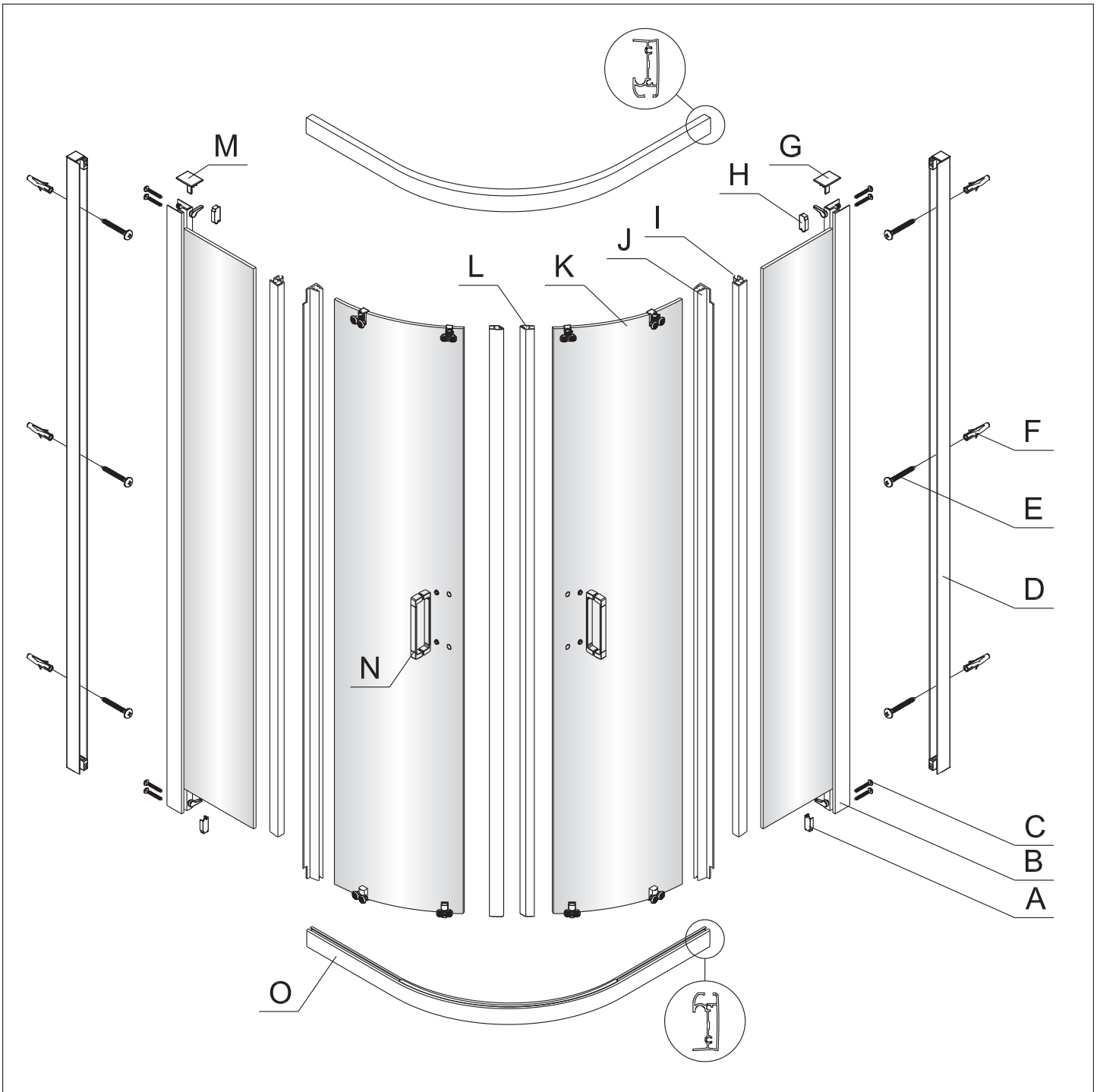
Powłoka ułatwiająca  
utrzymanie szkła  
w czystości


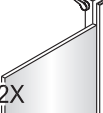








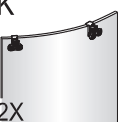


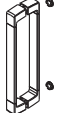
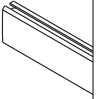


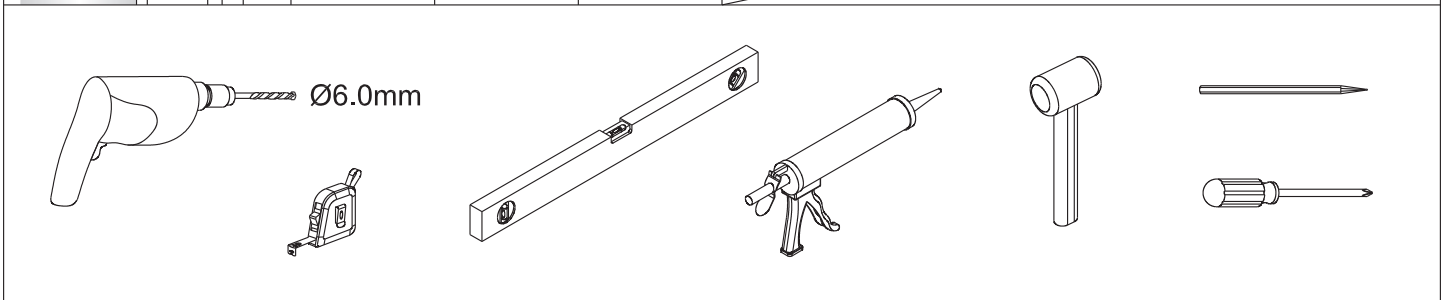
**Instrukcja montażu kabin**

*Shower cabin mounting instructions*

**NDF90X**



<b>A</b>  2X	<b>B</b>  2X	<b>C</b>  8X ST4X30	<b>D</b>  2X	<b>E</b>  6X ST4X40	<b>F</b>  6X	<b>G</b>  1X	<b>H</b>  2X	<b>I</b>  2X	<b>J</b>  2X
<b>K</b>  2X	<b>L</b>  2X	<b>M</b>  1X	<b>N</b>  2X	<b>O</b>  2X					

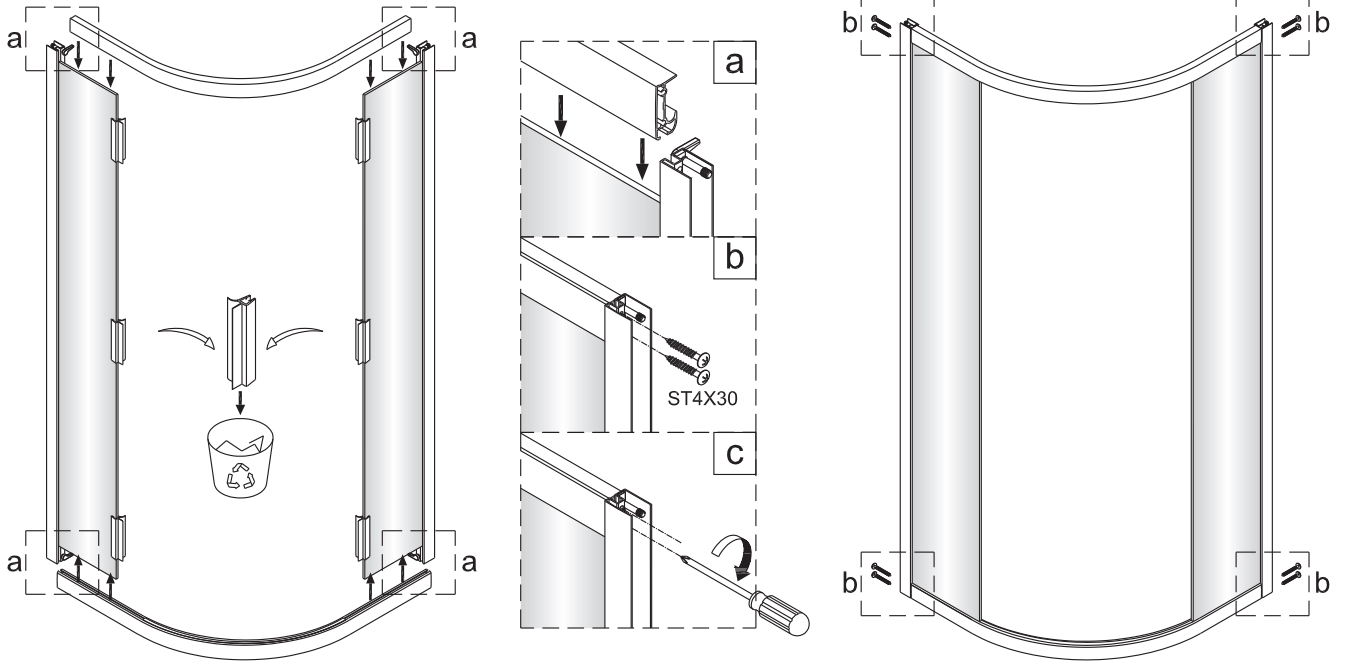


1

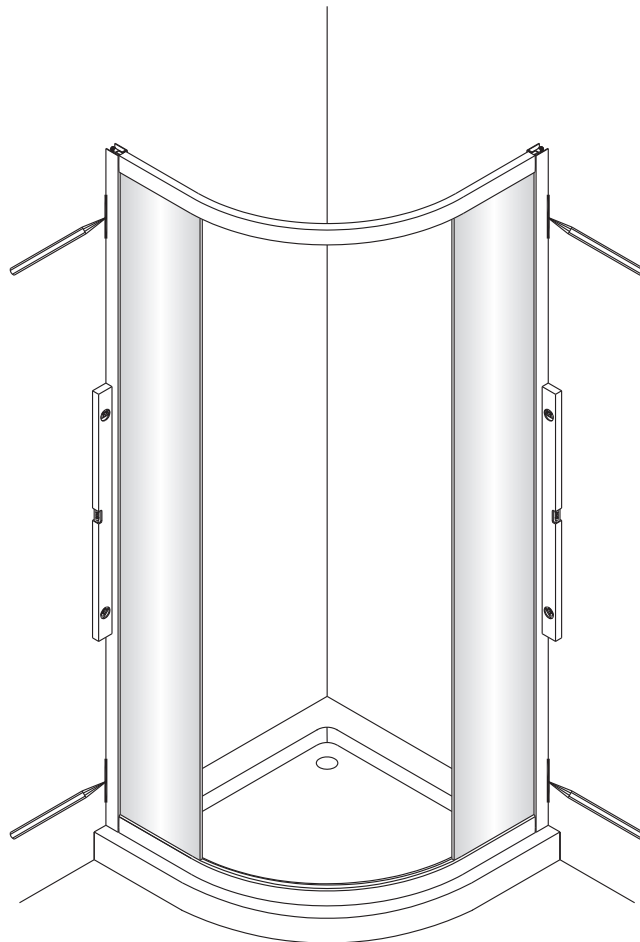


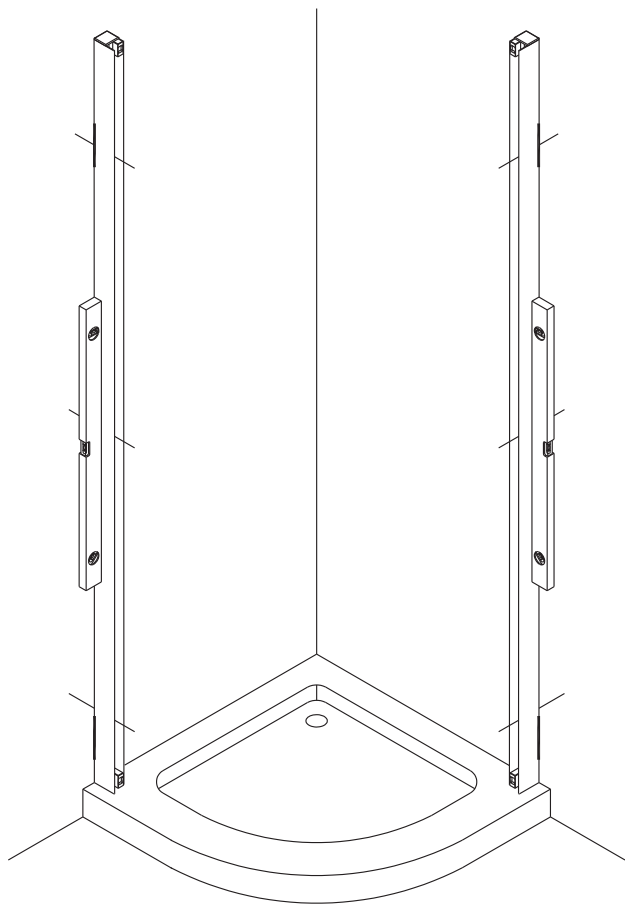
Powierzchnia oznaczona  
nalepką powinna zostać  
zamontowana do wewnątrz.

Surface marked with the label  
should be mounted inside the cabin.

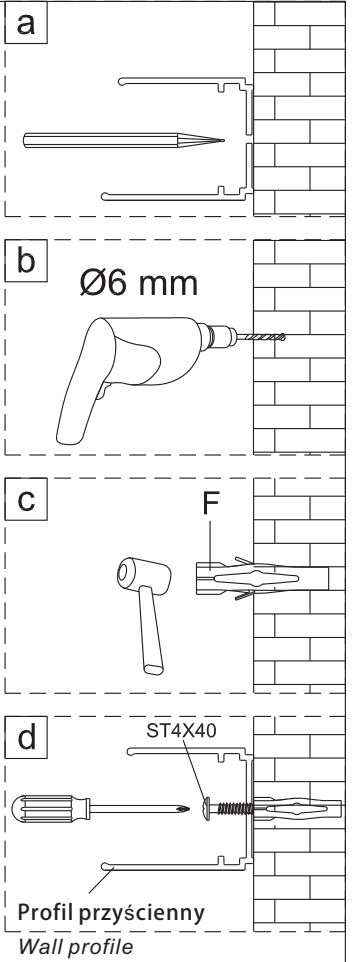


2

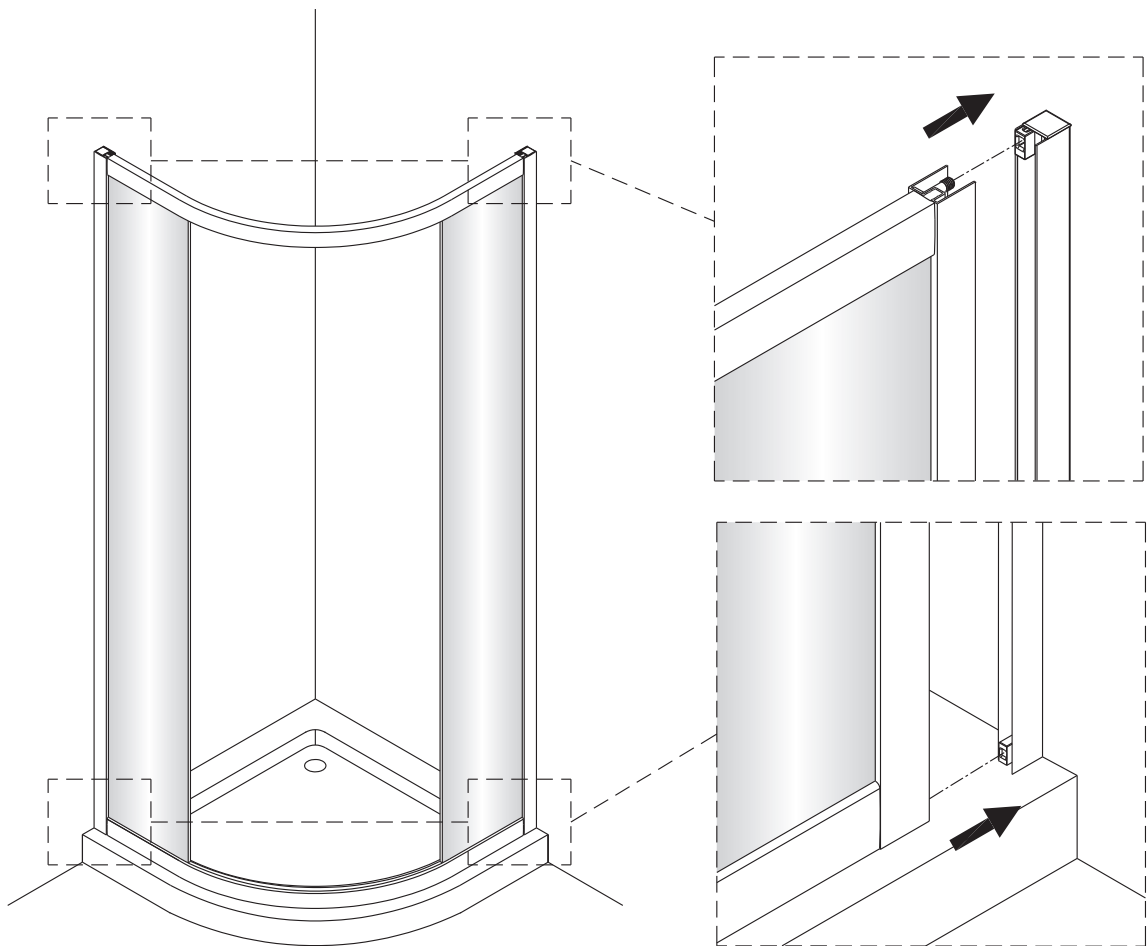


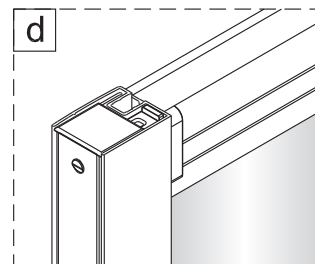
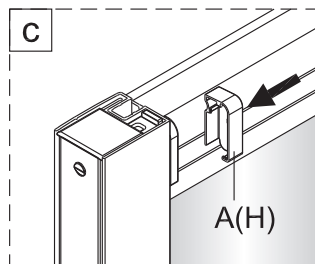
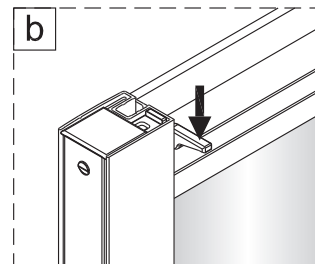
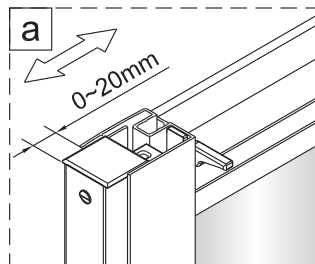
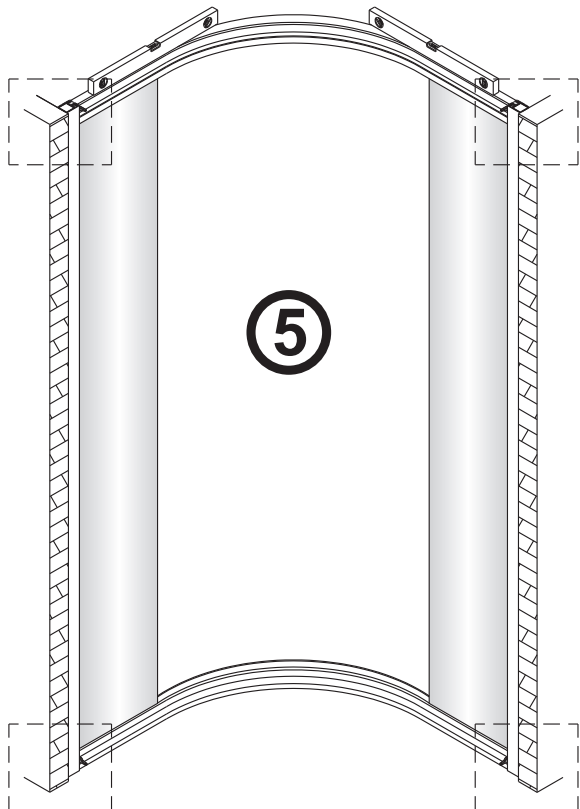


3



4



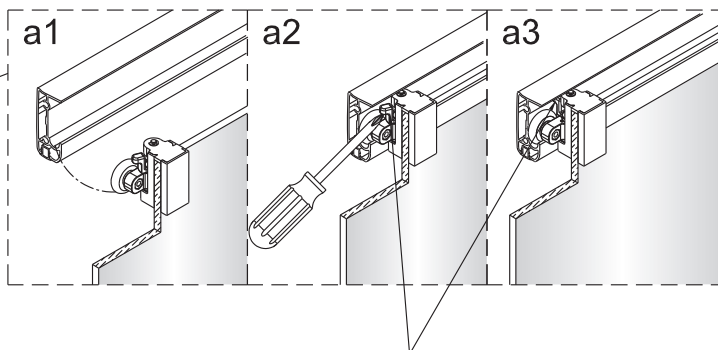
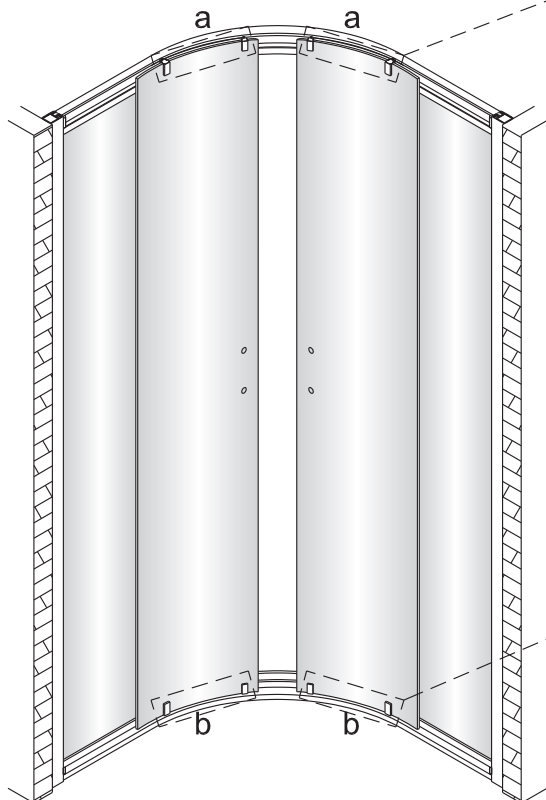


6



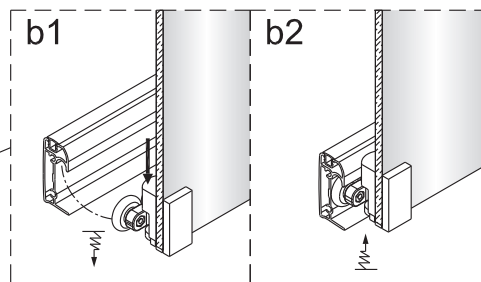
Powierzchnia oznaczona nalepką powinna zostać zamontowana do wewnątrz.

Surface marked with the label should be mounted inside the cabin.

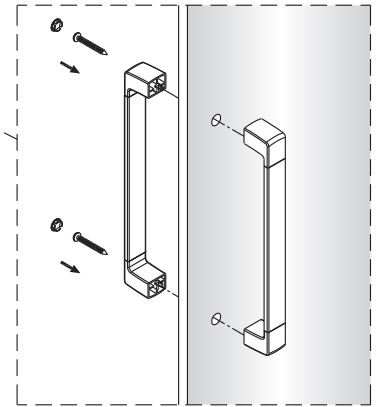
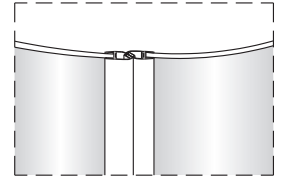
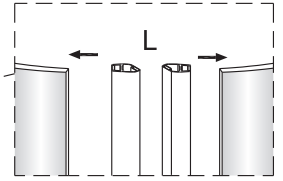
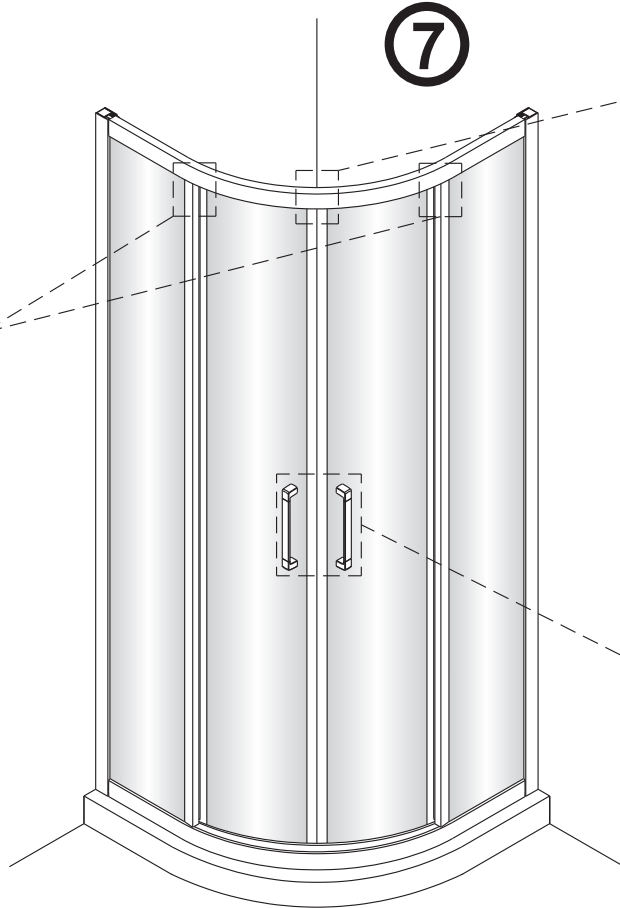
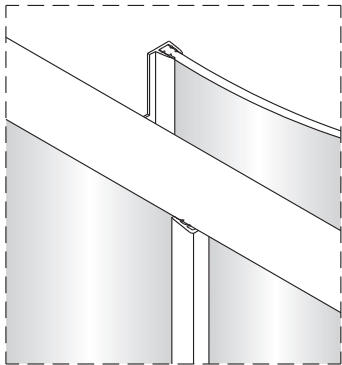
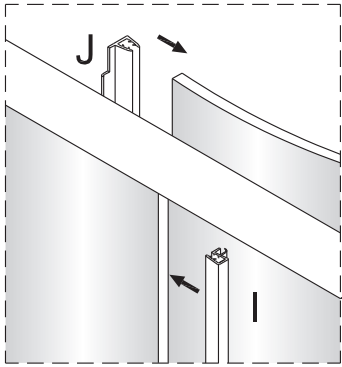


Zabezpieczenie trzeba najpierw przesunąć ku górze, następnie w kierunku profilu pod kątem 90°.

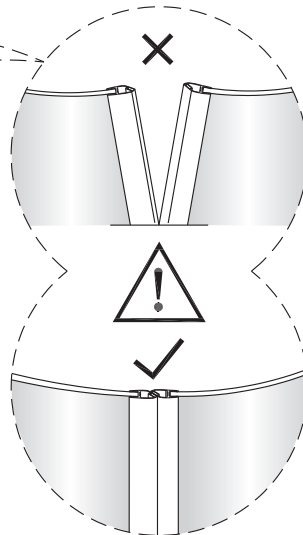
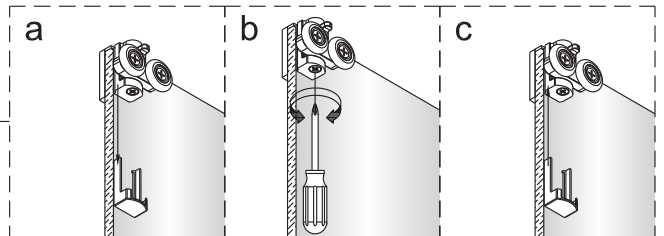
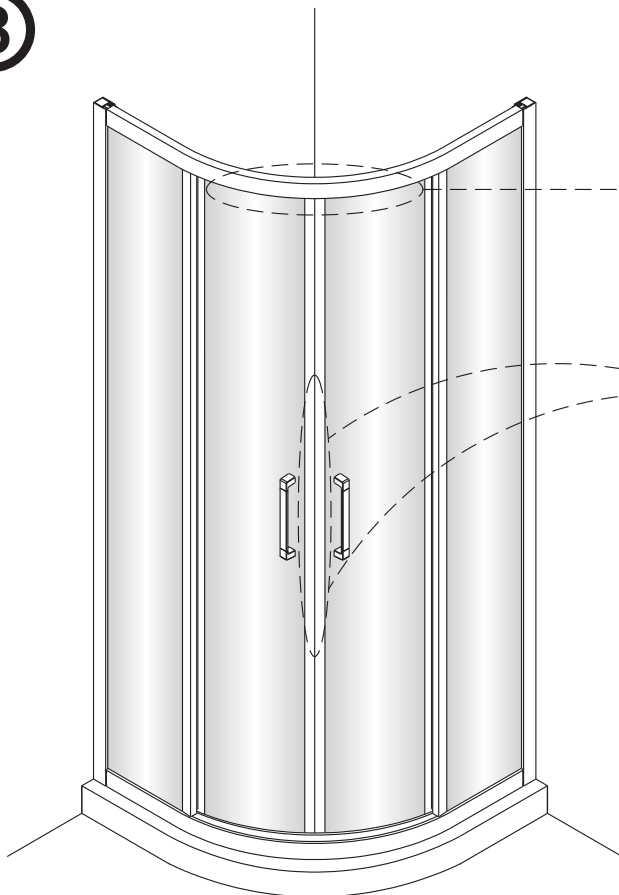
The lever should be first moved upwards, then towards the profile at 90° angle.



7



8



9

