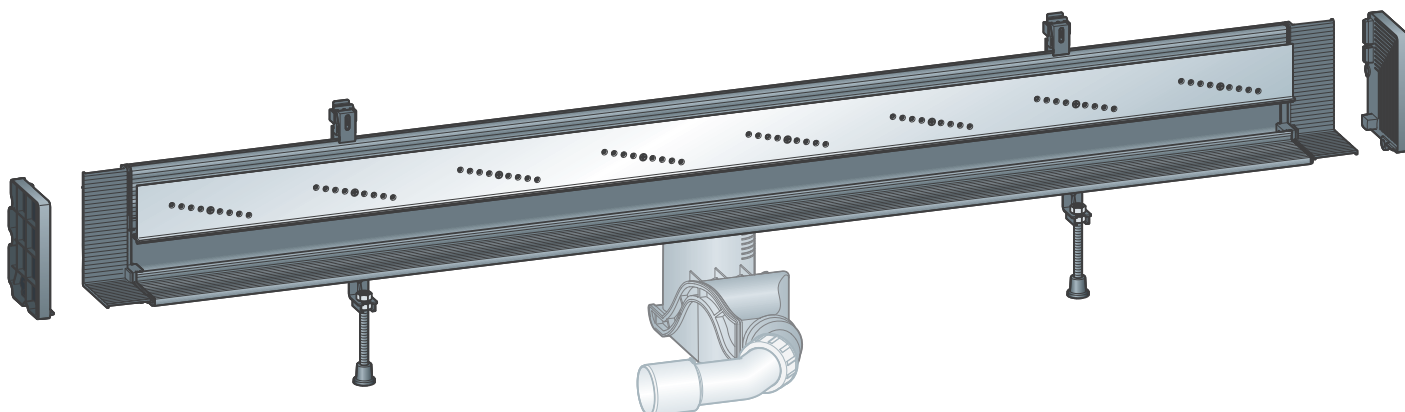


Instrukcja obsługi

Korpus podstawowy odpływu liniowego ściennego Advantix Vario



docinany na dowolną długość, do uszczelnienia cienkowsarstwowego (prysznic bez brodzika) lub membrany uszczelniającej

Wzór
4967.10

Rok produkcji (od)
01/2016

viega

Spis treści

1	Informacje na temat instrukcji obsługi	4
	1.1 Grupy docelowe	4
	1.2 Oznaczenie wskazówek	4
	1.3 Wskazówka na temat tej wersji językowej	5
2	Informacje o produkcie	6
	2.1 Normy i przepisy	6
	2.2 Certyfikacja	7
	2.3 Zastosowanie zgodnie z przeznaczeniem	8
	2.3.1 Zakresy zastosowania	8
	2.3.2 Media	8
	2.3.3 Wydajność odpływu	8
	2.4 Opis produktu	8
	2.4.1 Wersje montażu	8
	2.4.2 Przegląd elementów	14
	2.4.3 Dane techniczne	15
	2.4.4 Ochrona akustyczna	15
	2.5 Informacje na temat zastosowania	15
	2.5.1 Uszczelnienie	15
	2.5.2 Ochrona przeciwpożarowa	17
	2.6 Potrzebne wyposażenie	18
3	Obsługa	19
	3.1 Informacje dotyczące montażu	19
	3.1.1 Ważne wskazówki	19
	3.1.2 Narzędzia i materiały	19
	3.1.3 Wymiary	20
	3.1.4 Zalecany przebieg prac	20
	3.2 Montaż	21
	3.2.1 Docięcie profilu	21
	3.2.2 Montaż zaślepek z korpusem podstawowym	23
	3.2.3 Zmierzenie wysokości	25
	3.2.4 Montaż nóżek i króćca odpływowego	26
	3.2.5 Montaż na ścianie murowanej	27
	3.2.6 Montaż przy lekkiej ścianie szkieletowej lub konstrukcji podtynkowej	32
	3.2.7 Uszczelnienie odpływu liniowego	37
	3.2.8 Ułożenie okładziny ściennej i podłogowej	41
	3.2.9 Montaż sitka	46

3.2.10	Montaż rusztu	46
3.3	Pielęgnacja	53
3.3.1	Wskazówki dotyczące pielęgnacji	53
3.3.2	Czyszczenie	53
3.4	Utylizacja	55

1 Informacje na temat instrukcji obsługi

Niniejszy dokument jest objęty prawem autorskim. Szczegółowe informacje na ten temat można znaleźć w Internecie na stronie *viega.com/legal*.

1.1 Grupy docelowe

Informacje zawarte w niniejszej instrukcji są skierowane do następujących grup osób:

- instalatorzy instalacji grzewczych i sanitarnych oraz przeszkolony wykwalifikowany personel
- glazurnicy
- klienci końcowi

Osoby, które nie posiadają ww. wykształcenia lub kwalifikacji, nie mogą wykonywać prac związanych z montażem, instalacją i ewentualnie konserwacją tego produktu. Ograniczenie to nie dotyczy możliwych wskazówek dotyczących obsługi.

Przy montażu produktów Viega należy przestrzegać ogólnie uznanych zasad techniki oraz instrukcji obsługi Viega.

1.2 Oznaczenie wskazówek

Teksty ostrzeżeń i wskazówek zostały wyodrębnione z tekstu i oznaczone w sposób szczególny odpowiednimi piktogramami.



NIEBEZPIECZEŃSTWO!

Ostrzega przed możliwymi śmiertelnymi obrażeniami.



OSTRZEŻENIE!

Ostrzega przed możliwymi ciężkimi obrażeniami.



UWAGA!

Ostrzega przed możliwymi obrażeniami.



OGŁOSZENIE!

Ostrzega przed możliwymi szkodami materialnymi.



Dodatkowe wskazówki i porady.

1.3 Wskazówka na temat tej wersji językowej

Niniejsza instrukcja obsługi zawiera ważne informacje na temat wyboru produktu i systemu, montażu, oddania do użytku i używania zgodnie z przeznaczeniem oraz w razie potrzeby na temat czynności konserwacyjnych. Informacje na temat produktów, ich właściwości i zasad stosowania opierają się na obowiązujących aktualnie normach europejskich (np. EN) i/lub niemieckich (np. DIN/DVGW).

Niektóre fragmenty tekstu mogą zawierać odniesienia do europejskich/niemieckich przepisów technicznych. Dla innych krajów przepisy te należy traktować jako zalecenia, o ile nie obowiązują w nich odpowiednie krajowe wymagania. Krajowe ustawy, standardy, przepisy, normy i inne regulacje techniczne mają pierwszeństwo przed niemieckimi/europejskimi przepisami podanymi w niniejszej instrukcji. Przedstawione tu informacje nie mają mocy wiążącej dla innych krajów i regionów, zatem należy je traktować jako pomoc.

2 Informacje o produkcie

2.1 Normy i przepisy

Poniższe normy i przepisy obowiązują w Niemczech i krajach europejskich. Normy krajowe są podane na stronie internetowej viega.pl/normy.

Przepisy z punktu: Uszczelnienie

Zakres obowiązywania/wskaźówka	Przepisy obowiązujące w Niemczech
Klasa obciążenia podłoża oraz odpowiednie uszczelnienie cienkowarstwowe	ZDB-Merkblatt 8/2012
Klasa obciążenia podłoża oraz odpowiednie uszczelnienie cienkowarstwowe	Leitfaden zur Abdichtung im Verbund (AIV)
Dopuszczone uszczelnienia cienkowarstwowe posiadające dopuszczenie do stosowania do klas obciążenia A i AO	ETAG 022 T1
Dopuszczone uszczelnienia cienkowarstwowe posiadające dopuszczenie do stosowania do klas obciążenia A, B i C	DIBt-Bauregelliste A, Teil 2 des DIBt und Prüfgrundsätze für Abdichtungen im Verbund (PG AIV-F)
Dopuszczone uszczelnienia cienkowarstwowe	EN 14891
Uszczelnienie przestrzeni wewnętrznych	DIN18534

Przepisy z punktu: Zakresy zastosowania

Zakres obowiązywania/wskaźówka	Przepisy obowiązujące w Niemczech
Odpiły podłogowe z syfonem (wysokość ≥ 50 mm)	DIN EN 1253

Przepisy z punktu: Media

Zakres obowiązywania/wskaźówka	Przepisy obowiązujące w Niemczech
Ścieki bytowo-gospodarcze	DIN 1986-3

Przepisy z punktu: Ochrona akustyczna



Zakres obowiązywania/wskaźówka	Przepisy obowiązujące w Niemczech
Spełnione wymogi w zakresie ochrony akustycznej	DIN 4109
Spełnione wymogi w zakresie ochrony akustycznej	VDI 4100

Przepisy z punktu: Ważne wskazówki

Zakres obowiązywania/wskaźówka	Przepisy obowiązujące w Niemczech
Wymiary bruzd i wgłębień	EN 1996

2.2 Certyfikacja

Dane według DIN EN 1253, tabela 7

Producent	Viega Holding GmbH & Co.KG
Oznaczenie producenta	
Symbol Ü	
Adres	Viega Technology GmbH & Co.KG Viega Platz 1 57439 Attendorn Niemcy Viega Technology GmbH & Co.KG Viega Platz 1 57439 Attendorn Niemcy
Obowiązująca norma	DIN EN 1253-1
DN	40/50
Klasa produktu w odniesieniu do charakterystyki temperaturowej	A
Specyficzna charakterystyka odpływu	≥ 0,4 l/s

2.3 Zastosowanie zgodnie z przeznaczeniem

2.3.1 Zakresy zastosowania

Odpyw ścienny montuje się w łazienkach w prysznicach bez brodzika. Jest on przeznaczony do odprowadzania niewielkich i średnich ilości wody, np. w łazienkach prywatnych. Odpyw ścienny jest zgodny z wymaganiami obowiązujących przepisów, patrz ↪ „Przepisy z punktu: Zakresy zastosowania“ na stronie 6.

Informacje techniczne patrz ↪ Rozdział 2.4.3 „Dane techniczne“ na stronie 15.

2.3.2 Media

Odpyw liniowy jest przeznaczony w użytkowaniu ciągłym do odprowadzania ścieków bytowo-gospodarczych, patrz ↪ „Przepisy z punktu: Media“ na stronie 6.

- temperatura ścieków może wynosić krótkotrwale do 95°C. W użytkowaniu ciągłym temperatura musi być znacznie niższa.
- wartość pH musi być wyższa niż 4 i niższa niż 10.

Odprowadzanie ścieków, które mogłyby uszkodzić materiał produktu, jest niedozwolone.

2.3.3 Wydajność odpływu

Wysokość spiętrzenia	z sitkiem	z sitkiem
	Wysokość montażu 90 mm	Wysokość montażu 165 mm
10 mm	0,45 l/s	0,45 l/s
20 mm	0,60 l/s	0,75 l/s

2.4 Opis produktu

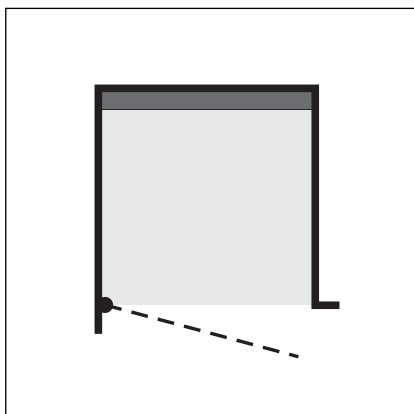
2.4.1 Wersje montażu



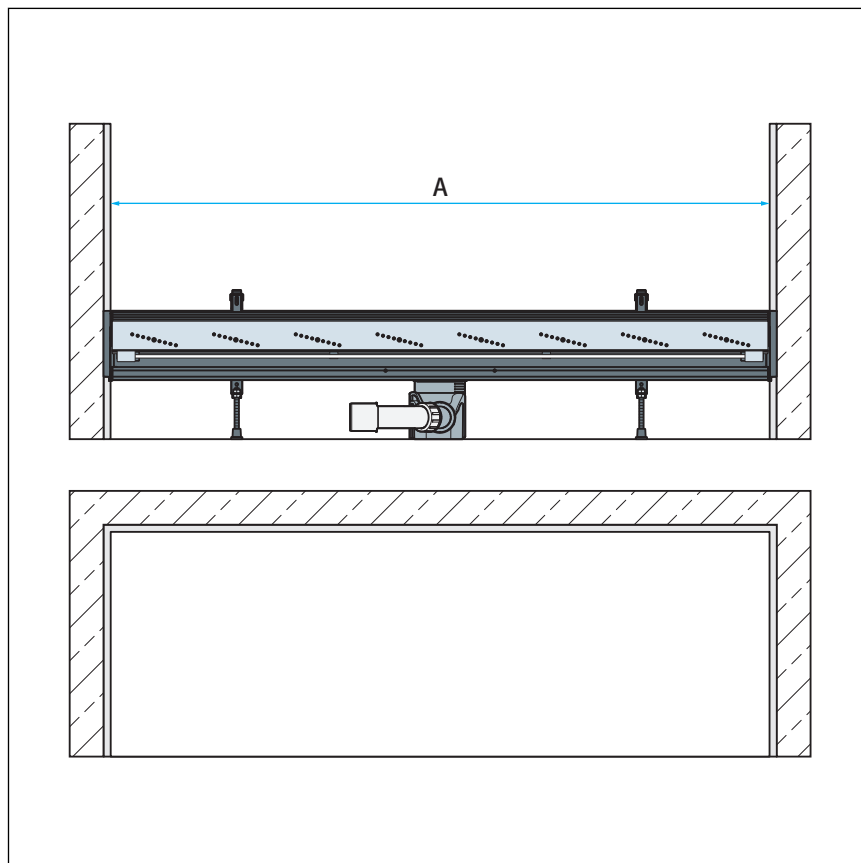
Długość i kształt odpływu liniowego Vario można dopasować indywidualnie. Za pomocą konfiguratora odpływów liniowych można obliczyć zapotrzebowanie materiałowe dla dowolnej wersji odpływu: <http://advantix-vario.viega.pl/>

Długość odpływu liniowego można dopasować indywidualnie:

- Korpus podstawowy można skrócić na dowolną długość, nie mniejszą niż 300 mm.
- Wersja montażu 1 do 3: ruszt z zaślepką można zamontować **bez odstępu** od ściany lub przegrody szklanej.
- Wersja montażu 4 i 5 (ściana z uskokiem do tyłu): ruszt z zaślepką **trzeba zamontować z odstępem** od ściany lub przegrody szklanej.



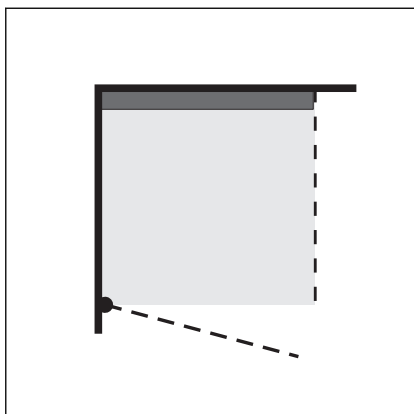
Rys. 1: Wersja montażu 1



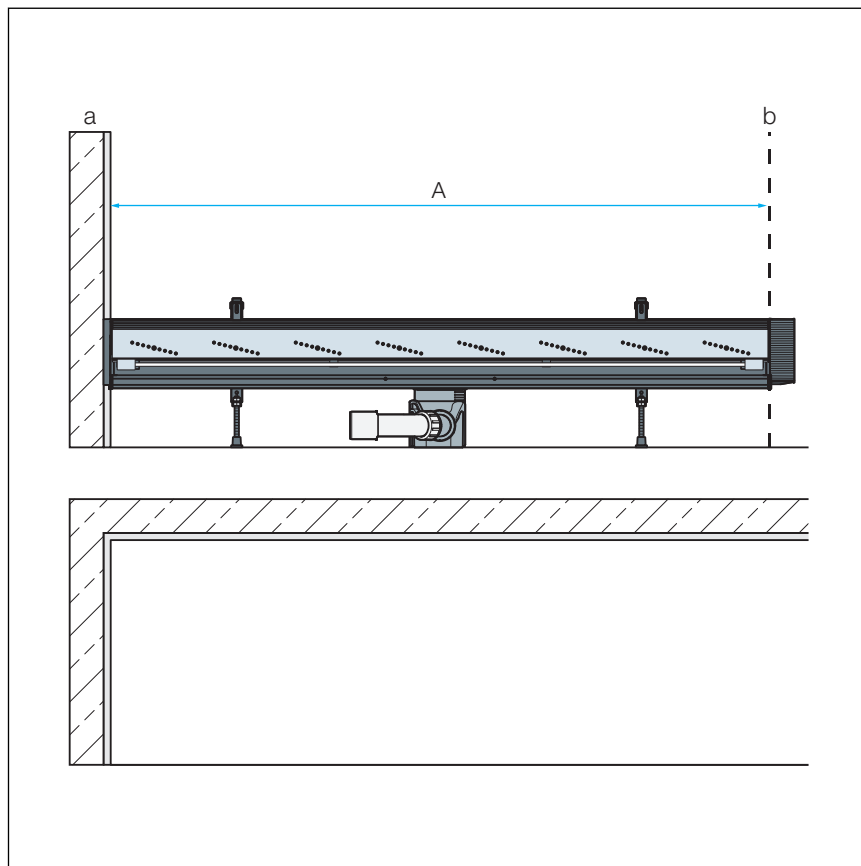
Rys. 2: Odpływ liniowy we wnęce: ściana murowana po lewej i prawej stronie

A Uszczelniana powierzchnia ściany

Wymiar docięcia profilu: wymiar A



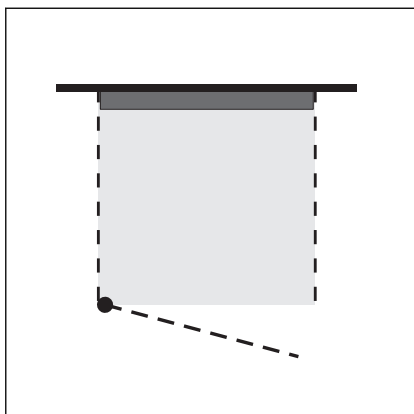
Rys. 3: Wersja montażu 2



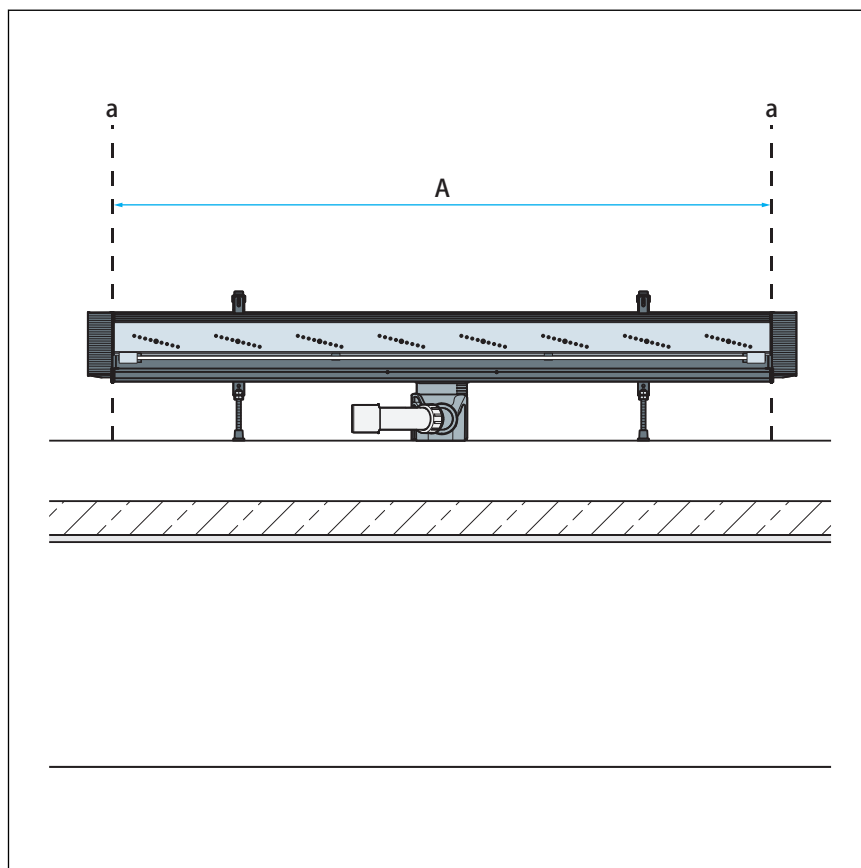
Rys. 4: Odptyw liniowy w narożniku: ściana murowana po lewej stronie, przegroda szklana po prawej stronie, element końcowy po prawej stronie na zewnątrz

- A Uszczelniana powierzchnia ściany a do wewnętrznej krawędzi przegrody szklanej b
- a Uszczelniana powierzchnia ściany
- b Przegroda szklana

Wymiar docięcia profilu: wymiar A



Rys. 5: Wersja montażu 3

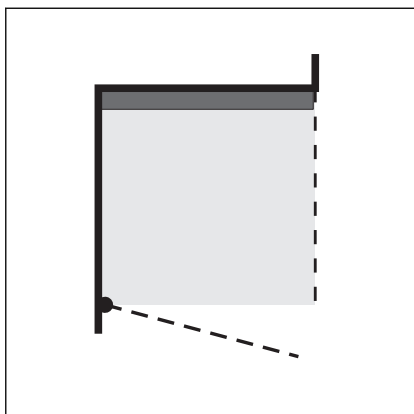


Rys. 6: Przegroda szklana z lewej i prawej strony, elementy końcowe z lewej i prawej strony na zewnątrz

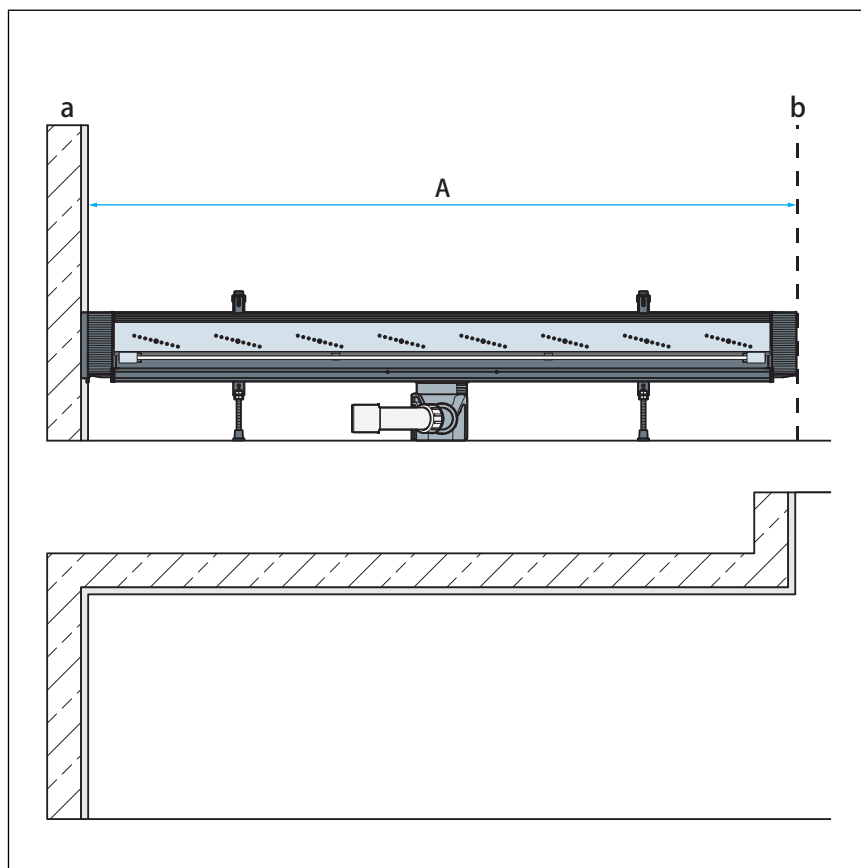
A Krawędź wewnętrzna przegrody szklanej

a Przegroda szklana

Wymiar docięcia profilu: wymiar A



Rys. 7: Wersja montażu 4



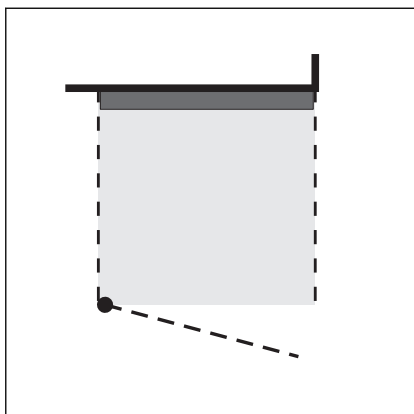
Rys. 8: Odpyw liniowy w narożniku: ściana murowana z lewej strony, przegroda szklana z prawej strony, elementy końcowe z lewej i prawej strony wewnątrz

A Uszczelniana powierzchnia ściany a do krawędzi zewnętrznej zaślepki b

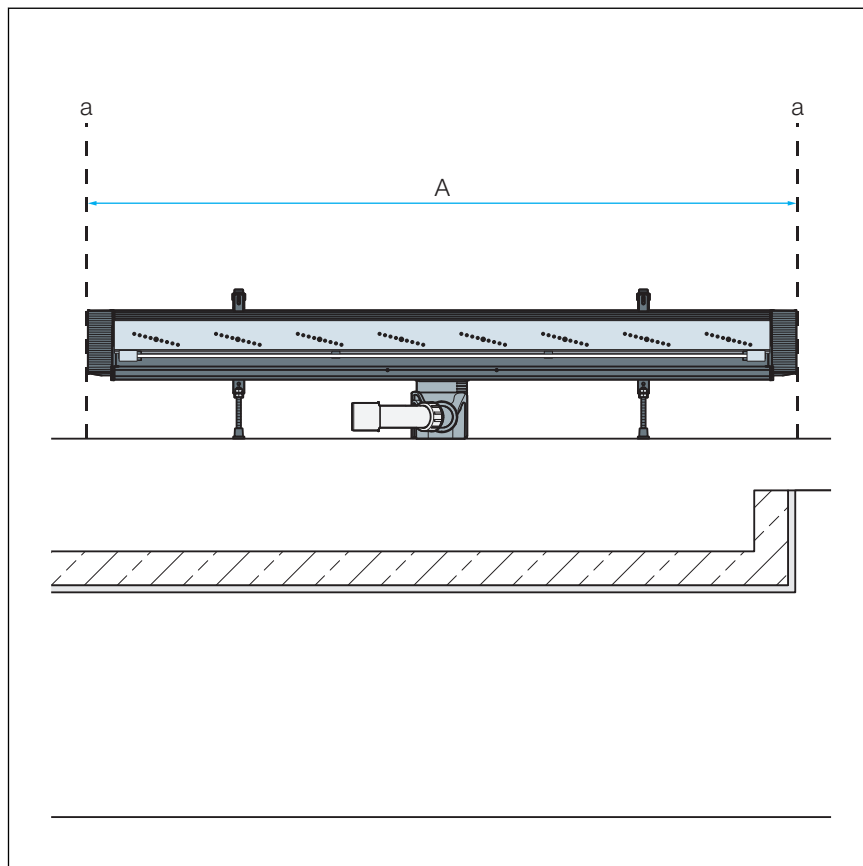
a Uszczelniana powierzchnia ściany

b Przegroda szklana

Wymiar docięcia profilu: wymiar A-90 mm (90 mm = 2x szerokość elementów końcowych)



Rys. 9: Wersja montażu 5



Rys. 10: Przegroda szklana z lewej i prawej strony, elementy końcowe z lewej i prawej strony wewnątrz

- A Krawędź wewnętrzna przegrody szklanej
- a Przegroda szklana

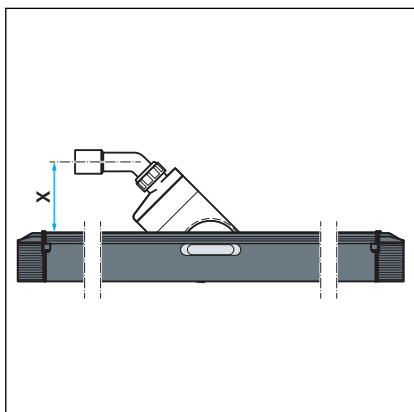
Wymiar docięcia profilu: wymiar A-90 mm (90 mm = 2x szerokość elementów końcowych)

Odpływy alternatywne

Jeśli przewód odpływowy ma być ułożony w lekkiej ściance szkieletowej, można użyć następujących odpływów:

Wzór 4965.85

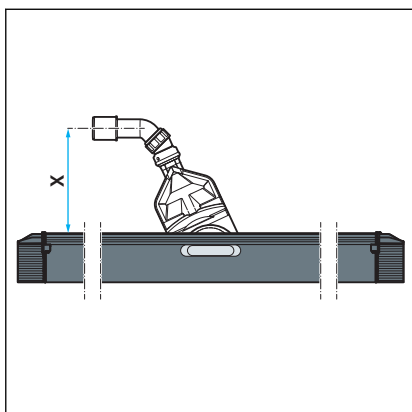
Jeśli wysokość montażu odpływu liniowego wynosi ≥ 95 mm, odpływ ten można obrócić o 360°.



Rys. 11: Wzór 4965.85

Wysokość montażu odpływu liniowego (mm)	x (głębokość montażu w lekkiej ściance szkieletowej)	l/s
70-95	145 mm	0,3-0,4
95-140	360°	0,4-0,5

Wzór 4966.18

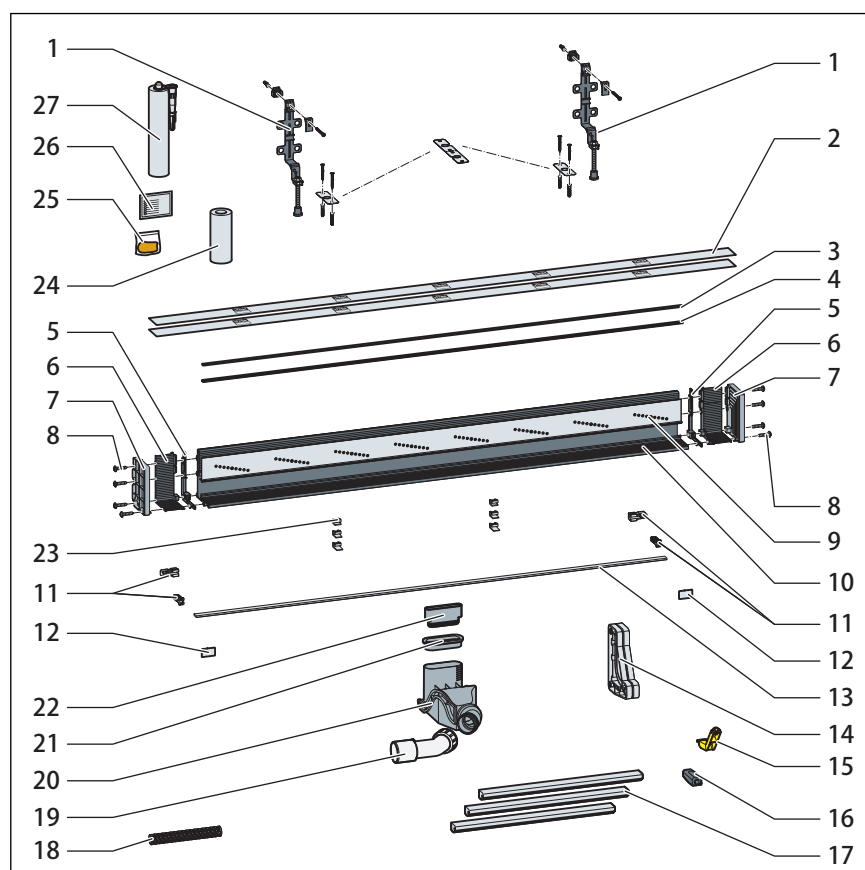


Wysokość montażu odpływu liniowego (mm)	x (głębokość montażu w lekkiej ścianie szkieletowej)	l/s
50	245 mm	0,3

Rys. 12: Wzór 4966.18 (wzór do remontowanych obiektów)

2.4.2 Przegląd elementów

Model podstawowy



Rys. 13: Elementy i zawartość

- | | | | |
|---|----------------------------------|----|---------------------------------|
| 1 | Nóżki z materiałami do mocowania | 8 | Śruby mocujące |
| 2 | Folia ochronna | 9 | Listwa zakończeniowa do glazury |
| 3 | Uszczelka ochronna | 10 | Korpus podstawowy |
| 4 | Uszczelka | 11 | Uchwyt rusztu* |
| 5 | Uszczelka | 12 | Płytki maskujące* |
| 6 | Zestaw zamykający prosty | 13 | Ruszt* |
| 7 | Zestaw zamykający do wnęki | 14 | Przymiar do cięcia |

- | | |
|---------------------------------------|-------------------------|
| 15 Przyrząd montażowy* | 22 Wkładka kontrolna |
| 16 Przyrząd zabezpieczająco-kontrolny | 23 Wsporniki rusztu* |
| 17 Wkładka ochronna z pianki | 24 Taśma uszczelniająca |
| 18 Sitko | 25 Woreczek ze smarem |
| 19 Łuk przyłączeniowy 40/50 | 26 Ściereczka |
| 20 Syfon | 27 Klej montażowy |
| 21 Uszczelka | * Brak w komplecie |

2.4.3 Dane techniczne

Średnica znamionowa [DN]	40 / 50
Materiał	korpus podstawowy z tworzywa sztucznego
Wydajność odpływu	↪ Rozdział 2.3.3 „Wydajność odpływu“ na stronie 8
Wymiary i wysokość montażu	↪ Rozdział 3.1.3 „Wymiary“ na stronie 20
Wysokość zamknięcia wodnego	50 mm
Nadaje się do następujących grubości okładziny (płytki + klej do płytek)	okładzina podłogowa 8–28 mm okładzina ścienna 10–28 mm
Obciążenie	maks. 120 kg obciążenia na każdy uchwyt rusztu

2.4.4 Ochrona akustyczna

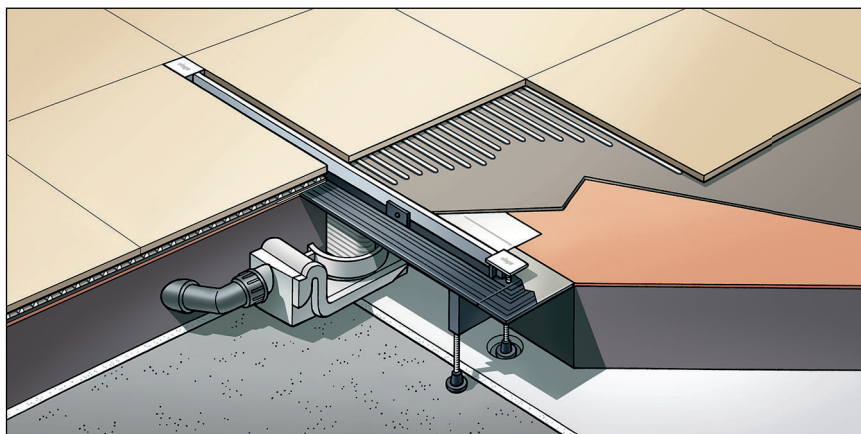
Zmierzony poziom hałasu podczas odpływu wody wynosi 19 dB(A). Informacje na temat spełnionych wymogów w zakresie ochrony akustycznej patrz ↪ „Przepisy z punktu: Ochrona akustyczna“ na stronie 7.

2.5 Informacje na temat zastosowania

2.5.1 Uszczelnienie

Uszczelnienie warstwowe

W celu ochrony przed zawilgoceniem stosuje się uszczelnienie cienkowarstwowe, nakładane na jastrych lub ścianę bezpośrednio pod płytki. Określenie klasy obciążenia i podłoża oraz wybór odpowiedniego uszczelnienia cienkowarstwowego musi odbywać się zgodnie z obowiązującymi normami i przepisami, patrz ↪ „Przepisy z punktu: Uszczelnienie“ na stronie 6.



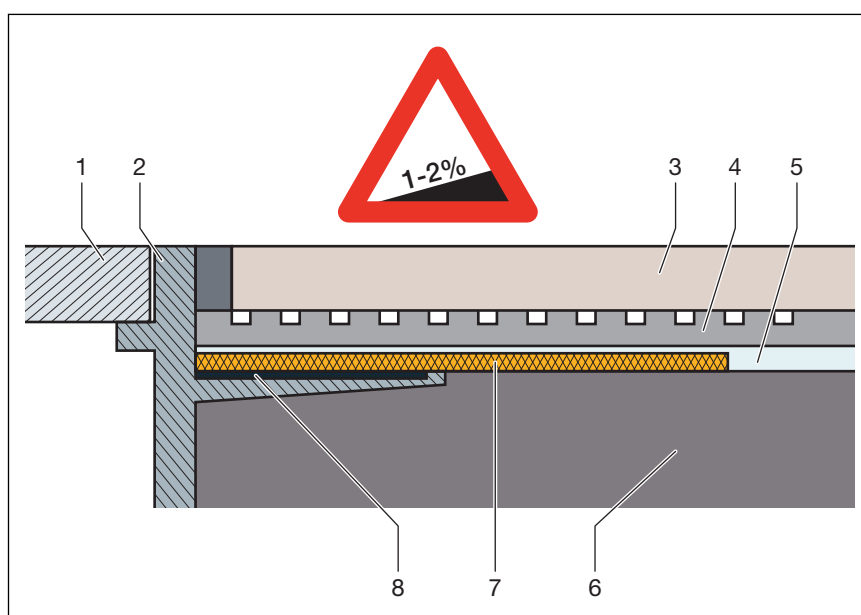
Rys. 14: Schemat uszczelnienia cienkowarstwowego

Ważne wskazówki

Fachowe uszczelnienie wymaga starannego zaplanowania. Należy dobrać odpowiedni system uszczelnienia cienkowarstwowego z dopuszczeniem do zastosowania w zależności od klasy obciążenia wilgocią oraz rodzaju podłoża.

Ponadto należy uwzględnić następujące czynniki:

- Odpływ lub odpływ liniowy musi być wyposażony w specjalny kołnierz o szerokości min. 50 mm z powierzchnią do przyklejenia.
- Na połączeniu różnych materiałów między odpływem a jastrychem zastosować odpowiednią matę uszczelniającą lub taśmę uszczelniającą przygotowaną do nałożenia na uszczelnienie cienkowarstwowo o szerokości min. 50 mm.
- Jastrych musi być wykonany ze spadkiem co najmniej 1-2 %.
- Montaż musi odbyć się fachowo zgodnie z instrukcjami montażu oraz zaleceniami producentów.



Rys. 15: Schemat uszczelnienia cienkowarstwowego – spadek podłogi min. 1-2 %

- 1 Ruszt
- 2 Nakładka z kołnierzem z klejem

- 3 Płytki
- 4 Klej do płytek
- 5 Uszczelnienie warstwowe
- 6 Jastrych
- 7 Mata uszczelniająca
- 8 Klej

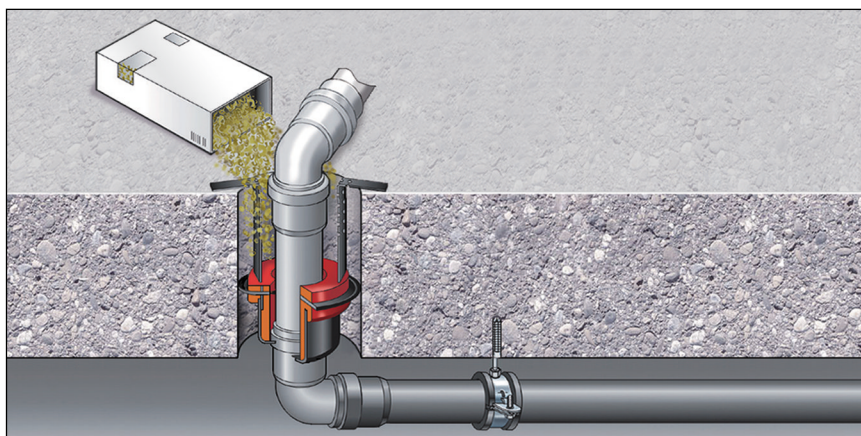
Dopuszczalne uszczelnienia cienkowarstwowe

W połączeniu z odpowiednimi odpływami wolno stosować wyłącznie dopuszczone uszczelnienia cienkowarstwowe posiadające dopuszczenie do zastosowania. Patrz ↗ „Przepisy z punktu: Uszczelnienie“ na stronie 6.

Informacje na temat użycia znajdują się w instrukcjach poszczególnych produktów.

2.5.2 Ochrona przeciwpożarowa

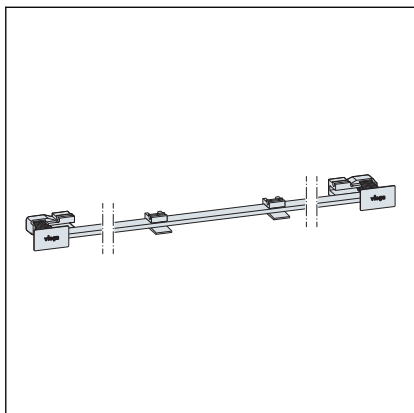
Odpływy liniowe i odpływy Advantix mogą być wykonane w wersji przeciwpożarowej. W tym celu w konstrukcji podłogi można włożyć przepust R120. Zapewnia to czas odporności ogniowej do 120 minut.



Rys. 16: Przykład: przepust przeciwpożarowy

Instrukcja montażu przepustu R120 patrz nr wzoru 4923.5, nr kat. 491 673.

2.6 Potrzebne wyposażenie



Do odpływu liniowego jest potrzebny jeden ruszt. Wszystkie produkty wraz z niezbędnymi danymi można znaleźć w katalogu.

3 Obsługa

3.1 Informacje dotyczące montażu

3.1.1 Ważne wskazówki

Przed montażem:

- Sprawdzić, czy wydajność odpływu wybranego wzoru jest wystarczająca do odprowadzania spodziewanej ilości wody ↪ *Rozdział 2.3.3 „Wydajność odpływu“ na stronie 8.*
- Trzeba zapewnić wystarczającą stabilność okładziny podłogowej ↪ *Rozdział 2.4.3 „Dane techniczne“ na stronie 15.* Można to zapewnić poprzez wystarczające pokrycie jastrychem lub inne odpowiednie alternatywne rozwiązanie. Odpowiednie działania należy uwzględnić przed montażem.
- Wymiary szczelin i wgłębień muszą być zgodnie z przepisami z punktu ↪ *„Przepisy z punktu: Ważne wskazówki“ na stronie 7.*
- Wymagana grubość konstrukcji ściany wynosi 25 mm. Można to osiągnąć poprzez odpowiednie obłożenie (również obudowa z podwójnej płyty 2 x 12,5 mm) lub nałożenie warstwy tynku.

Podczas montażu:

- Przestrzegać wymiarów montażowych.
- Odpływ liniowy nadaje się do następujących grubości okładzin (płytki ceramiczne + klej do płytek):
 - okładzina podłogowa 8–28 mm
 - okładzina ścienna 10–28 mm
- Nie używać klejów montażowych starszych niż 18 miesięcy.
- Odpływ liniowy umieścić w takim miejscu, aby można było wyciągać ruszt.

Po montażu:

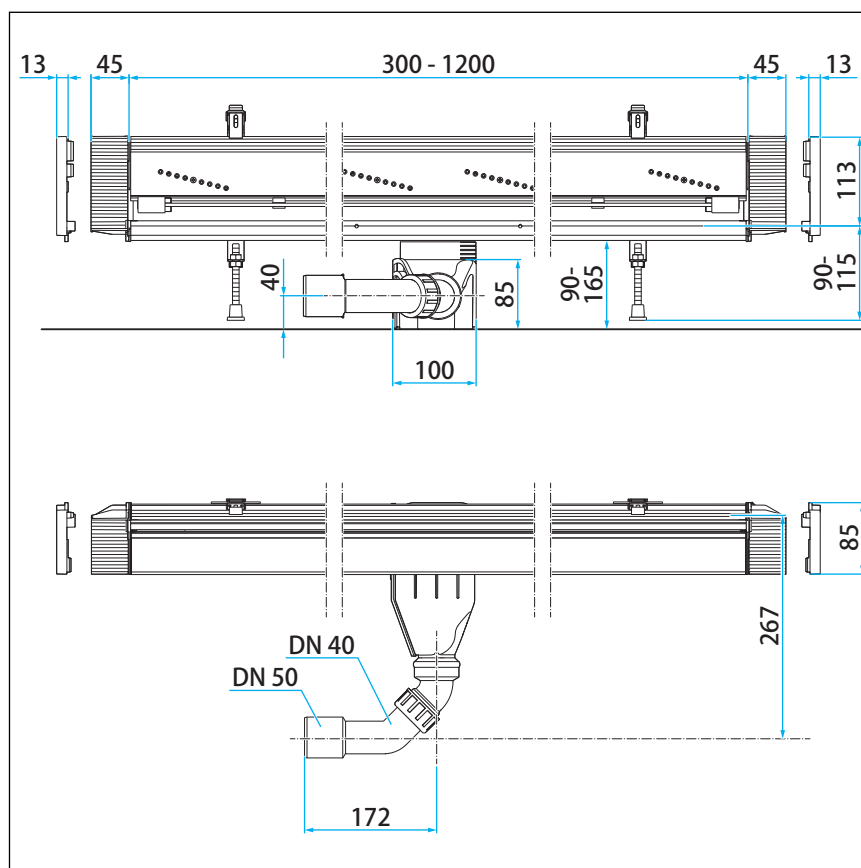
- Całą przestrzeń pod odpływem liniowym wypełnić zaprawą.
- Akcesoria uszczelniające przekazać osobie, która będzie wykonywała uszczelnienie cienkowarstwowe (np. glazurnik).
- Wszystkie istotne szczegóły montażu, zwłaszcza dotyczące uszczelnienia cienkowarstwowego, uzgodnić z wykonawcami następnych prac.

3.1.2 Narzędzia i materiały

Narzędzia specjalne

- klucz płaski rozm. 13
- piła ręczna (brzeszczot maks. 1,5 mm)
- klucz imbusowy rozm. 4
- wiertło, 6 mm
- przyrząd do wyjęcia rusztu (np. nr wzoru 4965.90, nr kat. 689 704)

3.1.3 Wymiary



Rys. 17: Wymiary korpusu podstawowego, wzór podstawowy

3.1.4 Zalecany przebieg prac

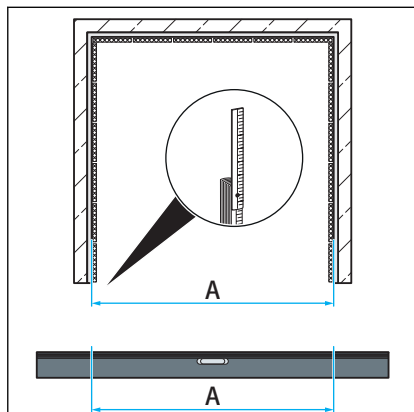
Ze względu na różne możliwości montażu odpływu Advantix Vario konieczne jest staranne zaplanowanie poszczególnych kroków montażowych. Viega zaleca przestrzeganie następującej kolejności:

1. Określenie długości i w razie potrzeby docięcie profilu.
2. Zmontowanie wszystkich krótkich elementów profilu.
3. Połączenie zmontowanych elementów w odpowiedni kształt.
4. Pomiar wysokości i zamontowanie nóżek.
5. Montaż korpusu podstawowego i wypoziomowanie odpływu liniowego.
6. Wypełnienie przestrzeni pod odpływem liniowym jastrychem i uszczelnienie.
7. Ułożenie płytek.
8. Montaż rusztu.

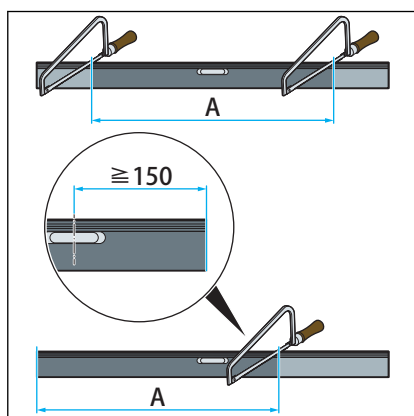
Opis kroków montażowych patrz ↪ *Rozdział 3.2 „Montaż” na stronie 21.*

3.2 Montaż

3.2.1 Docięcie profilu

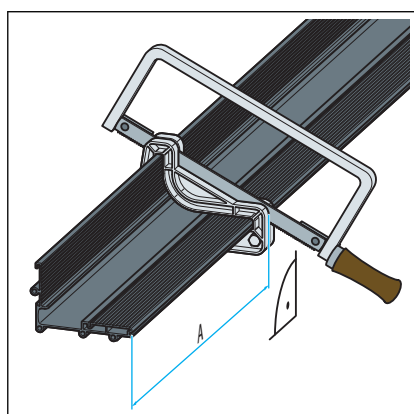


- Zmierzyć długość profilu.

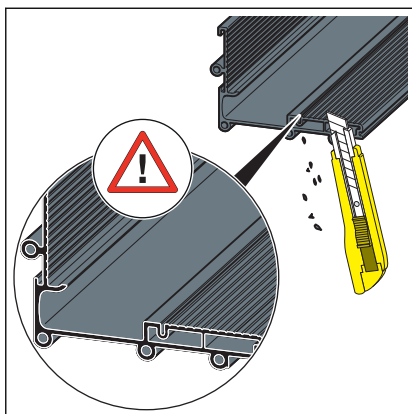


- Długość profilu przenieść na odpływ liniowy.

WSKAZÓWKA! W zależności od warunków montażu odpływ liniowy można dociąć z jednej lub z obu stron. Odpływ można zamontować w dowolnym miejscu. Jednak odległość od środka odpływu do końca profilu nie może być mniejsza niż 150 mm.

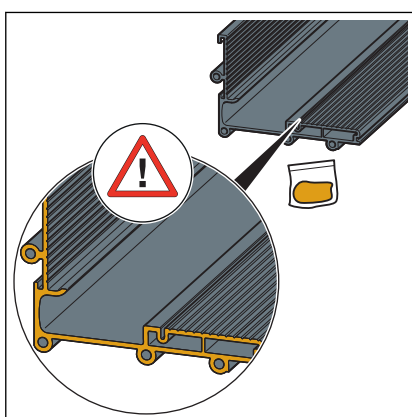


- Przymiar do cięcia ustawić na mierze.
 - Profil dociąć pod kątem prostym. Przeciąć piłą obie krawędzie profilu.
- Szerokość brzeszczotu nie może przekraczać 1,5 mm.



- Wygładzić dokładnie wszystkie krawędzie.

Zwrócić szczególną uwagę na powierzchnie, których dotyka uszczelka.



- Profil przy uszczelce posmarować smarem.

WSKAZÓWKA! Smar nie może dostać się na kołnierz!
Optymalna przyczepność materiału uszczelniającego jest zapewniona na kołnierzu niezabrudzonym smarem.

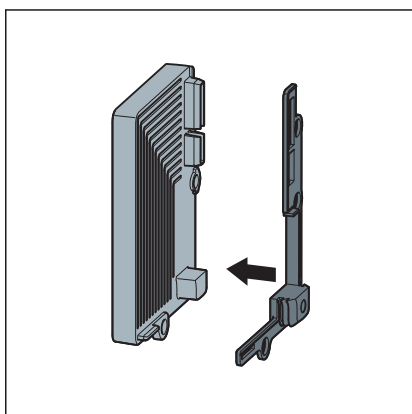
- W razie potrzeby wyczyścić kołnierz. Użyć do tego dołączonej ściereczki lub nienatłuszczającego środka czyszczącego, np. izopropanolu.

3.2.2 Montaż zaślepek z korpusem podstawowym

W zależności od sytuacji montażowej na profilu trzeba zamontować różne końcówki.

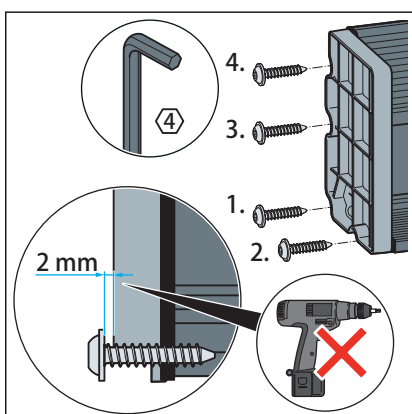
- Montaż w narożniku: montaż zaślepki.
- Montaż przy ścianie: montaż elementu końcowego.

Montaż w narożniku



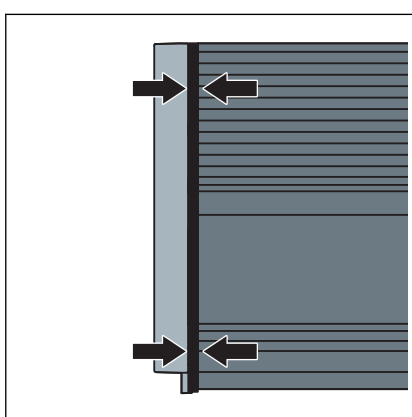
- Założyć uszczelkę na zaślepce.

Na rysunku przedstawiono zaślepkę po lewej stronie.



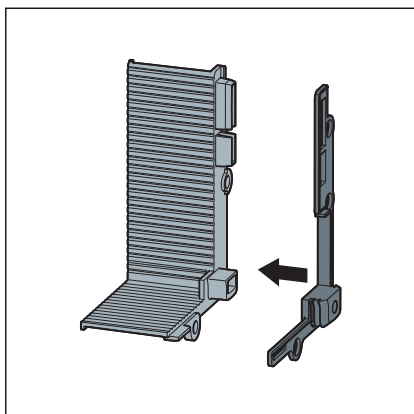
- Zaślepkę przykręcić prosto do profilu, pozostawiając ok. 2 mm.

WSKAZÓWKA! Ostatnie zwoje gwintu wkręcić ręcznie. Śruby dokręcać tylko ręcznie!



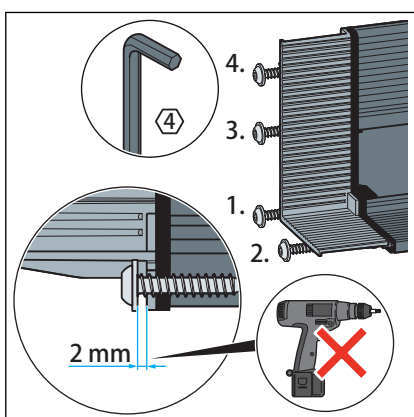
- Zaślepka jest zamontowana prawidłowo, jeśli uszczelka jest **lekko** ściśnięta.

Montaż przy ścianie



- Założyć uszczelkę na elemencie końcowym.

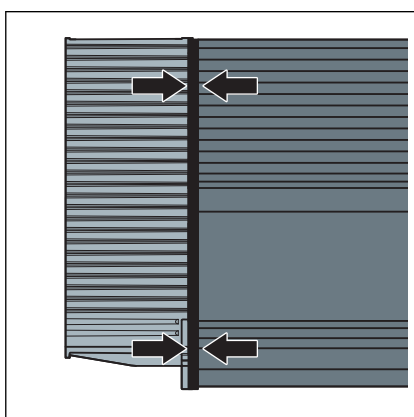
Na rysunku przedstawiono element końcowy po lewej stronie.



- Element końcowy przykręcić prosto do profilu, pozostawiając ok. 2 mm.

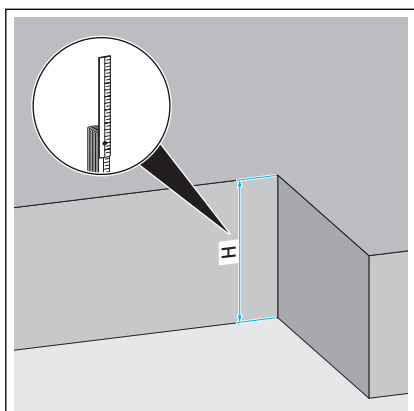
WSKAZÓWKA! Ostatnie zwoje gwintu wkręcić ręcznie.
Śruby dokręcać tylko ręcznie!

- Element końcowy jest zamontowany prawidłowo, jeśli uszczelka jest **lekko** ściśnięta.

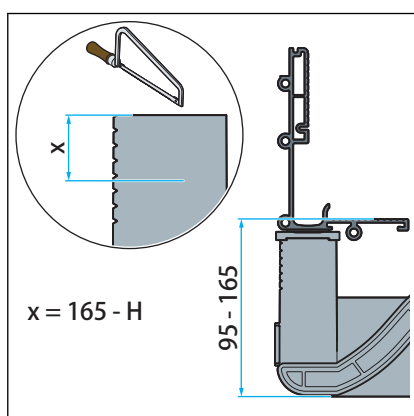


Teraz należy zmierzyć wysokość i wypoziomować odpływ liniowy
↪ [Rozdział 3.2.3 „Zmierzenie wysokości“ na stronie 25.](#)

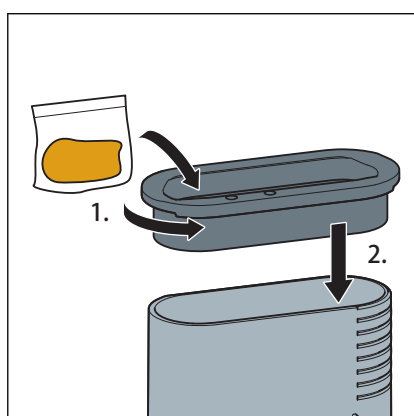
3.2.3 Zmierzenie wysokości



- Zmierzyć wysokość jastrychu (H).
- Maks. wysokość montażu wynosi 165 mm.

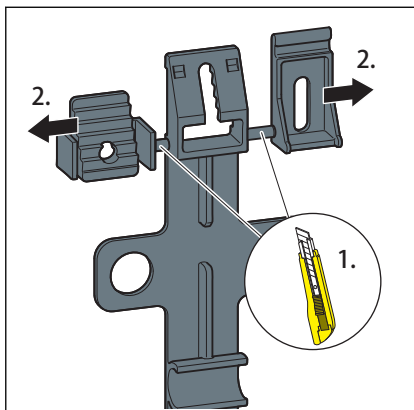


- Skrócić syfon o wymiar X.
- $X = 165 - H$
- Wygładzić krawędzie syfonu.

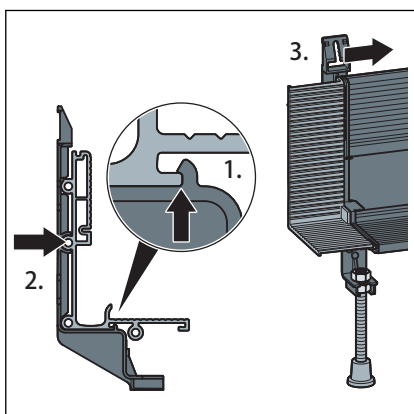


- Posmarować uszczelkę po obu stronach i zamontować.

3.2.4 Montaż nóżek i króćca odpływowego

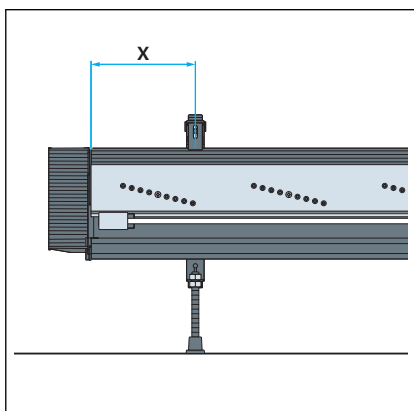


■ Odciąć elementy dystansowe i wspornik odpływu.



■ Włożyć nóżkę i zablokować ją w profilu.

Nóżkę można przesunąć na korpusie podstawowym.



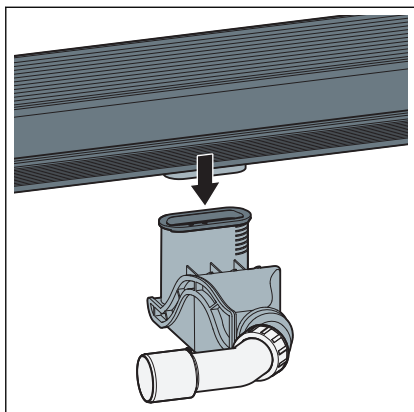
■ Na podstawie tabeli ustalić odległości nóżek od zaślepki.

Długość odpływu liniowego	Odległość (X) od zaślepki
300–400 mm	50 mm
400–600 mm	100 mm
600–900 mm	150 mm
900–1200 mm	200 mm

Wymiary odnoszą się do montażu przy ścianie murowanej. W przypadku montażu przy lekkiej ścianie szkieletowej wymiary są mniej więcej takie same.

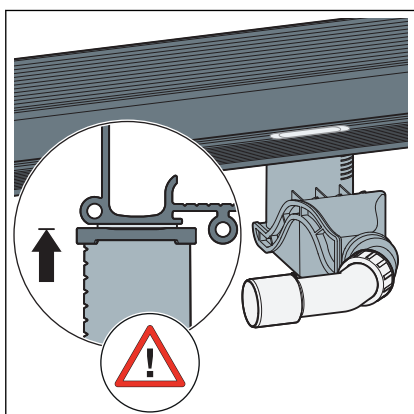
■ Nóżki rozmieścić na całej długości odpływu liniowego zgodnie z tabelą.

Włożenie króćca odpływowego



WSKAZÓWKA!

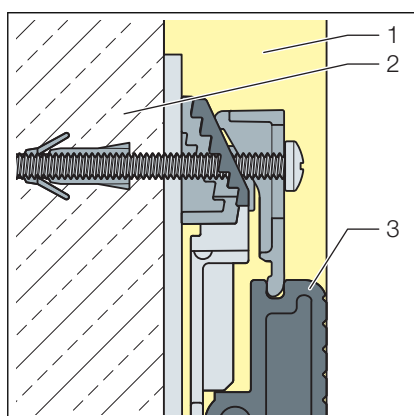
- Ułożyć odpływ bez naprężeń.
- Po włożeniu odpływu nie obracać już syfonu.
- Odpływ liniowy z króćcem odpływowym wsunąć do oporu w syfon.



- Sprawdzić, czy odpływ liniowy jest włożony do oporu.

3.2.5 Montaż na ścianie murowanej

Przykłady montażu

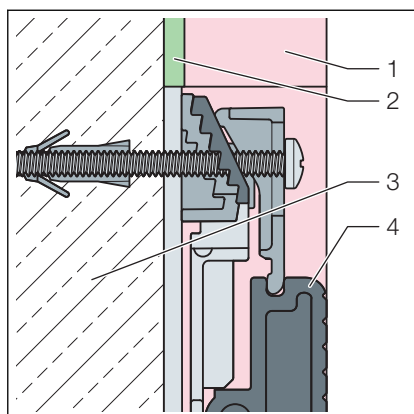


Rys. 18: Ściana z warstwą tynku 25 mm

Ściana otynkowana

- 1 Warstwa tynku, 25 mm
- 2 Ściana murowana
- 3 Odpływ liniowy

Płyta styropianowa XPS



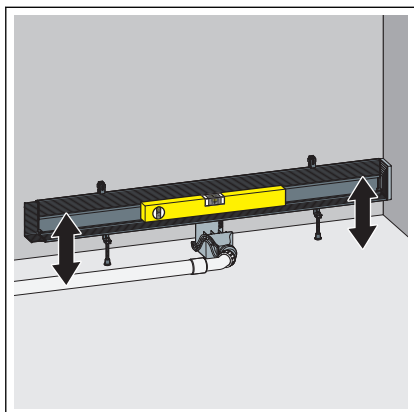
- 1 Płyta styropianowa XPS, 20 mm
- 2 Klej 5 mm
- 3 Ściana murowana
- 4 Odpływ liniowy

Rys. 19: Płyta styropianowa XPS 20 mm

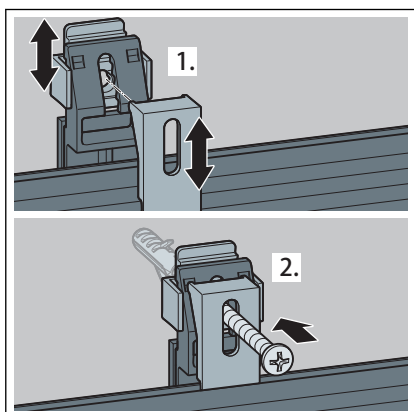
Ustawienie i przymocowanie



Woda musi być fachowo odprowadzana, patrz ↗ *Rozdział 2.3.3 „Wydajność odpływu“ na stronie 8.*



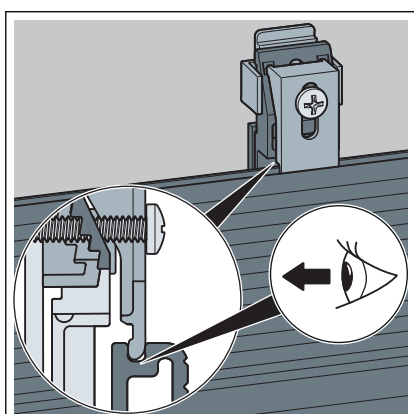
- Wypoziomować odpływ liniowy we wszystkich kierunkach za pomocą nóżek regulacyjnych.
- Podłączyć odpływ do kanalizacji.



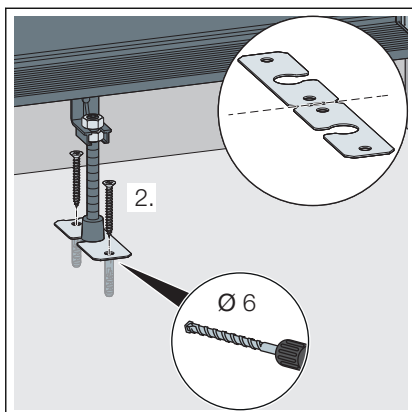
- Za pomocą elementu dystansowego (1) dopasować odpływ liniowy do ściany.

WSKAZÓWKA! Nie przewiercić elementu dystansowego!

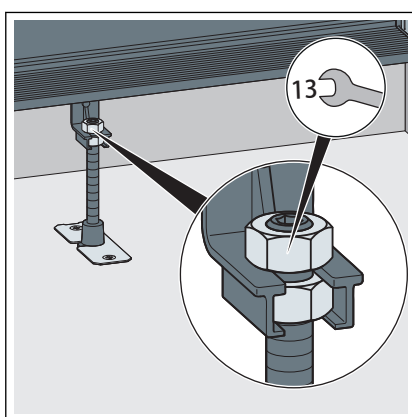
- Włożyć i przymocować uchwyty odpływu (2).



- Sprawdzić, czy uchwyty odpływu jest osadzony prawidłowo w rowku odpływu liniowego.

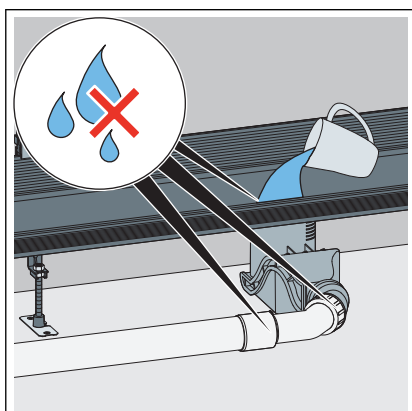


- W razie potrzeby przymocować nóżki materiałami do mocowania.

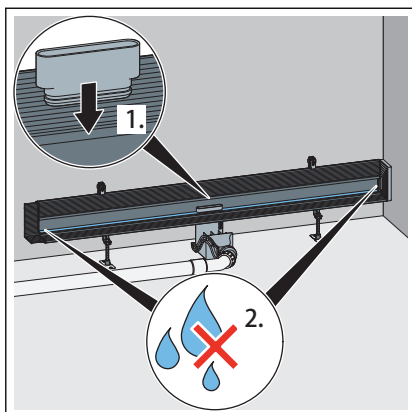


- Zablokować regulację wysokości nóżek nakrętkami zabezpieczającymi.

Kontrola szczelności

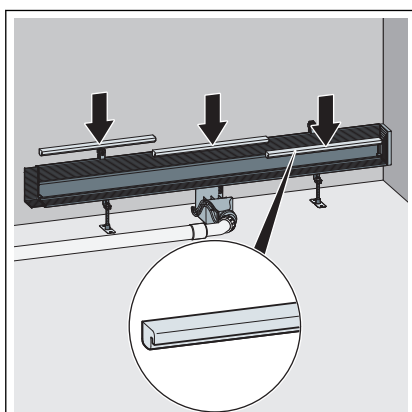


- Odpyw liniowy zalać wodą.
- Sprawdzić szczelność korpusu odpywu i przewodu.

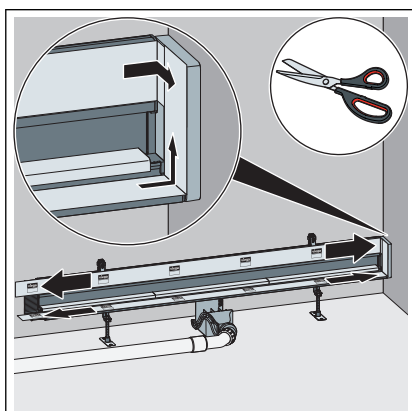


- W otwór odpływowy odpływu liniowego włożyć wkładkę kontrolną.
- Odpływ liniowy zalać wodą tuż do wysokości kołnierza.
- Sprawdzić szczelność zaślepek.
- Następnie wyjąć wkładkę kontrolną z otworu odpływowego.

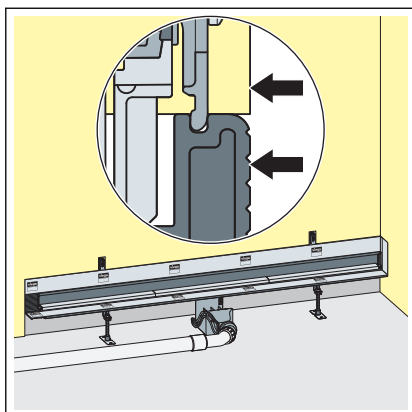
Przygotowanie do dalszych prac



- Włożyć osłonę.



- W razie potrzeby skrócić folię ochronną i przykleić ją na kołnierz. Zaśleпки przykryć całkowicie folią ochronną.



- ▶ Odpływ liniowy zabudować w tynku lub płycie styropianowej.
Przednia krawędź kołnierza = uszczelniana ściana



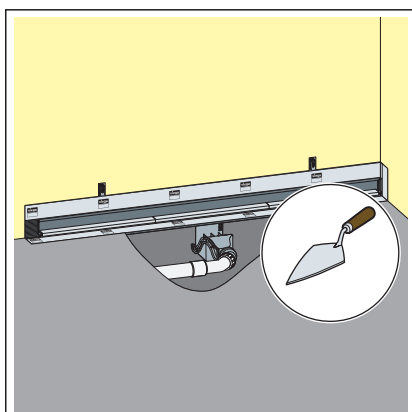
OGŁOSZENIE! Uszkodzenie produktu z powodu niewłaściwego montażu

Jeśli podczas wypełniania zaprawą przestrzeni pod odpływem liniowym powstaną puste przestrzenie, pod wpływem obciążenia mogą wystąpić nieszczelności.

Poinformować kolejnych fachowców o konieczności wypełnienia zaprawą całej przestrzeni pod odpływem liniowym.



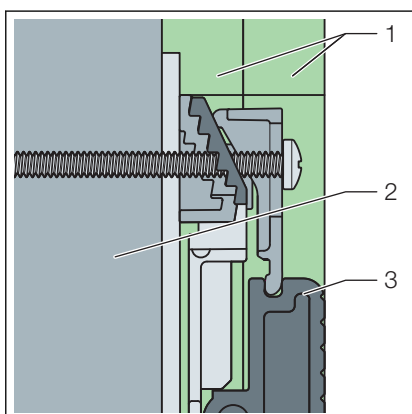
Jastrych i płytki muszą być ułożone ze spadkiem 1–2 % w kierunku odpływu liniowego.



- ▶ Całą przestrzeń pod odpływem liniowym do wysokości kołnierza wypełnić jastrychem.

3.2.6 Montaż przy lekkiej ścianie szkieletowej lub konstrukcji podtynkowej

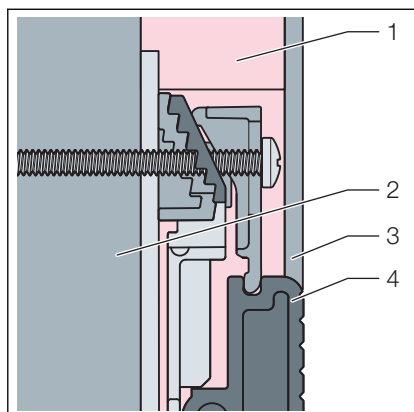
Przykłady montażu



Dwie płyty kartonowo-gipsowe (12,5 mm)

- 1 Płyty kartonowo-gipsowe
- 2 Profil CW lub profil konstrukcji podtynkowej
- 3 Odpływ liniowy

Rys. 20: Lekka ścianka szkieletowa z dwoma płytami kartonowo-gipsowymi, grubość 12,5 mm



Rys. 21: Płyta styropianowa XPS 20 mm

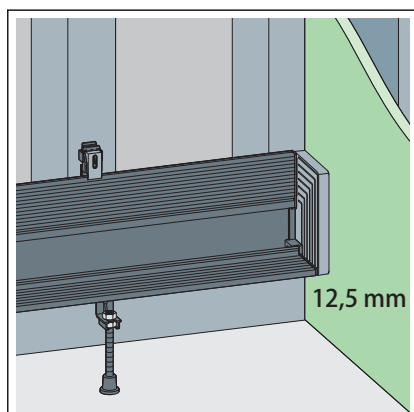
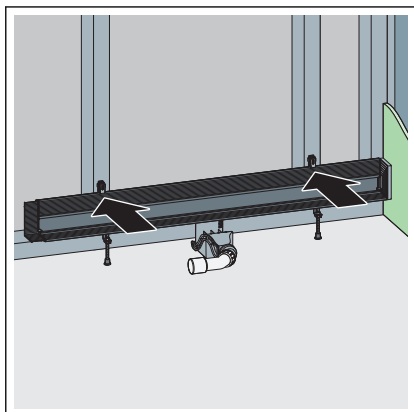
Płyta styropianowa XPS (20 mm)

- 1 Płyta styropianowa XPS
- 2 Profil ścianki podtynkowej
- 3 Masa wyrównawcza
- 4 Odpływ liniowy

Ustawienie i przymocowanie

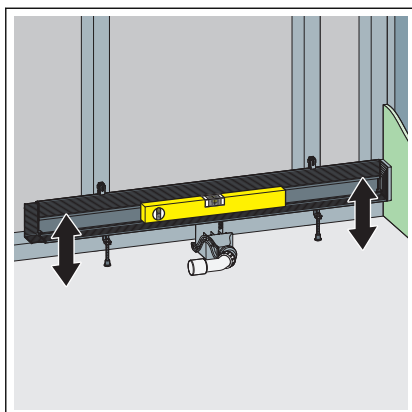
Warunki

- Przed montażem należy ustalić z wykonawcą suchej zabudowy pozycję profili CW.
- W przypadku montażu narożnego powierzchnia oparcia zaślepki musi być obłożona płytą (12,5 mm).
- Odpływ liniowy ustawić przed profilem ściany działowej/konstrukcją podtynkową.

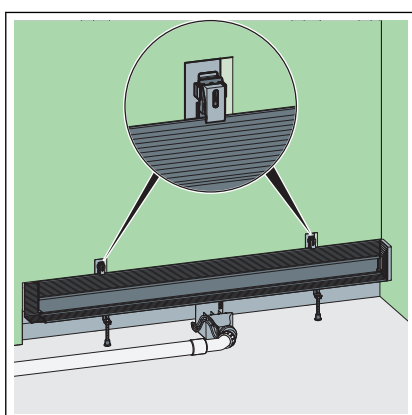


- Przy montażu narożnym:

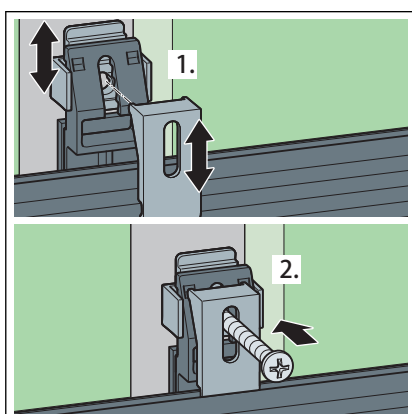
Powierzchnia oparcia zaślepki musi być obłożona płytą (12,5 mm).



- Wypoziomować odpływ liniowy.
- Podłączyć odpływ do kanalizacji.



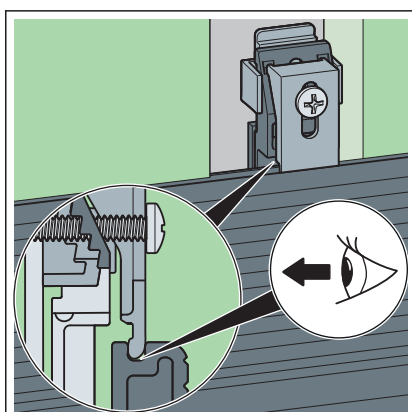
- Dociąć pierwszą warstwę płyty kartonowo-gipsowej.
- Wsunąć płytę kartonowo-gipsową za odpływ liniowy. Wyciąć otwór w uchwytach mocujących.



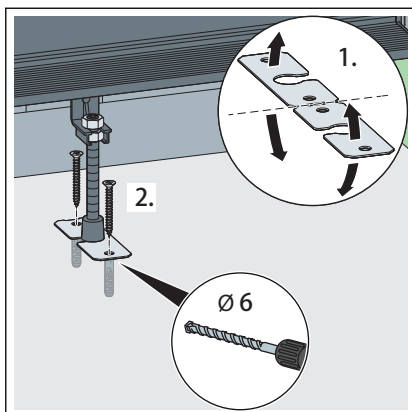
- Za pomocą elementu dystansowego (1) dopasować odpływ liniowy do ściany.

WSKAZÓWKA! Nie przewiercić elementu dystansowego!

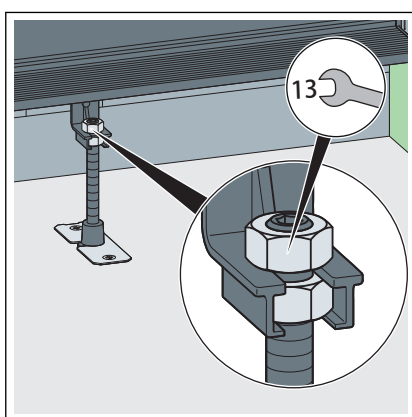
- Włożyć i przymocować uchwyt odpływu (2).



- Sprawdzić, czy uchwyt odpływu jest osadzony prawidłowo w rowku odpływu liniowego.

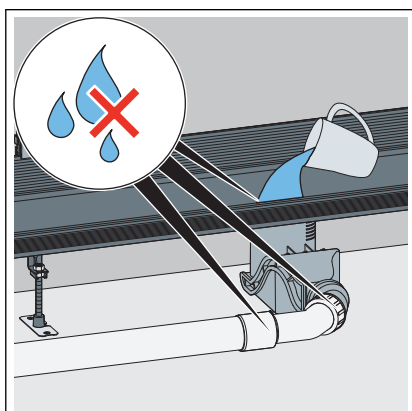


► W razie potrzeby przymocować nóżki materiałami do mocowania.

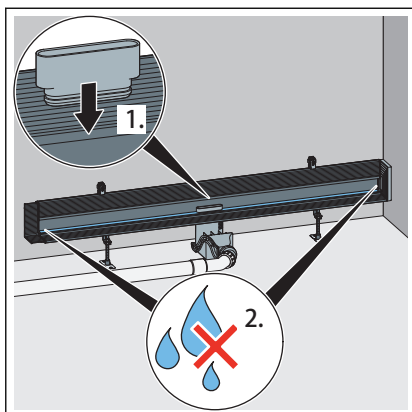


► Zablokować regulację wysokości nóżek nakrętkami zabezpieczającymi.

Kontrola szczelności

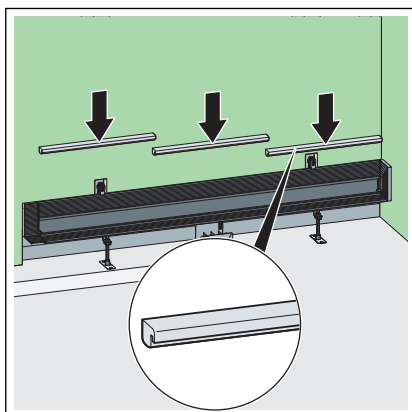


- Odpływ liniowy zalać wodą.
- Sprawdzić szczelność korpusu odpływu i przewodu.

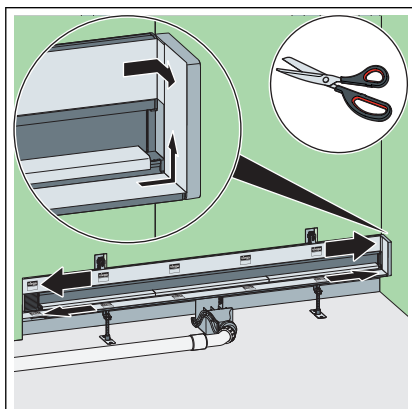


- W otwór odpływowy odpływu liniowego włożyć wkładkę kontrolną.
- Odpływ liniowy zalać wodą tuż do wysokości kołnierza.
- Sprawdzić szczelność zaślepek.
- Następnie wyjąć wkładkę kontrolną z otworu odpływowego.

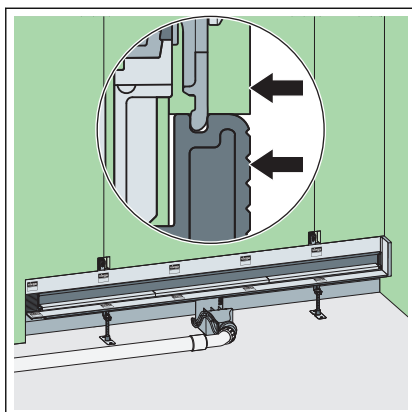
Przygotowanie do dalszych prac



- Włożyć osłonę.



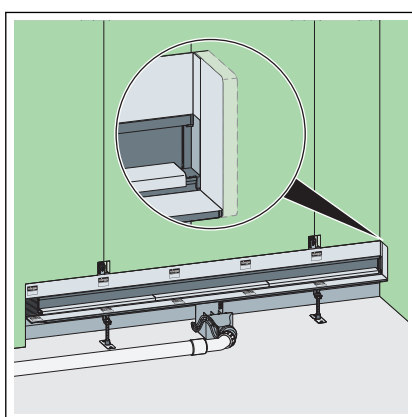
- W razie potrzeby skrócić folię ochronną i przykleić ją na kołnierz. Zaśleпки przykryć całkowicie folią ochronną.



- Dociąć drugą warstwę płyty kartonowo-gipsowej.
- Lekką ściankę szkieletową obłożyć do górnej krawędzi odpływu liniowego.

Płyta kartonowo-gipsowa i odpływ liniowy muszą być zlicowane.

Wyciąć otwór w uchwytach mocujących.



- Odpływ liniowy zabudować w ścianie z płyt kartonowo-gipsowych.
Przednia krawędź kołnierza = przednia krawędź uszczelnianej ściany



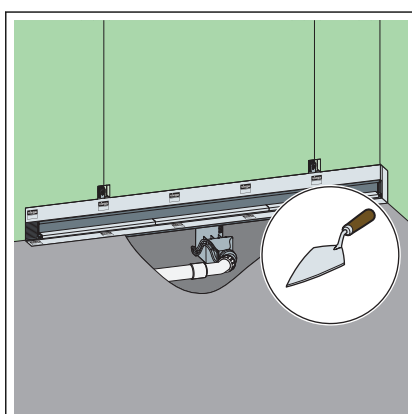
OGŁOSZENIE! **Uszkodzenie produktu z powodu niewłaściwego montażu**

Jeśli podczas wypełniania zaprawą przestrzeni pod odpływem liniowym powstaną puste przestrzenie, pod wpływem obciążenia mogą wystąpić nieszczelności.

Poinformować kolejnych fachowców o konieczności wypełnienia zaprawą całej przestrzeni pod odpływem liniowym.



Jastrych i płytki muszą być ułożone ze spadkiem 1–2 % w kierunku odpływu liniowego.

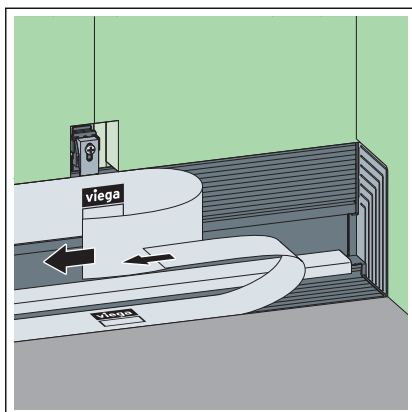


- Całą przestrzeń pod odpływem liniowym do wysokości kołnierza wypełnić jastrychem.

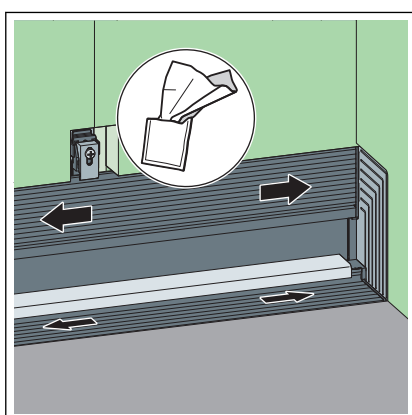
3.2.7 Uszczelnienie odpływu liniowego



Stosować wyłącznie materiały uszczelniające dołączone do zestawu. Zagwarantuje to fachowe połączenie z uszczelnieniem cienkowarstwowym.

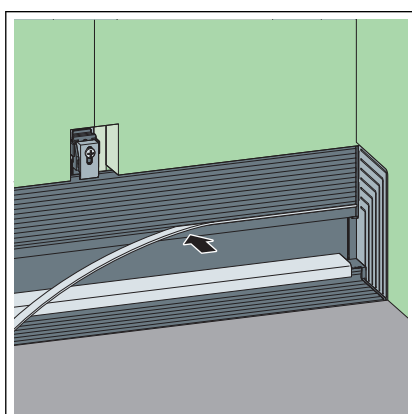


- Usunąć folię ochronną.

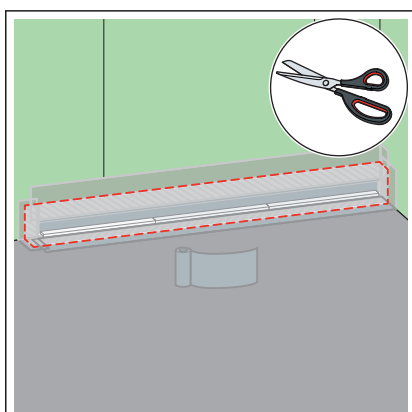


- W razie potrzeby wyczyścić kołnierz.

Użyć do tego dołączonej ściereczki lub nienatłuszczającego środka czyszczącego, np. izopropanolu.



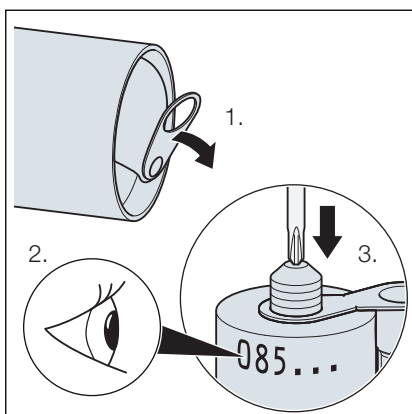
- Włożyć uszczelkę w rowek.



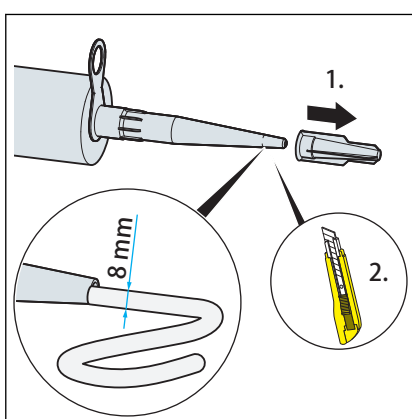
- Dociąć taśmy uszczelniające.

Końce taśmy uszczelniającej muszą nachodzić na siebie na długości przynajmniej 50 mm.

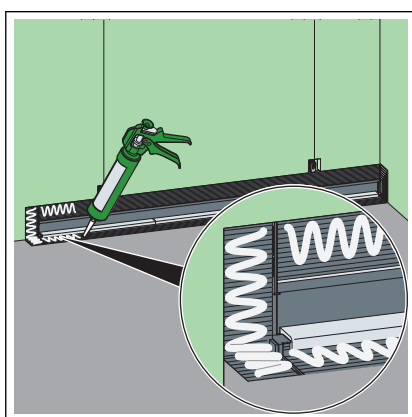
Taśma uszczelniająca musi obejmować odpływ liniowy na całej powierzchni.



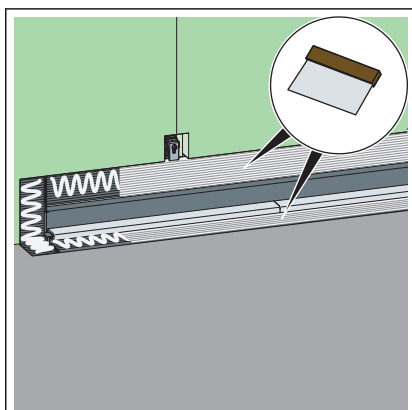
- Sprawdzić datę przydatności do użycia podaną na opakowaniu.
- Otworzyć i zdjąć aluminiową folię z końcówki opakowania.
- Przebić na całej powierzchni membranę w gwincie opakowania.



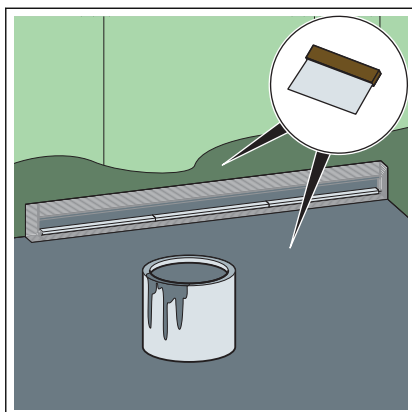
- Przykręcić dyszę.
- Dyszę odciąć na tyle, aby otwór miał szerokość ok. 8 mm.



- Nałożyć klej montażowy wężykiem.
- Sprawdzić datę przydatności do użycia kleju montażowego.

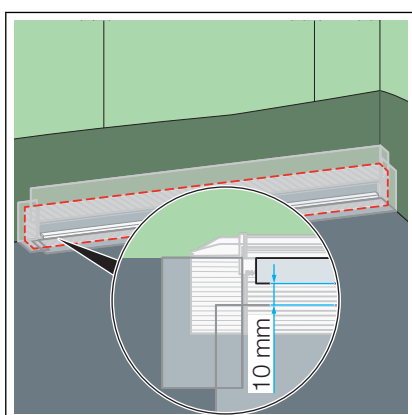


- Klej montażowy rozprowadzić równomiernie gładką szpachelką.
- Klej nałożyć do samej uszczelki i wkładki ochronnej.



- Nałożyć na jastrych i na ścianę pierwszą grubą warstwę uszczelnienia cienkowarstwowego.

Stosować się do instrukcji użycia uszczelnienia cienkowarstwowego.

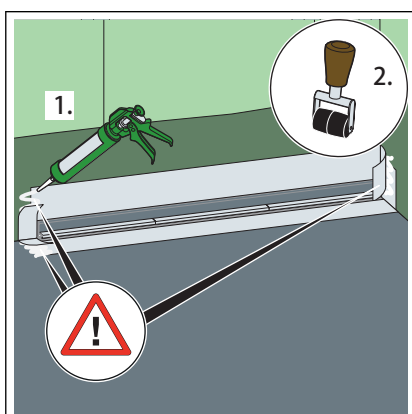


- Taśmy uszczelniające ułożyć na kołnierzu w taki sposób, aby kołnierz i jastrych były równomiernie zastonięte.

Narożniki powinny się nałożyć.

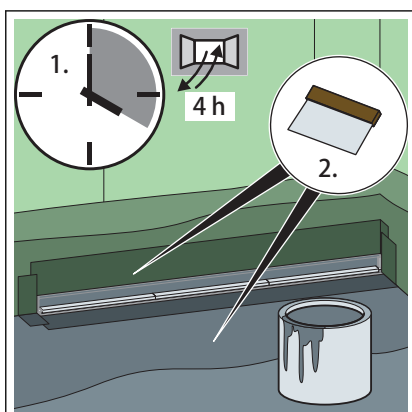
- Mocno docisnąć taśmy uszczelniające do warstwy kleju montażowego i uszczelnienia cienkowarstwowego.

Pozostawić odstęp ok. 10 mm od wkładki ochronnej.



- Skleić klejem montażowym paski nachodzące na siebie w narożnikach.

- Miejsca klejenia docisnąć dokładnie wałkiem.

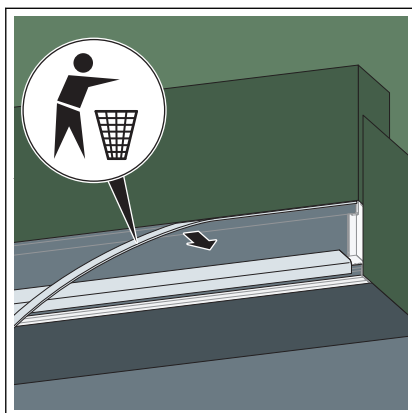


- Klej pozostawić do wyschnięcia na ok. cztery godziny.

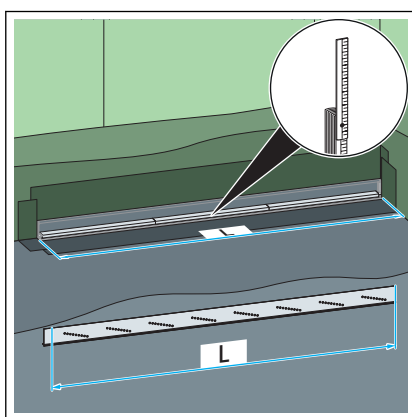
- Nałożyć na taśmy uszczelniające i na jastrych drugą grubą warstwę uszczelnienia cienkowarstwowego.

3.2.8 Ułożenie okładziny ściennej i podłogowej

Montaż listwy zakończeniowej

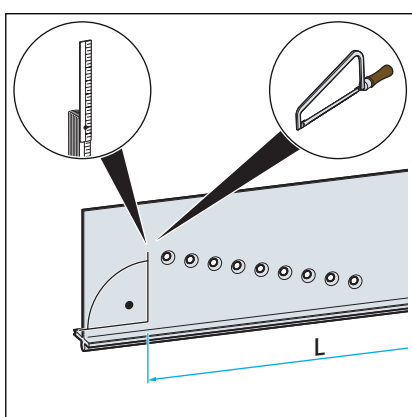


➤ Usunąć uszczelkę ochronną.

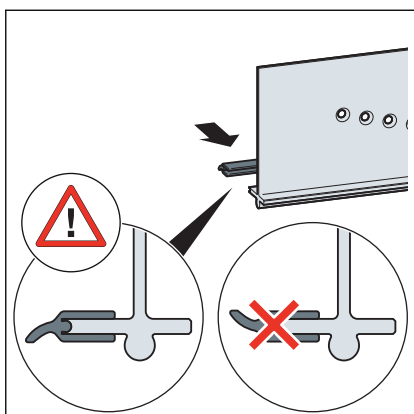


➤ Określić długość listwy zakończeniowej.

Długość listwy zakończeniowej = długość kanału odpływowego



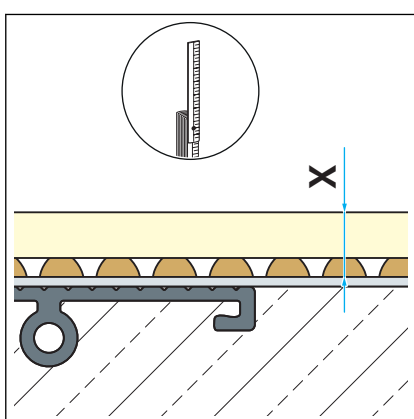
➤ Dociąć listwę zakończeniową pod kątem prostym.



► Dociąć uszczelkę.

WSKAZÓWKA! Zwrócić uwagę na właściwą pozycję montażu uszczelki!

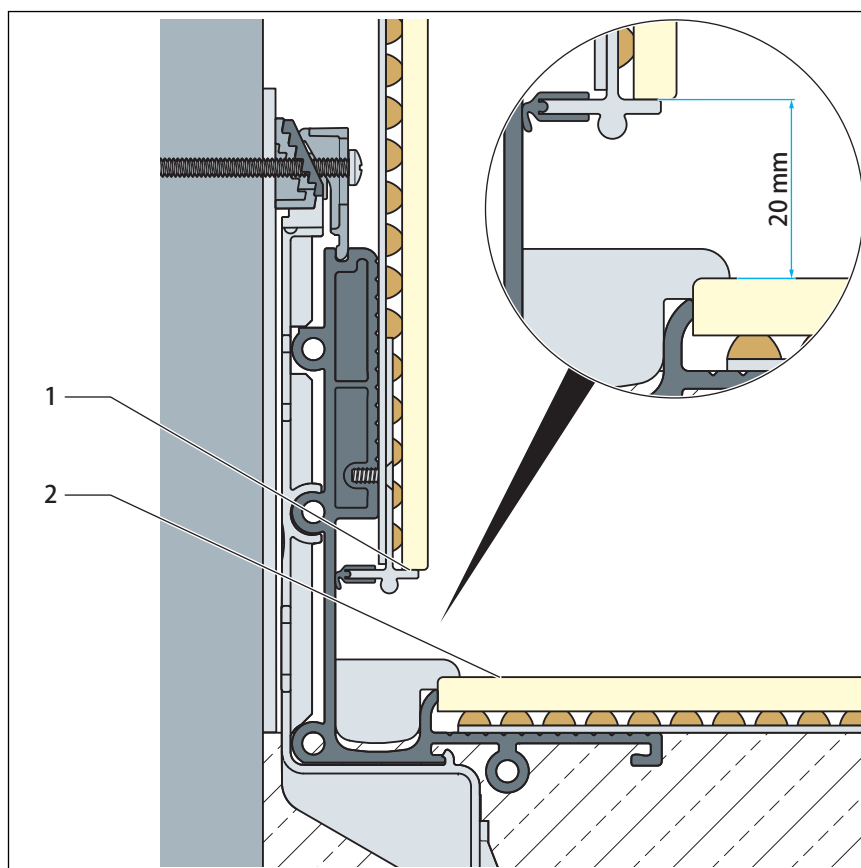
► Zamontować uszczelkę z tyłu listwy zakończeniowej.



► Określić wysokość okładziny podłogowej.

► Określić wysokość montażu listwy zakończeniowej.

Patrz również poniższy rysunek.



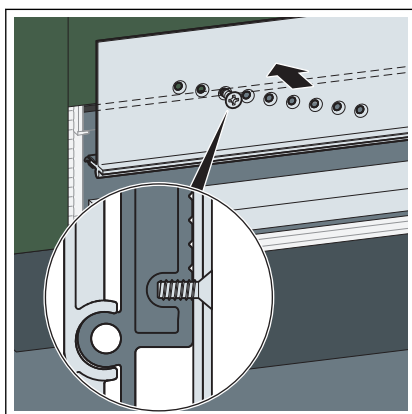
Rys. 22: Zamontowana listwa zakończeniowa, ułożone płytki ścienne i podłogowe

- 1 Górna krawędź listwy zakończeniowej
- 2 Górna krawędź okładziny ceramicznej



Górna krawędź listwy zakończeniowej musi znajdować się 20 mm wyżej, niż górna krawędź okładziny ceramicznej, ponieważ do późniejszego montażu rusztu jest potrzebna szczelina o szerokości dokładnie 20 mm.

W przeciwnym razie nie będzie można włożyć dokładnie rusztu.



► Listwę zakończeniową założyć na zmierzonej wysokości.

► Listwę zakończeniową przymocować śrubami.

Śruby wkręcić w przewidziany do tego celu rowek.

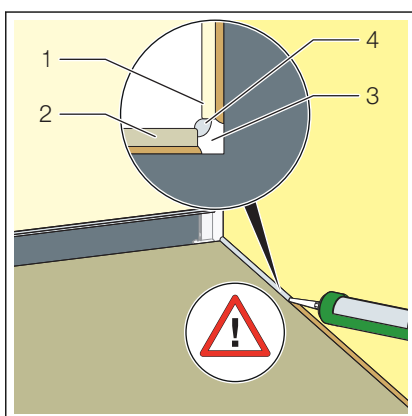
Uszczelnienie narożników



OGŁOSZENIE!

Możliwe uszkodzenie przez spływającą zużytą wodę!

Uszczelnić dokładnie szczelinę między okładziną podłogową a ścianą.

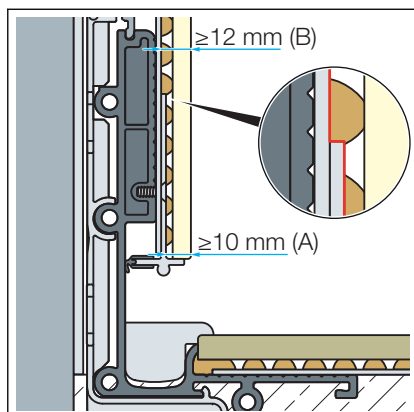


- 1 Płytką ścienną
- 2 Płytką podłogową
- 3 Narożnik
- 4 Fuga silikonowa

Jeśli szczelina między okładziną podłogową a ścianą nie będzie odpowiednio wypełniona, w narożniku płytki ściennej i podłogowej może powstać pusta przestrzeń (poz. 3). Fuga silikonowa nie jest w stanie uszczelnić wystarczająco tej pustej przestrzeni (szczeliny). Spływająca zużyta woda może wtedy wnikać w szczelinę, powodując uszkodzenia wskutek wilgoci.

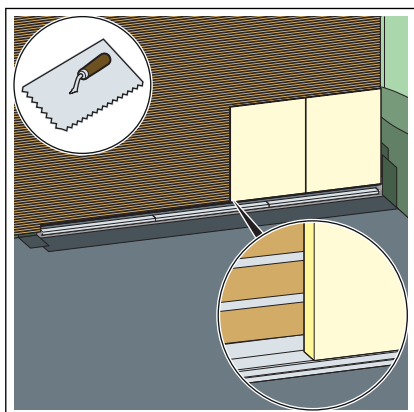
► Szczelinę w narożniku wypełnić odpowiednim materiałem.

Ułożenie płytek ściennych



Wysokość okładziny (klej do płytek + płytki)

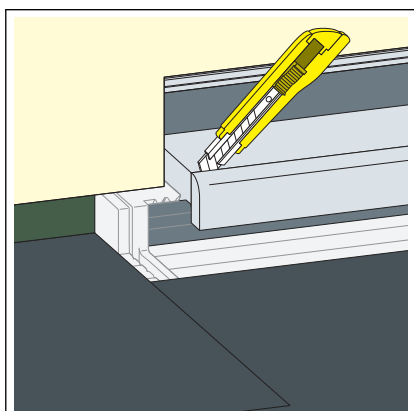
- Przynajmniej 10 mm przy punkcie pomiarowym A
- Przynajmniej 12 mm przy punkcie pomiarowym B
- Nałożyć 2 mm grubszą warstwę kleju do płytek.
- Maksymalnie 28 mm



➤ Nałożyć klej do płytek.

➤ Ułożyć płytki ścienne.

Płytki muszą opierać się na listwie zakończeniowej.



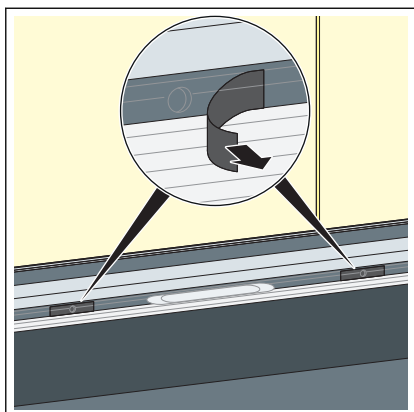
➤ Usunąć przednią krawędź wkładki ochronnej.

Ułożenie płytek podłogowych

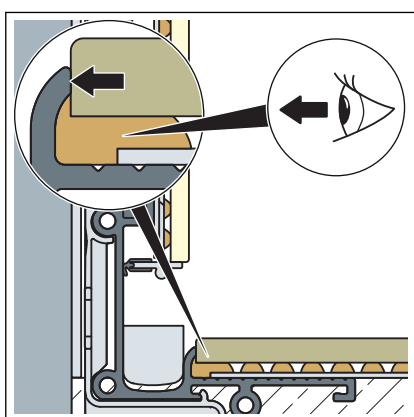


Wysokość okładziny (klej do płytek + płytki)

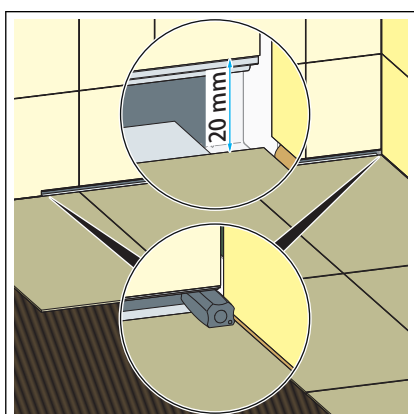
- min. 8 mm
- maks. 28 mm



- Usunąć naklejki z odpływu liniowego.
- Woda może odpłynąć spod płytek.

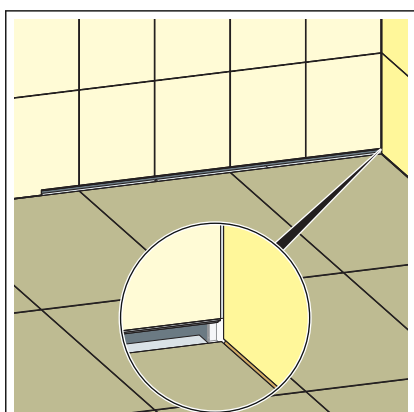


- Ułożyć płytki podłogowe aż do krawędzi odpływu liniowego.
- Szczelinę wypełnić odpowiednim materiałem, np. klejem do płytek lub zaprawą do fugowania.



WSKAZÓWKA! Szczelina na ruszt musi mieć szerokość dokładnie 20 mm. Szczelinę można zmierzyć dokładnie przyrządem zabezpieczająco-kontrolnym.

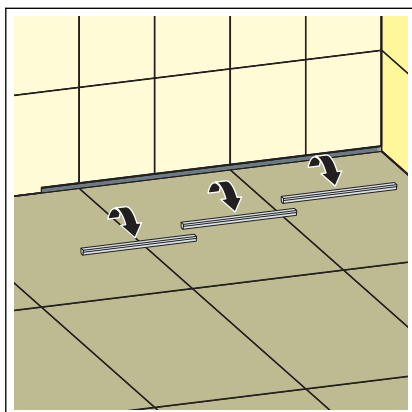
- Ułożyć płytki podłogowe.



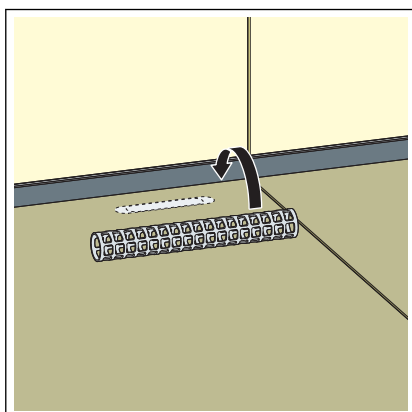
- Szczelinę w narożniku wypełnić znajdującym się w komplecie klejem montażowym.

3.2.9 Montaż sitka

Opcjonalnie można włożyć sitko. Przy zamontowanym sitku wydajność odpływu zmniejsza się o 0,05 l/s na każdy odpływ.



➤ Usunąć wkładkę ochronną.

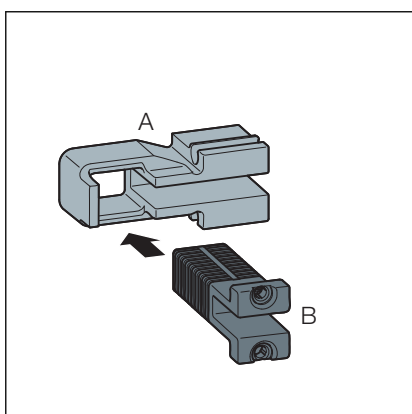


➤ Włożyć sitko nad odpływem w szczelinę.

Na koniec należy zamontować ruszt.

3.2.10 Montaż rusztu

Wskazówki dotyczące uchwytów rusztu i wsporników rusztu



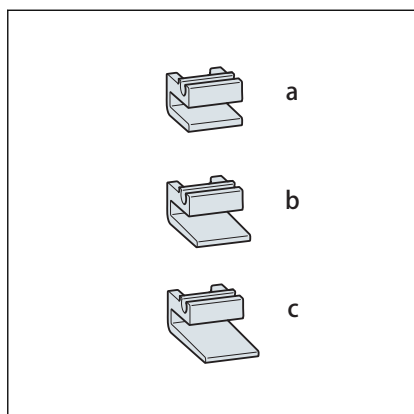
Uchwyt rusztu

Uchwyty rusztu są dwuczęściowe.

Jedną część (A) wkłada się w listwę zakończeniową i można ją przesuwac po listwie. Drugą część (B) wsuwa się w część A. Aby uzyskać prawidłowy odstęp od ściany, można skrócić tę część.

Na każdej krawędzi zewnętrznej listwy zakończeniowej montuje się parę uchwytów rusztu.

Rys. 23: Para uchwytów rusztu



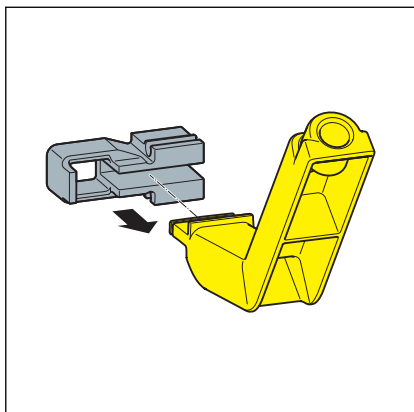
Wsporniki rusztu

Wsporniki rusztu podpierają ruszt na długości listwy zakończeniowej.

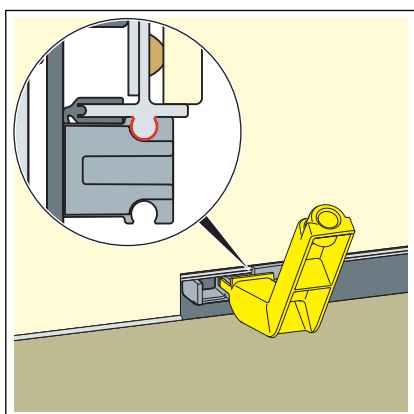
Wsporniki rusztu są dostępne w trzech szerokościach, pasujących do różnych grubości okładziny podłogowej (klej do płytek + płytki).

Rys. 24: Wsporniki rusztu w trzech różnych wielkościach

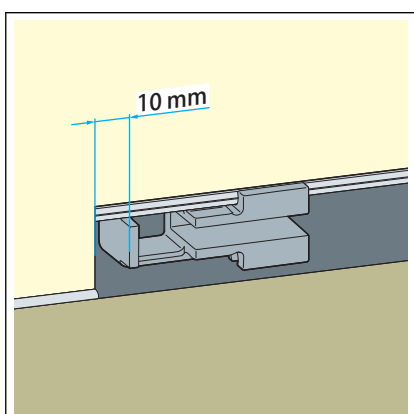
Kroki montażowe



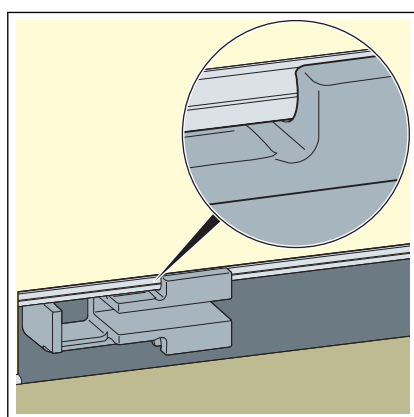
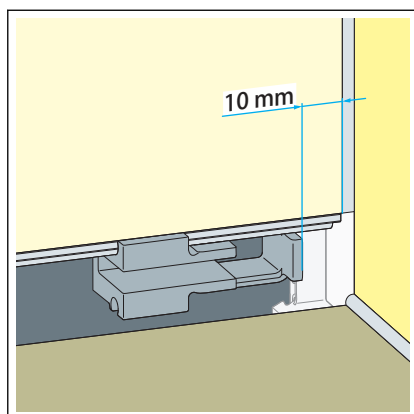
- Uchwyt rusztu (część A) nasunąć na przyrząd montażowy.



- Uchwyty rusztu zamontować na listwie zakończeniowej.

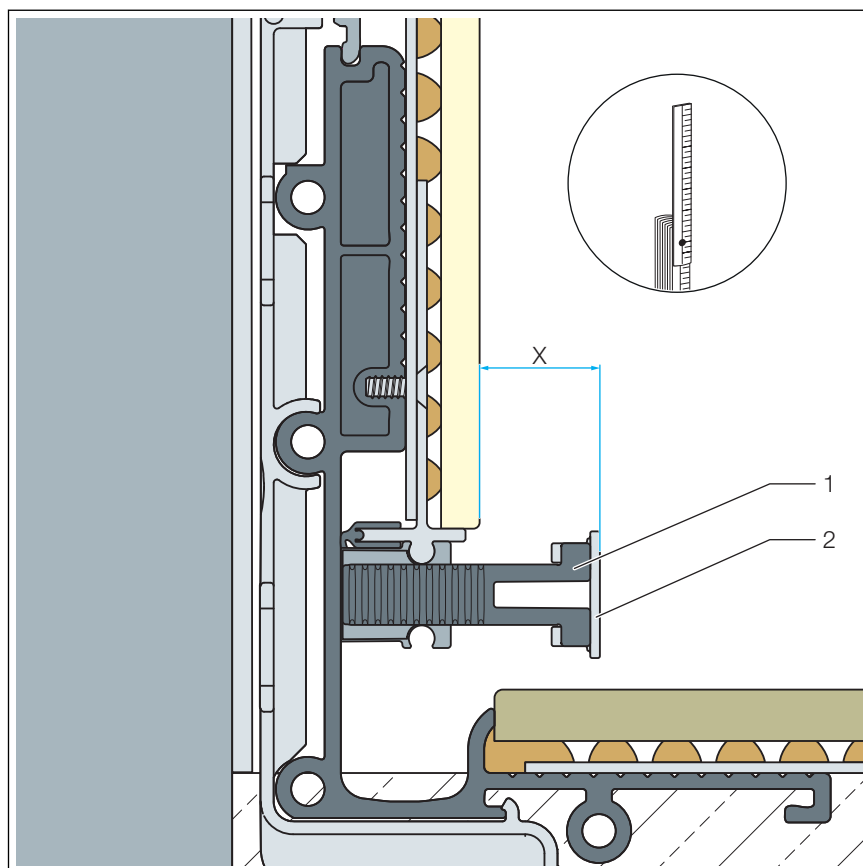


- Uchwyty rusztu przesunąć po obu stronach odpływu liniowego do okładziny ceramicznej w odległości 10 mm.



► Sprawdzić prawidłowe osadzenie uchwytów rusztu.

Następnie trzeba zmierzyć wymiar uchwytu rusztu, część B.

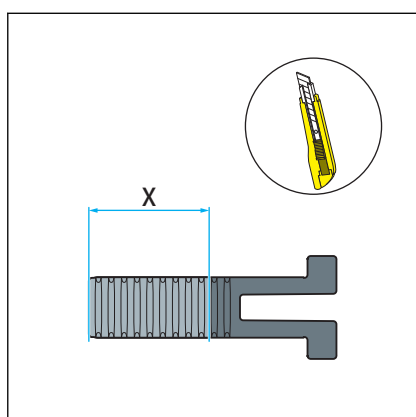


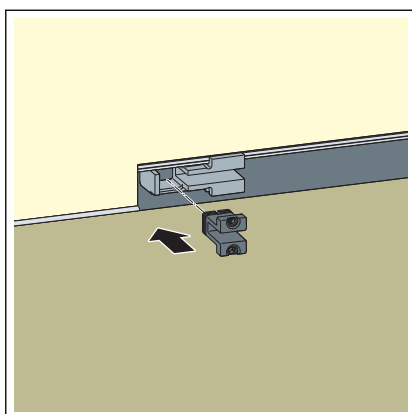
Rys. 25: Pomiar wymiaru uchwytu rusztu

- 1 Uchwyt rusztu część B
- 2 Płytkę maskującą
- x Wymagany wymiar

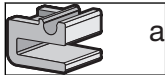
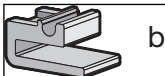
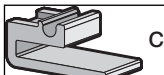
Wymagany wymiar x mierzy się od zewnętrznej krawędzi okładziny ściennej do zewnętrznej krawędzi płytki maskującej.

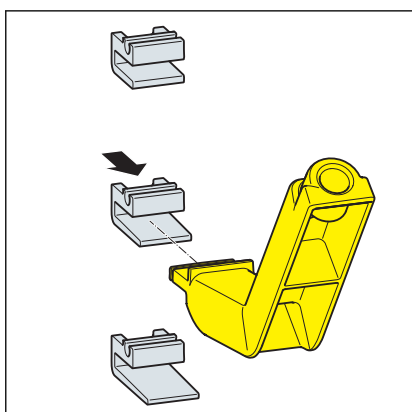
► Część B uchwytu rusztu skrócić o zmierzony wymiar x.



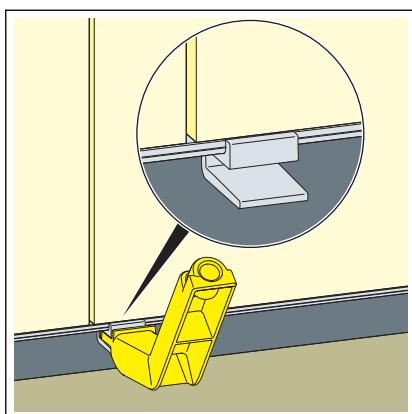


- Wsunąć część B w część A uchwyty rusztu.
- Zmierzyć wymaganą wielkość wsporników rusztu.

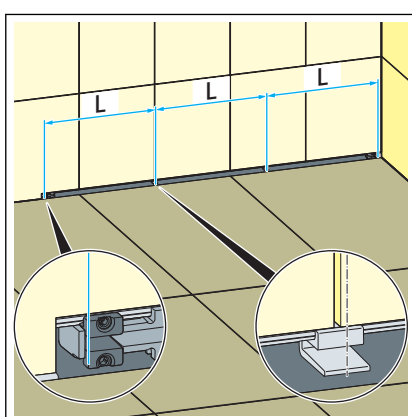
Wysokość okładziny (płytki + klej do płytek) w mm	Potrzebny wspornik rusztu a	Potrzebny wspornik rusztu b	Potrzebny wspornik rusztu c
10	 a	 b	
13			
14			
15			
16			
17			
18			
19			
20			
21			
22			
23			 c
24			
25			
26			
27			
28			



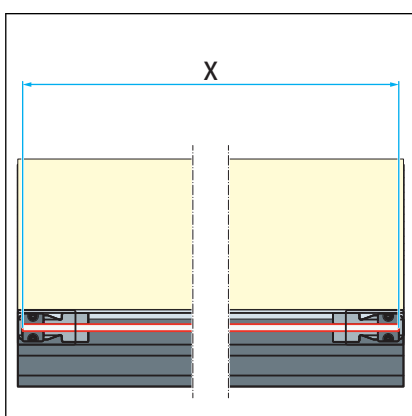
- Wspornik rusztu założyć na przyrząd montażowy.



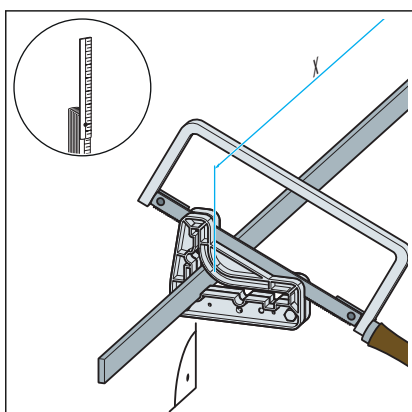
- Wsporniki rusztu zamontować na listwie zakończeniowej.
- Sprawdzić prawidłowe osadzenie wsporników rusztu.



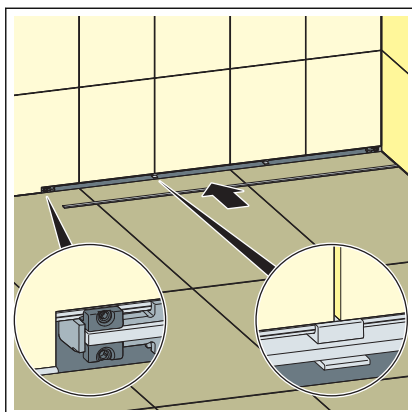
- Wsporniki rusztu przymocować do listwy zakończeniowej.
Wsporniki rusztu rozmieścić w taki sposób, aby znajdowały się co jedną trzecią długości listwy.



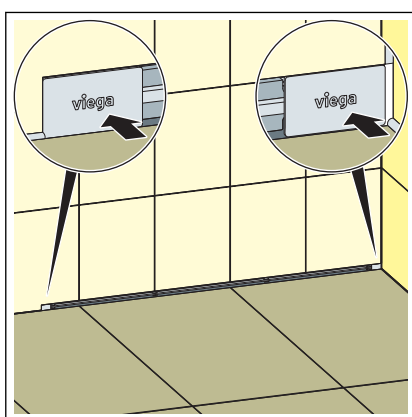
- Określić długość rusztu.



- W razie potrzeby skrócić ruszt piłą ręczną i wygładzić krawędzie.
Do skrócenia nie używać tarczy tnącej ani szlifierki kątowej.



► Włożyć ruszt.



► Złożyć płytki maskujące.

3.3 Pielęgnacja

3.3.1 Wskazówki dotyczące pielęgnacji

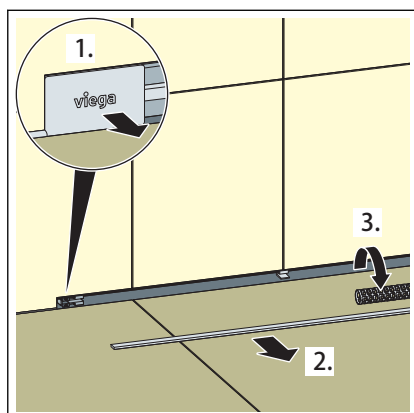
Do regularnego czyszczenia w celu uniknięcia osadzania się kamienia na ruszcie i ramce używać zwykłego mydła lub delikatnego środka czyszczącego. Nie używać środków szorujących lub ostrych przedmiotów.

Większe zabrudzenia, również w korpusie odpływu i syfonie, można usuwać zwykajnym środkiem stosowanym w gospodarstwach domowych. Po nałożeniu środka czyszczącego i upływie zalecanego czasu spłukać go bardzo dokładnie czystą wodą. Na elementach nie mogą pozostać resztki środka.

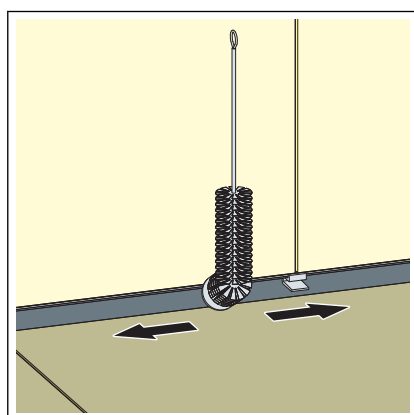
3.3.2 Czyszczenie

Viega zaleca stosowanie do czyszczenia delikatnego środka czyszczącego, ściereczki i miękkiej szczotki.

Czyszczenie korpusu podstawowego

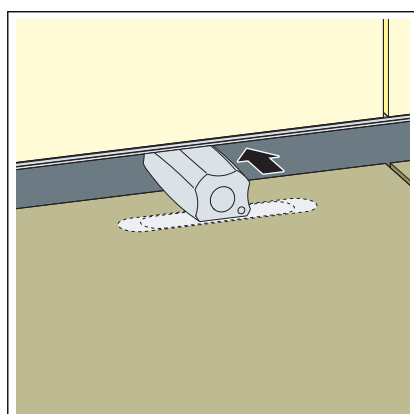


- Wyjąć płytki maskujące, sitko i ruszt.



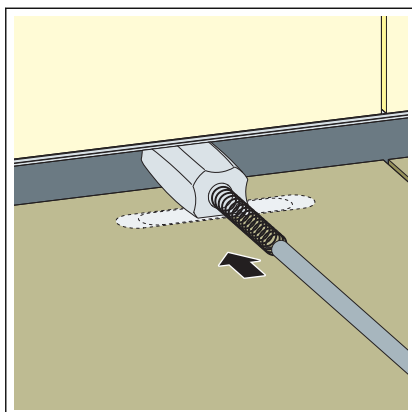
- Wyczyścić korpus podstawowy dołączoną szczotką.

Czyszczenie syfonu



OGŁOSZENIE! Możliwość uszkodzenia podczas czyszczenia! Aby nie dopuścić do uszkodzenia odpływu liniowego i płytek, użyć dołączonego przyrządu zabezpieczająco-kontrolnego.

- Przyrząd zabezpieczająco-kontrolny włożyć przy odpływie.



- Włożyć odpowiedni przyrząd do czyszczenia.
- Wyczyścić syfon.
- Włożyć z powrotem sitko i ruszt.
- Założyć z powrotem płytki maskujące.

3.4 Utylizacja

Produkt i opakowanie posegregować na odpowiednie grupy materiałów (np. papier, metale, tworzywa sztuczne lub metale nieżelazne) i usunąć je zgodnie z obowiązującymi przepisami.



Viega Sp. z o.o.

info@viega.pl

viega.pl

PL • 2021-01 • VPN190527

