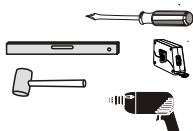
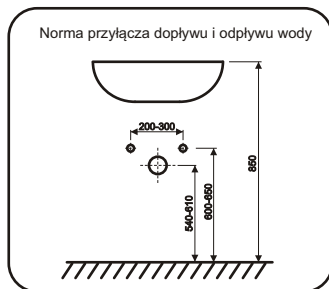
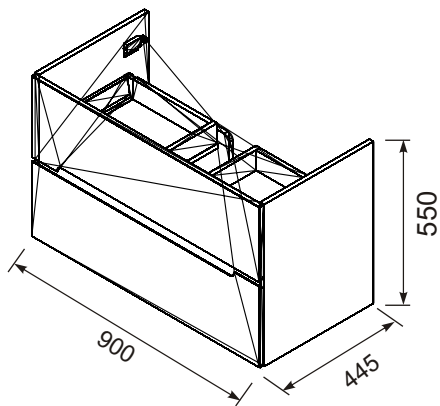
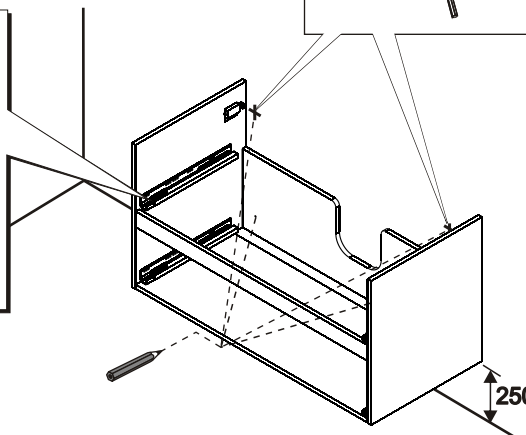
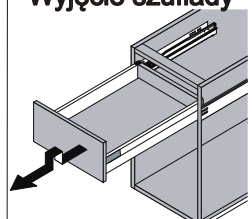


- Ⓟ SZAFKA PODUMYWALKOWA INSTRUKCJA MONTAŻU
- Ⓒ LOWER CABINET INSTALATION INSTRUCTION
- Ⓕ MEUBLE BAS CABINET DE CÔTÉ HAUTE
- Ⓡ ШКАФЧИК, ИНСТРУКЦИЯ МОНТАЖА
- Ⓔ BAJA DEL GABINETE INSTRUCCIONES DE MONTAJE
- Ⓓ ALT DOLAP INSTRUKSJA MONTAJ

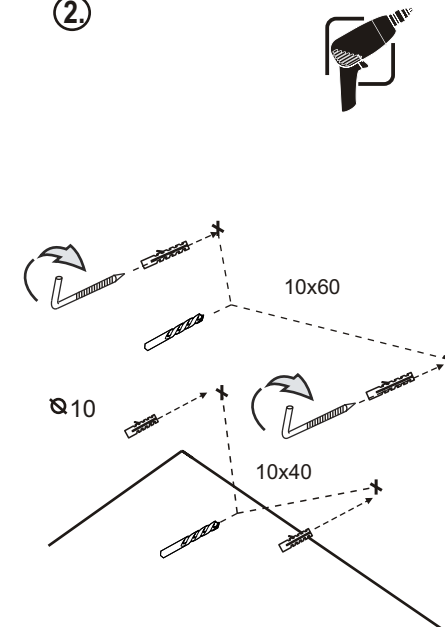


1.

Wyjęcie szuflady

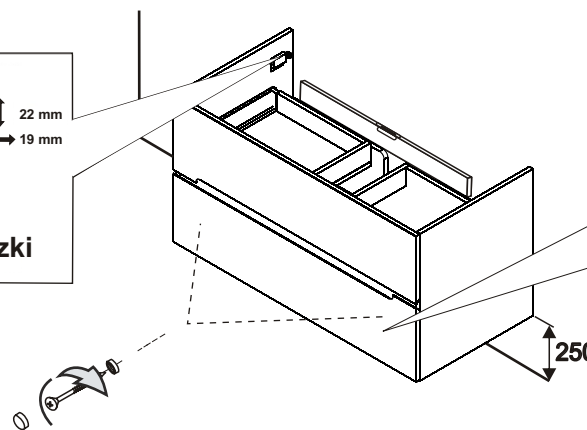


2.

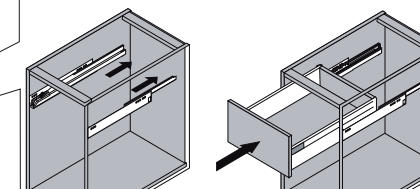


3.

Regulacja zawieszki

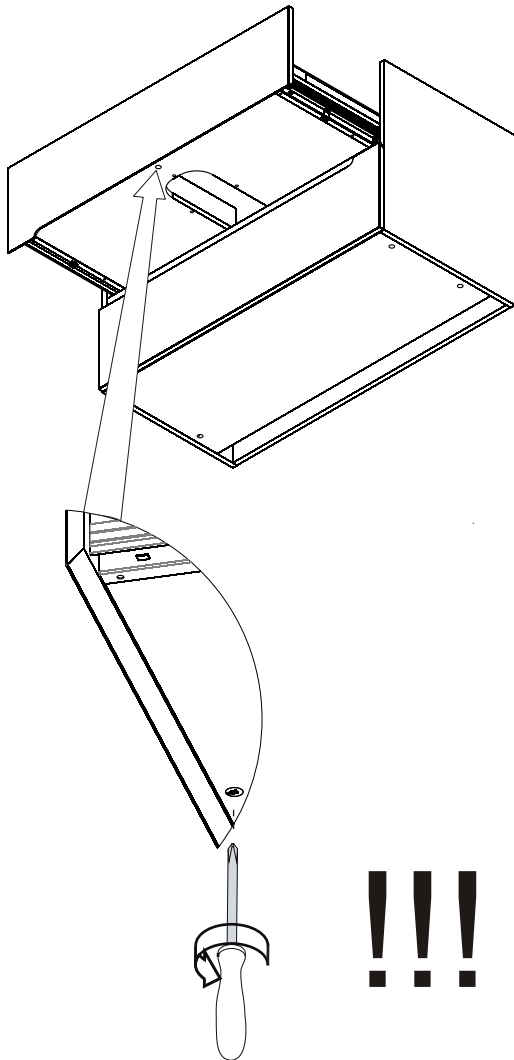


Montaż szuflady

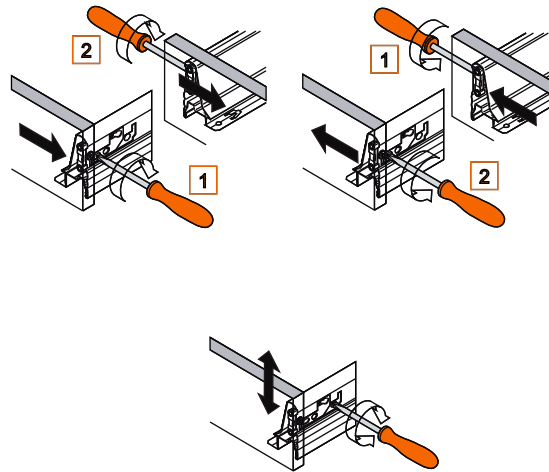


Regulacja frontu

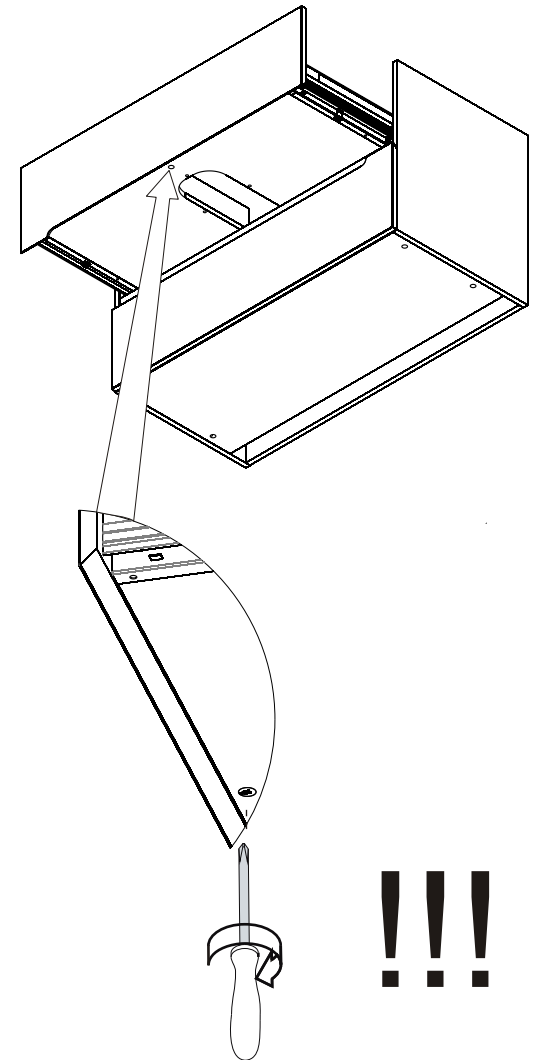
①.



②.



③.



Regulacja frontu

