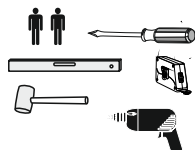
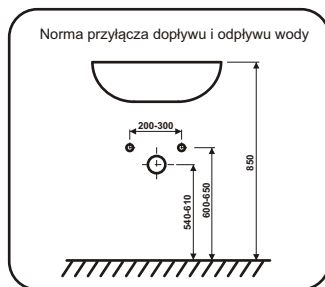
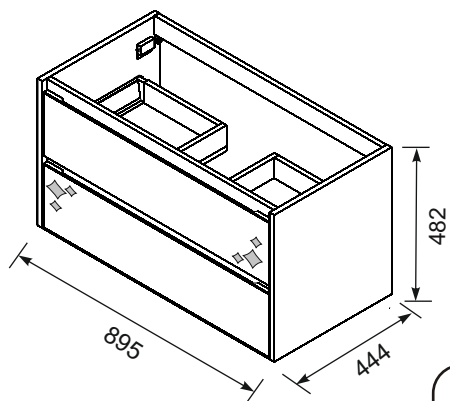
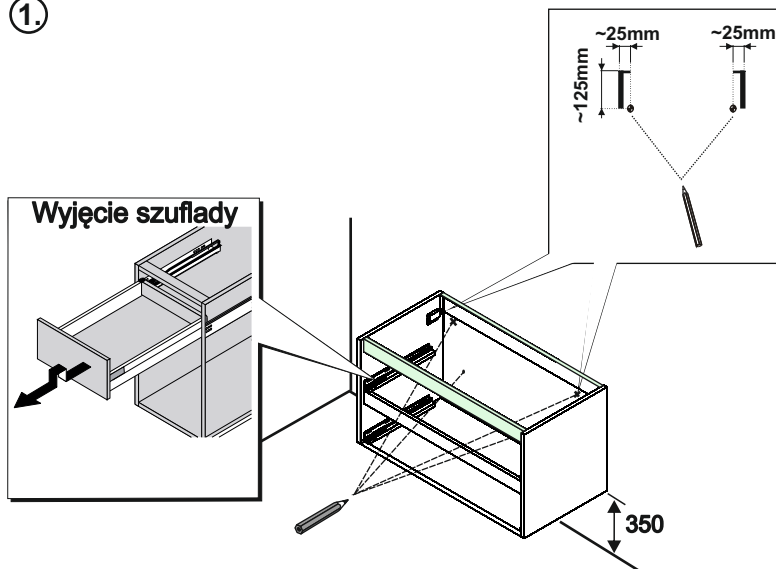


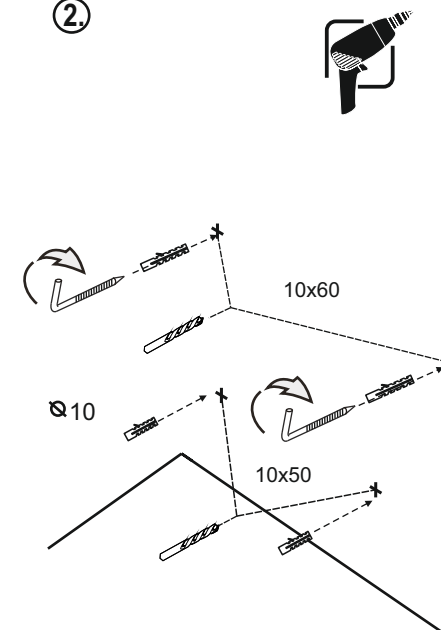
- PL SZAFKA PODUMYWALKOWA INSTRUKCJA MONTAŻU
- GB LOWER CABINET INSTALLATION INSTRUCTION
- FR MEUBLE BAS CABINET DE CÔTÉ HAUTE
- RU ШКАФЧИК, ИНСТРУКЦИЯ МОНТАЖА
- ES BAJA DEL GABINETE INSTRUCCIONES DE MONTAJE
- TR ALT DOLAP INSTRUKSJA MONTAJ



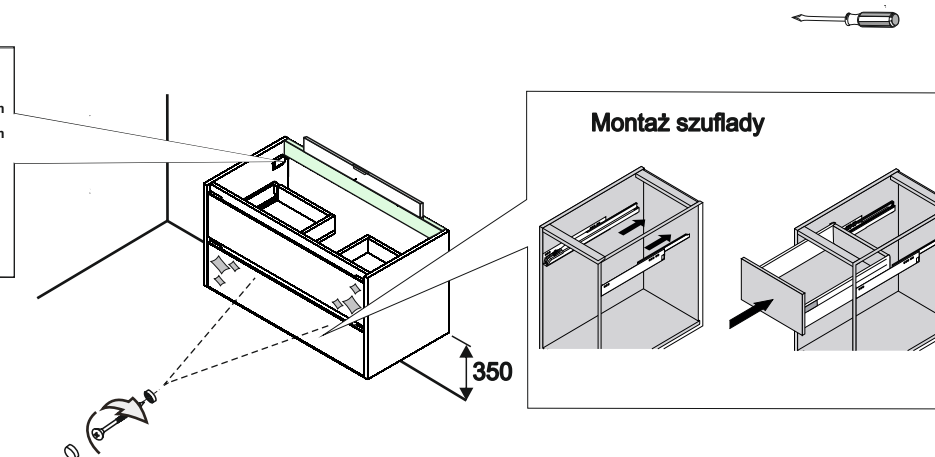
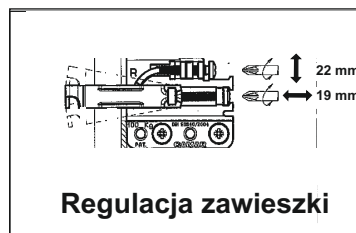
1.



2.



3.



Regulacja frontu

