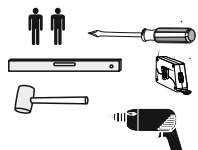
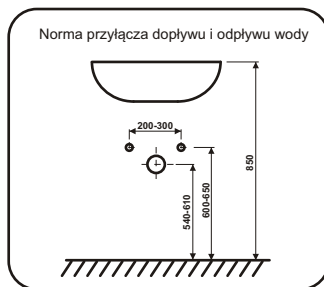
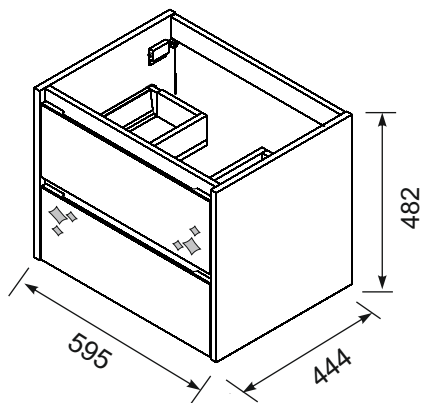
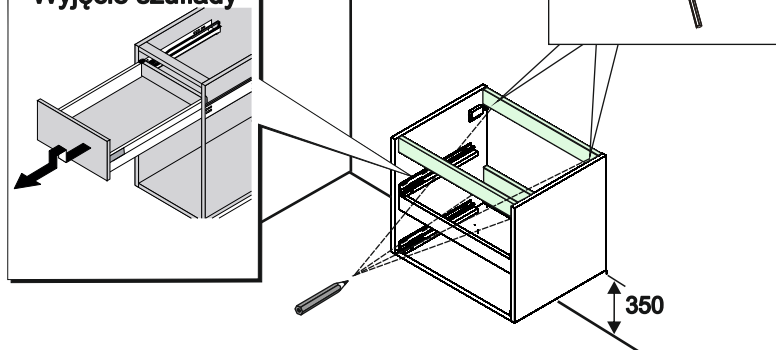


- (PL) SZAFKA PODUMYWALKOWA INSTRUKCJA MONTAŻU
- (GB) LOWER CABINET INSTALLATION INSTRUCTION
- (FR) MEUBLE BAS CABINET DE CÔTÉ HAUTE
- (RU) ШКАФЧИК, ИНСТРУКЦИЯ МОНТАЖА
- (ES) BAJA DEL GABINETE INSTRUCCIONES DE MONTAJE
- (TR) ALT DOLAP INSTRUKSJA MONTAJ

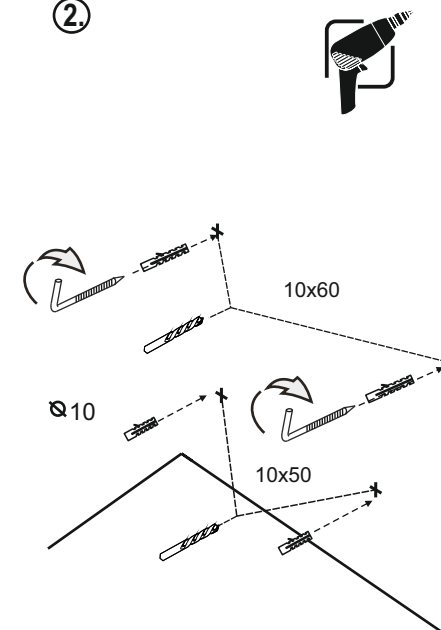


1.

Wyjęcie szuflady

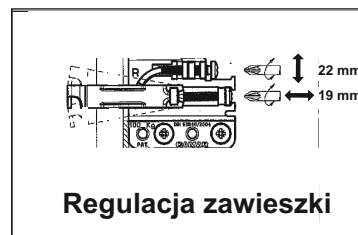


2.

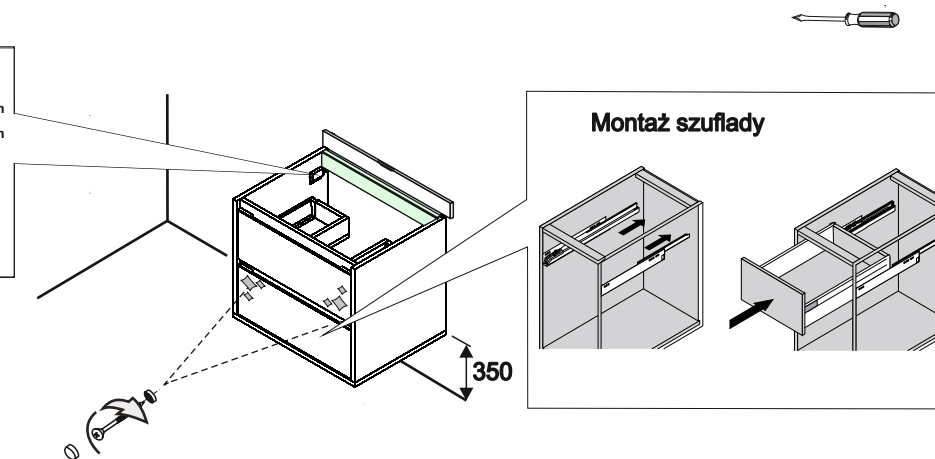


3.

Regulacja zawieszki



Montaż szuflady



Regulacja frontu

