



Oras Signa

INSTALLATION AND MAINTENANCE GUIDE

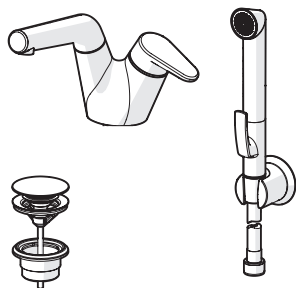


Contents

CZ Obsah	FI Sisällysluettelo	NL Inhoud	SE Innehållsförteckning
DE Inhaltsübersicht	FR Sommaire	NO Innhold	SK Obsah
DK Indholdsfortegnelse	IT Indice	PL Spis treści	UA Зміст
EE Sisukord	LT Turinys	RO Cuprins	
ES Contenidos	LV Saturs	RU Содержание	



Technical data	4-5
Installation	7-9, 16-17
Operation.....	17, 19
Maintenance.....	17, 20, 23, 27
Spare part.....	28-29

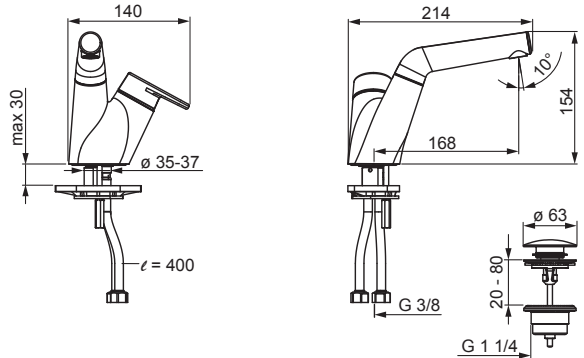


Technical data	6
Installation	9-10, 12-18
Operation.....	17, 19
Maintenance.....	20-27
Spare part.....	30-31



2204F

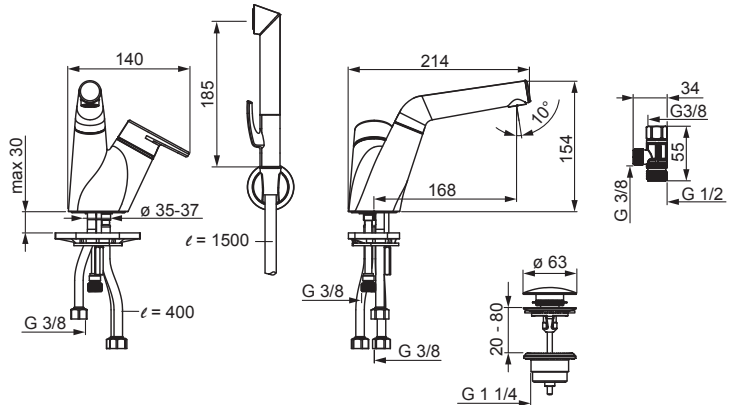
EN 817
I (ISO 3822)
50 -1000 kPa
0.12 l/s (300 kPa)
220 kPa (0.1 l/s)
max. +80°C



STF VTT-RTH-00003-17

2208F

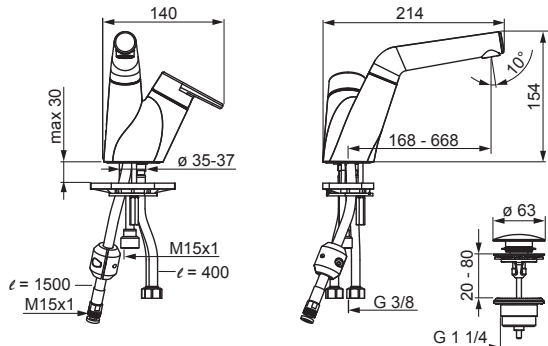
EN 817
I (ISO 3822)
50 -1000 kPa
0.1 l/s (300 kPa)
300 kPa (0.1 l/s)
max. +80°C



STF VTT-RTH-00003-17

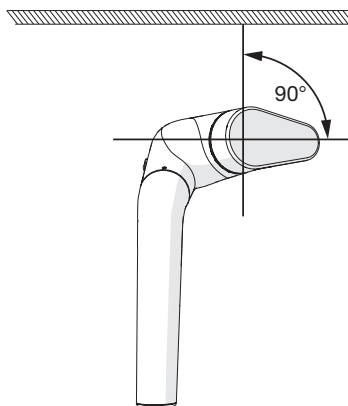
2203F

EN 817
I (ISO 3822)
50 -1000 kPa
0.1 l/s (300 kPa)
300 kPa (0.1 l/s)
max. +80°C



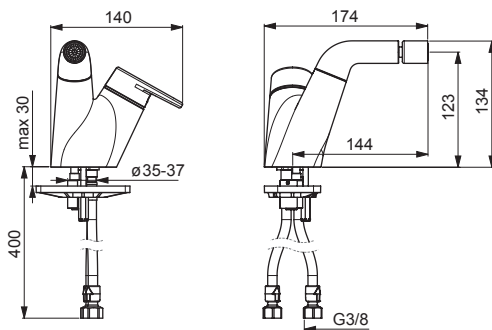
STF VTT-RTH-00003-17

2204F, 2208F, 2203F



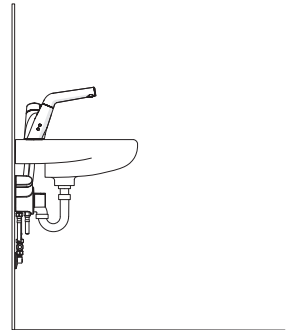
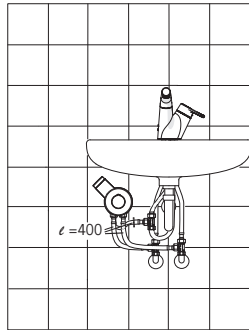
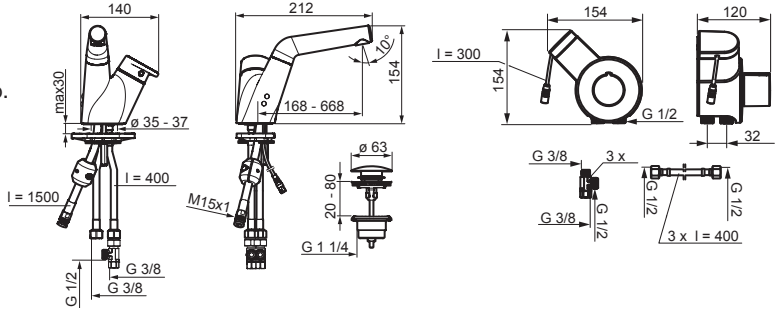
2218F

EN 817
 I (ISO 3822) Oras lab.
 50 -1000 kPa
 0.15 l/s (300 kPa)
 max. +80°C



2213F

EN 817
 I (ISO 3822) Oras lab.
 50 - 1000 kPa
 0.1 l/s (300 kPa)
 300 kPa (0.1 l/s)
 max. +70°C
 IP55
 AA 1.5V Lithiumx2

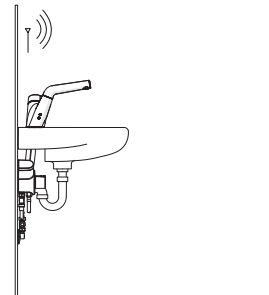
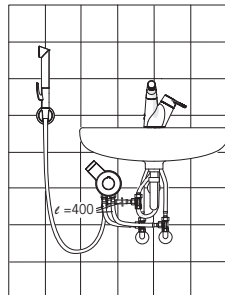
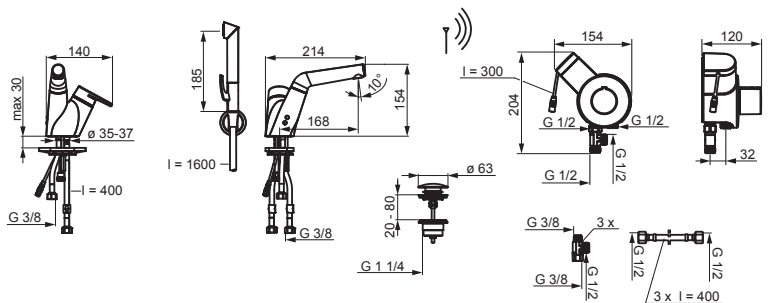


STF VTT-01355-08

CE (EMC 2004/108/EY)

2216F

EN 817
 I (ISO 3822) Oras lab.
 50 - 1000 kPa
 0.1 l/s (300 kPa)
 300 kPa (0.1 l/s)
 max. +70°C
 IP55
 AA 1.5V Lithium x 2
 CR 2450 3V



STF VTT-01355-08

CE (EMC 2004/108/EY)

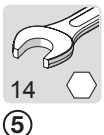
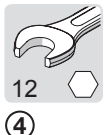
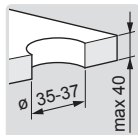
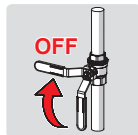
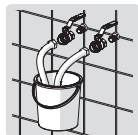
Installation

CZ Montáž
DE Montage
DK Installation
EE Paigaldus
ES Montaje

FI Asennus
FR Installation
IT Montaggio
LT Montavimas
LV Montāža

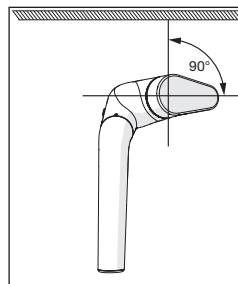
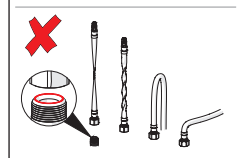
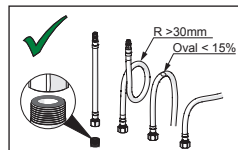
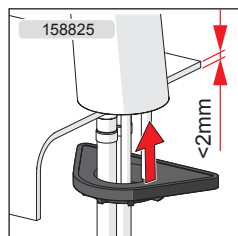
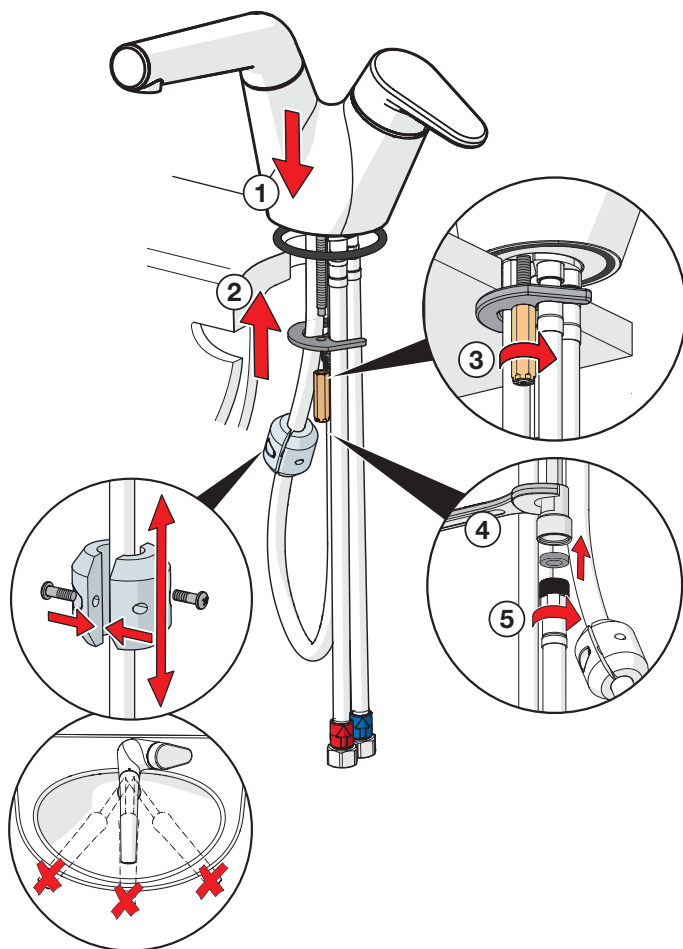
NL Installatie
NO Montering
PL Instalacja
RO Instalare
RU Установка

SE Installation
SK Inštalácia
UA Встановлення



max. 1600 kPa

1 2203F



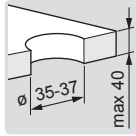
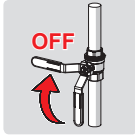
Installation

CZ Montáž
DE Montage
DK Installation
EE Paigaldus
ES Montaje

FI Asennus
FR Installation
IT Montaggio
LT Montavimas
LV Montāža

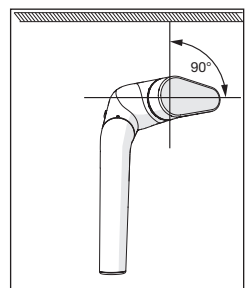
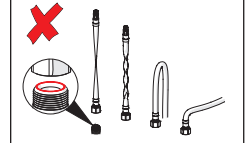
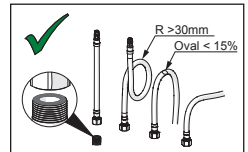
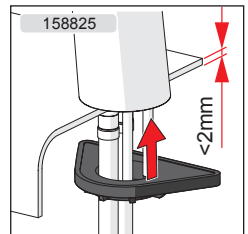
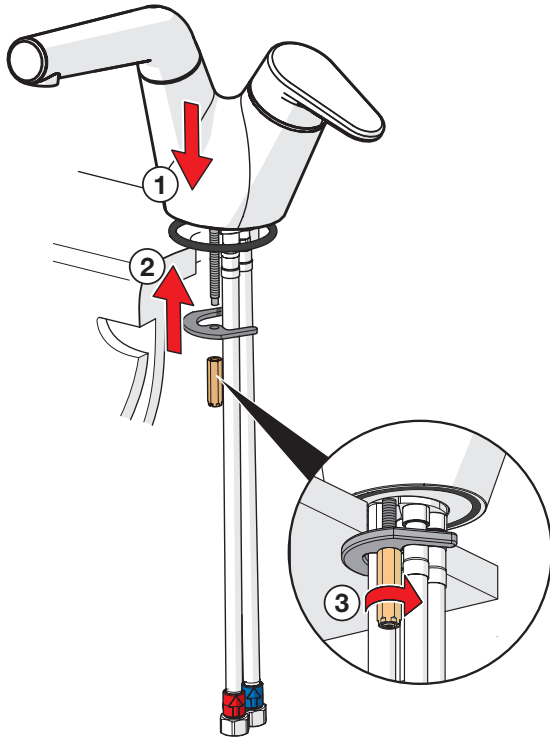
NL Installatie
NO Montering
PL Instalacja
RO Instalare
RU Установка

SE Installation
SK Inštalácia
UA Встановлення



max. 1600 kPa

1 2204F 2218F



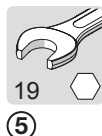
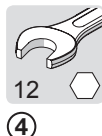
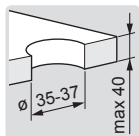
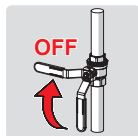
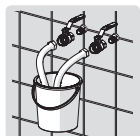
Installation

CZ Montáž
DE Montage
DK Installation
EE Paigaldus
ES Montaje

FI Asennus
FR Installation
IT Montaggio
LT Montavimas
LV Montāža

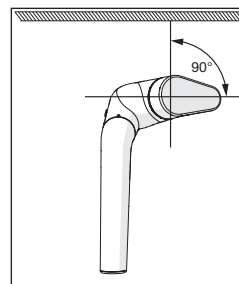
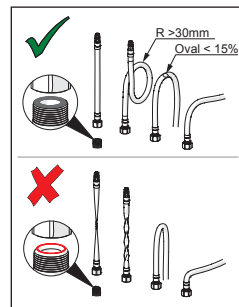
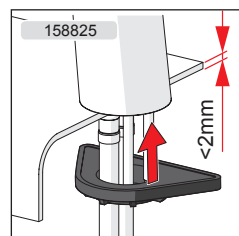
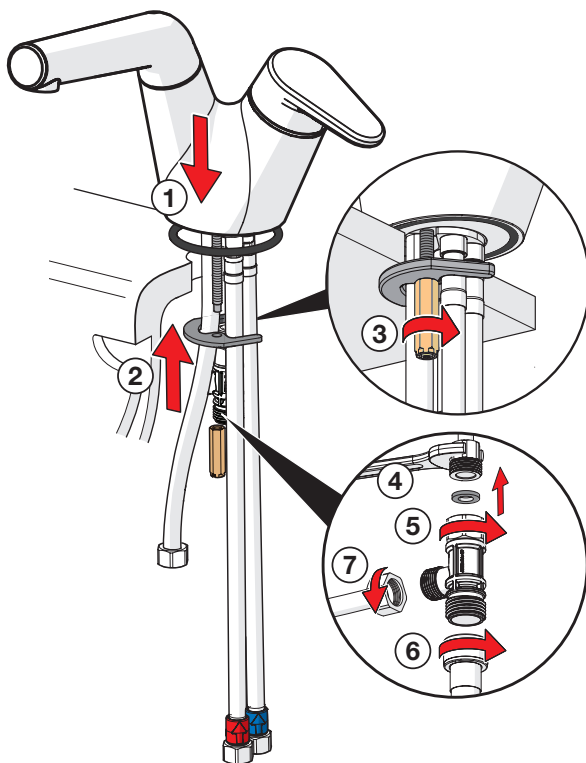
NL Installatie
NO Montering
PL Instalacja
RO Instalare
RU Установка

SE Installation
SK Inštalácia
UA Встановлення



max.
1600 kPa

1 2208F 2216F



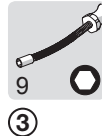
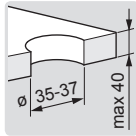
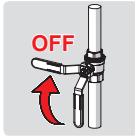
Installation

CZ Montáž
DE Montage
DK Installation
EE Paigaldus
ES Montaje

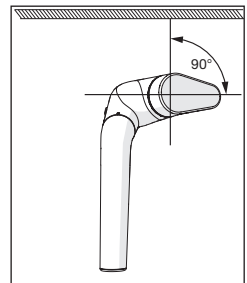
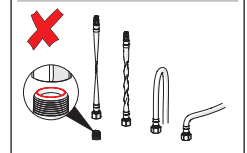
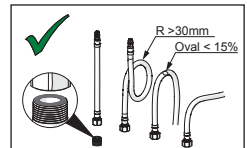
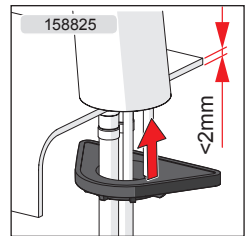
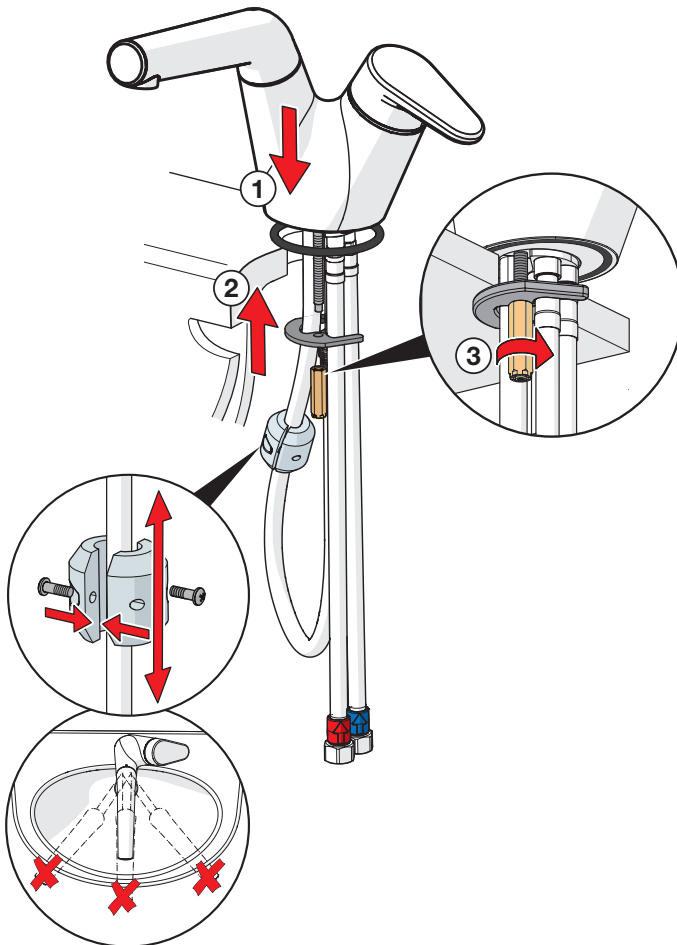
FI Asennus
FR Installation
IT Montaggio
LT Montavimas
LV Montāža

NL Installatie
NO Montering
PL Instalacja
RO Instalare
RU Установка

SE Installation
SK Inštalácia
UA Встановлення



1 2213F



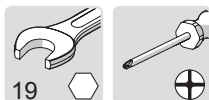
Installation

CZ Montáž
DE Montage
DK Installation
EE Paigaldus
ES Montaje

FI Asennus
FR Installation
IT Montaggio
LT Montavimas
LV Montāža

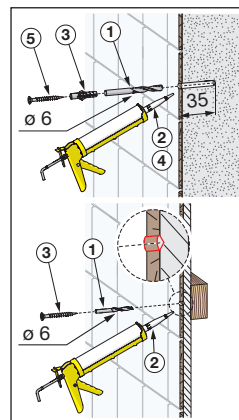
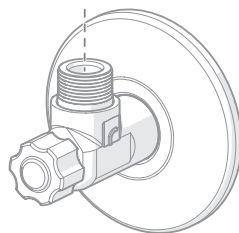
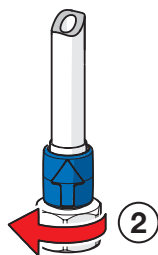
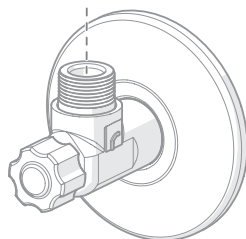
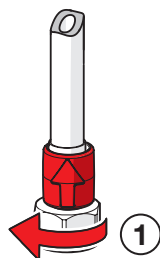
NL Installatie
NO Montering
PL Instalacja
RO Instalare
RU Установка

SE Installation
SK Inštalácia
UA Встановлення



19
 ①②

2 2203F
 2204F
 2218F
 2208F



Installation

CZ Montáž
DE Montage
DK Installation
EE Paigaldus
ES Montaje

FI Asennus
FR Installation
IT Montaggio
LT Montavimas
LV Montāža

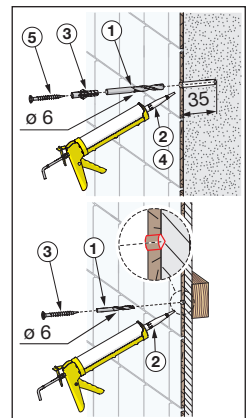
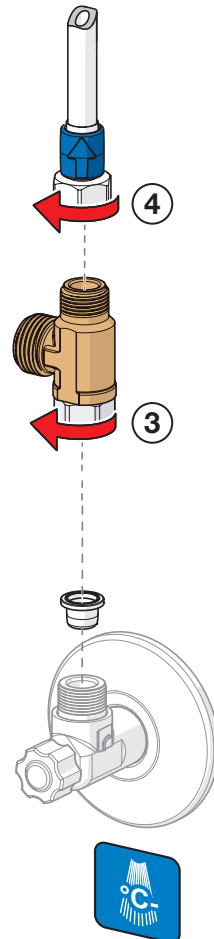
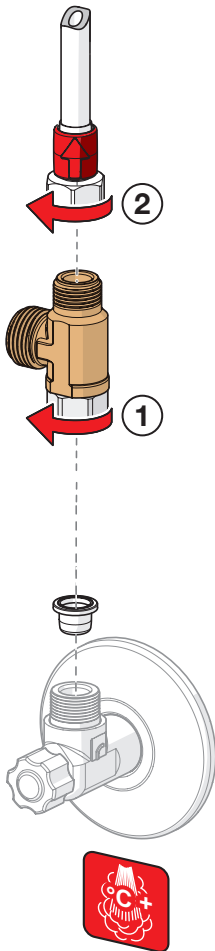
NL Installatie
NO Montering
PL Instalacja
RO Instalare
RU Установка

SE Installation
SK Inštalácia
UA Встановлення



①...④

2 2213F
 2216F



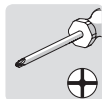
Installation

CZ Montáž
DE Montage
DK Installation
EE Paigaldus
ES Montaje

FI Asennus
FR Installation
IT Montaggio
LT Montavimas
LV Montāža

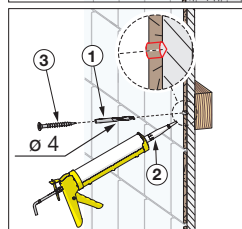
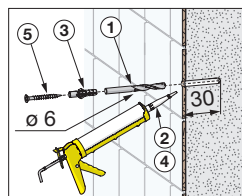
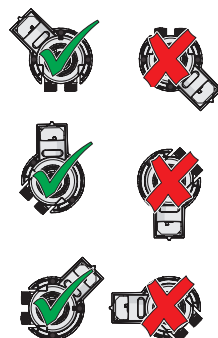
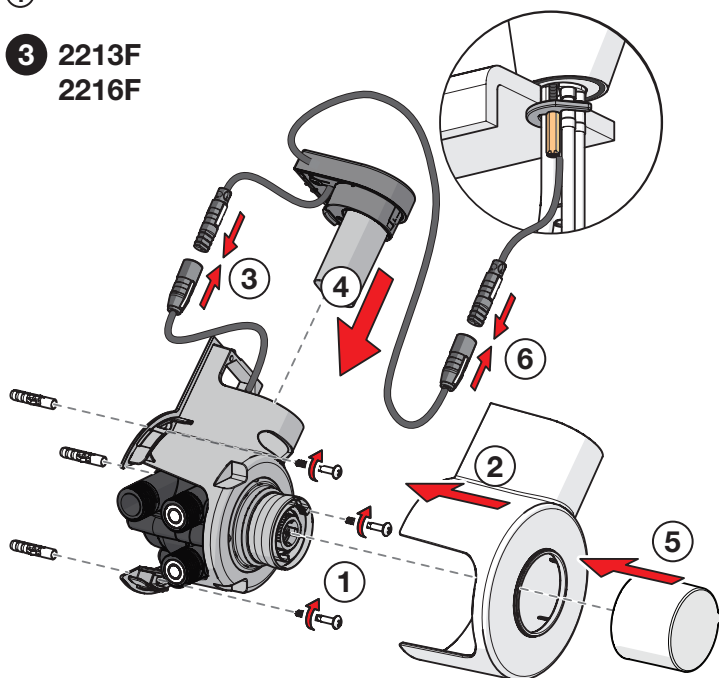
NL Installatie
NO Montering
PL Instalacja
RO Instalare
RU Установка

SE Installation
SK Inštalácia
UA Встановлення



①

③ 2213F
 2216F



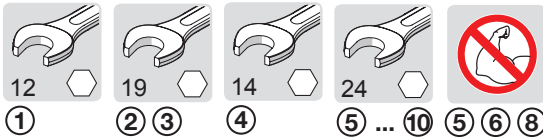
Installation

CZ Montáž
DE Montage
DK Installation
EE Paigaldus
ES Montaje

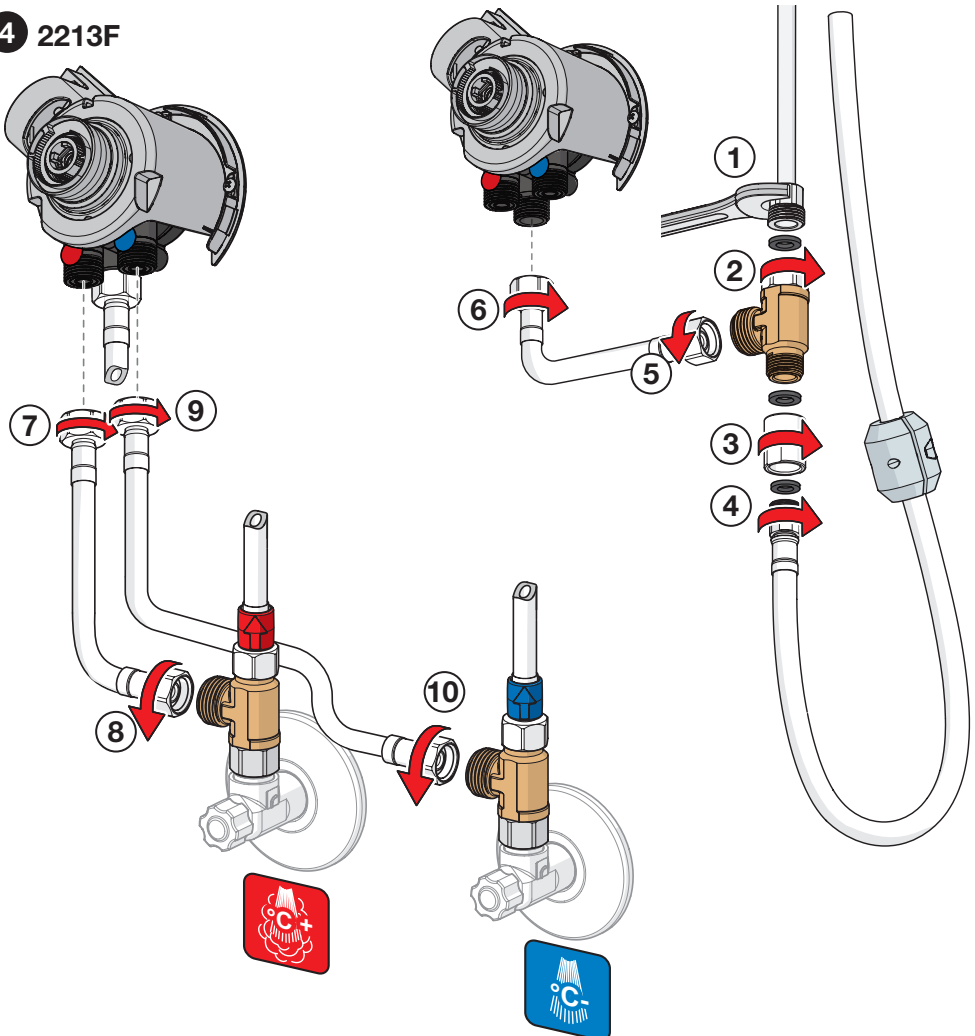
FI Asennus
FR Installation
IT Montaggio
LT Montavimas
LV Montāža

NL Installatie
NO Montering
PL Instalacja
RO Instalare
RU Установка

SE Installation
SK Inštalácia
UA Встановлення



4 2213F



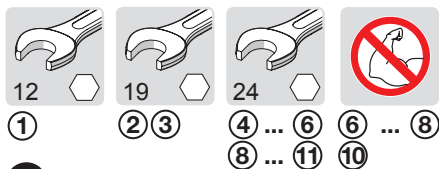
Installation

CZ Montáž
DE Montage
DK Installation
EE Paigaldus
ES Montaje

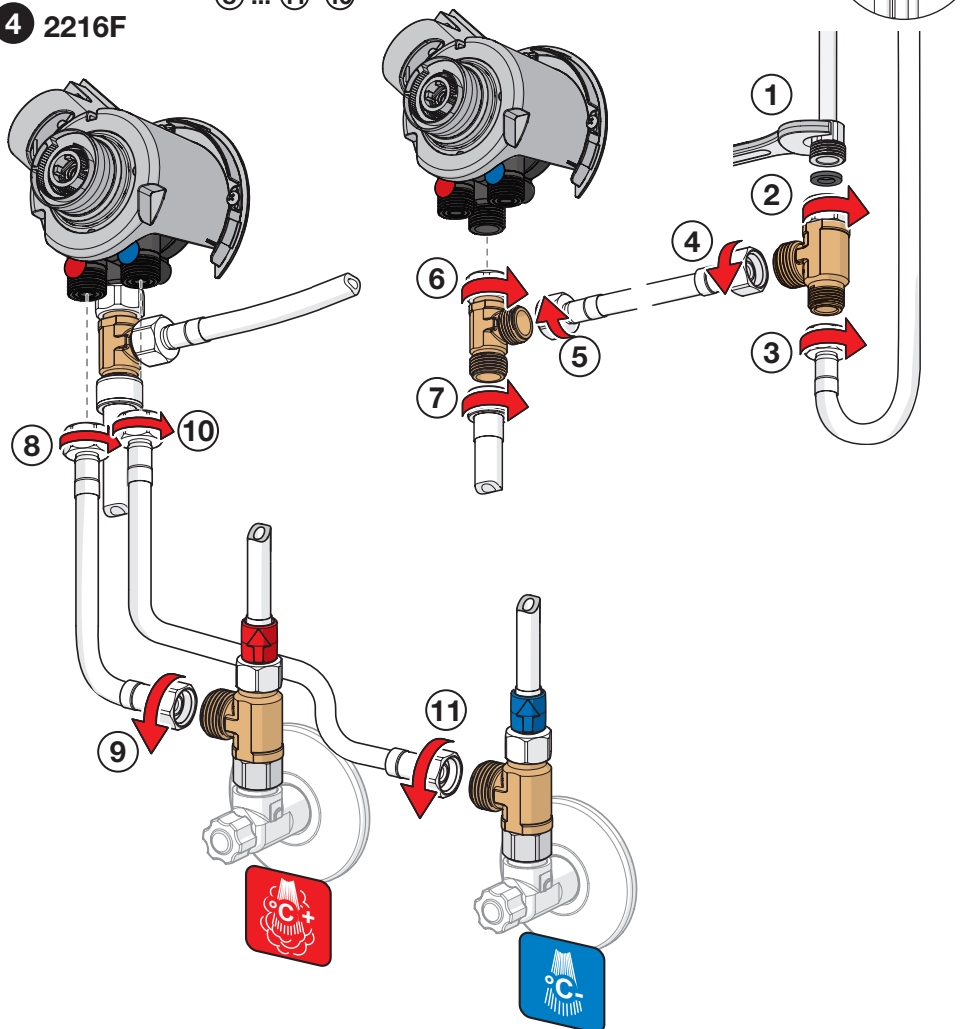
FI Asennus
FR Installation
IT Montaggio
LT Montavimas
LV Montāža

NL Installatie
NO Montering
PL Instalacja
RO Instalare
RU Установка

SE Installation
SK Inštalácia
UA Встановлення



4 2216F



Installation

CZ Montáž

DE Montage

DK Installation

EE Paigaldus

ES Montaje

FI Asennus

FR Installation

IT Montaggio

LT Montavimas

LV Montāža

NL Installatie

NO Montering

PL Instalacja

RO Instalare

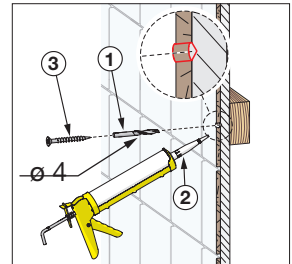
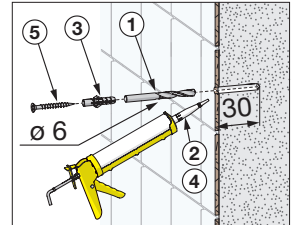
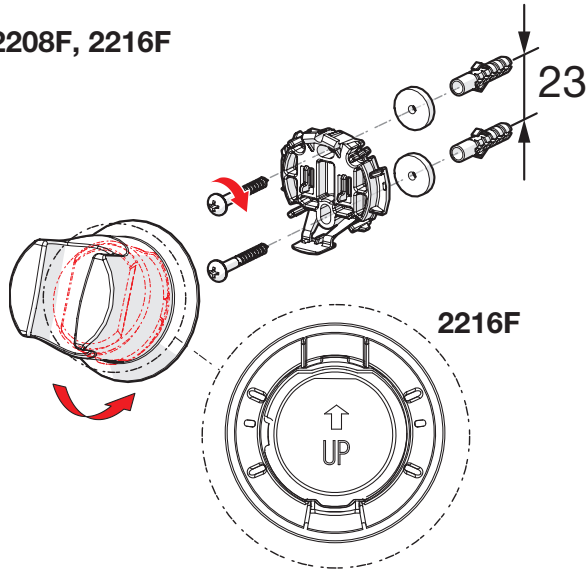
RU Установка

SE Installation

SK Inštalácia

UA Встановлення

2208F, 2216F



Installation/Operation

CZ Montáž/Funkce

DE Montage/Funktion

DK Installation/Betjening

EE Paigaldus/Toimimine

ES Montaje/Servicio

FI Asennus/Toiminta

FR Installation/Utilisation

IT Montaggio/Funzionamento

LT Montavimas/Veikimo principas

LV Montāža/Darbības princips

NL Installatie/Bediening

NO Montering/Funksjon

PL Instalacja/Działanie

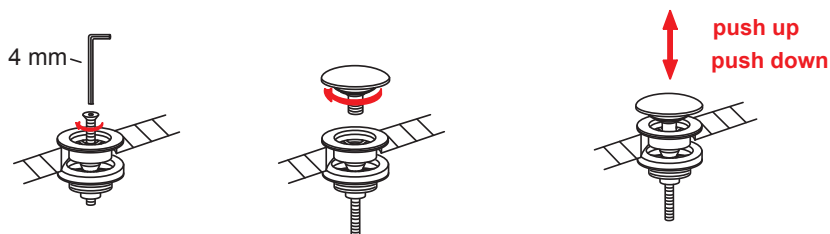
RO Instalare /Funcționare

RU Установка/Принцип действия

SE Funktion

SK Prevádzka

UA Встановлення / Принцип дії



Rinsing

CZ Vypláchnutí

DE Spülen

DK Gennemskyldning

EE Loputama

ES Aclarar

FI Huuhtelu

FR Rinçage

IT Spurgo

LT Praplovimas

LV Skalošana

NL Spoelen

NO Rengjøring

PL Płukania

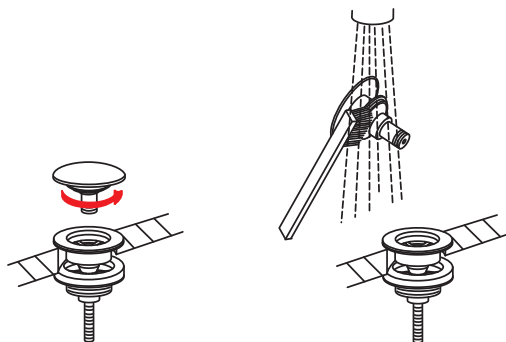
RO Spălare

RU Промывка

SE Renspolning

SK Vypláchnutie

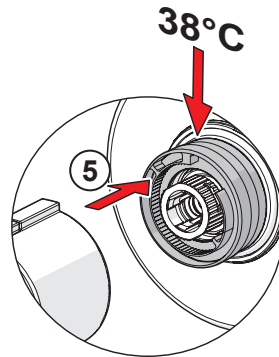
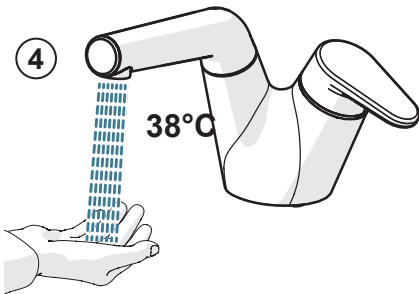
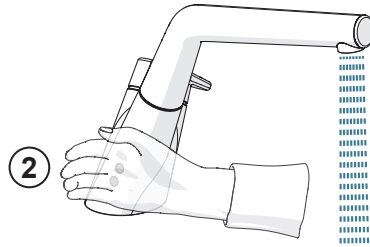
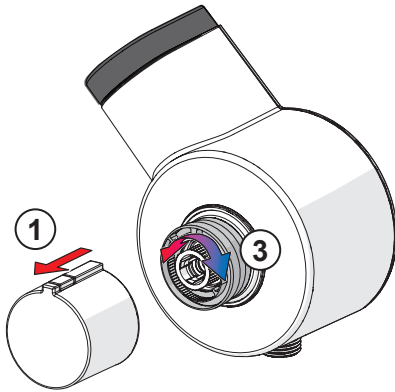
UA Промивання



Temperature adjustment

CZ Regulátor teploty	LV Temperatūras iestādīšana
DE Temperatureinstellung am Montageort	NL Temperatuursinstelling
DK Justering af temperaturen på installationsstedet	NO Justering av temperaturen ved sperreknappens
EE Temperatuuri seadmine vajadusel	PL Regulacja temperatury
ES Ajuste de la temperatura en el lugar de montaje	RO Reglarea temperaturii
FI Lämpötilan säätö tarvittaessa	RU Регулировка температуры
FR Limitation de la température	SE Justering av blandningstemperatur
IT Regolazione della temperatura sul luogo del montaggio	SK Nastavenie teploty
LT Temperatūros reguliavimas	UA Регулювання температури

2213F, 2216F



Operation

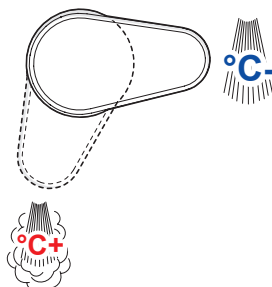
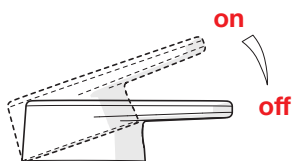
CZ Funkce
DE Funktion
DK Betjening
EE Toimimine
ES Servicio

FI Toiminta
FR Utilisation
IT Funzionamento
LT Veikimo principas
LV Darbības princips

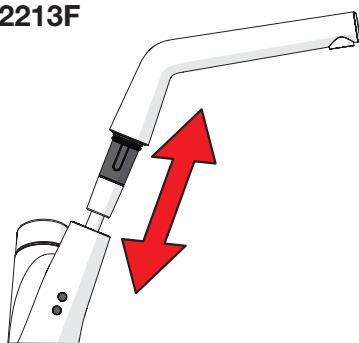
NL Bediening
NO Funksjon
PL Działanie
RO Funcționare
RU Принцип действия

SE Funktion
SK Prevádzka
UA Принцип дії

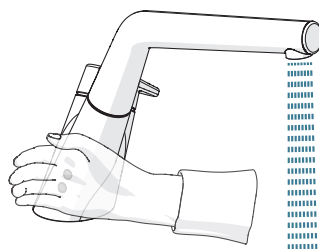
1



2 2213F

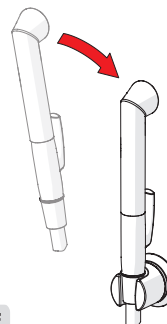
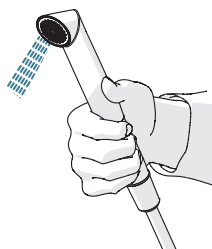
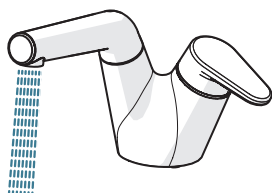
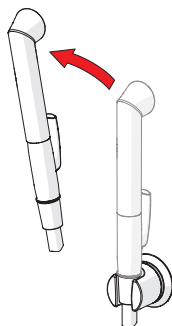


2213F
2216F



ON 6 s

3 2216F



ON 2 min, automatic off

To change the spout's swing angle

CZ Výміна výtokového ramene

DE Den Schwenkbereich des Auslaufs ändern

DK Ændring af tudens svingradius

EE Jooksutoru pöördumisnurga muutmine

ES Variación del radio d'azione della bocca

FI Juoksuputken kääntymiskulman muuttaminen

FR Changement de la rotation du bec

IT Per modificare l'angolo di rotazione della bocca

LT Snapelio posūtkio kampo pakeitimas

LV Iztekas pagrieziena leņķa maiņa

NL Om de draaihoek van de uitloop te wijzigen

NO Begrensning av tudens svingutslag

PL W celu zmiany kąta obrotu wylewki

RO Modificarea unghiului de rotație a pipei

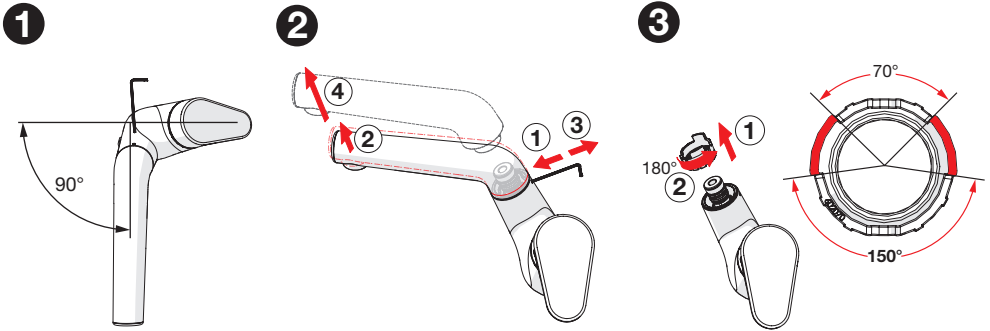
RU Изменение угла поворота излива

SE Ändring av utloppsспipens svängradie

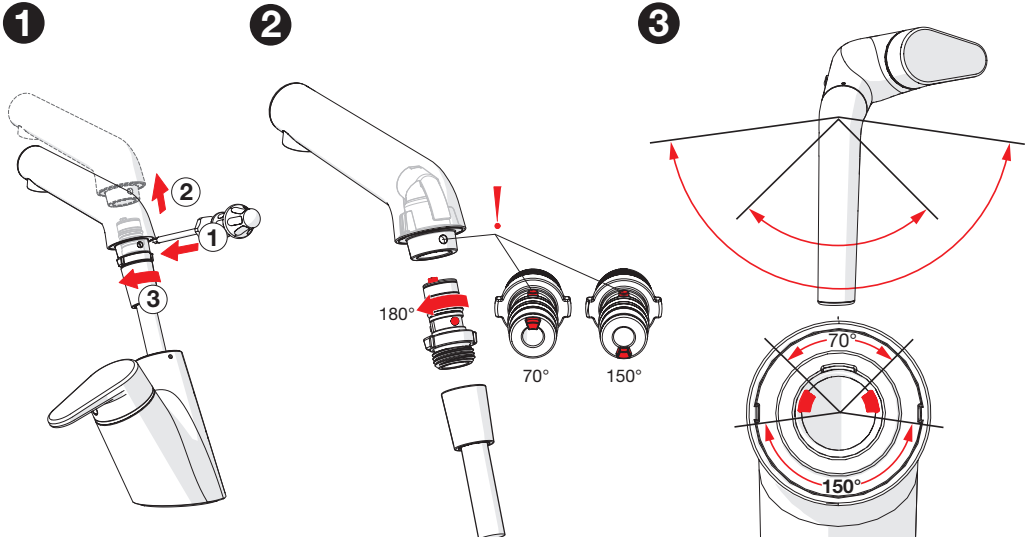
SK Možnosť zmeny veľkosti úhlu otáčeni výtokového ramene

UA Зміна кута повороту виливу

2204F, 2208F, 2216F



2203F, 2213F



Changing the battery

CZ Výměna baterie

DE Wechsel der Batterie

DK Udskiftning af batteri

EE Patarei vahetamine

ES Cambiar la batería

FI Pariston vaihto

FR Changement de la pile

IT Sostituzione della batteria

LT Baterijos pakeitimas

LV Baterijas maiņa

NL Batterij vervangen

NO Bytting av batteri

PL Wymiana baterii zasilającej

RO Înlocuirea bateriei electrice

RU Замена батареек

SE Byte av batteri

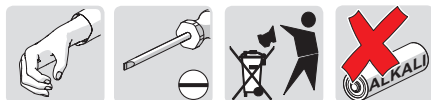
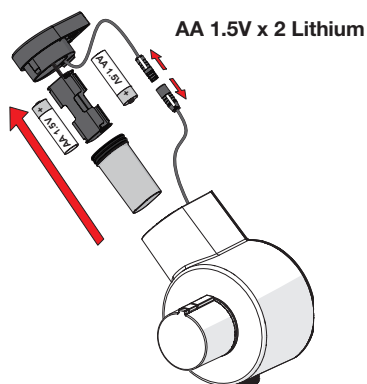
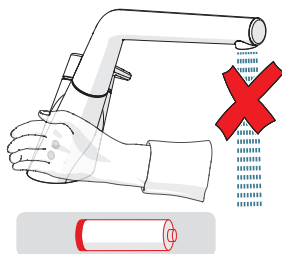
SK Výměna batérie

UA Заміна батарейки



2213F, 2216F

1

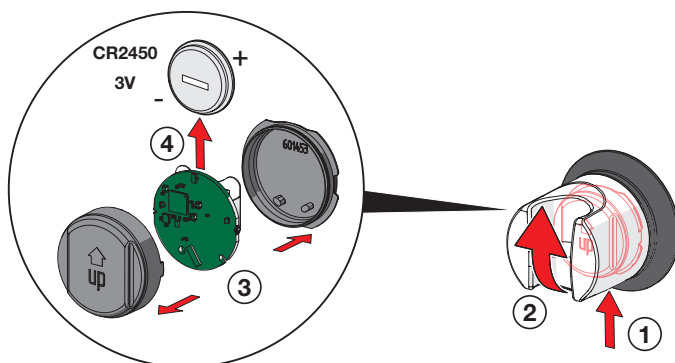


1 2

3

2216F

2



Cleaning/changing the litter filters

CZ Čištění/Výměna filtrů

DE Reinigung/Wechsel der Filter

DK Rensning/udskiftning af filtre

EE Prügipüüdurid puhastamine/vahetamine

ES Limpieza/cambio de los filtros

FI Roskasiivilöiden puhdistaminen/vaihtaminen

FR Nettoyage/changement des filtres

IT Pulizia/sostituzione dei filtri

LT Filtrų valymas ir pakeitimas

LV Dubļu filtru tīršana/maiņa

NL Reinigen/veranderen van de filters

NO Rensing/bytting av filter

PL Czyszczenie/wymiana filtra

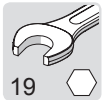
RO Curățirea/inlocuirea filtrelor

RU Очистка и замена уплотнительных фильтров

SE Rengöring/byte av smutsfilter

SK Čistenie/výmena odpadových filtrov

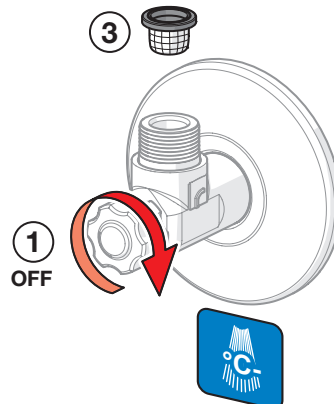
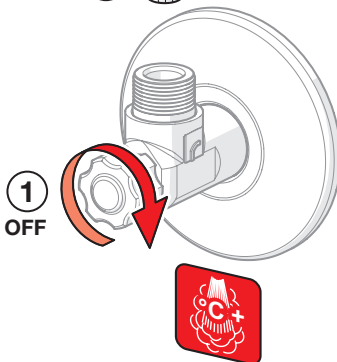
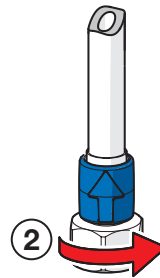
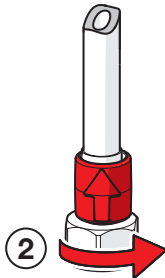
UA Чищення та заміна ущільнюючих фільтрів



②

③

2213F, 2216F



To change the cartridge

CZ Výměna kartuše

DE Ein- und Ausbau der Kartusche

DK Udskiftning af reguleringskassette (unit)

EE Seadeosa vahetus

ES Montaje del cartucho

FI Säätöosan vaihto

FR Montage et démontage de la cartouche

IT Montaggio della cartuccia

LT Valdanciosios kasetės pakeitimas

LV Regulēšanas mehānisma kasetes maiņa

NL Vervangen van het keramische binnenwerk

NO Skifting av kassett

PL Wymiana modułu sterującego

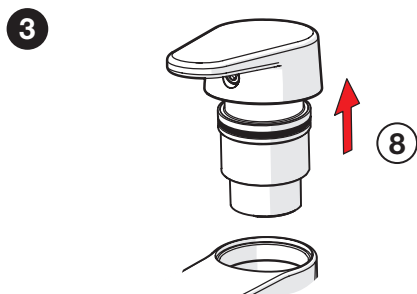
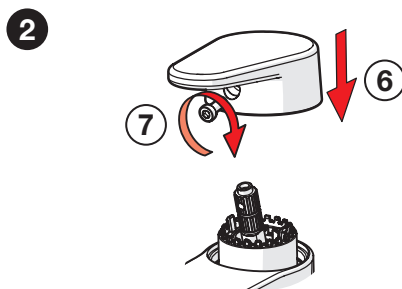
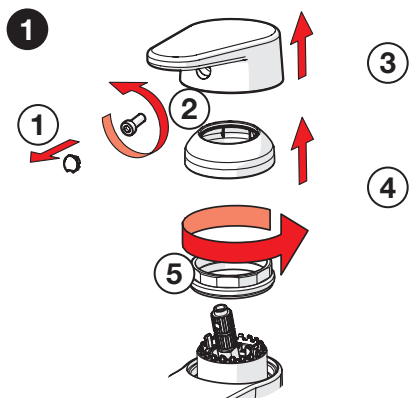
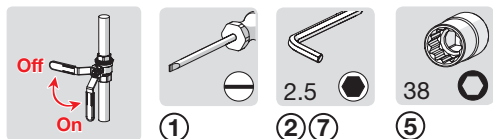
RO Înlocuirea cartușului

RU Замена регулировочного блока

SE Byte av kassett

SK Výměna kartuše

UA Заміна регульовального блоку



To change the cartridge

CZ Výměna kartuše

DE Ein- und Ausbau der Kartusche

DK Udskiftning af reguleringskassette (unit)

EE Seadeosa vahetus

ES Montaje del cartucho

FI Säätöosan vaihto

FR Montage et démontage de la cartouche

IT Montaggio della cartuccia

LT Valdanciosios kasetės pakeitimas

LV Regulēšanas mehānisma kasetes maiņa

NL Vervangen van het keramische binnenwerk

NO Skifting av kassett

PL Wymiana modułu sterującego

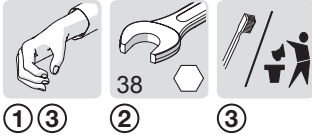
RO Înlocuirea cartușului

RU Замена регулировочного блока

SE Byte av kassett

SK Výměna kartuše

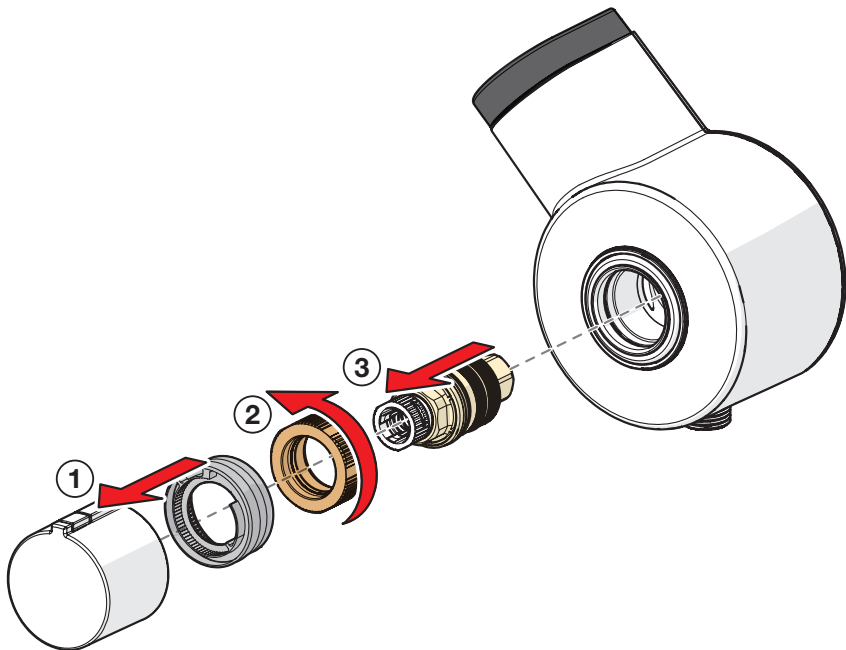
UA Заміна регульовального блоку



① ③

②

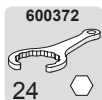
③



Servicing the solenoid valve

CZ Servis solenoidového ventilu
DE Wartung der Magnetventil
DK Rensning/udskiftning af magnetventilens
EE Magnetventiili vahetamine
ES Cambiar la válvula magnética
FI Magneettiventtiilin vaihto
FR Changement de l'électrovanne
IT Sostituzione della valvola magnetica
LT Elektromagnetinio vožtuvo pakeitimas

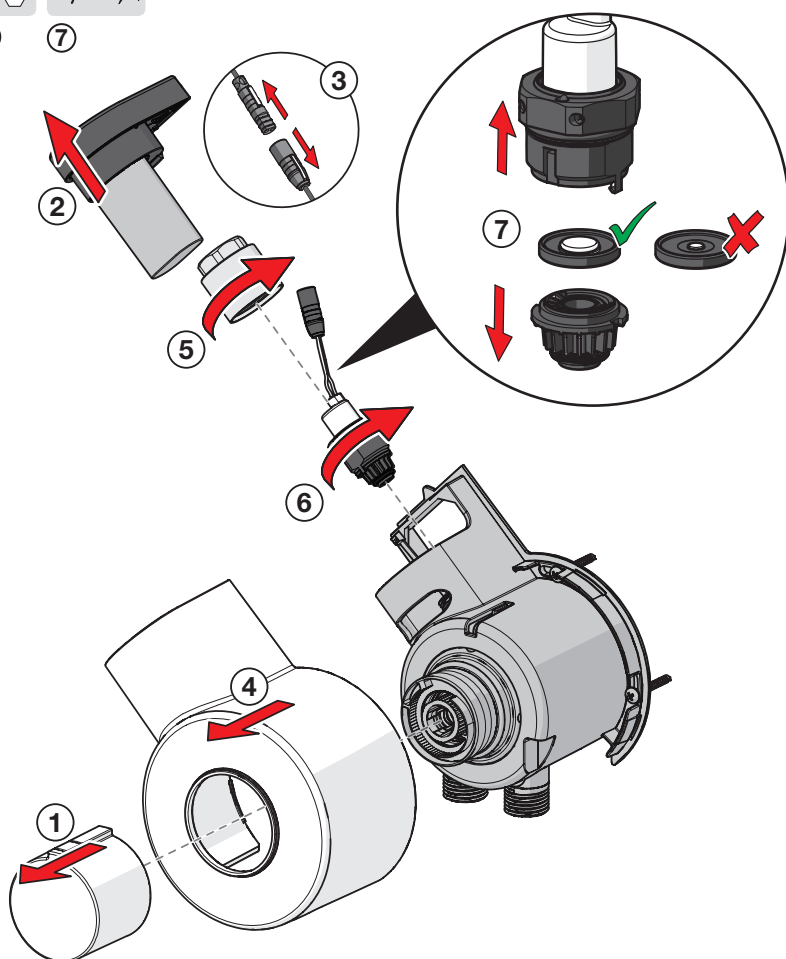
LV Elektromagnētiskā vārsta maiņa
NL Vervanging van de magneetventiel
NO Bytting av magnetventil
PL Wymiana zaworu solenoidowego
RO Înţreţinerea valvei solenoidale
RU Замена электромагнитного клапана
SE Byte av magnetventil
SK Výmena elektromagnetického ventilu
UA Заміна електромагнітного клапана



① ② ④

⑤ ⑥

⑦



Changing the factory settings

CZ Změna hodnot předem nastavených výrobcem

DE Änderung der Werkseinstellungen

DK Ændring af fabriksindstillinger

EE Tehaseseadete muutmine

ES Cambio de los ajustes de fábrica

FI Tehdasasetusten muuttaminen

FR Changement du réglage d'usine

IT Modifiche delle regolazioni di fabbrica

LT Gamyklinių nustatymų pakeitimas

LV Rūpnīcas iestatījumu maiņa

NL Wijziging factory settings

NO Forandring av fabrikkens forhåndsinnstillinger

PL Zmiana nastaw fabrycznych

RO Modificarea setărilor din fabrică

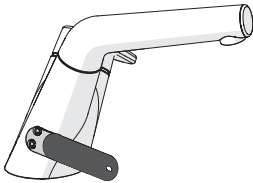
RU Изменение заводских значений

SE Justering av fabriksinställda styrparametrar

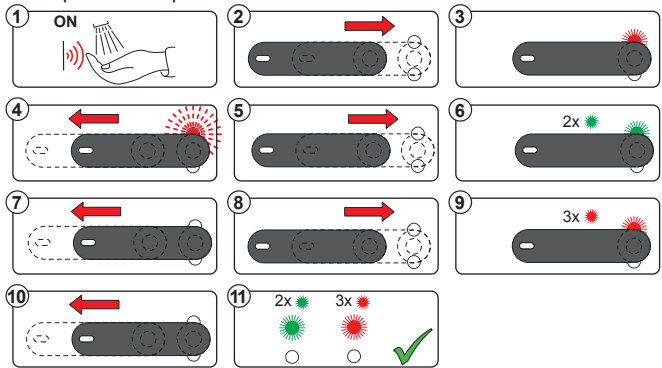
SK Zmena továrenských nastavení

UA Зміна заводських значень

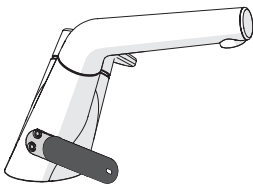
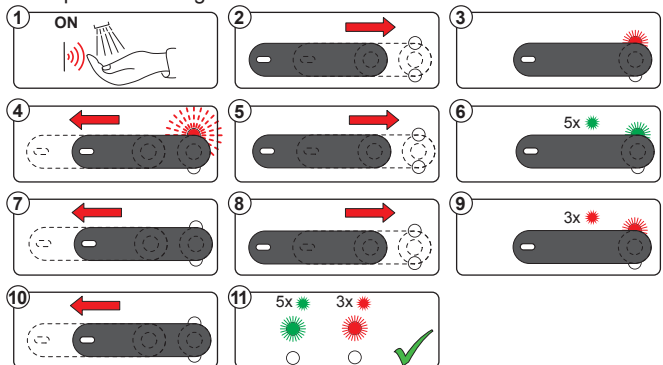
Factory default		1 x	2 x	3 x	4 x	5 x	6 x	7 x	8 x
Factory settings	1 x	-	-	-	-	-	-	-	-
Flow period (sec)	2 x	4	6	8	10	20	60	6	6
Automatic flush (h)	3 x	0	12	24	48	72	0	0	0
Automatic flush (sec)	4 x	10	30	60	120	180	240	300	600
Cleaning mode (sec)	5 x	15	30	60	15	15	15	15	15



Example 1: Flow period **6 s** → **8 s**



Example 2: Cleaning mode **30 s** → **60 s**



Cleaning the faucet

CZ Čištění baterie

DE Reinigung der Armatur

DK Rengøring af armaturet

EE Puhastamine

ES Limpieza de la grifería

FI Puhdistus

FR Nettoyage du robinet

IT Pulizia della rubinetteria

LT Maišytuvo valymas

LV Krāna tīršana

NL Reinigen van de kraan

NO Rengjøring av kranen

PL Czyszczenie baterii

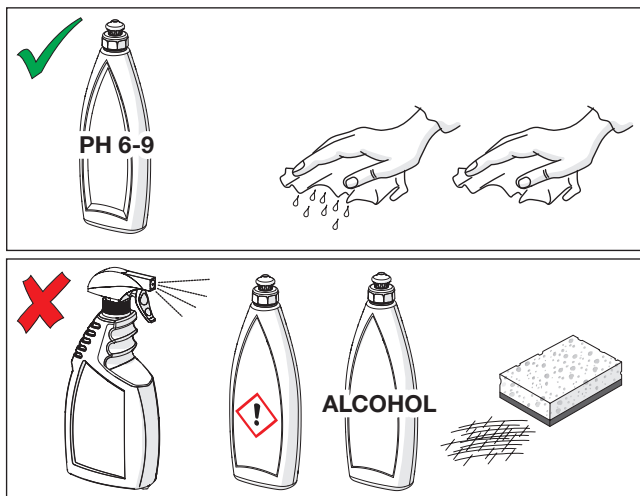
RO Curățire

RU Чистка смесителя

SE Rengöring av blandarna

SK Čistenie vodovodnej batérie

UA Чищення змішувача



Cleaning mode

CZ Režim úklid

DE Reinigungsmodus

DK Rengøringsfunktion

EE Puhastamise režiim

ES Modo limpieza

FI Siivoustila

FR Mode de nettoyage

IT Modalità di pulizia

LT Valymo režimas

LV Tīršanas režīms

NL Reinigings modus

NO Rensemodus

PL Tryb czyszczenia

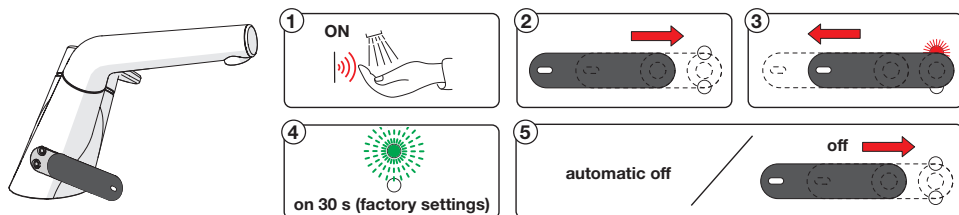
RO Modul de curățare

RU Режим очистки

SE Rengöringsläge

SK Režim upratovanie

UA Режим очищення



Spare parts

CZ Náhradní díly

FI Varaosat

NL Reserve-

RU Запасные части

DE Ersatzteile

FR Pièces détachées

onderdelen

SE Reservdelar

DK Reservedele

IT Pezzi di ricambio

NO Reservedeler

SK Náhradné diely

EE Varuosad

LT Atsarginės dalys

PL Części zamienne

UA Запасні частини

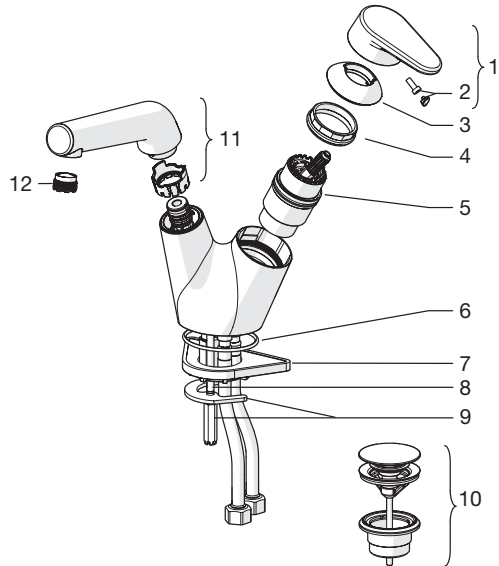
ES Piezas de recambio

LV Rezerves daļas

RO Piese de schimb

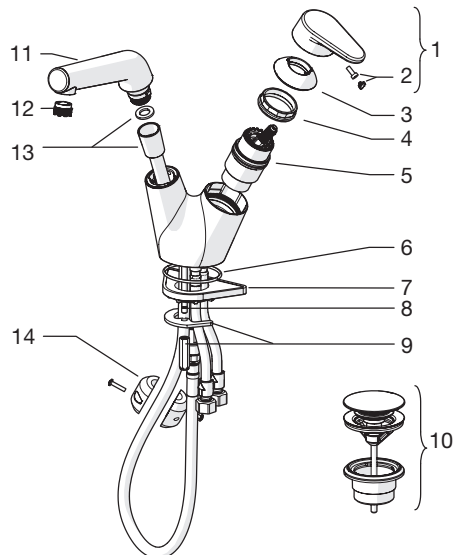
2204F, 2208F

- 1 601914V
- 2 602069V
- 3 601961V
- 4 158726
- 5 158890
- 6 418347/10
- 7 158825
- 8 158747/10
- 9 159607V
- 10 159056V
- 11 602190V
- 12 859338V



2203F

- 1 601914V
- 2 602069V
- 3 601961V
- 4 158726
- 5 158890
- 6 418347/10
- 7 158825
- 8 158747/10
- 9 159607V
- 10 159056V
- 11 602189V
- 12 859338V
- 13 600533V
- 14 602342V

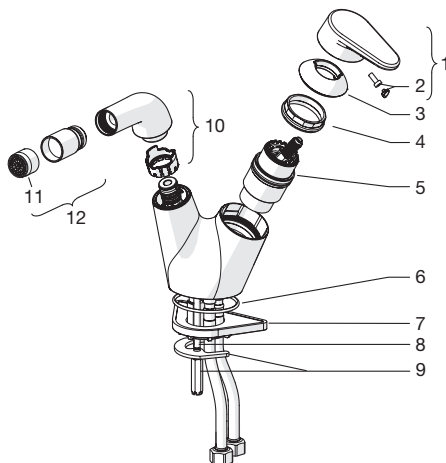


Spare parts

CZ Náhradní díly	FI Varaosat	NL Reserve- onderdelen	RU Запасные части
DE Ersatzteile	FR Pièces détachées	NO Reservedeler	SE Reservdelar
DK Reservedele	IT Pezzi di ricambio	PL Części zamienne	SK Náhradné diely
EE Varuosad	LT Atsarginės dalys	RO Piese de schimb	UA Запасні частини
ES Piezas de recambio	LV Rezerves daļas		

2218F

- 1 601914V
- 2 602069V
- 3 601961V
- 4 158726
- 5 158890
- 6 418347/10
- 7 158825
- 8 158747/10
- 9 159607V
- 10 1001408V
- 11 601920V
- 12 602599V



Spare parts

CZ Náhradní díly

DE Ersatzteile

DK Reservedele

EE Varuosad

ES Piezas de recambio

FI Varaosat

FR Pièces détachées

IT Pezzi di ricambio

LT Atsarginės dalys

LV Rezerves daļas

NL Reserve-
onderdelen

NO Reservedeler

PL Części zamienne

RO Piese de schimb

RU Запасные части

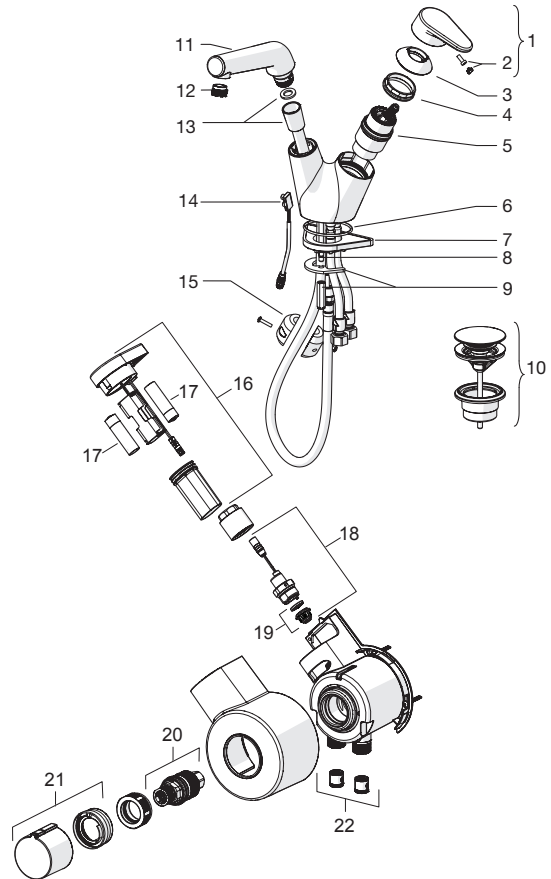
SE Reservdelar

SK Náhradné diely

UA Запасні частини

2213F

- 1 601914V
- 2 602069V
- 3 601961V
- 4 158726
- 5 158890
- 6 418347/10
- 7 158825
- 8 158747/10
- 9 159607V
- 10 159056V
- 11 602189V
- 12 859338V
- 13 600533V
- 14 602033V
- 15 602342V
- 16 1001425V
- 17 600599V
- 18 601307V
- 19 601512V
- 20 178780V
- 21 159048V
- 22 105311

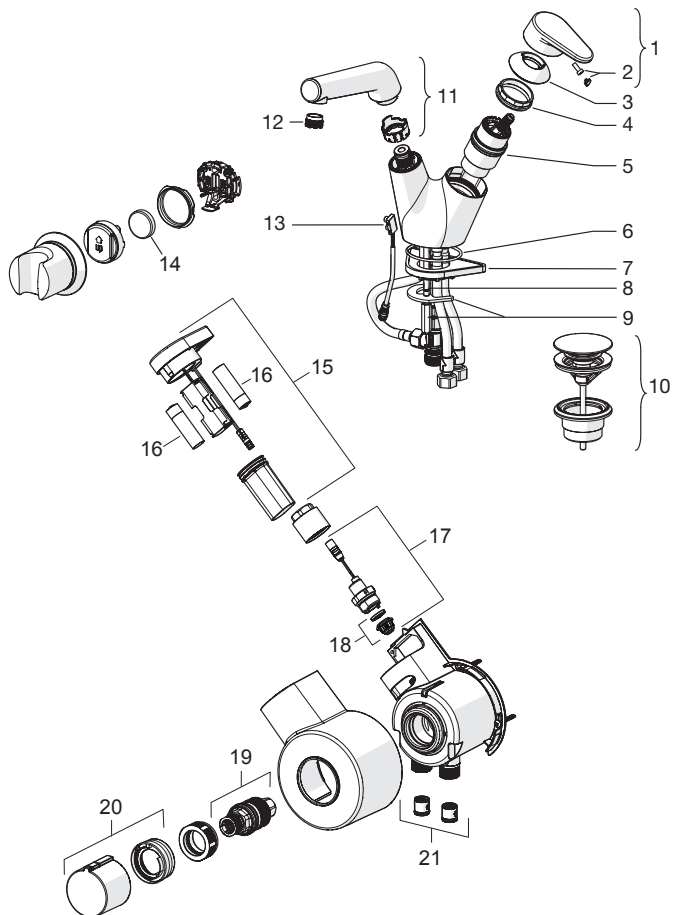


Spare parts

CZ Náhradní díly	FI Varaosat	NL Reserve- onderdelen	RU Запасные части
DE Ersatzteile	FR Pièces détachées	NO Reservedeler	SE Reservdelar
DK Reservedele	IT Pezzi di ricambio	PL Części zamienne	SK Náhradné diely
EE Varuosad	LT Atsarginės dalys	RO Piese de schimb	UA Запасні частини
ES Piezas de recambio	LV Rezerves daļas		

2216F

- 1 601914V
- 2 602069V
- 3 601961V
- 4 158726
- 5 158890
- 6 418347/10
- 7 158825
- 8 158747/10
- 9 159607V
- 10 159056V
- 11 602190V
- 12 859338V
- 13 602033V
- 14 601468V
- 15 1001425V
- 16 600599V
- 17 601307V
- 18 601512V
- 19 178780V
- 20 159048V
- 21 105311



Oras Group is a powerful European provider of sanitary fittings: the market leader in the Nordics and a leading company in Continental Europe. The company's mission is to make the use of water easy and sustainable and its vision is to become the European leader of advanced sanitary fittings. Oras Group has two strong brands, Oras and Hansa.

The head office of the Group is located in Rauma, Finland, and the Group has four manufacturing sites: Burglengenfeld (Germany), Kralovice (Czech Republic), Olesno (Poland) and Rauma (Finland). Oras Group employs approximately 1400 people in twenty countries. Oras Group is owned by Oras Invest, a family company and an industrial owner.

ORAS GROUP

Isometsäntie 2, P.O. Box 40

FI-26101 Rauma

Tel. +358 2 83 161

Fax +358 2 831 6300

info.finland@oras.com

www.oras.com

