



# Oras Safira

INSTALLATION AND MAINTENANCE GUIDE



Water Is Worth Loving.



## Contents

<b>CZ</b> Obsah	<b>FI</b> Sisällysluettelo	<b>NL</b> Inhoud	<b>SE</b> Innehållsförteckning
<b>DE</b> Inhaltsübersicht	<b>FR</b> Sommaire	<b>NO</b> Innhold	<b>SK</b> Obsah
<b>DK</b> Indholdsfortegnelse	<b>IT</b> Indice	<b>PL</b> Spis treści	<b>UA</b> Зміст
<b>EE</b> Sisukord	<b>LT</b> Turinys	<b>RO</b> Cuprins	
<b>ES</b> Contenidos	<b>LV</b> Saturs	<b>RU</b> Содержание	



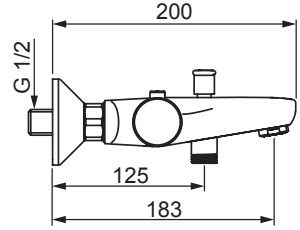
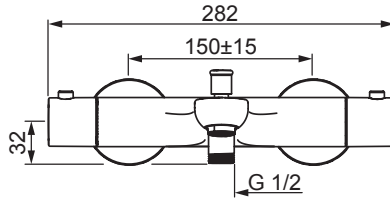
Technical data.....	4
Installation .....	5
Operation.....	6
Maintenance .....	6-9, 17
Spare parts .....	18



Technical data.....	10
Installation .....	11
Operation.....	12
Maintenance .....	12-17
Spare parts .....	18

# 1340U

EN 1111  
I (ISO 3822)  
100 - 1000 kPa  
0.33 l/s (300 kPa)  
max. +80°C



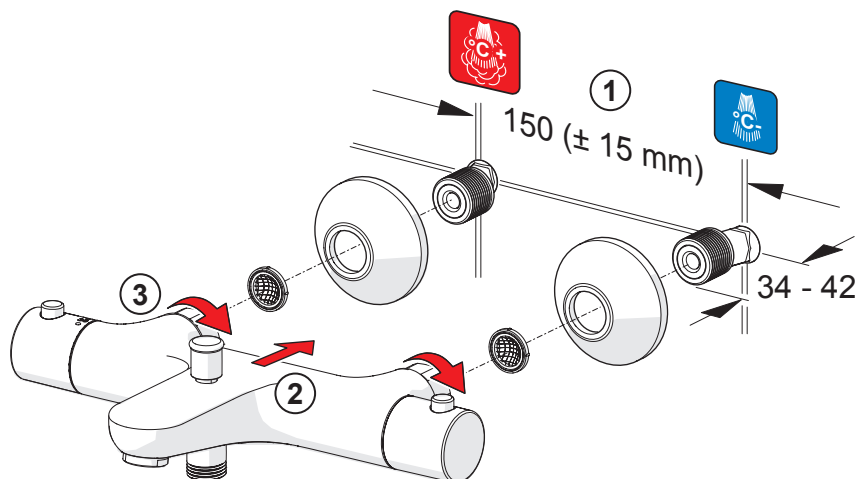
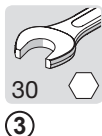
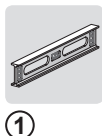
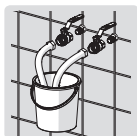
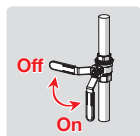
## Installation

CZ Montáž  
DE Montage  
DK Installation  
EE Paigaldus  
ES Montaje

FI Asennus  
FR Installation  
IT Montaggio  
LT Montavimas  
LV Montāža

NL Installatie  
NO Montering  
PL Instalacja  
RO Instalare  
RU Установка

SE Installation  
SK Inštalácia  
UA Встановлення



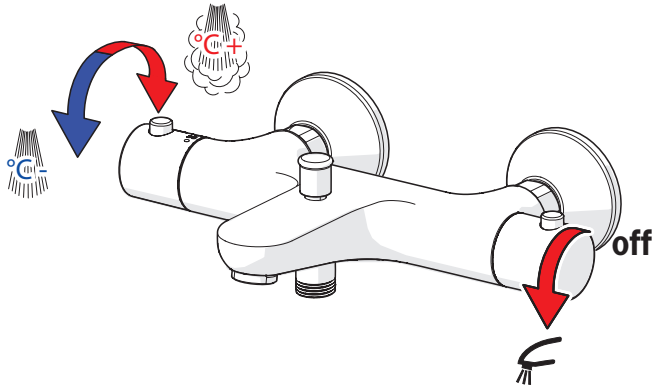
## Operation

**CZ** Funkce  
**DE** Funktion  
**DK** Betjening  
**EE** Toimimine  
**ES** Servicio

**FI** Toiminta  
**FR** Utilisation  
**IT** Funzionamento  
**LT** Veikimo principas  
**LV** Darbības princips

**NL** Bediening  
**NO** Funksjon  
**PL** Działanie  
**RO** Funcționare  
**RU** Принцип действия

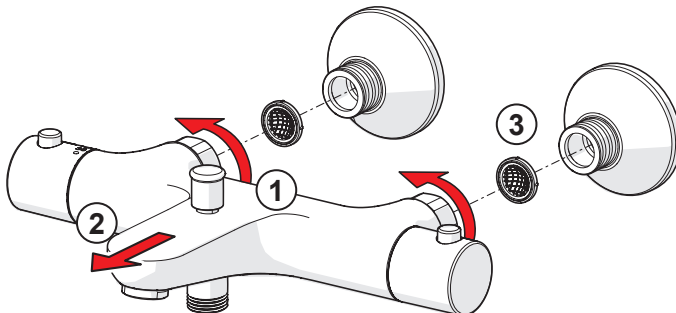
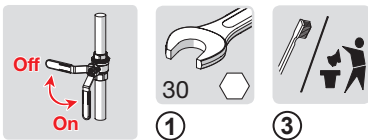
**SE** Funktion  
**SK** Prevádzka  
**UA** Принцип дії



## Cleaning/changing the litter filters

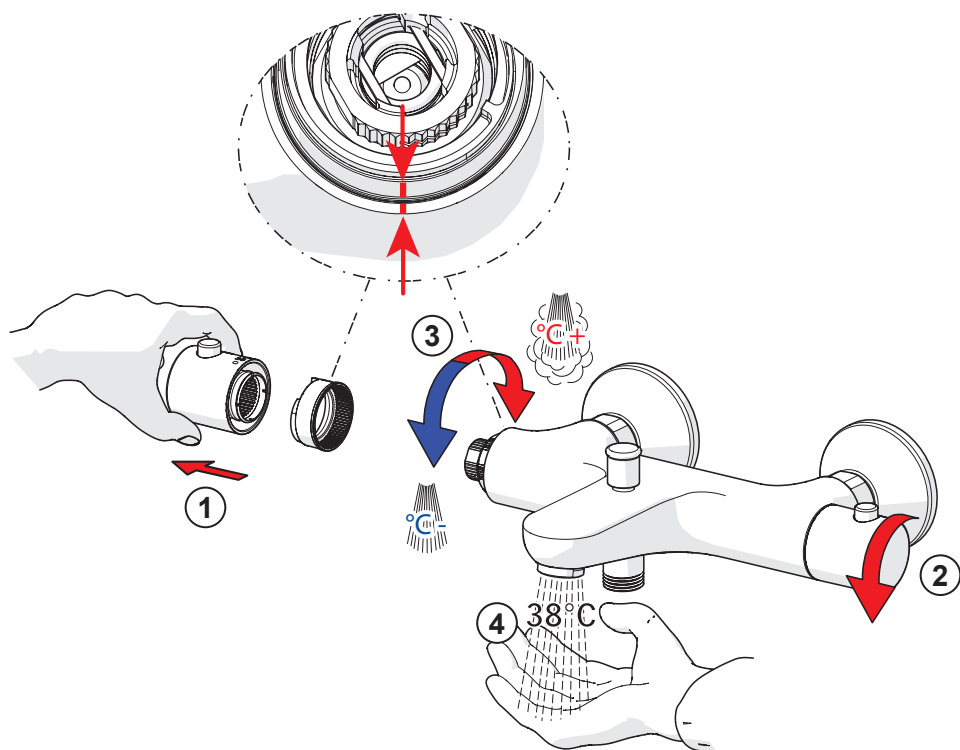
**CZ** Čištění/Výměna filtrů  
**DE** Reinigung/Wechsel der Filter  
**DK** Rensning/udskiftning af filtre  
**EE** Prügipüüduuri puhastamine/vahetamine  
**ES** Limpieza/cambio de los filtros  
**FI** Roskasiivilöiden puhdistaminen/vaihtaminen  
**FR** Nettoyage/changement des filtres  
**IT** Pulizia/sostituzione dei filtri  
**LT** Filtrų valymas ir pakeitimas

**LV** Dubļu filtru tīrīšana/maiņa  
**NL** Reinigen/veranderen van de filters  
**NO** Rensing/bytting av filter  
**PL** Czyszczenie/wymiana filtra  
**RO** Curățirea/inlocuirea filtrelor  
**RU** Очистка и замена уплотнительных фильтров  
**SE** Rengöring/byte av smutsfilter  
**SK** Čistenie/výmena odpadových filtrov  
**UA** Чищення та заміна ущільнюючих фільтрів



## SERVICE 1: Temperature adjustment

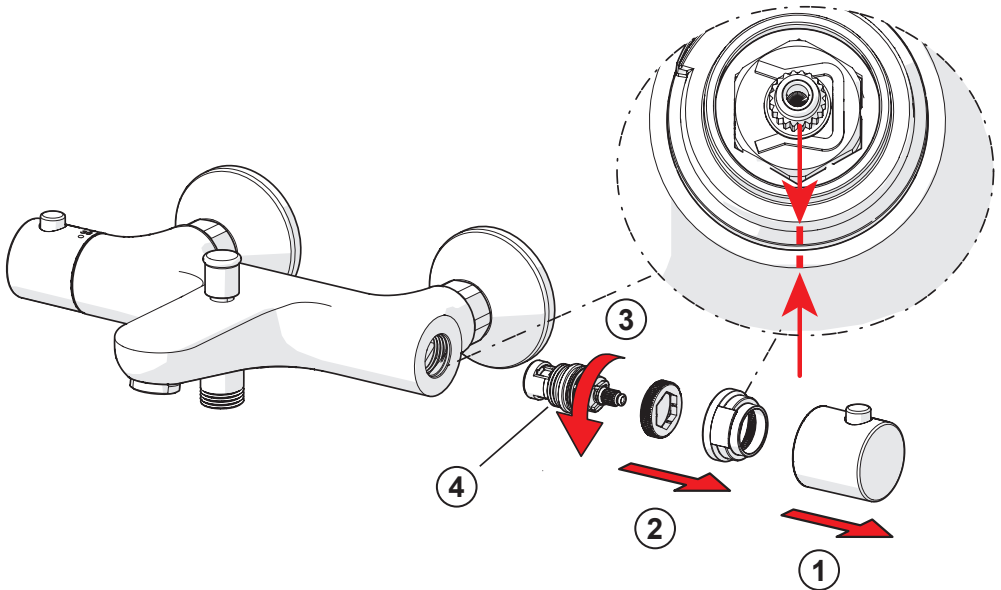
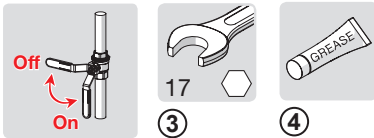
<b>CZ</b> Regulátor teploty	<b>LV</b> Temperatūras iestādīšana
<b>DE</b> Temperatureinstellung	<b>NL</b> Temperatuursinstelling
<b>DK</b> Justering af temperaturen på installationsstedet	<b>NO</b> Justering av temperaturen ved sperreknappens
<b>EE</b> Temperatuuri seadmine vajadusel	<b>PL</b> Regulacja temperatury
<b>ES</b> Ajuste de la temperatura en el lugar de montaje	<b>RO</b> Reglarea temperaturii
<b>FI</b> Lämpötilan säätö tarvittaessa	<b>RU</b> Регулировка температуры
<b>FR</b> Limitation de la température	<b>SE</b> Justering av blandningstemperatur
<b>IT</b> Regolazione della temperatura sul luogo del montaggio	<b>SK</b> Nastavenie teploty
<b>LT</b> Temperatūros reguliavimas	<b>UA</b> Регулювання температури



## Changing the operating valve

**CZ** Výměna pracovního ventilu  
**DE** Auswechseln der keramischen Oberteile  
**DK** Udskiftning af topstykker  
**EE** Seadeventiili vahetus  
**ES** Recambio del cartucho del monoblock  
**FI** Käyttöventtiilin vaihto  
**FR** Changement de la tête ceramique eau chaude ou eau froide du grand bec  
**IT** Sostituzione dei vitoni in ceramica  
**LT** Vandens srauto reguliavimo ventilio pakeitimas

**LV** Ūdens plūsmas ventīļa maiņa  
**NL** Vervangen van de werkingsklep  
**NO** Bytting av overdel  
**PL** Wymiana zaworu regulacyjnego  
**RO** Înlocuirea ventilului de operare  
**RU** Замена узла управления потоком воды  
**SE** Byte av kranöverdel  
**SK** Výmena prevádzkového ventilu  
**UA** Заміна вузла управління потоком води





## To change the cartridge

**CZ** Výměna kartuše

**DE** Ein- und Ausbau der Kartusche

**DK** Udsiftingning af reguleringskassette (unit)

**EE** Seadeosa vahetus

**ES** Montaje del cartucho

**FI** Säätöosan vaihto

**FR** Montage et démontage de la cartouche

**IT** Montaggio della cartuccia

**LT** Valdanciosios kasetės pakeitimas

**LV** Regulēšanas mehānisma kasetes maiņa

**NL** Vervangen van het keramische binnenwerk

**NO** Skifting av kassett

**PL** Wymiana modułu sterującego

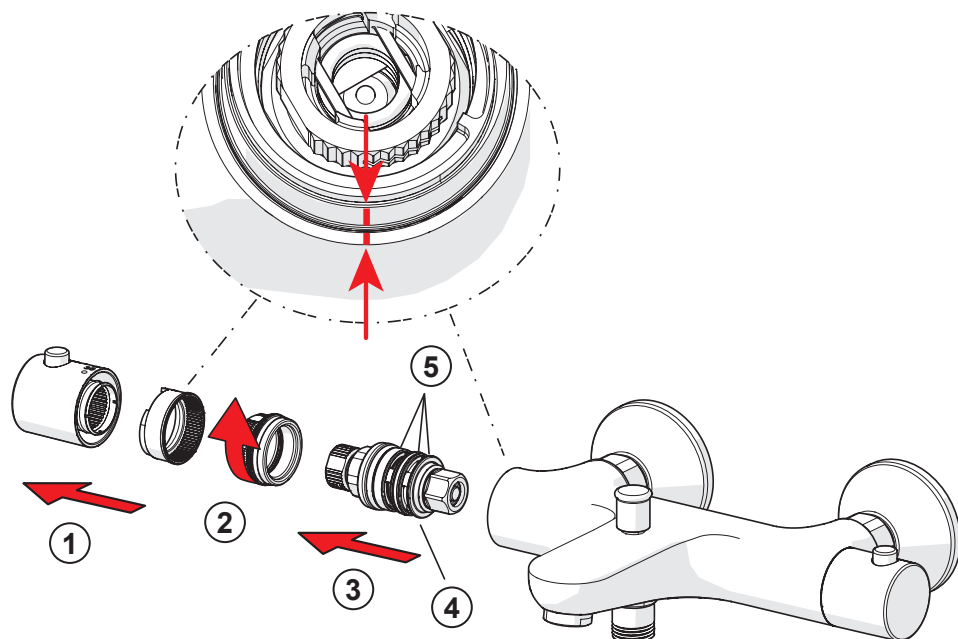
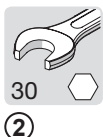
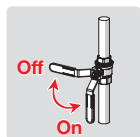
**RO** Înlocuirea cartușului

**RU** Замена регулировочного блока

**SE** Byte av kassett

**SK** Výmena kartuše

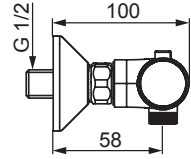
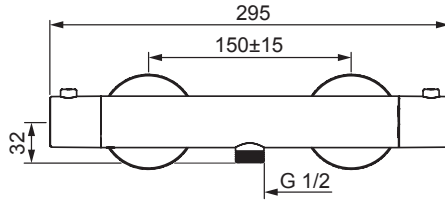
**UA** Заміна регульовального блоку



### ⑥ SERVICE 1: Temperature adjustment

# 1360U

EN 1111  
I (ISO 3822)  
100 - 1000 kPa  
0.25 l/s (300 kPa)  
0.18 l/s (300 kPa) Eco  
max. +80°C



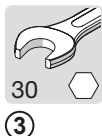
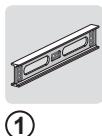
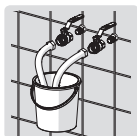
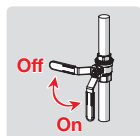
## Installation

**CZ** Montáž  
**DE** Montage  
**DK** Installation  
**EE** Paigaldus  
**ES** Montaje

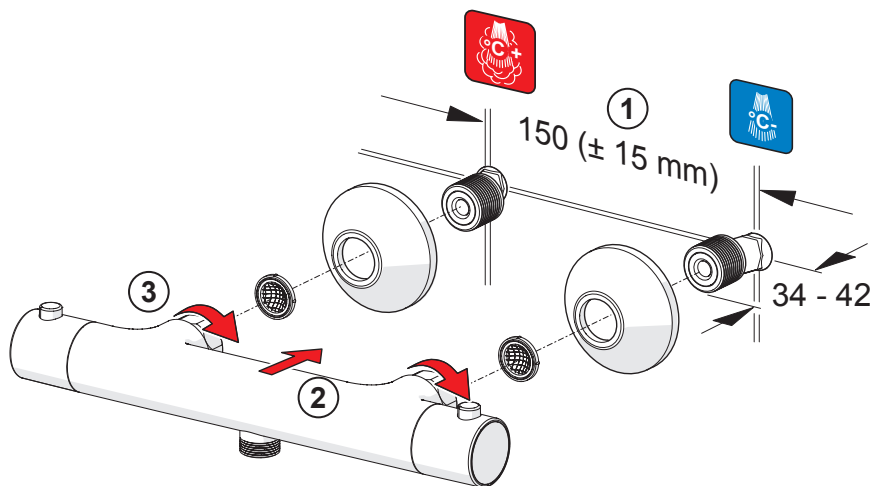
**FI** Asennus  
**FR** Installation  
**IT** Montaggio  
**LT** Montavimas  
**LV** Montāža

**NL** Installatie  
**NO** Montering  
**PL** Instalacja  
**RO** Instalare  
**RU** Установка

**SE** Installation  
**SK** Inštalácia  
**UA** Встановлення

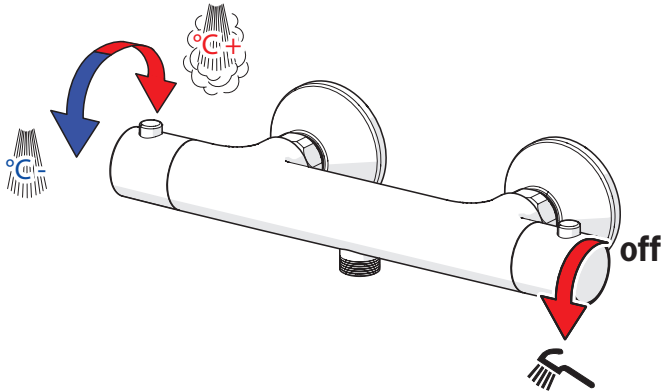


max 1600 kPa



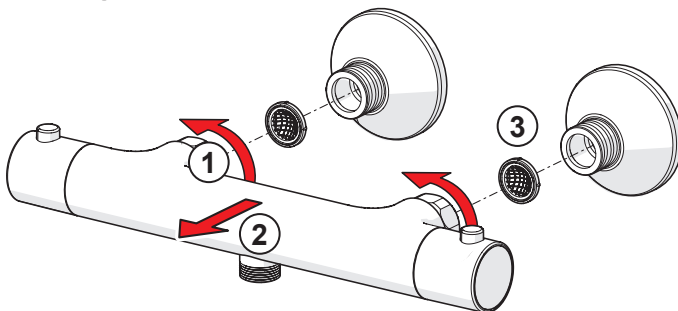
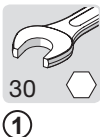
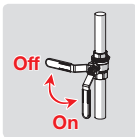
## Operation

<b>CZ</b> Funkce	<b>FI</b> Toiminta	<b>NL</b> Bediening	<b>SE</b> Funktion
<b>DE</b> Funktion	<b>FR</b> Utilisation	<b>NO</b> Funksjon	<b>SK</b> Prevádzka
<b>DK</b> Betjening	<b>IT</b> Funzionamento	<b>PL</b> Działanie	<b>UA</b> Принцип дії
<b>EE</b> Toimimine	<b>LT</b> Veikimo principas	<b>RO</b> Funcționare	
<b>ES</b> Servicio	<b>LV</b> Darbības princips	<b>RU</b> Принцип действия	



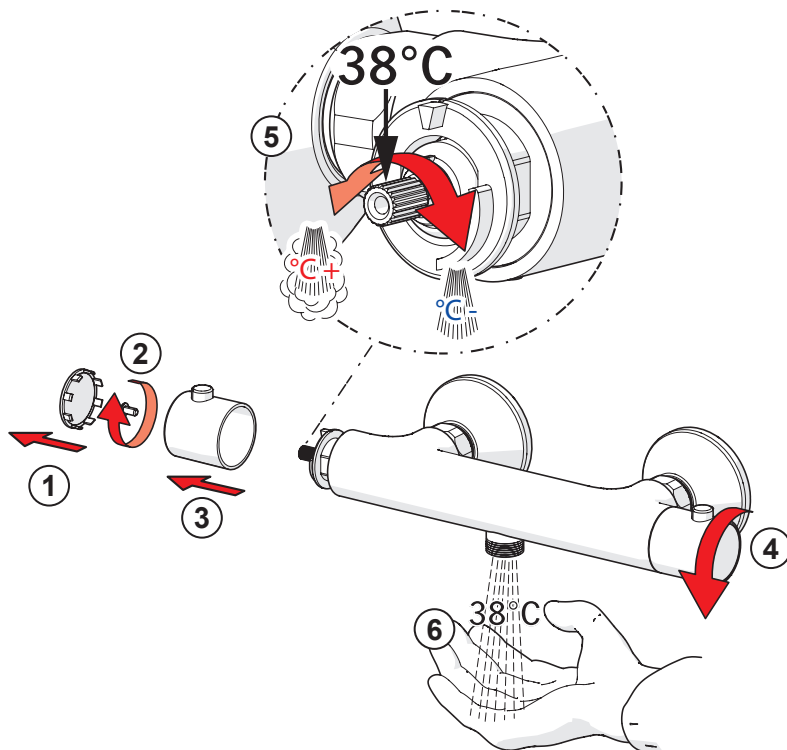
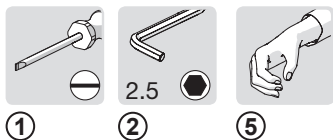
## Cleaning/changing the litter filters

<b>CZ</b> Čištění/Výměna filtrů	<b>LV</b> Dubju filtru tīrīšana/maiņa
<b>DE</b> Reinigung/Wechsel der Filter	<b>NL</b> Reinigen/veranderen van de filters
<b>DK</b> Rensning/udskiftning af filtre	<b>NO</b> Rensing/bytting av filter
<b>EE</b> Prügipüüduri puhastamine/vahetamine	<b>PL</b> Czyszczenie/wymiana filtra
<b>ES</b> Limpieza/cambio de los filtros	<b>RO</b> Curățirea/inlocuirea filtrelor
<b>FI</b> Roskasiivilöiden puhdistaminen/vaihtaminen	<b>RU</b> Очистка и замена уплотнительных фильтро
<b>FR</b> Nettoyage/changement des filtres	<b>SE</b> Rengöring/byte av smutsfilter
<b>IT</b> Pulizia/sostituzione dei filtri	<b>SK</b> Čistenie/výmena odpadových filtrov
<b>LT</b> Filtrų valymas ir pakeitimas	<b>UA</b> Чищення та заміна ущільнюючих фільтрів



## SERVICE 1: Temperature adjustment

<b>CZ</b> Regulátor teploty	<b>LV</b> Temperatūras iestādīšana
<b>DE</b> Temperatureinstellung	<b>NL</b> Temperatuursinstelling
<b>DK</b> Justering af temperaturen på installationsstedet	<b>NO</b> Justering av temperaturen ved sperreknappens
<b>EE</b> Temperatuuri seadmine vajadusel	<b>PL</b> Regulacja temperatury
<b>ES</b> Ajuste de la temperatura en el lugar de montaje	<b>RO</b> Reglarea temperaturii
<b>FI</b> Lämpötilan säätö tarvittaessa	<b>RU</b> Регулировка температуры
<b>FR</b> Limitation de la température	<b>SE</b> Justering av blandningstemperatur
<b>IT</b> Regolazione della temperatura sul luogo del montaggio	<b>SK</b> Nastavenie teploty
<b>LT</b> Temperatūros reguliavimas	<b>UA</b> Регулювання температури



## Limiting the flow rate

**CZ** Omezení průtoku

**DE** Bergenzung der Durchflußmenge

**DK** Begrænsning af vandmængden

**EE** Vooluhulga piiramine

**ES** Limitación de la tasa de flujo

**FI** Virtaaman rajoitus

**FR** Limitation du débit

**IT** Limitazione della portata

**LT** Vandens srovės reguliavimas

**LV** Ūdens plūsmas ierobežošana

**NL** Begrenzing van de doorstroomhoeveelheid

**NO** Begrensning av vannmengde

**PL** Ograniczenie wielkości strumienia

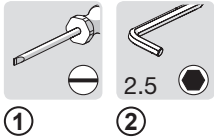
**RO** Limitarea debitului

**RU** Регулирование потока

**SE** Flödesbegränsning

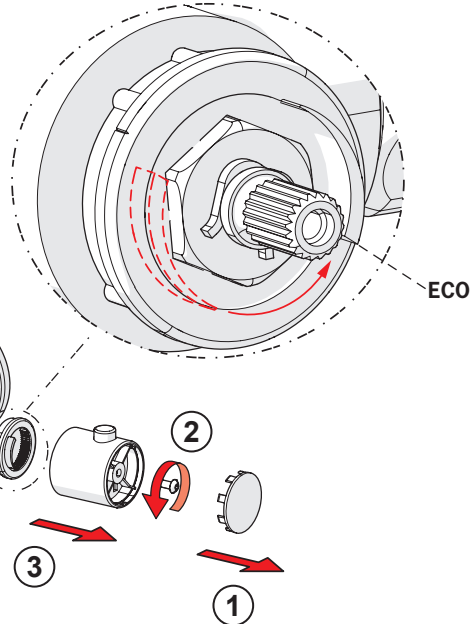
**SK** Obmedzenie prietoku

**UA** Регулювання потоку



①

②



ECO

②

③

①

## Changing the operating valve

**CZ** Výměna pracovního ventilu

**DE** Auswechseln der keramischen Oberteile

**DK** Udskiftning af topstykker

**EE** Seadeventiili vahetus

**ES** Recambio del cartucho del monoblock

**FI** Käyttöventtiilin vaihto

**FR** Changement de la tete ceramique eau  
chaude ou eau froide du grand bec

**IT** Sostituzione dei vitoni in ceramica

**LT** Vandens srauto reguliavimo ventilio pakeitimas

**LV** Ūdens plūsmas ventīļa maiņa

**NL** Vervangen van de werkingsklep

**NO** Bytting av overdel

**PL** Wymiana zaworu regulacyjnego

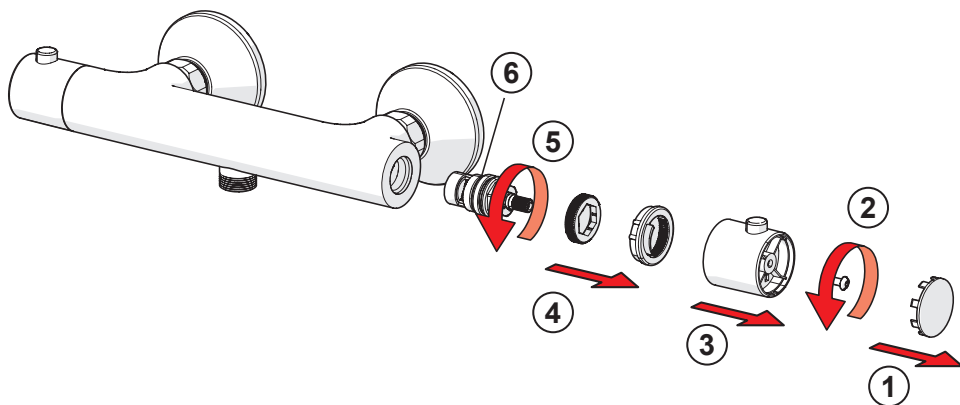
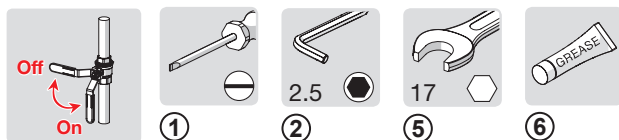
**RO** Înlocuirea ventilului de operare

**RU** Замена узла управления потоком воды

**SE** Byte av kranöverdel

**SK** Výmena prevádzkového ventilu

**UA** Заміна вузла управління потоком води



## To change the cartridge

**CZ** Výměna kartuše

**DE** Ein- und Ausbau der Kartusche

**DK** Udskiftning af reguleringskassette (unit)

**EE** Seadeosa vahetus

**ES** Montaje del cartucho

**FI** Säätöosan vaihto

**FR** Montage et démontage de la cartouche

**IT** Montaggio della cartuccia

**LT** Valdanciosios kasetės pakeitimas

**LV** Regulēšanas mehānisma kasetes maiņa

**NL** Vervangen van het keramische binnenwerk

**NO** Skifting av kassett

**PL** Wymiana modułu sterującego

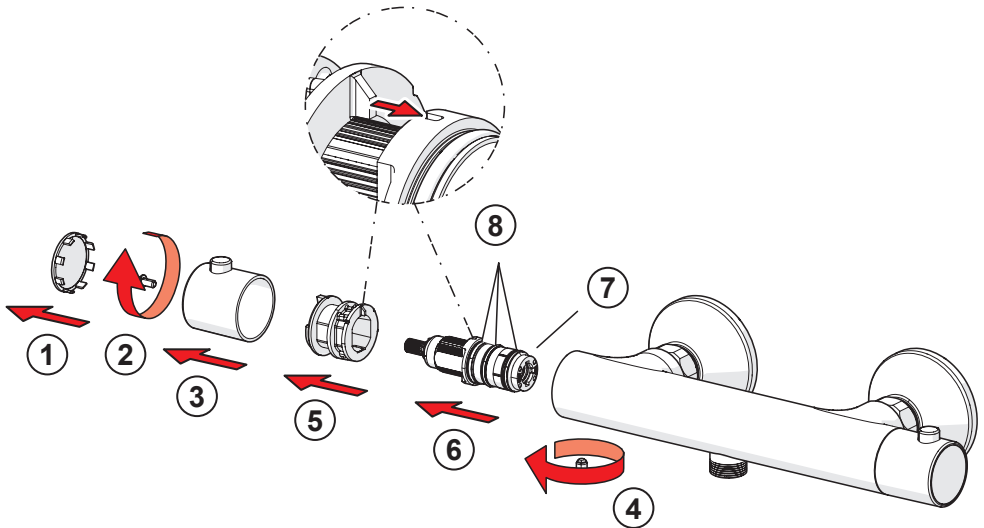
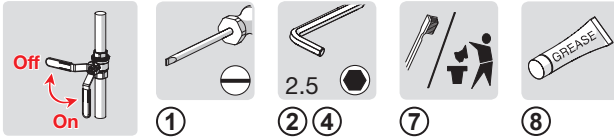
**RO** Înlocuirea cartușului

**RU** Замена регулировочного блока

**SE** Byte av kassett

**SK** Výměna kartuše

**UA** Заміна регульовального блоку



**9 SERVICE 1: Temperature adjustment**



## Cleaning the faucet

**CZ** Čištění baterie

**DE** Reinigung der Armatur

**DK** Rengøring af armaturet

**EE** Puhastamine

**ES** Limpieza de la grifería

**FI** Puhdistus

**FR** Nettoyage du robinet

**IT** Pulizia della rubinetteria

**LT** Maišytuvo valymas

**LV** Krāna tīrīšana

**NL** Reinigen van de kraan

**NO** Rengjøring av kranen

**PL** Czyszczenie baterii

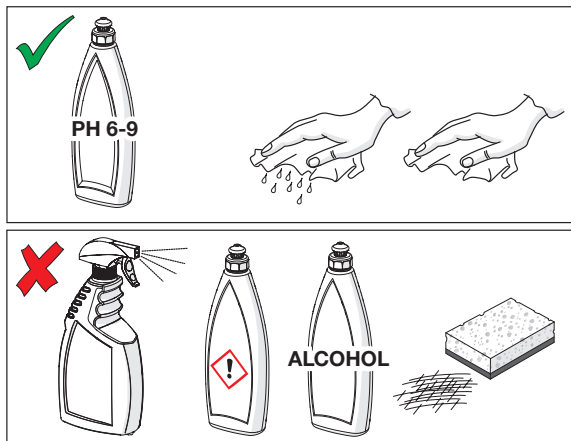
**RO** Curățire

**RU** Чистка смесителя

**SE** Rengöring av blandarna

**SK** Čistenie vodovodnej batérie

**UA** Чищення змішувача



## Spare parts

**CZ** Náhradní díly

**DE** Ersatzteile

**DK** Reservedele

**EE** Varuosad

**ES** Piezas de recambio

**FI** Varaosat

**FR** Pièces détachées

**IT** Pezzi di ricambio

**LT** Atsarginės dalys

**LV** Rezerves daļas

**NL** Reserve-onderdelen

**NO** Reservedeler

**PL** Części zamienne

**RO** Piese de schimb

**RU** Запасные части

**SE** Reservdelar

**SK** Náhradné diely

**UA** Запасні частини

### 1340U, 1348U

1 602061V

2 109898

3 178375V

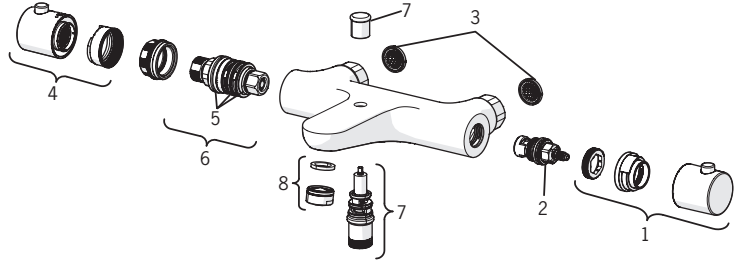
4 602062V

5 178796V

6 178780V

7 602103V

8 602104V



### 1360U, 1349U

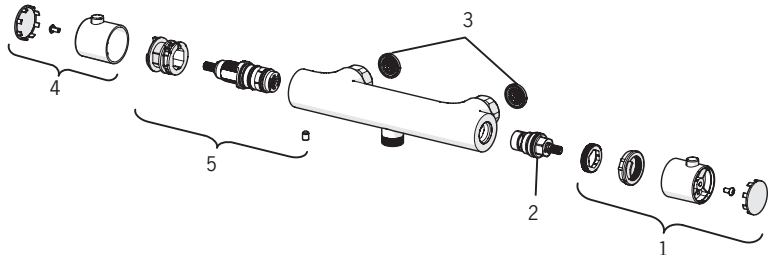
1 602102V

2 602105V

3 178375V

4 602106V

5 602107V





Oras Group is a powerful European provider of sanitary fittings: the market leader in the Nordics and a leading company in Continental Europe. The company's mission is to make the use of water easy and sustainable and its vision is to become the European leader of advanced sanitary fittings. Oras Group has two strong brands, Oras and Hansa.

The head office of the Group is located in Rauma, Finland, and the Group has four manufacturing sites: Burglengenfeld (Germany), Kralovice (Czech Republic), Olesno (Poland) and Rauma (Finland). Oras Group employs approximately 1400 people in twenty countries. Oras Group is owned by Oras Invest, a family company and an industrial owner.

ORAS GROUP  
Isometsäntie 2, P.O. Box 40  
FI-26101 Rauma  
Tel. +358 2 83 161  
Fax +358 2 831 6300  
info.finland@oras.com  
www.oras.com



Water Is Worth Loving.