



# Oras Safira

INSTALLATION AND MAINTENANCE GUIDE



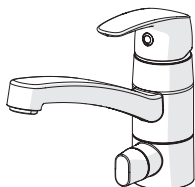
Water Is Worth Loving.



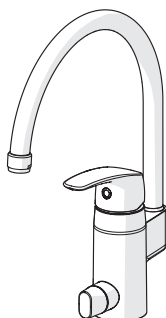
**Accepterad**  
monteringsanvisning  
2016:1

## Contents

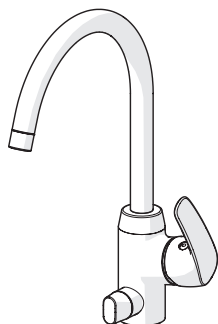
<b>CZ</b> Obsah	<b>FI</b> Sisällysluettelo	<b>NL</b> Inhoud	<b>SE</b> Innehållsförteckning
<b>DE</b> Inhaltsübersicht	<b>FR</b> Sommaire	<b>NO</b> Innhold	<b>SK</b> Obsah
<b>DK</b> Indholdsfortegnelse	<b>IT</b> Indice	<b>PL</b> Spis treści	<b>UA</b> Зміст
<b>EE</b> Sisukord	<b>LT</b> Turinys	<b>RO</b> Cuprins	
<b>ES</b> Contenidos	<b>LV</b> Saturs	<b>RU</b> Содержание	



Technical data .....	4-6
Installation .....	10-12, 16
Operation.....	17
Maintenance.....	17-19, 21
Spare parts.....	22, 25



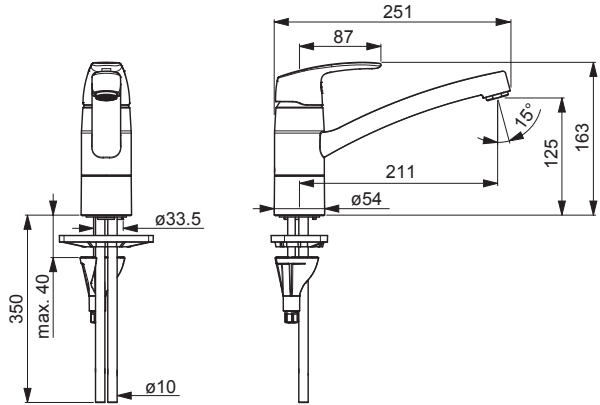
Technical data .....	6-8
Installation .....	13, 15-16
Operation.....	17
Maintenance.....	17-19, 21
Spare parts.....	23-24



Technical data .....	9
Installation .....	14
Operation.....	17
Maintenance.....	17-21
Spare parts.....	25-26

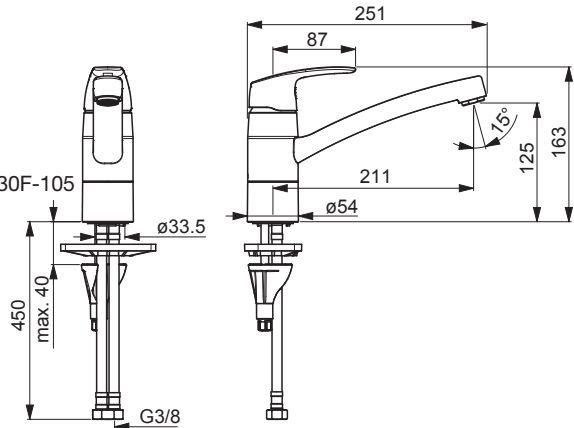
## 1030

EN 817  
I (ISO 3822)  
50 -1000 kPa  
0.27 l/s (300 kPa)  
160 kPa (0.2 l/s)  
max. +80°C



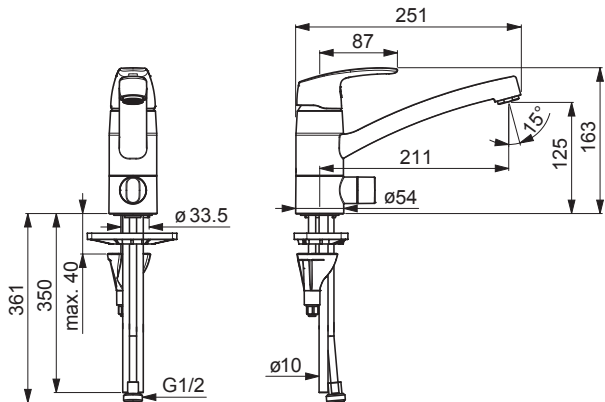
## 1030F (1030F-105)

EN 817  
I (ISO 3822) Oras lab.  
50 -1000 kPa  
0.21 l/s (300 kPa)  
0.07 l/s (300 kPa)(with flow controller) 1030F-105  
270 kPa (0.2 l/s)  
max. +80°C



## 1035

EN 817  
I (ISO 3822)  
50 -1000 kPa  
0.27 l/s (300 kPa)  
160 kPa (0.2 l/s)  
max. +80°C



## 1035F (1035F-104, 1035F-105)

EN 817

I (ISO 3822) Oras lab.

50 -1000 kPa

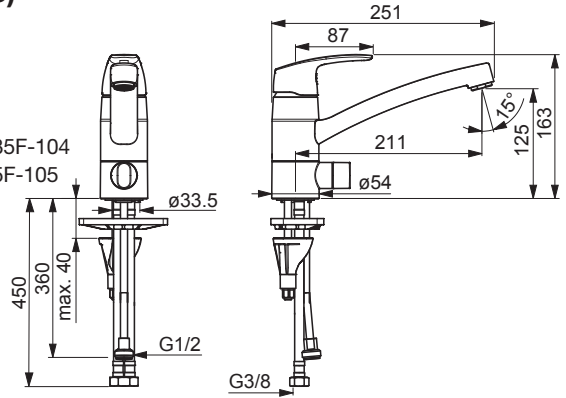
0.21 l/s (300 kPa)

0.056 l/s (300 kPa)(with flow controller) 1035F-104

0.07 l/s (300 kPa)(with flow controller) 1035F-105

270 kPa (0.2 l/s)

max. +80°C



## 1022

EN 817

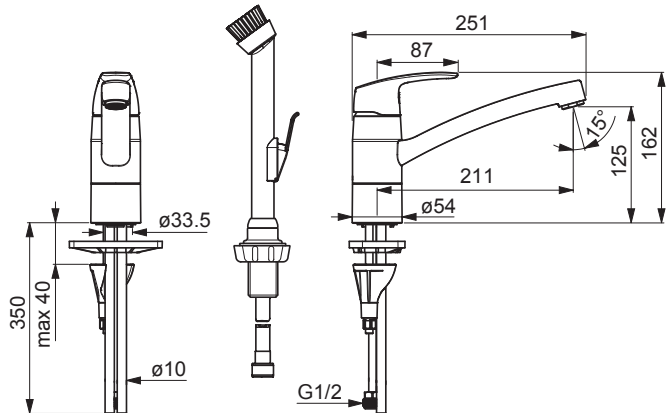
I (ISO 3822)

50 -1000 kPa

0.17 l/s (300 kPa)

100 kPa (0.1 l/s)

max. +80°C



## 1027

EN 817

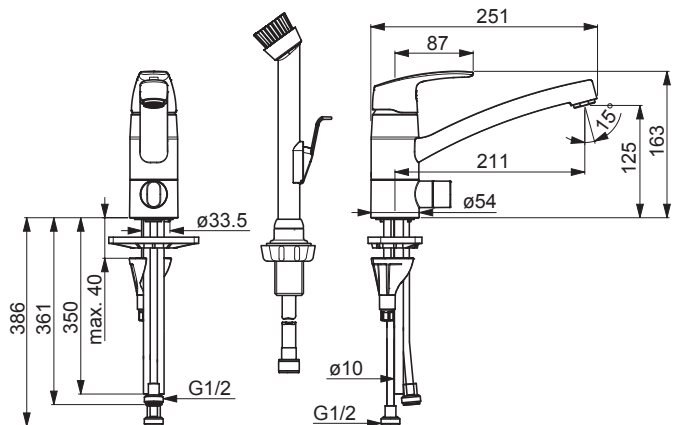
I (ISO 3822)

50 -1000 kPa

0.17 l/s (300 kPa)

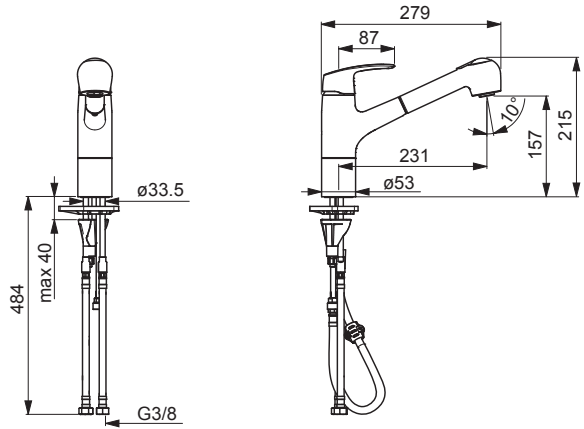
100 kPa (0.1 l/s)

max. +80°C



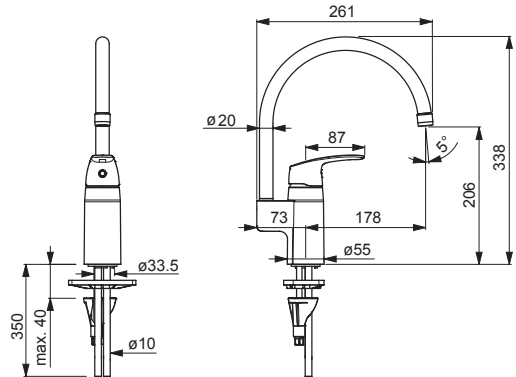
## 1032F

EN 817  
I (ISO 3822)  
50 -1000 kPa  
0.16 l/s (300 kPa)  
120 kPa (0.1 l/s)  
max. +80°C



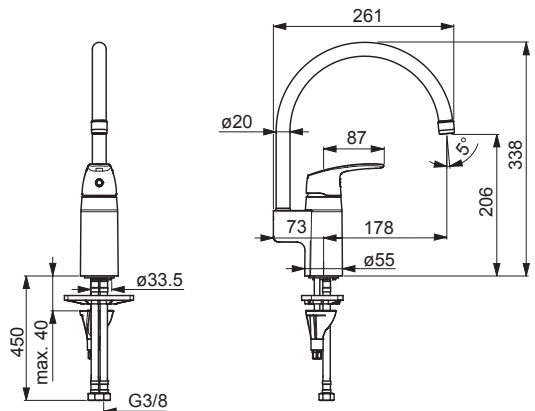
## 1038

EN 817  
I (ISO 3822)  
50 -1000 kPa  
0.27 l/s (300 kPa)  
160 kPa (0.2 l/s)  
max. +80°C



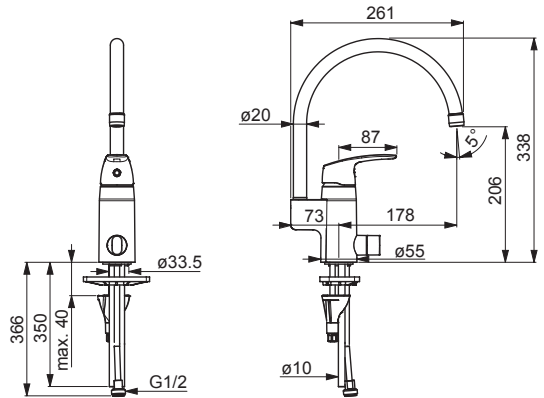
## 1038F

EN 817  
I (ISO 3822) Oras lab.  
50 -1000 kPa  
0.21 l/s (300 kPa)  
270 kPa (0.2 l/s)  
max. +80°C



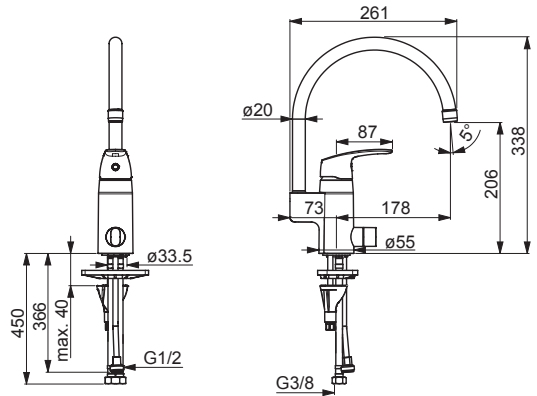
### 1039

EN 817  
 I (ISO 3822)  
 50 -1000 kPa  
 0.27 l/s (300 kPa)  
 160 kPa (0.2 l/s)  
 max. +80°C



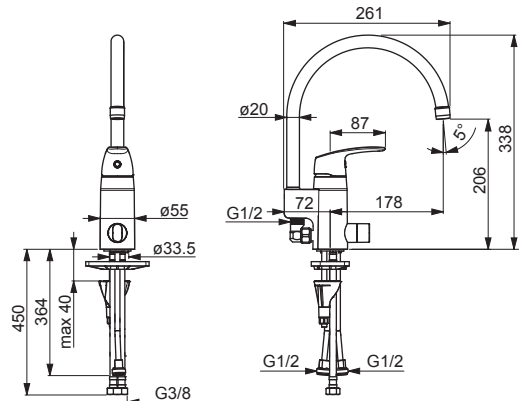
### 1039F

EN 817  
 I (ISO 3822) Oras lab.  
 50 -1000 kPa  
 0.2 l/s (300 kPa)  
 290 kPa (0.2 l/s)  
 max. +80°C



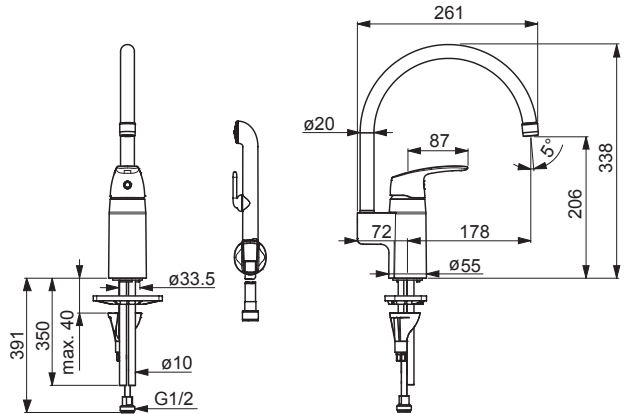
### 1057F

EN 817  
 I (ISO 3822) Oras lab.  
 50 -1000 kPa  
 0.21 l/s (300 kPa)  
 280 kPa (0.2 l/s)  
 max. +80°C



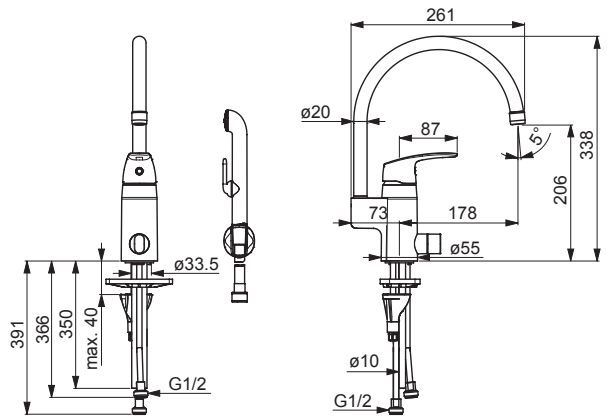
### 1033

EN 817  
 I (ISO 3822) Oras lab.  
 50 -1000 kPa  
 0.16 l/s (300 kPa)  
 110 kPa (0.1 l/s)  
 max. +80°C



### 1034

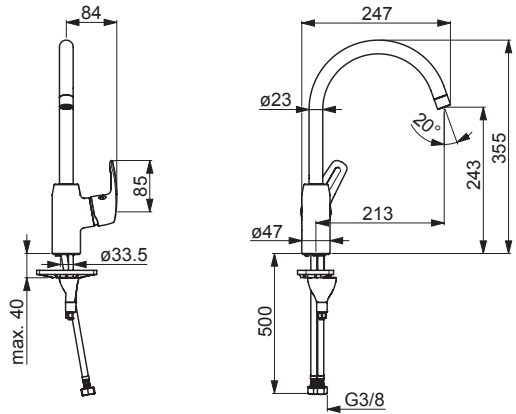
EN 817  
 I (ISO 3822) Oras lab.  
 50 -1000 kPa  
 0.16 l/s (300 kPa)  
 115 kPa (0.1 l/s)  
 max. +80°C





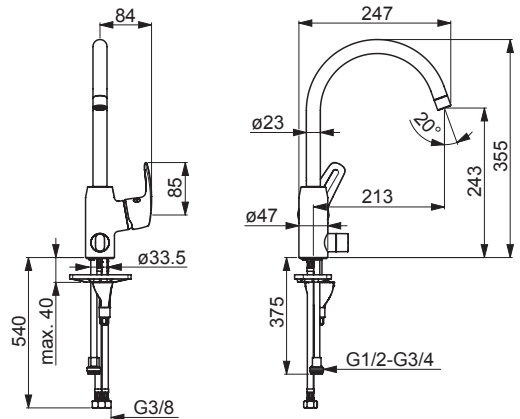
## 1028F

EN 817  
 I (ISO 3822) Oras lab.  
 50 -1000 kPa  
 0.21 l/s (300 kPa)  
 280 kPa (0.2 l/s)  
 max. +80°C



## 1029F

EN 817  
 I (ISO 3822) Oras lab.  
 50 -1000 kPa  
 0.21 l/s (300 kPa)  
 280 kPa (0.2 l/s)  
 max. +80°C



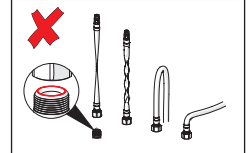
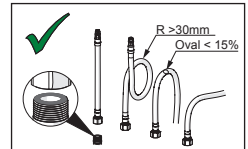
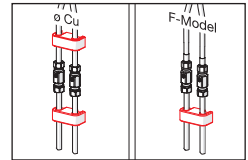
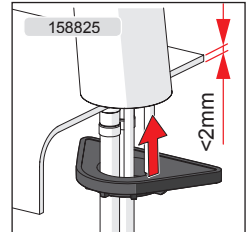
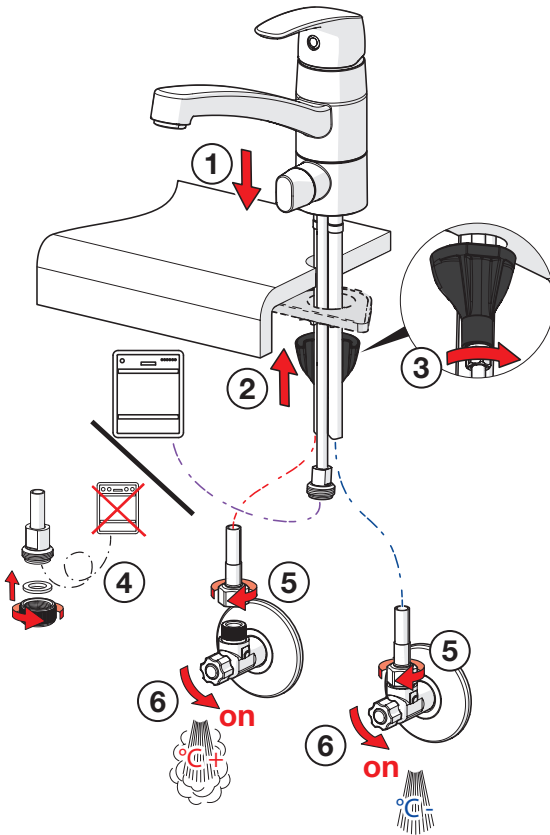
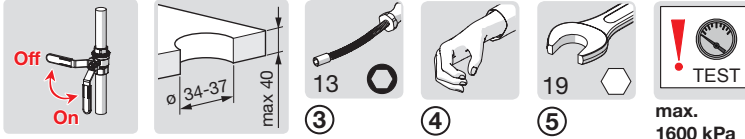
# Installation

**CZ** Montáž  
**DE** Montage  
**DK** Installation  
**EE** Paigaldus  
**ES** Montaje

**FI** Asennus  
**FR** Installation  
**IT** Montaggio  
**LT** Montavimas  
**LV** Montāža

**NL** Installatie  
**NO** Montering  
**PL** Instalacja  
**RO** Instalare  
**RU** Установка

**SE** Installation  
**SK** Inštalácia  
**UA** Встановлення



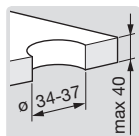
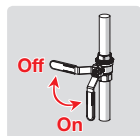
# Installation

**CZ** Montáž  
**DE** Montage  
**DK** Installation  
**EE** Paigaldus  
**ES** Montaje

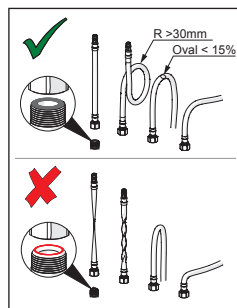
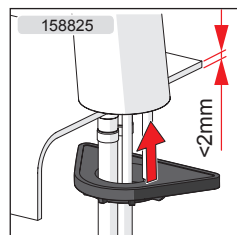
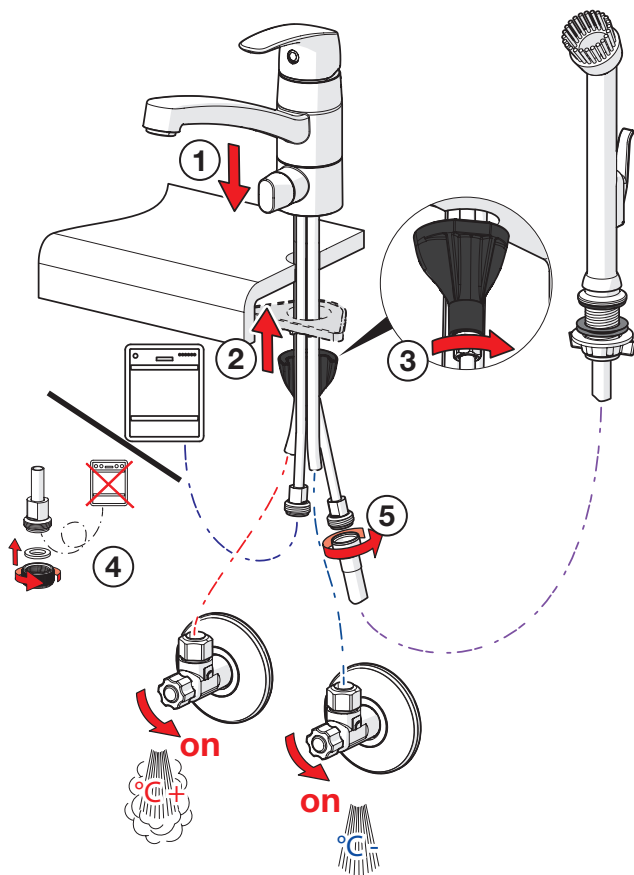
**FI** Asennus  
**FR** Installation  
**IT** Montaggio  
**LT** Montavimas  
**LV** Montāža

**NL** Installatie  
**NO** Montering  
**PL** Instalacja  
**RO** Instalare  
**RU** Установка

**SE** Installation  
**SK** Inštalácia  
**UA** Встановлення



max.  
1600 kPa



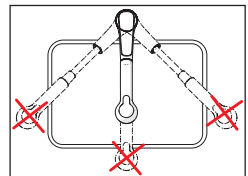
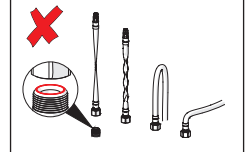
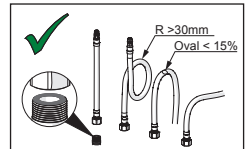
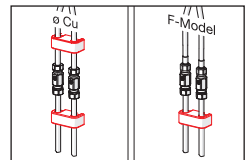
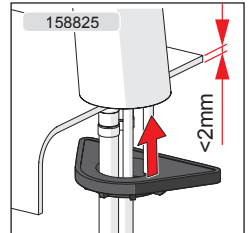
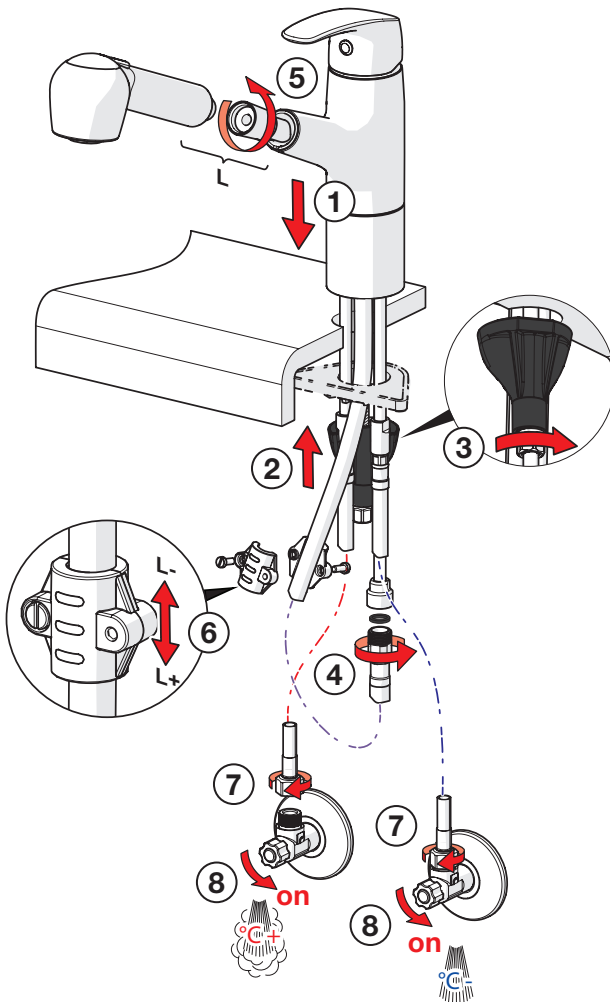
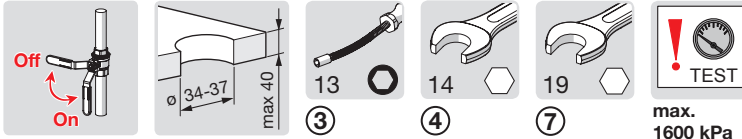
# Installation

**CZ** Montáž  
**DE** Montage  
**DK** Installation  
**EE** Paigaldus  
**ES** Montaje

**FI** Asennus  
**FR** Installation  
**IT** Montaggio  
**LT** Montavimas  
**LV** Montāža

**NL** Installatie  
**NO** Montering  
**PL** Instalacja  
**RO** Instalare  
**RU** Установка

**SE** Installation  
**SK** Inštalácia  
**UA** Встановлення



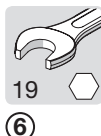
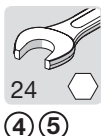
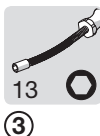
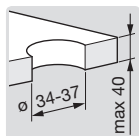
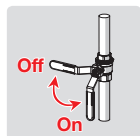
# Installation

**CZ** Montáž  
**DE** Montage  
**DK** Installation  
**EE** Paigaldus  
**ES** Montaje

**FI** Asennus  
**FR** Installation  
**IT** Montaggio  
**LT** Montavimas  
**LV** Montāža

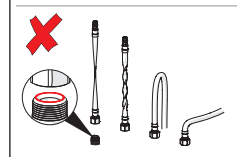
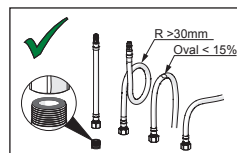
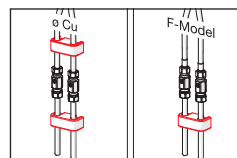
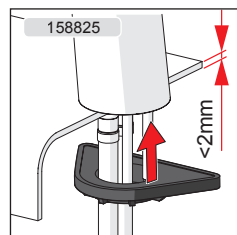
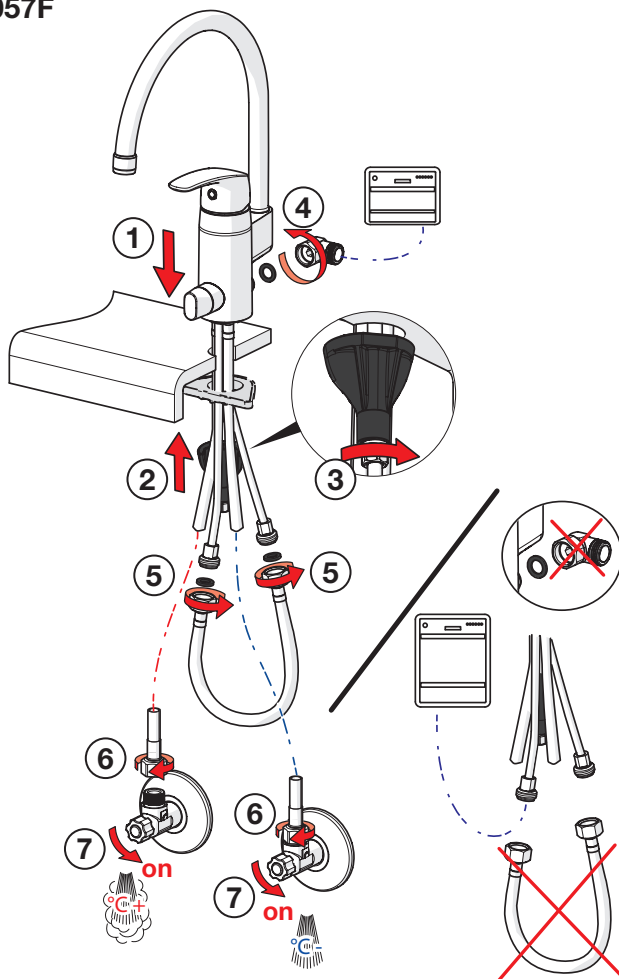
**NL** Installatie  
**NO** Montering  
**PL** Instalacja  
**RO** Instalare  
**RU** Установка

**SE** Installation  
**SK** Inštalácia  
**UA** Встановлення



max.  
1600 kPa

1057F



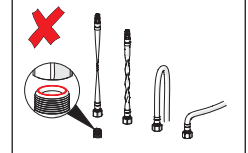
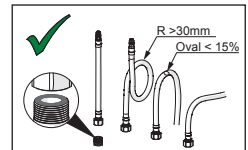
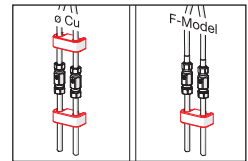
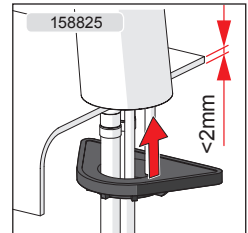
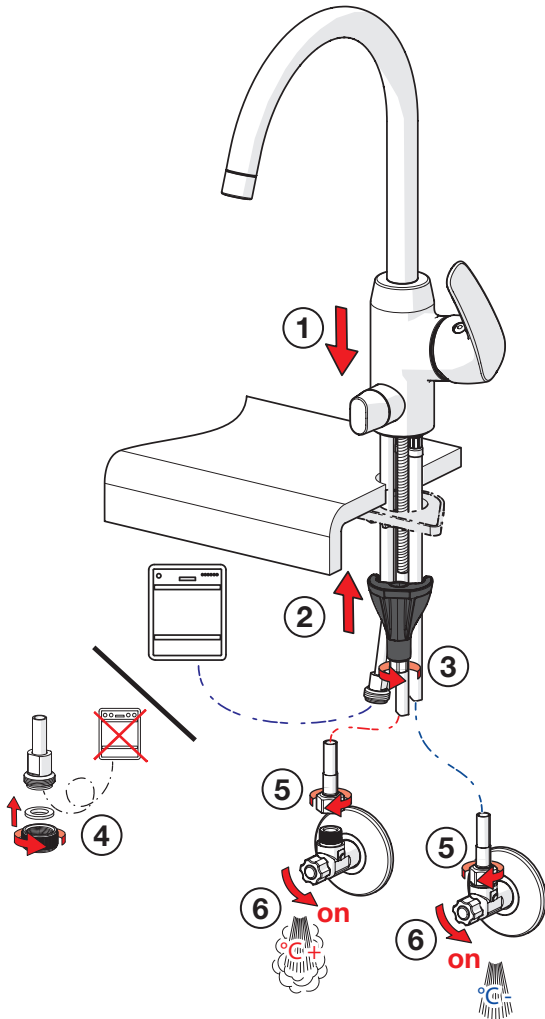
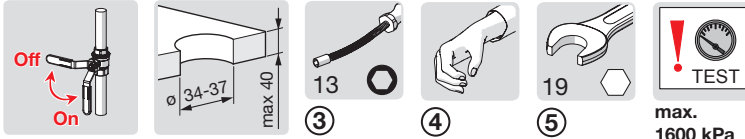
# Installation

**CZ** Montáž  
**DE** Montage  
**DK** Installation  
**EE** Paigaldus  
**ES** Montaje

**FI** Asennus  
**FR** Installation  
**IT** Montaggio  
**LT** Montavimas  
**LV** Montāža

**NL** Installatie  
**NO** Montering  
**PL** Instalacja  
**RO** Instalare  
**RU** Установка

**SE** Installation  
**SK** Inštalácia  
**UA** Встановлення

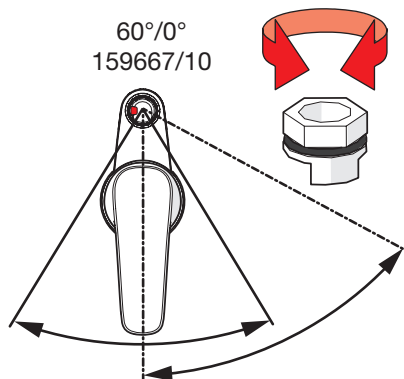
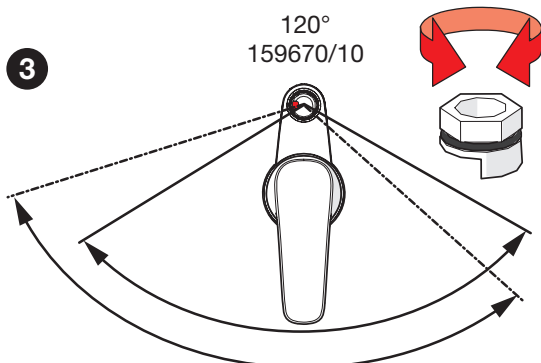
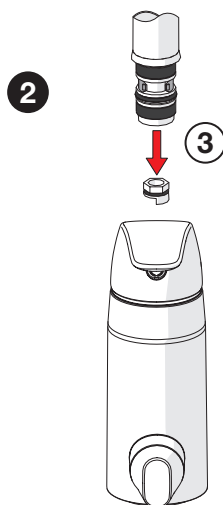
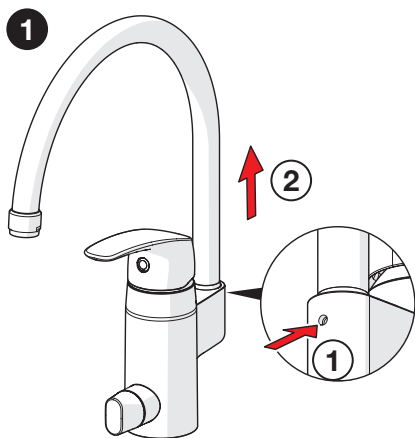
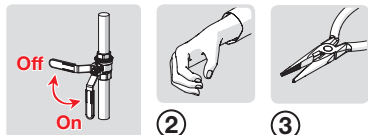


## Spout installation

**CZ** Instalace výtokového ramene  
**DE** Montage Auslauf  
**DK** Montering af tud  
**EE** Jooksutoru paigaldamine  
**ES** Instalación del caño  
**FI** Juoksutputken asennus

**FR** Montage du bec  
**IT** Montaggio bocca  
**LT** Snapelio instaliavimas  
**LV** Iztekas uzstādišana  
**NL** Installatie uitloop  
**NO** Montering av tut

**PL** Instalacja wylewki  
**RO** Instalarea pipei  
**RU** Установка излива  
**SE** Montering av utloppspip  
**SK** Inštalácia výtokového ramena  
**UA** Встановлення виливу



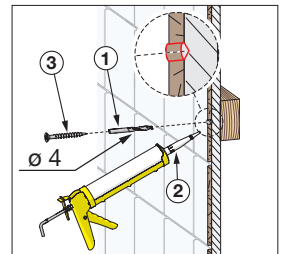
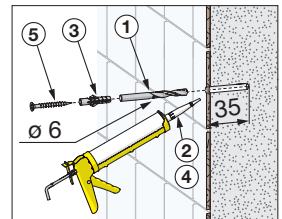
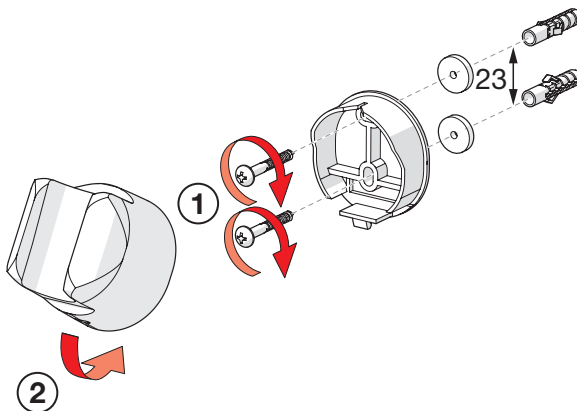
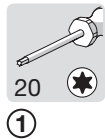
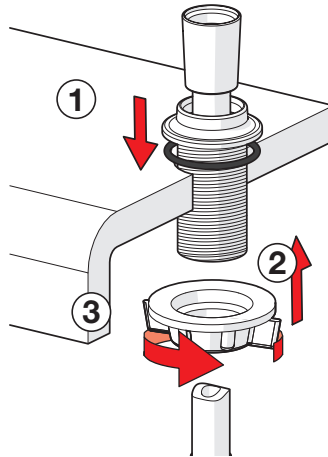
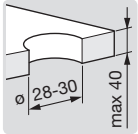
# Installation

**CZ** Montáž  
**DE** Montage  
**DK** Installation  
**EE** Paigaldus  
**ES** Montaje

**FI** Asennus  
**FR** Installation  
**IT** Montaggio  
**LT** Montavimas  
**LV** Montāža

**NL** Installatie  
**NO** Montering  
**PL** Instalacja  
**RO** Instalare  
**RU** Установка

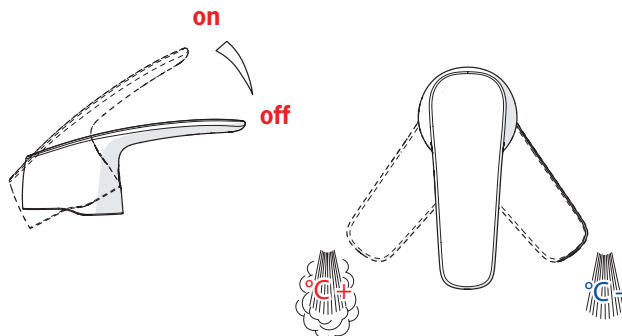
**SE** Installation  
**SK** Inštalácia  
**UA** Встановлення





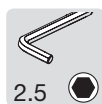
## Operation

<b>CZ</b> Funkce	<b>FI</b> Toiminta	<b>NL</b> Bediening	<b>SE</b> Funktion
<b>DE</b> Funktion	<b>FR</b> Utilisation	<b>NO</b> Funksjon	<b>SK</b> Prevádzka
<b>DK</b> Betjening	<b>IT</b> Funzionamento	<b>PL</b> Działanie	<b>UA</b> Принцип дії
<b>EE</b> Toimimine	<b>LT</b> Veikimo principas	<b>RO</b> Funcționare	
<b>ES</b> Servicio	<b>LV</b> Darbības princips	<b>RU</b> Принцип действия	

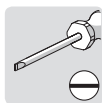


## Limiting the flow rate

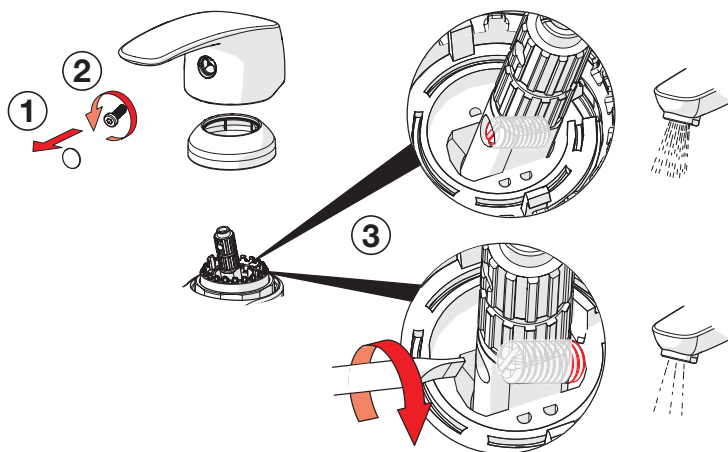
<b>CZ</b> Omezení průtoku	<b>LV</b> Ūdens plūsmas ierobežošana
<b>DE</b> Bergrenzung der Durchflußmenge	<b>NL</b> Begrenzing van de doorstroomhoeveelheid
<b>DK</b> Begrænsning af vandmængden	<b>NO</b> Begrensning av vannmengde
<b>EE</b> Vooluhulga piiramine	<b>PL</b> Ograniczenie wielkości strumienia
<b>ES</b> Limitación de la tasa de flujo	<b>RO</b> Limitarea debitului
<b>FI</b> Virtaaman rajoitus	<b>RU</b> Регулирование потока
<b>FR</b> Limitation du débit	<b>SE</b> Flödesbegränsning
<b>IT</b> Limitazione della portata	<b>SK</b> Obmedzenie prietoku
<b>LT</b> Vandens srovės reguliavimas	<b>UA</b> Регулювання потоку



②



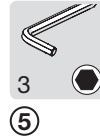
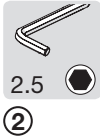
③



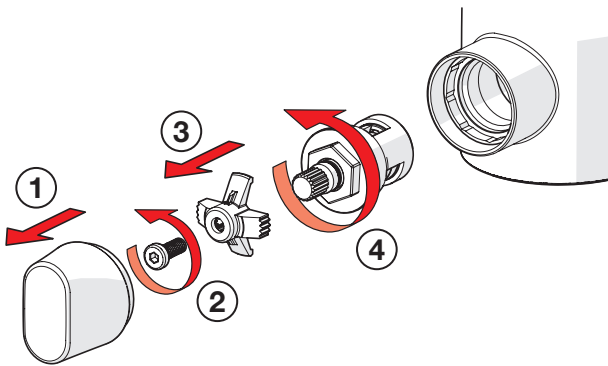
## Changing for hot water

**CZ** Přestavení na horkou vodu  
**DE** Umstellung auf Warmwasseranschluß  
**DK** Omstilling til varmt vand  
**EE** Paigaldamine külma vee asendisse  
**ES** Cambio para agua caliente  
**FI** Muuttaminen kuumalle vedelle  
**FR** Valvole per lavastoviglie o lavatrici  
**IT** Per miscelatore per lavello  
**LT** Ventilio nustatymas karštam vandeniui

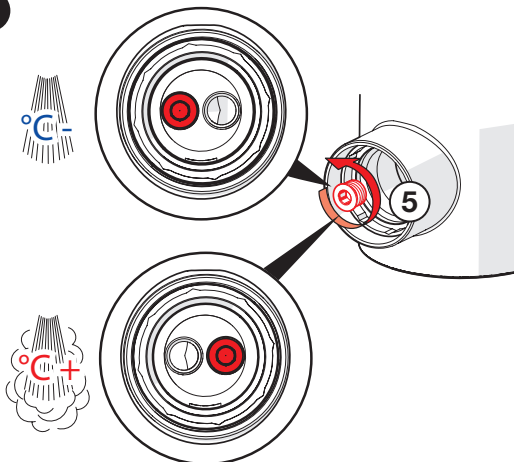
**LV** Krano nustatymas karštam vandeniui  
**NL** Chngement pour arrivée eau chaude  
**NO** Omstilling til varmt vann  
**PL** Zmiana na ciepłą wodę  
**RO** Modificarea pentru apă caldă  
**RU** Перенастройка на подачу горячей вод  
**SE** Omställning till varmt vatten  
**SK** Prestavenie na teplú vodu  
**UA** Переналаштування на подачу гарячої води



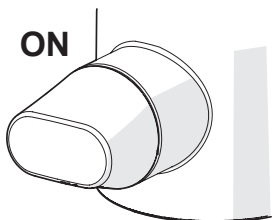
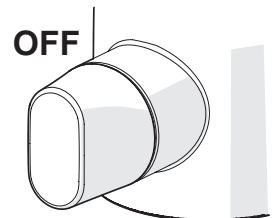
1



2



3



## To change the cartridge

**CZ** Výměna kartuše

**DE** Ein- und Ausbau der Kartusche

**DK** Udskiftning af reguleringskassette (unit)

**EE** Seadeosa vahetus

**ES** Montaje del cartucho

**FI** Säätöosan vaihto

**FR** Montage et démontage de la cartouche

**IT** Montaggio della cartuccia

**LT** Valdanciosios kasetės pakeitimas

**LV** Regulēšanas mehānisma kasetes maiņa

**NL** Vervangen van het keramische binnenwerk

**NO** Skifting av kassett

**PL** Wymiana modułu sterującego

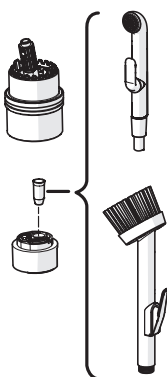
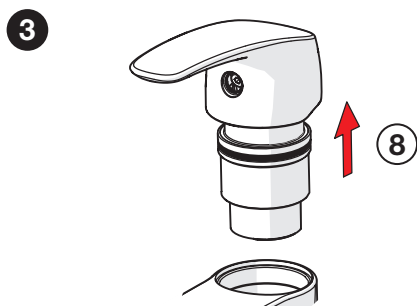
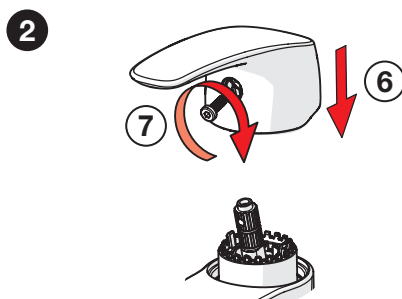
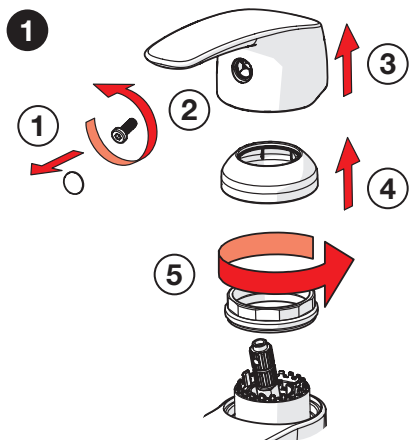
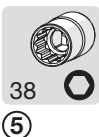
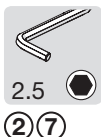
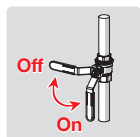
**RO** Înlocuirea cartușului

**RU** Замена регулировочного блока

**SE** Byte av kassett

**SK** Výměna kartuše

**UA** Заміна регульовального блоку



## To change the spout's swing angle

**CZ** Výміна výtokového ramene

**DE** Den Schwenkbereich des Auslaufs ändern

**DK** Ændring af tudens svingradius

**EE** Jooksutoru pöördumisnurga muutmine

**ES** Variación del radio d'azione della bocca

**FI** Juoksuputken kääntymiskulman muuttaminen

**FR** Changement de la rotation du bec

**IT** Per modificare l'angolo di rotazione della bocca

**LT** Snapelio posūtkio kampo pakeitimas

**LV** Iztekas pagrieziena leņķa maiņa

**NL** Om de draaihoek van de uitloop te wijzigen

**NO** Begrensning av tudens svingutslag

**PL** W celu zmiany kąta obrotu wylewki

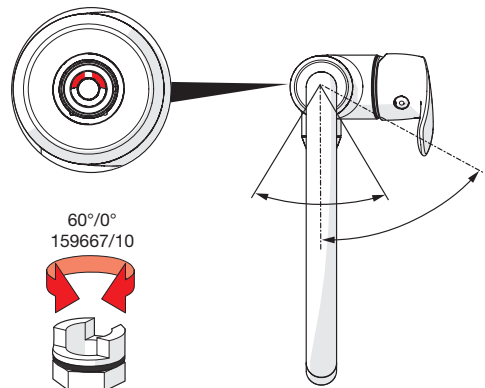
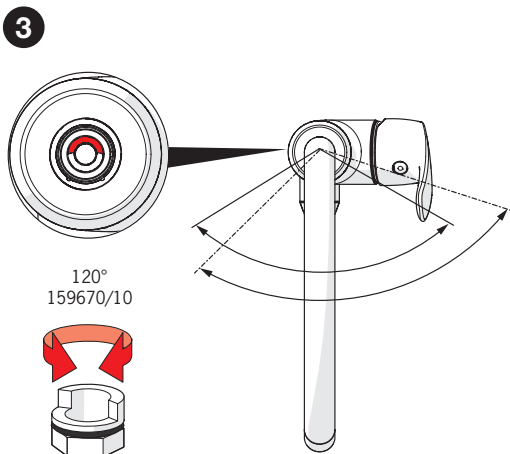
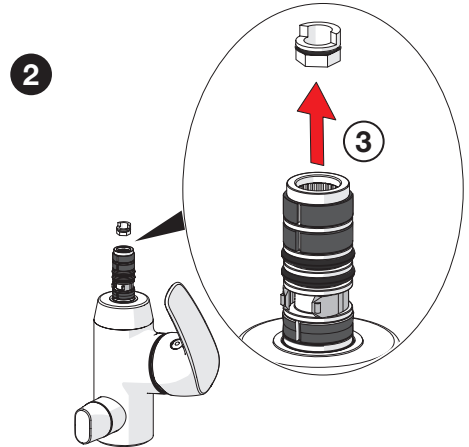
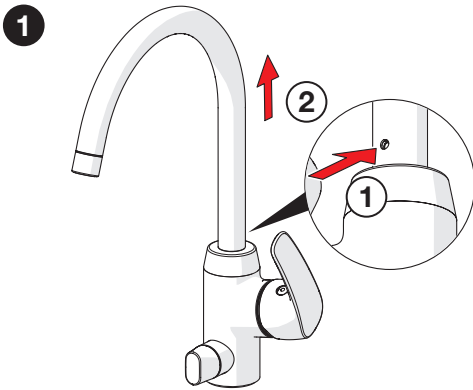
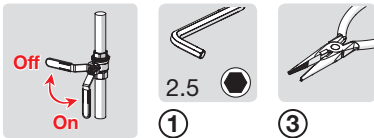
**RO** Modificarea unghiului de rotație a pipei

**RU** Изменение угла поворота излива

**SE** Ändring av utloppspipens svängradie

**SK** Možnosť zmeny veľkosti uhlu otáčení výtokového ramene

**UA** Зміна кута повороту виливу



## Cleaning the faucet

**CZ** Čištění baterie

**DE** Reinigung der Armatur

**DK** Rengøring af armaturet

**EE** Puhastamine

**ES** Limpieza de la grifería

**FI** Puhdistus

**FR** Nettoyage du robinet

**IT** Pulizia della rubinetteria

**LT** Maišytuvo valymas

**LV** Krāna tīrīšana

**NL** Reinigen van de kraan

**NO** Rengjøring av kranen

**PL** Czyszczenie baterii

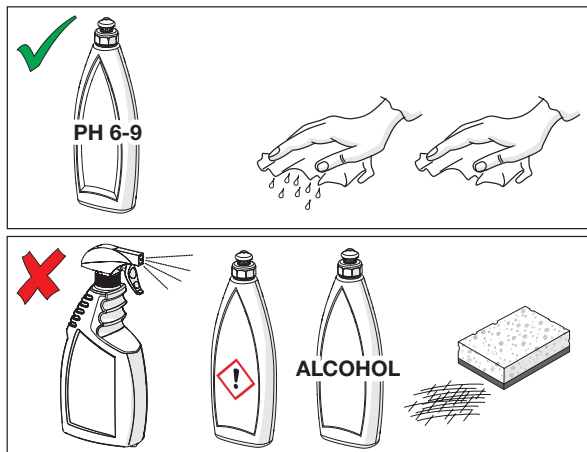
**RO** Curățire

**RU** Чистка смесителя

**SE** Rengöring av blandarna

**SK** Čistenie vodovodnej batérie

**UA** Чищення змішувача



## Cleaning/changing the aerator

**CZ** Čištění/Výměna perlátoru

**DE** Reinigung/Wechseln des Luftsprudlers

**DK** Rensning/Udskiftning af perlator

**EE** Õhusti puhastamine/vahetamine

**ES** Limpieza/Cambiar el aireador

**FI** Poresuuttimen puhdistaminen/vaihtaminen

**FR** Nettoyage/Changement de l'aérateur

**IT** Pulizia/Sostituzione dell'aeratore

**LT** Aeratoriaus valymas ir pakeitimas

**LV** Aeratora tīrīšana/maiņa

**NL** Reinigen/veranderen van de perlator

**NO** Rensing/Bytting av strålesamlar

**PL** Czyszczenie/Wymiana perlatora

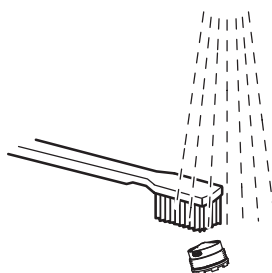
**RO** Curățirea/Înlocuirea aeratorului

**RU** Очистка и замена аэратора

**SE** Rengöring/Byte av strålsamlare

**SK** Čistenie/Výmena perlátora

**UA** Чищення та заміна аератора



## Spare parts

**CZ** Náhradní díly

**FI** Varaosat

**NL** Reserve-

**RU** Запасные части

**DE** Ersatzteile

**FR** Pièces détachées

**onderdelen**

**SE** Reservdelar

**DK** Reservedele

**IT** Pezzi di ricambio

**NO** Reservedeler

**SK** Náhradné diely

**EE** Varuosad

**LT** Atsarginės dalys

**PL** Części zamienne

**UA** Запасні частини

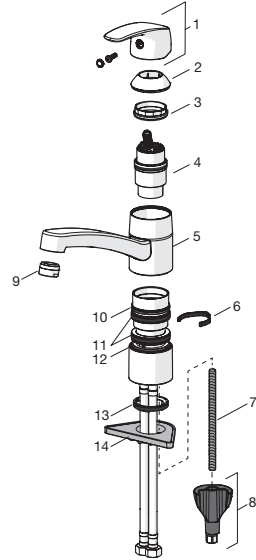
**ES** Piezas de recambio

**LV** Rezerves daļas

**RO** Piese de schimb

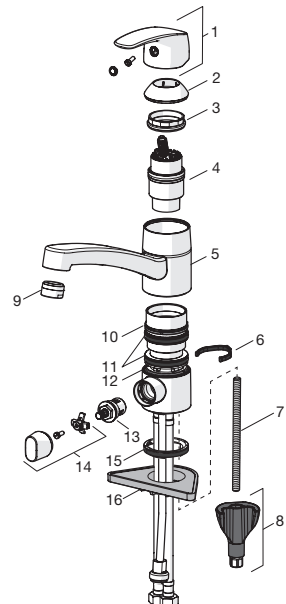
### 1030, 1030F, 1022

- 1 602502V
- 2 602589V
- 3 158726
- 4 158890
- 5 602517V
- 6 1001406/10
- 7 1000780V
- 8 602610V
- 9 232210
- 10 601097/10
- 11 158735
- 12 159423/10
- 13 1001405V
- 14 158825



### 1035, 1035F, 1027

- 1 602502V
- 2 602589V
- 3 158726
- 4 158890
- 5 602517V
- 6 1001406/10
- 7 1000780V
- 8 602610V
- 9 232210
- 10 601097/10
- 11 158735
- 12 159423/10
- 13 602600V
- 14 602587V
- 15 1001405V
- 16 158825



## Spare parts

**CZ** Náhradní díly  
**DE** Ersatzteile  
**DK** Reservedele  
**EE** Varuosad  
**ES** Piezas de recambio

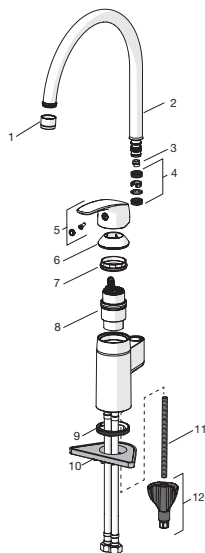
**FI** Varaosat  
**FR** Pièces détachées  
**IT** Pezzi di ricambio  
**LT** Atsarginės dalys  
**LV** Rezerves daļas

**NL** Reserve-  
 onderdelen  
**NO** Reservedeler  
**PL** Części zamienne  
**RO** Piese de schimb

**RU** Запасные части  
**SE** Reservdelar  
**SK** Náhradné diely  
**UA** Запасні частини

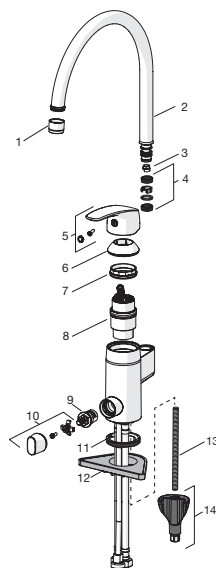
### 1038, 1038F

- 1 232201
- 2 159695V
- 3 159670/10 (120°)
- 3 159667/10 (60°/0°)
- 4 198287V
- 5 602502V
- 6 602589V
- 7 158726
- 8 158890
- 9 601971V
- 10 158825
- 11 1000780V
- 12 602610V



### 1039, 1039F, 1057F

- 1 232201
- 2 159695V
- 3 159670/10 (120°)
- 3 159667/10 (60°/0°)
- 4 198287V
- 5 602502V
- 6 602589V
- 7 158726
- 8 158890
- 9 602600V
- 10 602587V
- 11 601971V
- 12 158825
- 13 1000780V
- 14 602610V



## Spare parts

**CZ** Náhradní díly

**DE** Ersatzteile

**DK** Reservedele

**EE** Varaosad

**ES** Piezas de recambio

**FI** Varaosat

**FR** Pièces détachées

**IT** Pezzi di ricambio

**LT** Atsarginės dalys

**LV** Rezerves daļas

**NL** Reserve-  
onderdelen

**NO** Reservedeler

**PL** Części zamienne

**RO** Piese de schimb

**RU** Запасные части

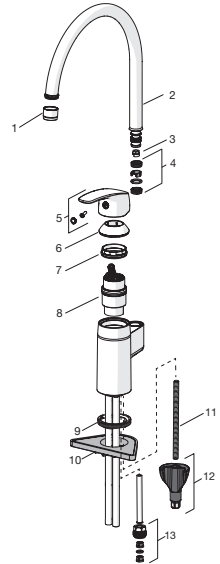
**SE** Reservdelar

**SK** Náhradné diely

**UA** Запасні частини

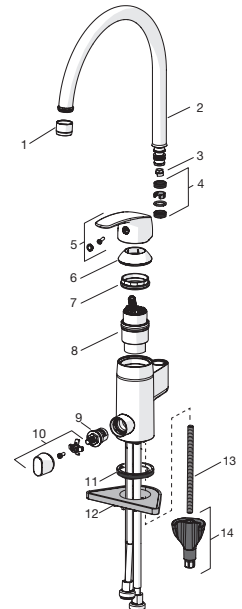
### 1033

- 1 232201
- 2 159695V
- 3 159670/10 (120°)
- 3 159667/10 (60°/0°)
- 4 198287V
- 5 602502V
- 6 602589V
- 7 158726
- 8 158890
- 9 601971V
- 10 158825
- 11 1000780V
- 12 602610V
- 13 159684



### 1034

- 1 232201
- 2 159695V
- 3 159670/10 (120°)
- 3 159667/10 (60°/0°)
- 4 198287V
- 5 602502V
- 6 602589V
- 7 158726
- 8 158890
- 9 602600V
- 10 602587V
- 11 601971V
- 12 158825
- 13 1000780V
- 14 602610V



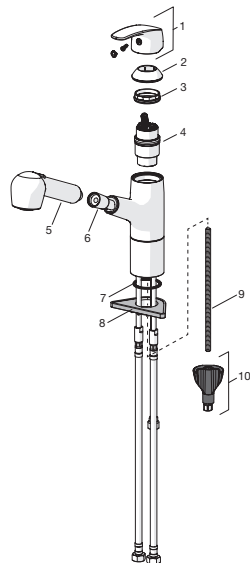


## Spare parts

<b>CZ</b> Náhradní díly	<b>FI</b> Varaosat	<b>NL</b> Reserve- onderdelen	<b>RU</b> Запасные части
<b>DE</b> Ersatzteile	<b>FR</b> Pièces détachées	<b>NO</b> Reservedeler	<b>SE</b> Reservdelar
<b>DK</b> Reservedele	<b>IT</b> Pezzi di ricambio	<b>PL</b> Części zamienne	<b>SK</b> Náhradné diely
<b>EE</b> Varuosad	<b>LT</b> Atsarginės dalys	<b>RO</b> Piese de schimb	<b>UA</b> Запасні частини
<b>ES</b> Piezas de recambio	<b>LV</b> Rezerves daļas		

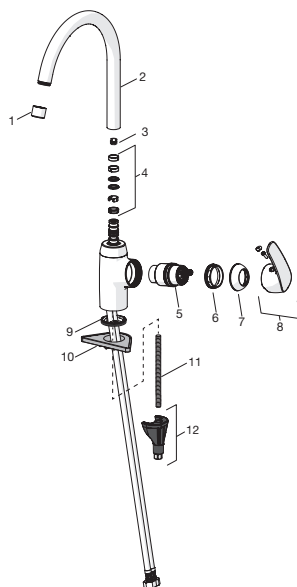
### 1032F

- 1 602502V
- 2 602589V
- 3 158726
- 4 158890
- 5 126010
- 6 600533V
- 7 159431/10
- 8 158825
- 9 1000780V
- 10 602610V



### 1028F

- 1 1001070V
- 2 1001058V
- 3 159670/10 (120°)
- 3 159667/10 (60°/0°)
- 4 198287V
- 5 158890
- 6 158726
- 7 602503V
- 8 602502V
- 9 601971V
- 10 158825
- 11 1000780V
- 12 602610V



## Spare parts

**CZ** Náhradní díly

**DE** Ersatzteile

**DK** Reservedele

**EE** Varuosad

**ES** Piezas de recambio

**FI** Varaosat

**FR** Pièces détachées

**IT** Pezzi di ricambio

**LT** Atsarginės dalys

**LV** Rezerves daļas

**NL** Reserve-  
onderdelen

**NO** Reservedeler

**PL** Części zamienne

**RO** Piese de schimb

**RU** Запасные части

**SE** Reservdelar

**SK** Náhradné diely

**UA** Запасні частини

### 1029F

**1** 1001070V

**2** 1001058V

**3** 159670/10 (120°)

**3** 159667/10 (60°/0°)

**4** 198287V

**5** 158890

**6** 158726

**7** 602503V

**8** 602502V

**9** 602600V

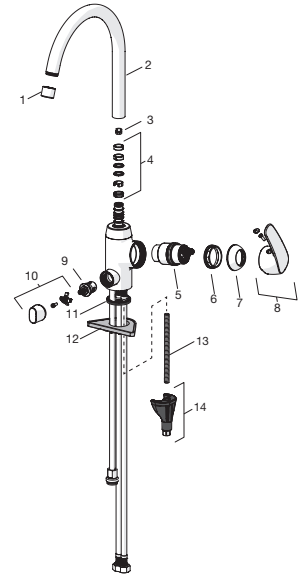
**10** 602587V

**11** 601971V

**12** 158825

**13** 1000780V

**14** 602610V





Oras Group is a powerful European provider of sanitary fittings: the market leader in the Nordics and a leading company in Continental Europe. The company's mission is to make the use of water easy and sustainable and its vision is to become the European leader of advanced sanitary fittings. Oras Group has two strong brands, Oras and Hansa.

The head office of the Group is located in Rauma, Finland, and the Group has four manufacturing sites: Burglengenfeld (Germany), Kralovice (Czech Republic), Olesno (Poland) and Rauma (Finland). Oras Group employs approximately 1400 people in twenty countries. Oras Group is owned by Oras Invest, a family company and an industrial owner.

**ORAS GROUP**

Isometsäntie 2, P.O. Box 40

FI-26101 Rauma

Tel. +358 2 83 161

Fax +358 2 831 6300

[info.finland@oras.com](mailto:info.finland@oras.com)

[www.oras.com](http://www.oras.com)



Water Is Worth Loving.