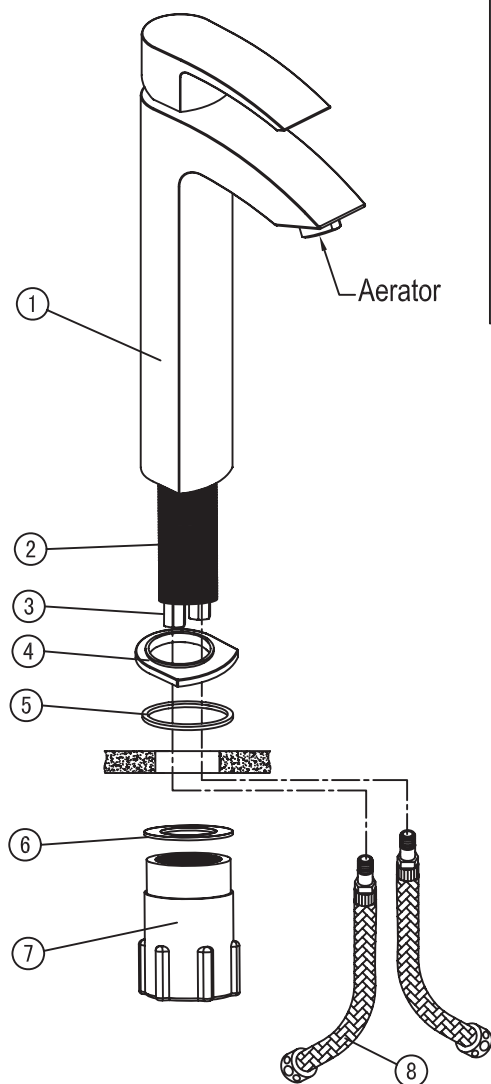


Instrukcja montażu baterii umywalkowej **MURRAY MU6112**

Montaż przebiega analogicznie w przypadku następujących baterii:
APURE AP2212, MURRAY MU6112C, COLUMBIA CO1112, PARANA PN6212
baterii zlewozmywakowej **SACRAMENTO SC2350**

INSTALLATION INSTRUCTION



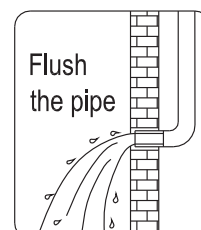
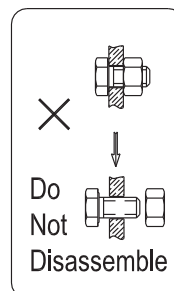
Code	The Accessory List	Części składowe	Qty Ilość
1	Main body	Korpus baterii	1
2	Threaded sleeve	Tuleja gwintowana	1
3	Copper tube	Rurki połączeniowe	1
4	Base	Pierścień	1
5	O-ring	Uszczelka	1
6	Washer	Podkładka	1
7	Fixed nut	Tuleja plastikowa	1
8	Inlet pipe	Wężyki połączeniowe	2

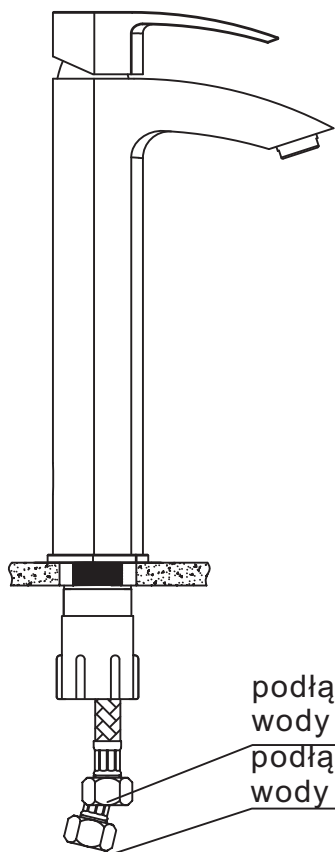
Wskazówki dotyczące montażu

1. Przed zainstalowaniem baterii należy przepłukać instalację.
2. Po zainstalowaniu należy upewnić się, czy wszystkie połączenia są szczelne i czy nie wycieka z nich woda.
3. Baterię należy użytkować przy ciśnieniu wody 0,2-0,6 MPa i temperaturze wody między 4°C a 90°C.

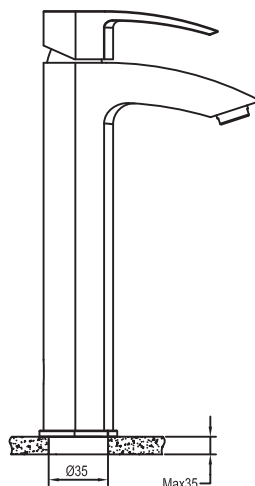
※Installation Instructions

1. Do not disassemble the main body, as it has been installed & commissioned correctly & precisely before leaving the factory;
2. To avoid the faucet jamming, do flush the water pipe before installation;
3. After installation, make sure every joint is safely sealed & not leaking;
4. Using conditions: Working pressure at 0,2-0,6 MPa (including cold & hot water pressure), with applicable water temperature: 4°C-90°C;
5. Make sure to connect the hot/cold inlet pipe correctly, if standing in front, hot water pipe connects to the left & cold water pipe connects to the right.





podłączenie
wody **gorącej**
podłączenie
wody **zimnej**

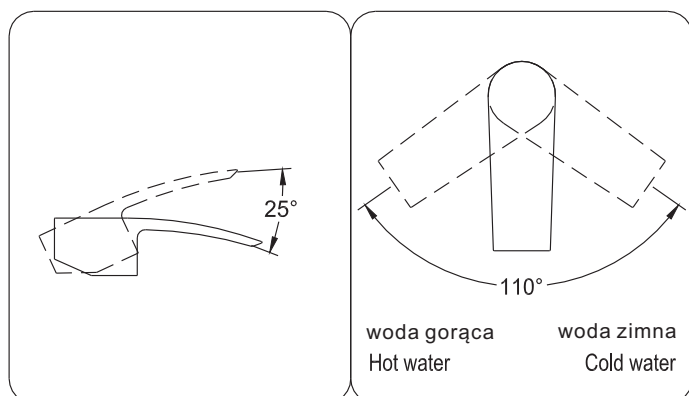


※Installation Procedures

1. Make sure the installation holes are in the right size;
2. Connect the main body & water supply pipe with the water inlet pipe.

Wskazówki dotyczące montażu

1. Otwór w blacie powinien mieć odpowiednią średnicę.
2. Korpus baterii należy podłączyć do instalacji za pomocą wężyków podłączeniowych.



※Usage

How to operate the handle:

1. Raise the handle lever up to open the water flow; push it down to close it;
2. Turn the handle lever to the left to increase hot water flow for higher water temperature, and lower temperature by operating reversely.

※Cleaning & Maintenance

To keep the product clean & shining, follow the rules below:

1. Flush with clean water & dry with soft cloth only;
2. Clean dirt with soft liquid or transparent glass detergent only;
3. Do not use any scrubbing detergents, polishers, sani-cloths, paper tissues or scrapers
4. Do not use acid detergents, indissolvable grain-like detergents or soaps;
5. Circumrotate the aerator off and clean it when necessary.

Czyszczenie i konserwacja

1. Do czyszczenia baterii nie należy stosować środków żrących lub ścierających.
2. Powierzchnię baterii należy przecierać miękką ściereczką nasączoną w roztworze łagodnego środka czyszczącego.

