



**INSTRUKCJA
MONTAŻU
I UŻYTKOWANIA**

STELAŻ PODTYNKOWY K 50

 **KERRA**[®]

www.kerra.pl

UWAGA: Należy sprawdzić szczelność, prawidłowe działanie, dopasować muszlę i wyregulować spłuczkę przed zabudowaniem jej w ścianie.

UWAGA: Zawór napełniający jest wrażliwy na zanieczyszczenia – należy zastosować filtry wody by zapobiec jego przedwczesnemu zużyciu. Zawór jest również wrażliwy na za duże ciśnienie wody. W obszarach, gdzie występuje ciśnienie większe niż 6 bar należy zastosować reduktor ciśnienia.

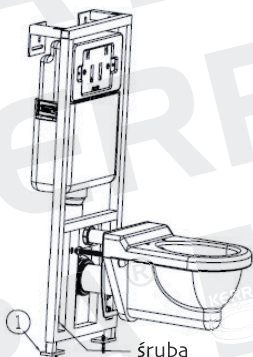
UWAGA: Ze względu na ciągłe doskonalenie produktów zamieszczone w instrukcji zdjęcia i rysunki mają charakter poglądowy i mogą się różnić od zakupionego towaru. Różnice te nie mogą być podstawą do reklamacji.

UWAGA: Produkt przeznaczony wyłącznie do niekomercyjnego użytku domowego.

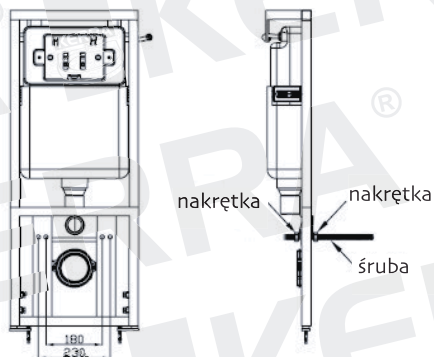
UWAGA: Przycisk i jego elementy montażowe nie wchodzi w skład stelaża.

Przed przystąpieniem do montażu spłuczki należy przeczytać poniższą instrukcję.

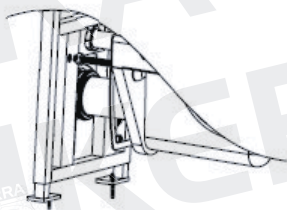
1. Wyregulować wysokość stopy stelaża (1) w zależności od potrzeb. Zablokować stopę śrubą.



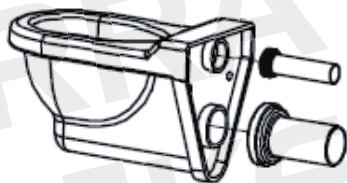
2. Dobrać rozstaw śrub mocujących miszkę (standardowo jest to 180 lub 230 mm). Wsunąć śruby w odpowiednie otwory i zabezpieczyć nakrętkami.



3. Przymocować stelaż do podłogi o ściany. Dobrać śruby i kołki w zależności od rodzaju użytego materiału. Dołączone do zestawu śruby nie są uniwersalne.



5. Nasmarować uszczelki smarem silikonowym i zamontować rury w misce.



7. Zamurować spłuczkę. Zamontować tylną część płytki przycisków i wyregulować długość cięgien zaworu spłukującego zgodnie z rysunkiem.



śruby płytki przycisków

38 mm
tył płytki przycisków

8. Założyć płytkę przycisków.

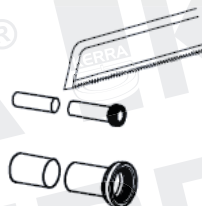


płytkę przycisków

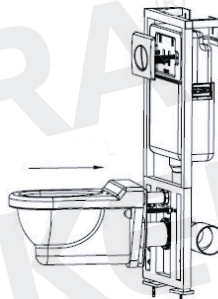
9. Zamontować miskę WC.



4. Przyciąć rury przyłączeniowe miski spłukującej, jeśli jest taka potrzeba. Końcówki rury należy oszlifować.

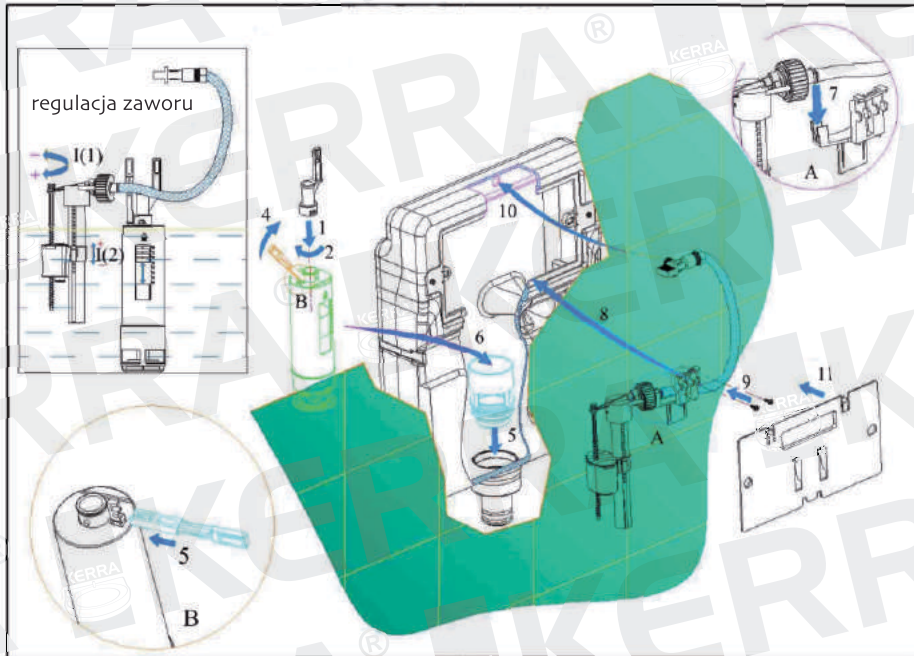


6. Nasmarować uszczelki w kolanach stelaża smarem silikonowym. Zamontować próbnie miskę do stelaża, dokonać regulacji i sprawdzenia poprawności działania zgodnie z dalszą częścią instrukcji.



UWAGA: By zapobiec uszkodzeniu miski w trakcie użytkowania należy zastosować specjalną piankową podkładkę pod miski wiszące. Podkładka nie wchodzi w skład stelaża.

REGULACJA SPŁUCZKI



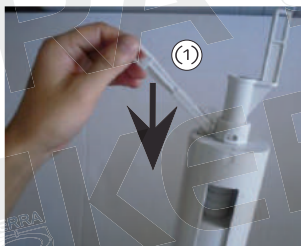
Powyższy rysunek pokazuje kolejność montażu poszczególnych elementów spłuczki wewnątrz zbiornika. W przypadku demontażu należy wykonać powyższe czynności w odwrotnej kolejności.

REGULACJA ZAWORU NAPEŁNIAJĄCEGO

Przy użyciu nakrętki I(1) wyregulować poziom pływaka, a następnie przesunąć jego koszyczek I(2) tak by pływak cały się w nim schował.

REGULACJA POZIOMU MNIEJSZEGO SPŁUKIWANIA

(1). Opuścić dźwignię pełnego spłukiwania zgodnie z rysunkiem.



(2). Złapać i przytrzymać dźwignię spłukiwania pół-biegu.



(3). Złapać i przytrzymać pływak pół-biegu.



(4.1). Obrócić dźwignię pół-biegu zgodnie ze strzałką (4.2);

(4.3). Przesunąć pływak dożądanego poziomu.



(5.1). Obrócić dźwignię pół-biegu do pierwotnej pozycji (5.2). Po zakończeniu regulacji.



WAŻNE:

Rówek w zaworze sflukujacym



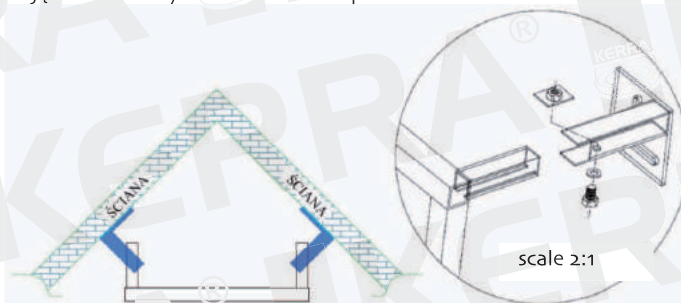
By zawór sflukujacy nie przeciekal nalezy go zabezpieczyc zaczepem.



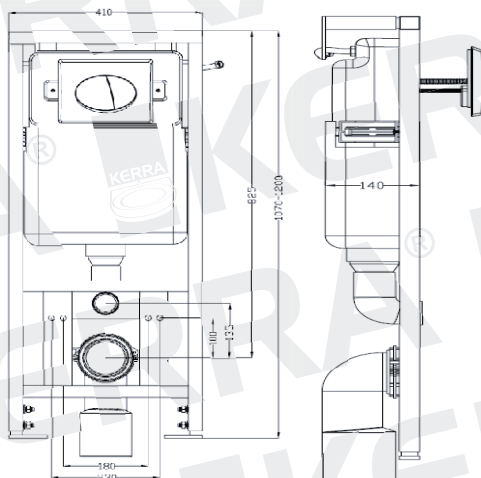
Zaczep zaworu sflukujacego

MONTAŻ NAROŻNY

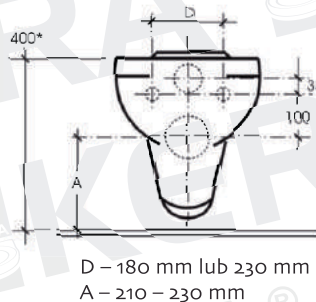
Do montażu narożnego należy użyć specjalnych łap dołączonych w zestawie. Rysunki pokazują zamontowany stelaż i montaż łap.



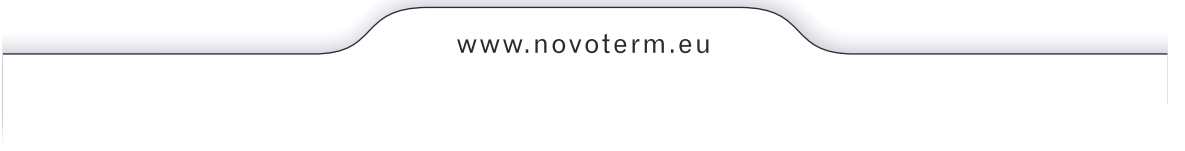
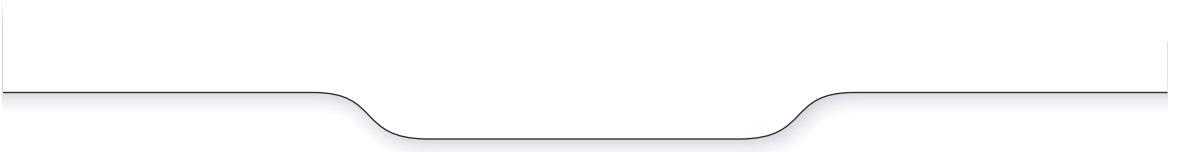
WYMIARY STELAŻA



WYMIARY MISEK USTĘPOWYCH PASUJĄCYCH DO STELAŻA



Novoterm gwarantuje prawidłowe działanie spłuczki tylko w wypadku użytkowania atestowanych misek o odpowiedniej pojemności.



www.novoterm.eu