



INSTRUKCJA
MONTA U
I OBSŁUGI

KABINA NATRYSKOWA
EMILIA

 **KERRA**[®]

www.kerra.pl

INSTRUKCJA MONTA U I OBSŁUGI

KABINY NATRYSKOWEJ EMILIA

Dzi kujemy Pa stwu za zakup naszego produktu. Przed rozpocz cieciem monta u kabiny prosimy o uwa ne zapoznanie si z instrukcj . Zamieszczone w instrukcji schematy i rysunki s uproszczone i zawieraj jedynie szczegóły niezb dne do prawidłowego monta u produktu.

UWAGA: Niestosowanie si do zalece zamieszczonych w niniejszej instrukcji mo e by podstaw do odrzucenia reklamacji.

PRZED INSTALACJ UPEWNIJ SI , E:

1. Miejsce monta u kabiny jest przygotowane zgodnie z rysunkiem (rys. 1).
2. Pomieszczenie, w którym jest zainstalowana kabina ma sprawny i wydajny system wentylacji.
3. Miejsce monta u kabiny ma równ poziom posadzk na jednakowym poziomie z pozostał cz ci pomieszczenia, równe pionowe ciany. K t mi dzy cianami wynosi 90°. Kabina nie jest przeznaczona do zabudowy lub umieszczania we wn kach.

Realizacja powy szych wymaga jest konieczna dla prawidłowego monta u i obsługi kabiny oraz zapewnienia pó niejszego swobodnego dost pu.

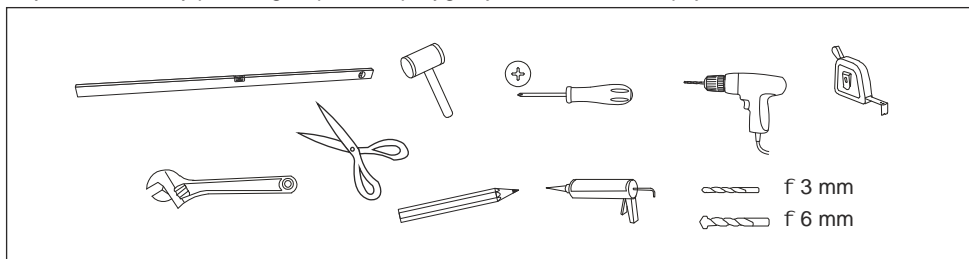
PARAMETRY TECHNICZNE

Wymiary kabiny Emilia 80: (79 - 80) x (79 - 80) x 200 cm

Wymiary kabiny Emilia 90: (89 - 90) x (89 - 90) x 200 cm

POTRZEBNE NARZ DZIA

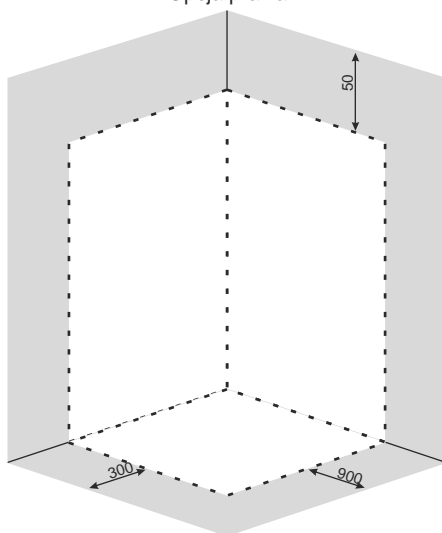
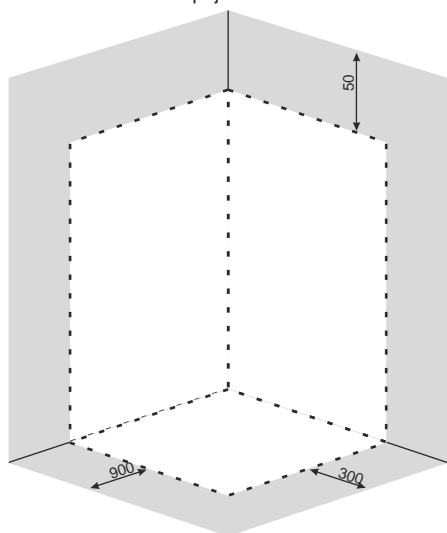
Aby monta kabiny przebiegał sprawnie przygotujcie Pa stwo nast puj ce narz dzia:



Rys. 1

Opcja lewa

Opcja prawa







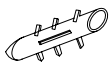

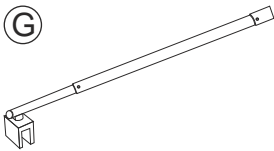
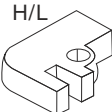

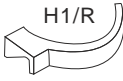
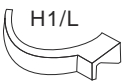




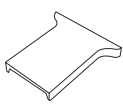

--- - przestrze zajmowana przez kabin

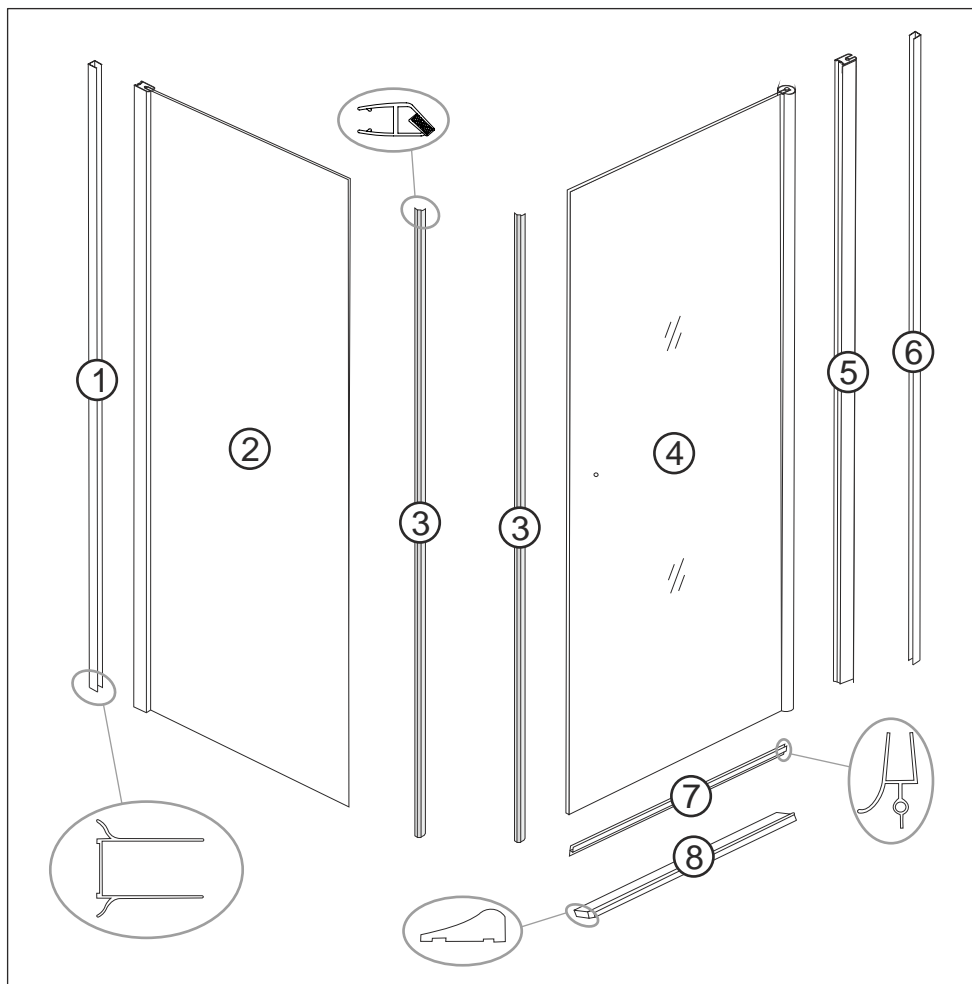
■ - przestrze , która musi pozosta niezabudowana po zamontowaniu kabiny

WYKAZ CZ CI

UWAGA: Nale y sprawdzi kompletno produktu niezwłocznie po zakupie. Wszelkie braki i uszkodzenia nale y niezwłocznie zgłosi sprzedawcy.

UWAGA: Kabina mo e by zamontowana jako lewa lub prawa. W dalszej cz ci instrukcji przedstawiona jest prawa opcja monta u kabiny.

<p>(A)</p> 	<p>(B)</p> 	<p>(C)</p> 	<p>(D)</p> 	<p>(E)</p> 	<p>(F)</p> 
<p>(G)</p> 		<p>(H) H/L</p> 	<p>H/R</p> 	<p>H1/R</p> 	<p>H1/L</p> 
<p>(I)</p>  <p>I1</p>  <p>I2</p>	<p>(J)</p>  <p>J1</p>  <p>J2</p>		<p>(K)</p> 	<p>(L)</p> 	



symbol	nazwa	ilo	symbol	nazwa	ilo
A	wkr t 4 x 30	9	J	zawias	1
B	wkr t 4 x 25	2	K	za lepka profilu ciennego	2
C	wkr t 4 x 15	4	1	profil cienny szyby stałej	1
D	wkr t 4 x 8	6	2	du a szyba stała	1
E	kołek 6 x 30	9	3	uszczelka magnetyczna	2
F	za lepka	6	4	szyba drzwiowa	1
G	uchwyt szyby stałej	1	5	profil szyby drzwiowej	1
H	ł cznik profilu podłogowego	1	6	profil cienny szyby drzwiowej	1
I	uchwyt zawiasu	1	8	profil podłogowy	1

ELEMENTY EKSPLOATACYJNE

symbol	nazwa	ilo	symbol	nazwa	ilo
L	uchwyt drzwi	1	7	dolna uszczelka drzwi	1

UWAGI PRZED MONTA EM

Szklane elementy kabiny wykonane s ą z szkla bezpiecznego. Konieczne jest zachowanie szczególnej ostro no ci przy odpakowywaniu, przenoszeniu i monta u cz ę ci szklanych. Szyb nie nale y stawia bezpo rednio na podłodze ani opiera ich o ciany. Nie nale y ich uderza ani podw a ą za pomoc twardych narz dzi. Uszkodzona szyba rozpadnie si ę na drobne fragmenty!

Przed silikonowaniem nale y oczy ci wszystkie klejone powierzchnie z zabrudze ń. Po monta u kabiny zaleca si ę odczeka oko ło 24 godziny na zwi ązanie silikonu.

UWAGA: Nale y sprawdzi ę wszystkie elementy przed monta em. Nie nale y montowa kabiny w przypadku stwierdzenia uszkodze ń któregokolwiek z jej elementów!

UWAGA: Widoczny na rysunkach brodzik nie wchodzi w sk łąd zestawu.

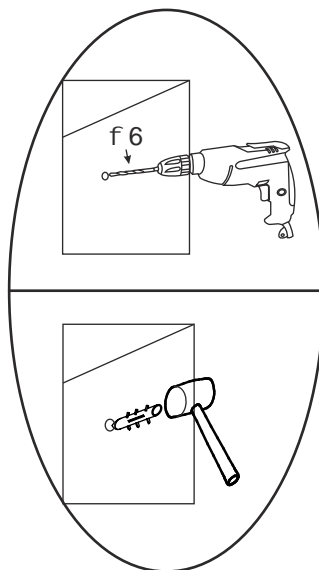
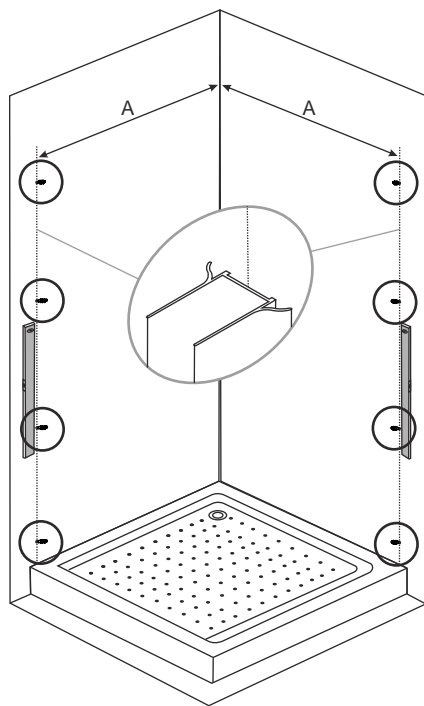
MONTA KABINY

Ⓔ x 8



Za łączone do zestawu kołki nie s ą uniwersalne. Kołki nale y dobrać odpowiednio do ciany, do której kabina b ędzie zamocowana.

	Emilia 80	Emilia 90
A	770 - 780	870 - 880

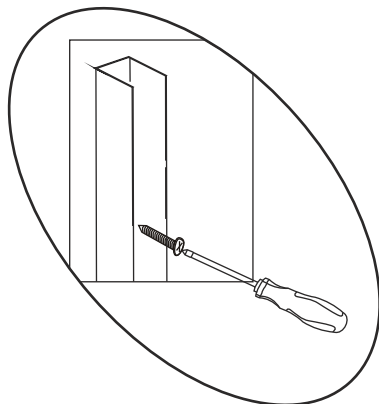
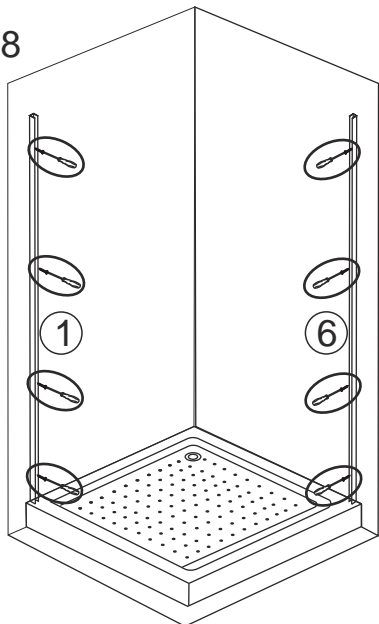


① x 1 ⑥ x 1

Ⓐ x 8



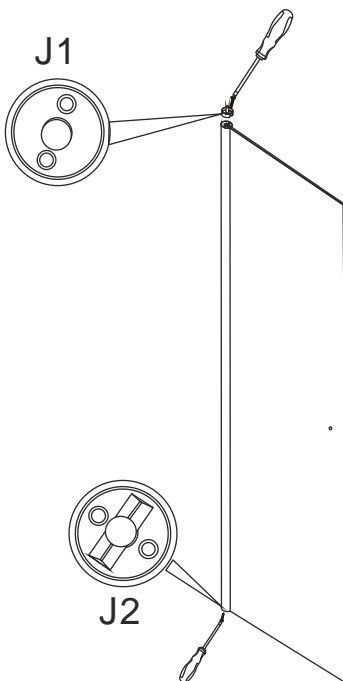
Profil szyby stałej (1) jest ni szy ni profil szyby drzwiowej (6).



④ x 1

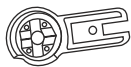
Ⓒ x 4

Ⓙ x 1



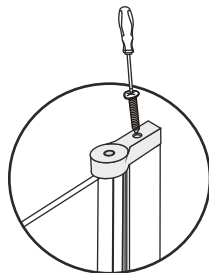
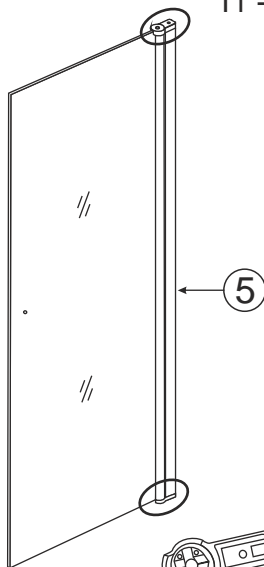
5 x 1 B x 2

I x 1

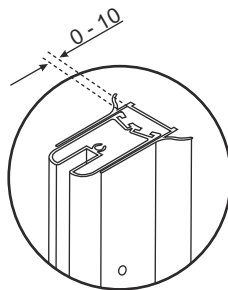
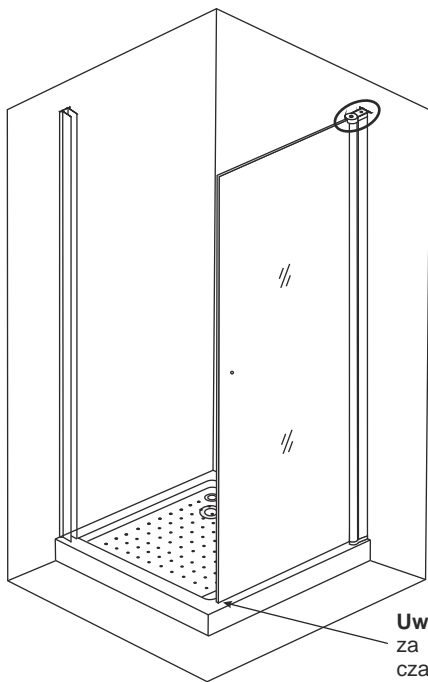


I2 - opcja prawa

I1 - opcja lewa

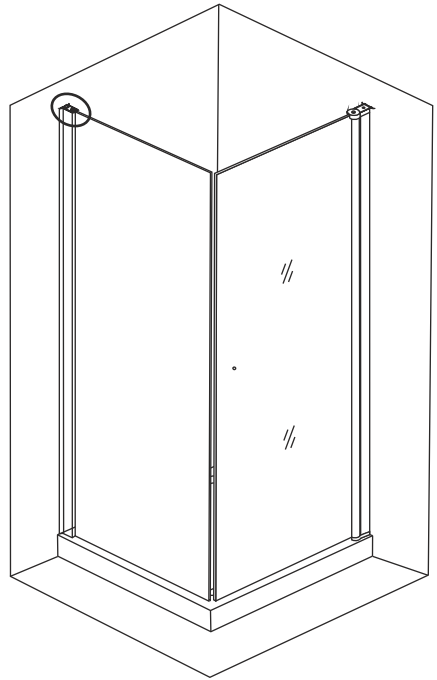
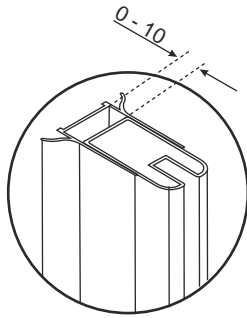


I1 - opcja prawa
I2 - opcja lewa



Uwaga: Nale y podeprze szyb np. za pomoc bloczka styropianu do czasu monta u listwy podłogowej.

② x 1

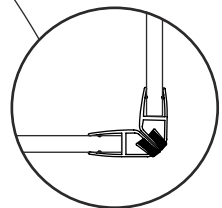
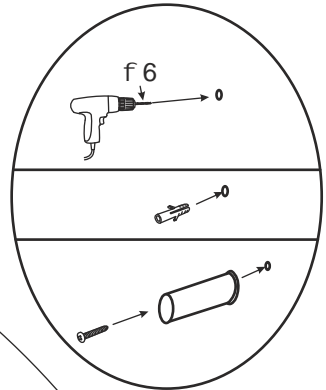
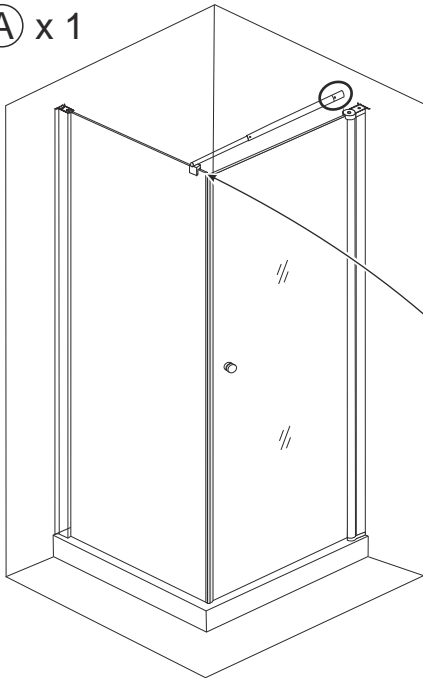


③ x 2

Ⓐ x 1

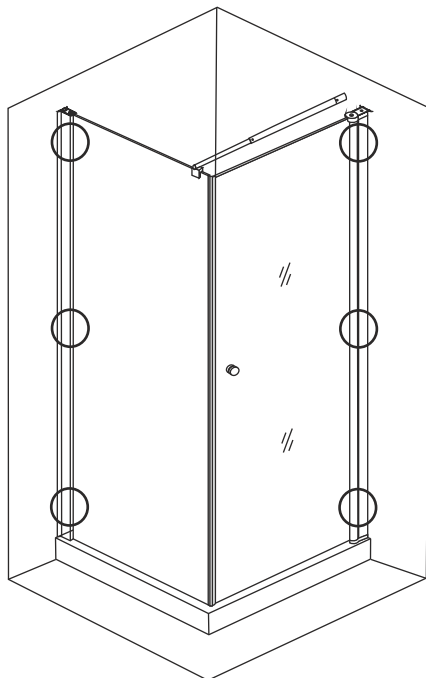
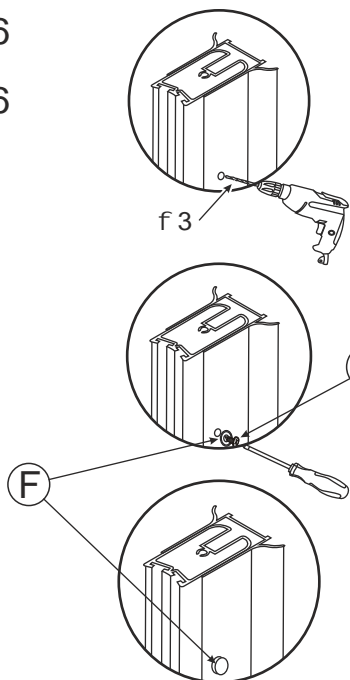
Ⓔ x 1

Ⓖ x 1



Ⓓ x 6

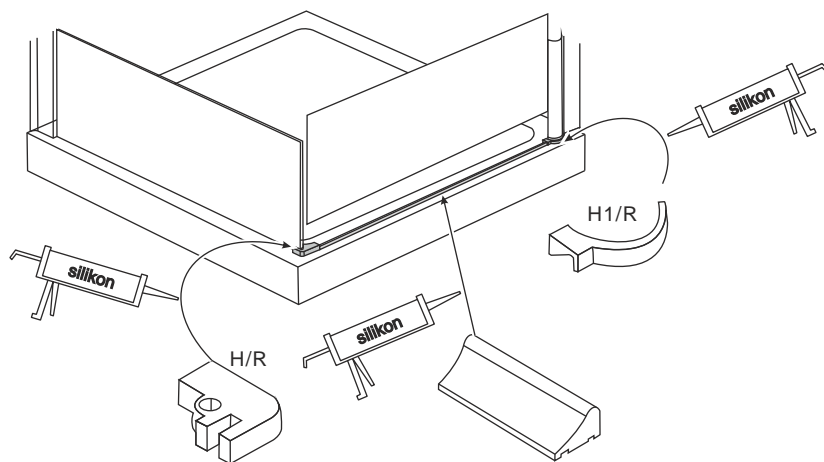
Ⓕ x 6



Ⓘ x 1

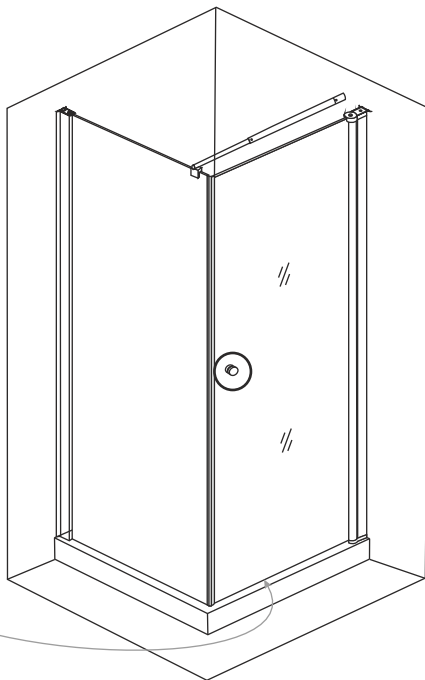
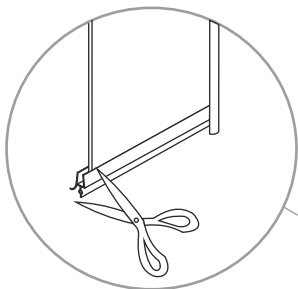
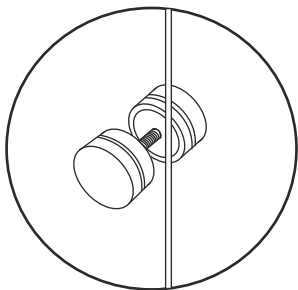
Dla opcji lewej zamiast elementu H/R nale y u y H/L, zamiast elementu H1/R nale y u y H1/L.

Ⓗ x 1



⑦ x 1

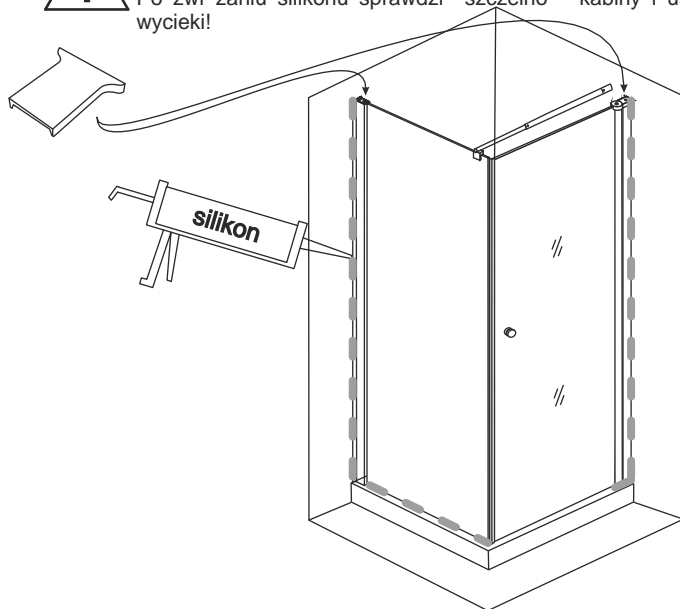
Ⓛ x 1



Ⓚ x 2



Przed silikonowaniem oczyść wszystkie klejone powierzchnie!
Po silikonowaniu kabiny zaleca się odczekać 24 godziny na związanie kleju!
Po związaniu silikonu sprawdź szczelność kabiny i usuń ewentualne wycieki!



UWAGI DOTYCZĄCE BEZPIECZEŃSTWA, UŻYTKOWANIA I WŁAŚCIWOŚCI KABINY

1. Ze względu na bezpieczeństwo w kabinie nie mogą korzystać z urządzeń elektrycznych. Urządzenia takie powinny znajdować się poza zasięgiem osób korzystających z kabiny.
2. Nie pozostawiać w kabinie przedmiotów metalowych. Mogą one korodować.
3. Ze względu na bezpieczeństwo dzieci powinny korzystać z kabiny pod opieką osób dorosłych.
4. Wszystkie naprawy powinny być wykonywane przez autoryzowany serwis.
5. Kabina jest przeznaczona wyłącznie do niekomercyjnego użytku domowego.
6. Nie należy gwałtownie otwierać lub zamykać drzwi od kabiny. Nie należy opierać się o szyby.
7. Osoby będące pod wpływem alkoholu lub środków odurzających nie powinny korzystać z kabiny.
8. Nie należy dopuszczać kabiny do kontaktu z wodą o temperaturze powyżej 65°C, otwartym płomieniem lub innymi przedmiotami.
9. Niedozwolone są nawet najmniejsze zabrudzenia lakierem do paznokci lub lakierem do włosów.
10. Nie należy używać kabiny, jeżeli jest ona uszkodzona.
11. W przypadku kierowania strumienia wody bezpośrednio na powierzchnie uszczelniające lub w ich pobliżu może dojść do wystawiania niewielkiej ilości wody poza obręb kabiny.
12. Tolerancje wymiarów szyb: grubość $\pm 0,3$ mm; wypukłość ± 1 mm; wysokość / szerokość ± 3 mm.
13. Tolerancje pozostałych wymiarów: dla wymiaru 1000 mm ± 5 mm; dla wymiaru > 1000 mm ± 10 mm.
14. Średni żywotność elementów eksploatacyjnych to 12 miesięcy. Średni żywotność powłoki hydrofobowej to 24 miesiące.
15. Niezalecane jest stosowanie zamienników innych producentów. Różnice w parametrach mogą mieć wpływ na prawidłową pracę produktu.

KONSERWACJA

1. Po każdym użyciu kabin należy starannie spłukać czystą wodą i wytrzeć miękką wilgotną ściereczką - długotrwały kontakt powierzchni kabiny ze środkami higieny osobistej może powodować uszkodzenia jej powierzchni lub korozję metalowych elementów. Do czasu całkowitego wyschnięcia należy pozostawić otwarte drzwi kabiny i zapewnić dobrą wentylację pomieszczenia. Użyta ściereczka nie może zawierać włókien o działaniu szorstkim lub drapiącym.
2. Powierzchni profilu należy czyścić przy użyciu łagodnych detergentów i miękkiej ściereczki. Zalecane jest używanie roztworu mydła w płynie. Szyby należy czyścić przy użyciu specjalistycznych preparatów przeznaczonych do konserwacji powłok hydrofobowych. Po wyczyszczeniu należy kabinę starannie spłukać czystą wodą i osuszyć - długotrwały kontakt powierzchni kabiny z detergentami może powodować uszkodzenia jej powierzchni lub korozję metalowych elementów.



Należy używać środków agresywnych, zawierających substancje chemiczne, drażniące lub ścierniste. Mogą one uszkodzić powierzchnie kabiny. Użyta ściereczka nie może zawierać włókien o działaniu szorstkim lub drapiącym.

3. Do usuwania osadów z wapnia i kamienia można użyć kwasu cytrynowego rozcieńczonego z wodą w stosunku 1:5. Odkamienione powierzchnie należy starannie spłukać czystą wodą i osuszyć. Długotrwały kontakt kabiny ze środkiem odkamieniającym może powodować uszkodzenie jej powierzchni lub korozję metalowych elementów. Nie należy odkamieniać powierzchni szyb!
4. Należy przynajmniej raz w miesiącu dokonać sprawdzenia stanu elementów eksploatacyjnych. Wyeksploatowane elementy należy wymienić.
5. Jeżeli produkt jest używany intensywnie, czyli co najmniej 30 godzin w miesiącu, czynności konserwacyjne opisane w punkcie 4 zaleca się przeprowadzać nie rzadziej niż raz na dwa tygodnie.

Wersja instrukcji: 1.1

Data utworzenia: 25.08.2015

The logo for KERRA, featuring a stylized icon of three horizontal bars to the left of the word "KERRA" in a bold, sans-serif font, followed by a registered trademark symbol (®).

KERRA®

Producent:
NOVOTERM Sp. z o.o.
ul. Zimowa 6, 70-807 Szczecin
www.novoterm.pl