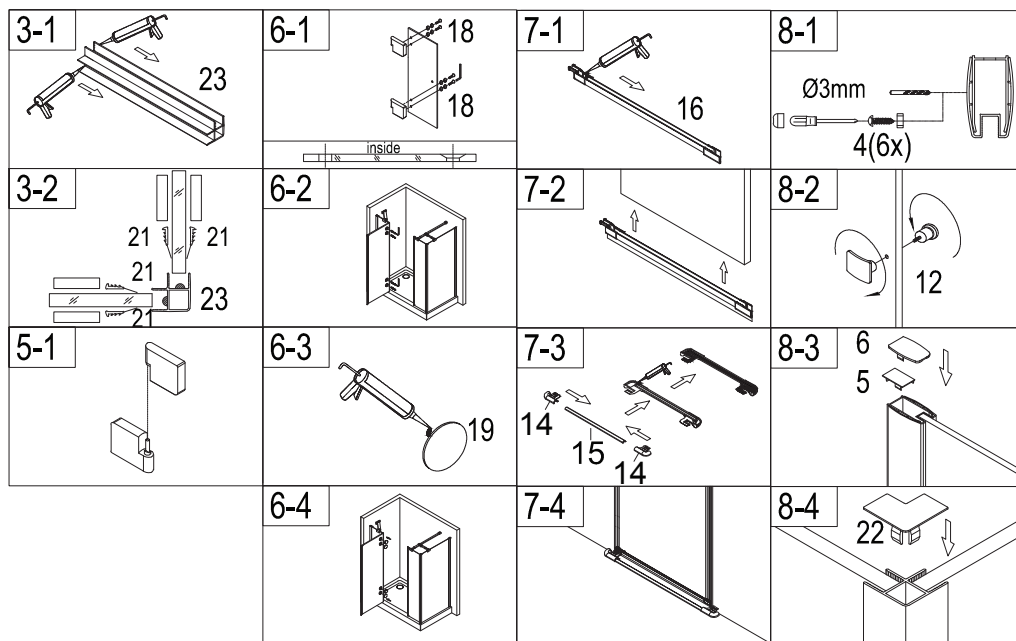
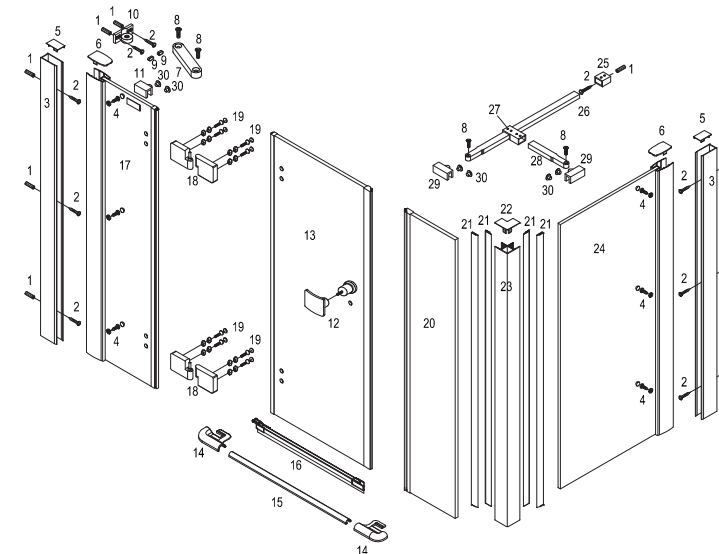


NEW TRENDY Sp. z o.o.
 ul. Kielecka 90
 26-600 Radom
 serwis@newtrendy.pl
 tel/fax 67 262 12 66



INSTRUKCJA MONTAŻU KABINY PRYSZNICOWEJ MODENA PLUS

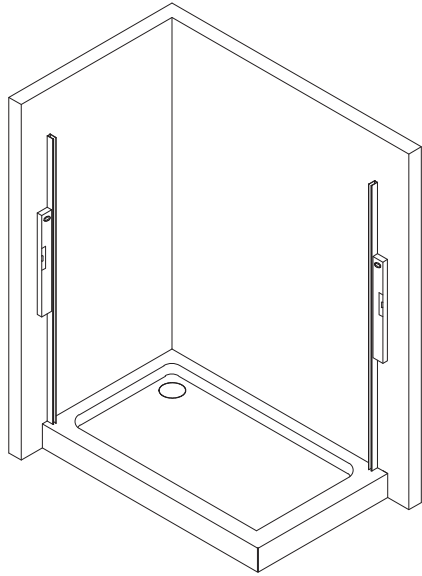
Przed przystąpieniem do montażu przeczytaj uważnie instrukcję oraz sprawdź zestaw pod kątem kompletności i ewentualnych uszkodzeń. W razie problemów prosimy skontaktować się ze sprzedawcą.



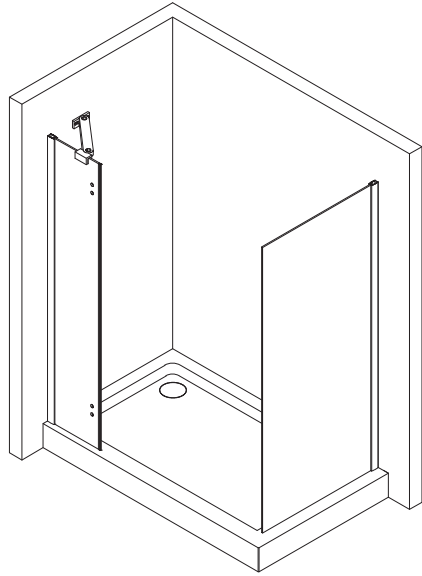
Prosimy o czyszczenie aluminiowych powierzchni kabiny oraz szyb miękką szmatką używając łagodnych środków czyszczących. W celu zapewnienia prawidłowego działania rolek należy je raz w miesiącu zabezpieczyć wazeliną sanitarną. Stosowanie środków nie zalecanych przez producenta i niewłaściwa konserwacja rolek może narazić Państwa na utratę gwarancji. ŻYCZYMY PRZYJEMNEGO UŻYTKOWANIA NASZEGO PRODUKTU.

1	2	3	4	5	6	7
9X	ST4X30	2X	ST4X12	2X	2X	1X
8	M6X16	10	11	12	13	14
4X	2X	1X	1X	1X	1X	L R
15	16	17	18	19	20	21
1X	1X	1X	2X	8X	1X	4X
22	23	24	25	26	27	28
1X	1X	1X	1X	Long	1X	Short
1X	1X	1X	1X	1X	1X	1X
Ø6mm	Ø3mm	29	30			
2X	6X					

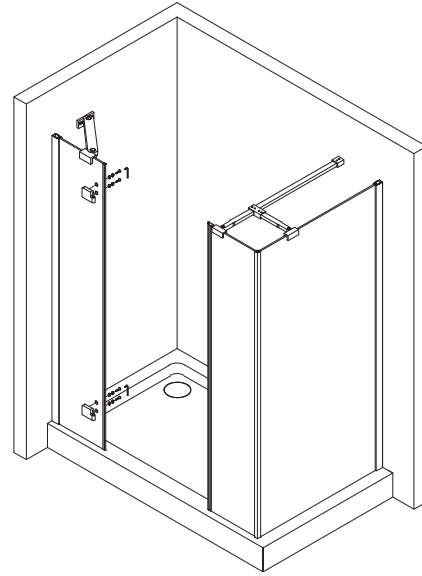
1



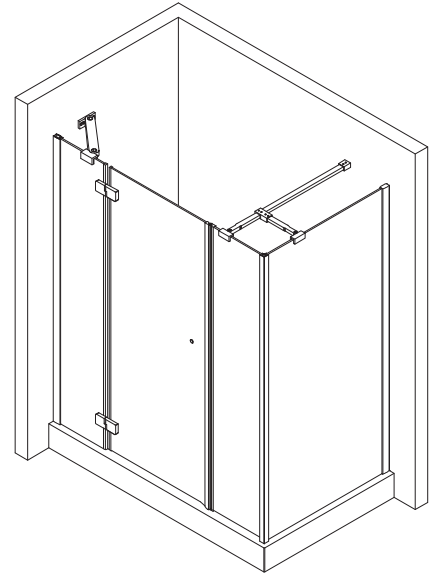
2



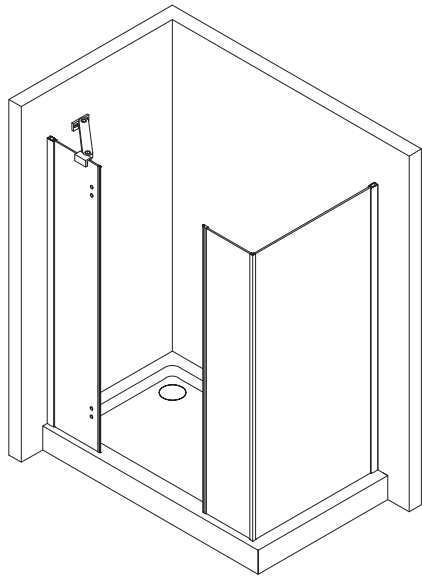
5



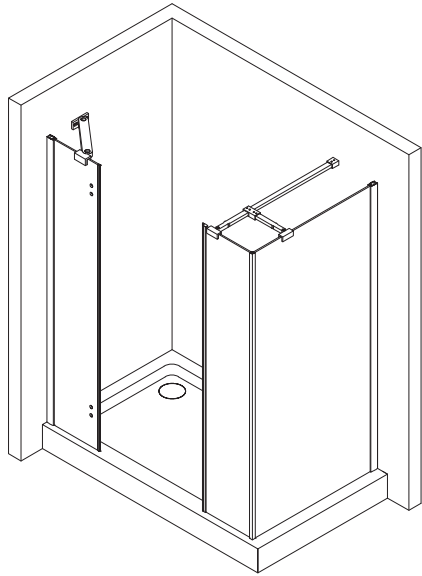
6



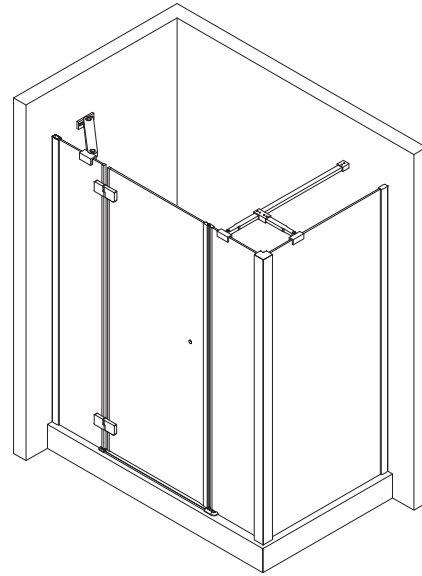
3



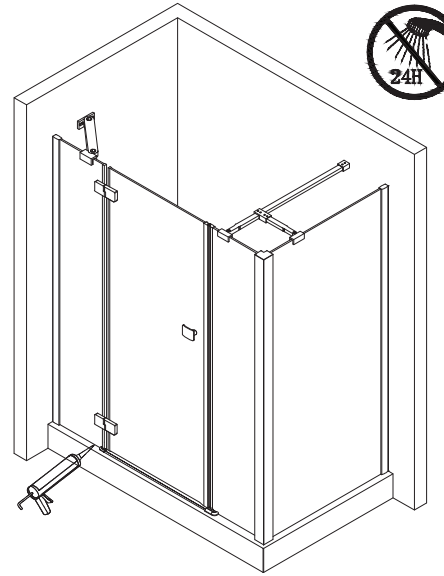
4



7



8



2

3