

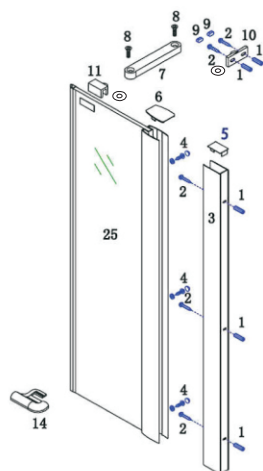
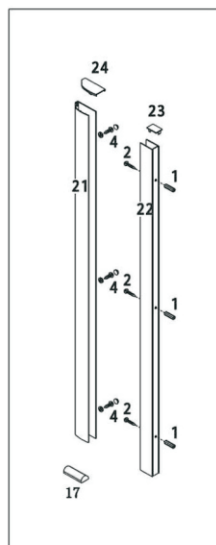
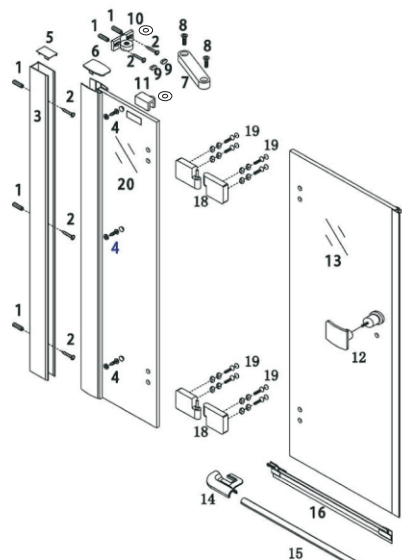
NEW TRENDY Sp. z o.o.
ul. Kielecka 90 26-600 Radom

serwis@newtrendy.pl
tel/fax 67 262 12 66



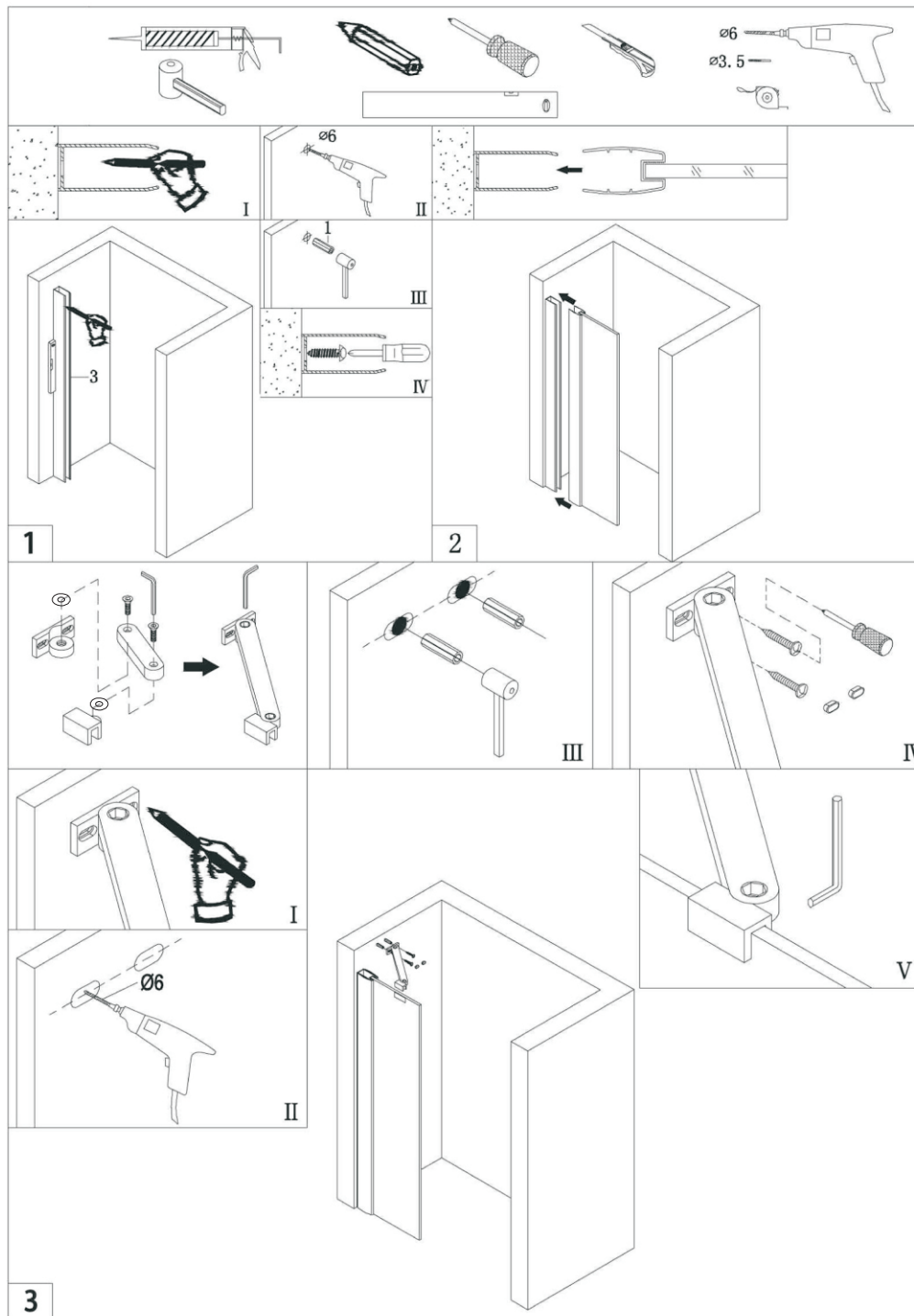
NEW
TRENDY

INSTRUKCJA MONTAŻU DRZWI PRYSZNICOWYCH
MODENA



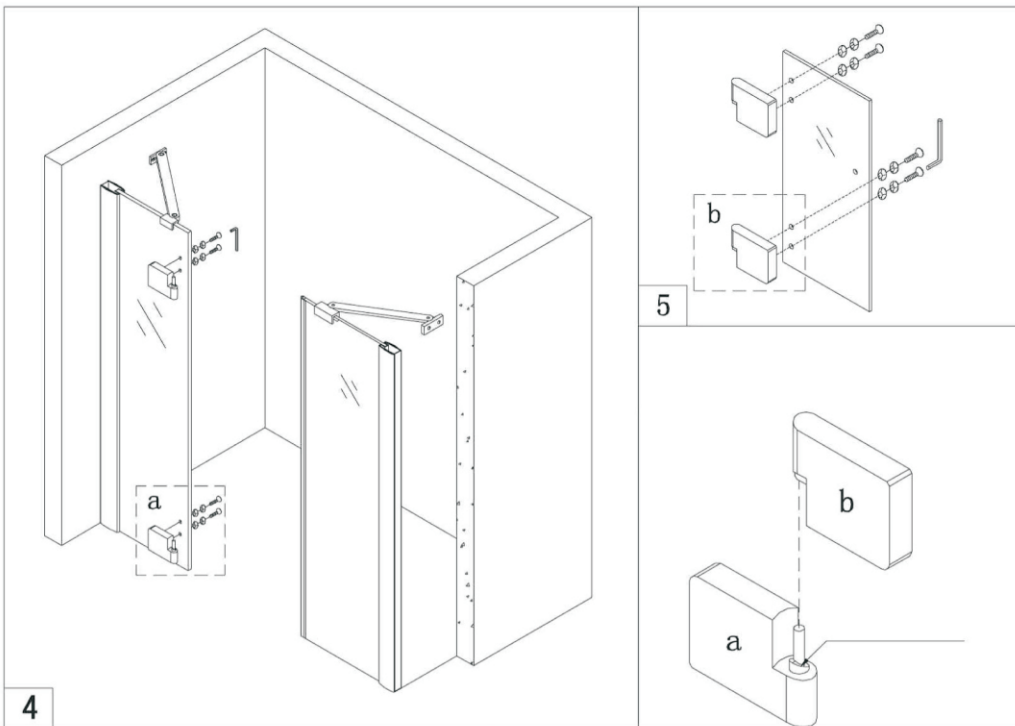
1 5szt.	2 4X30 5szt.	3 1szt.	4 4X12 2szt.	1 3szt.	2 4X30 3szt.	1 5szt.	2 4X30 5szt.	3 1szt.
5 1szt.	6 1szt.	7 1szt.	8 2szt.	4 4X12 3szt.	21 1szt.	4 4X12 3szt.	5 1szt.	6 1szt.
9 2szt.	10 1szt.	11 1szt.	12 1szt.	22 1szt.	23 1szt.	7 1szt.	8 2szt.	9 2szt.
13 1szt.	14 1szt.	15 1szt.	16 1szt.	24 2szt.		10 1szt.	11 1szt.	14 1szt.
17 1szt.	18 2szt.	19 8Pcs	20 1szt.			25 1szt.		

1

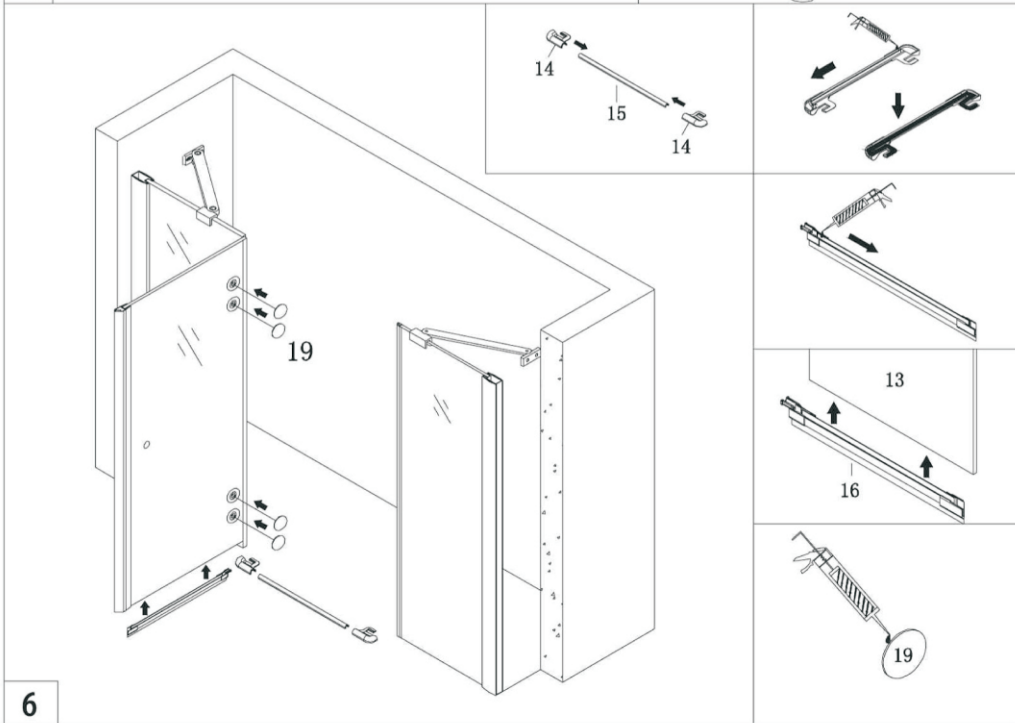


3

2

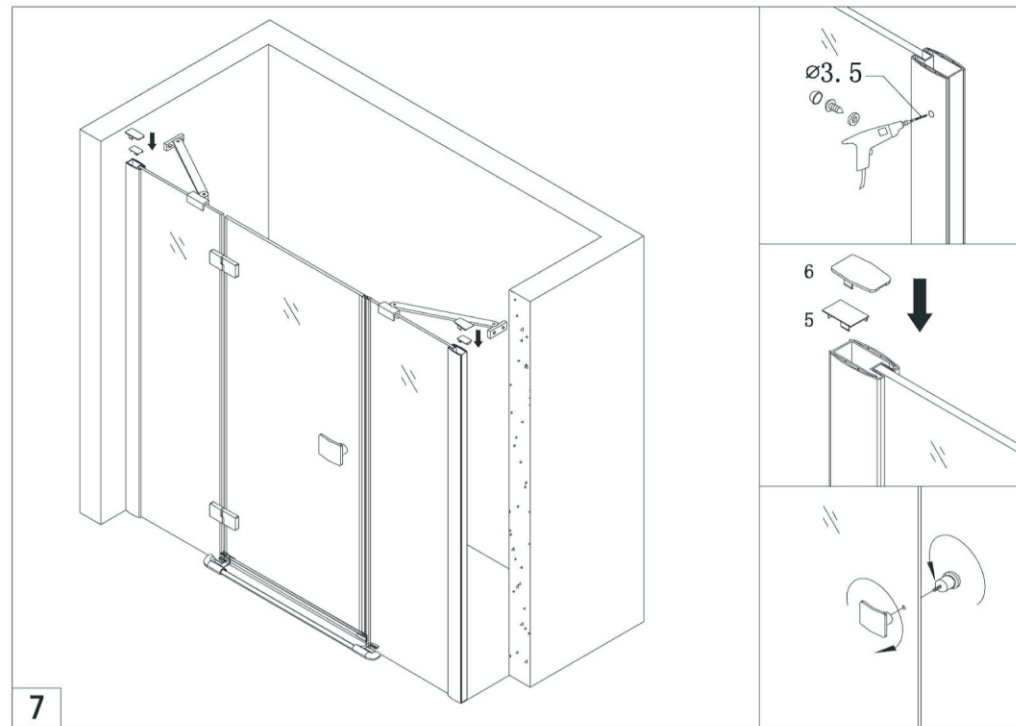


4

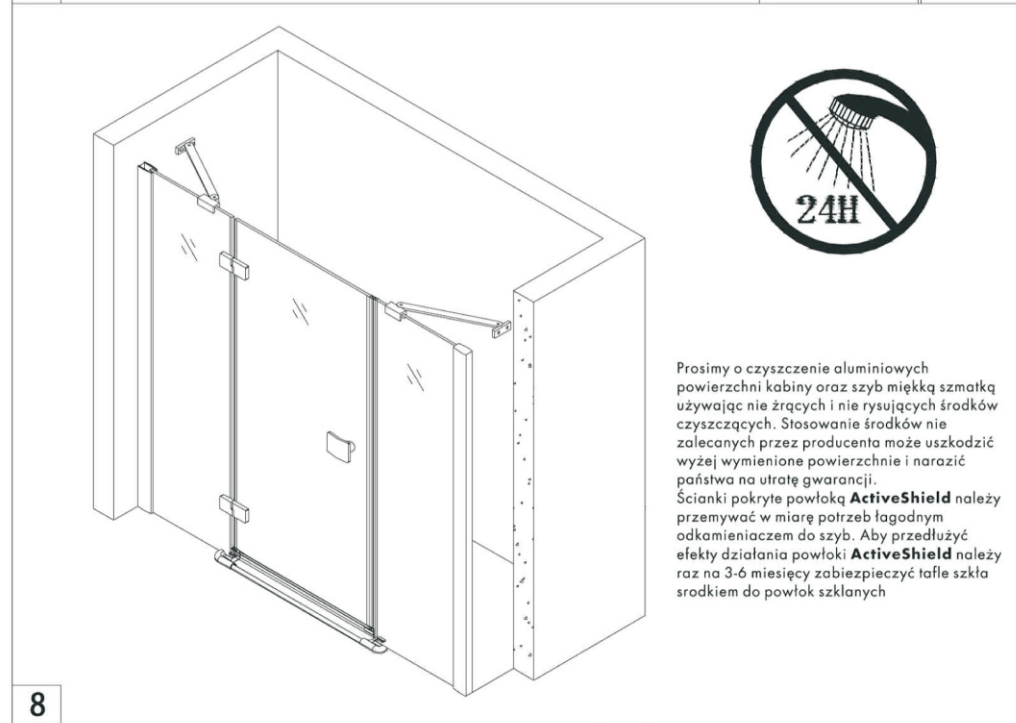


6

3



7



8

4



Prosimy o czyszczenie aluminiowych powierzchni kabiny oraz szyb miękką szmatką używając nie żrących i nie rysujących środków czyszczących. Stosowanie środków nie zalecanych przez producenta może uszkodzić wyżej wymienione powierzchnie i narazić państwa na utratę gwarancji. Ścianki pokryte powłoką **ActiveShield** należy przemywać w miarę potrzeb łagodnym odkamieniaczem do szyb. Aby przedłużyć efekty działania powłoki **ActiveShield** należy raz na 3-6 miesięcy zabezpieczyć tafle szkła środkiem do powłok szklanych