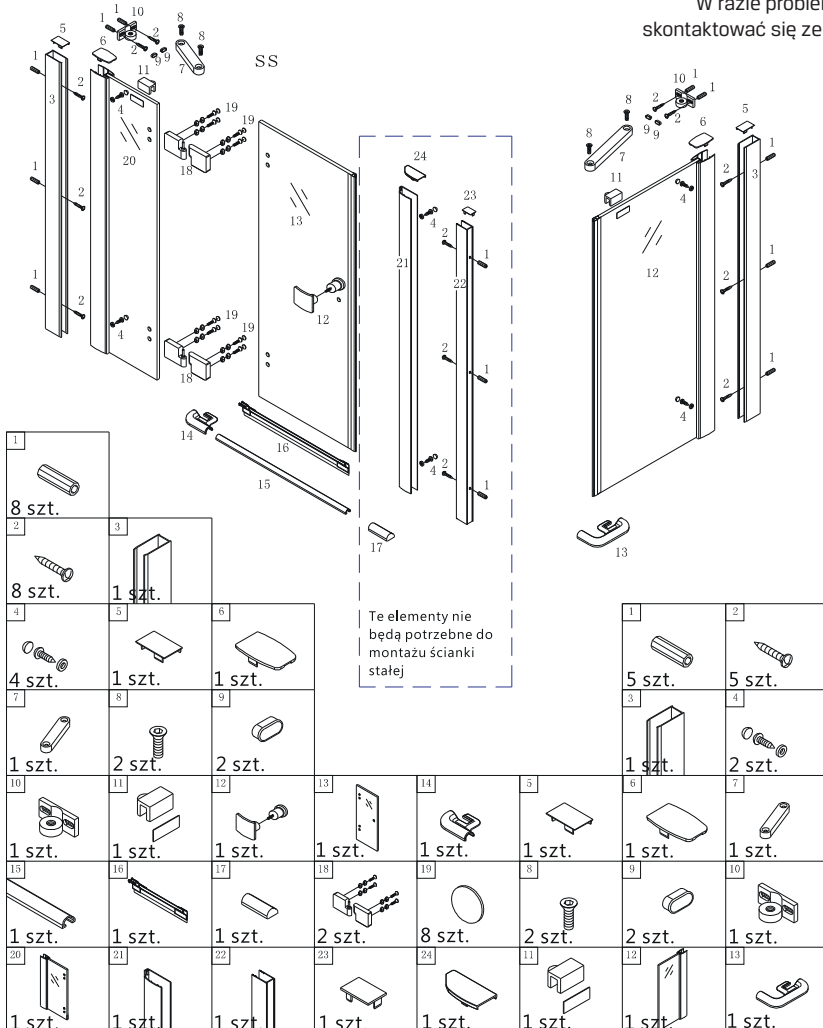
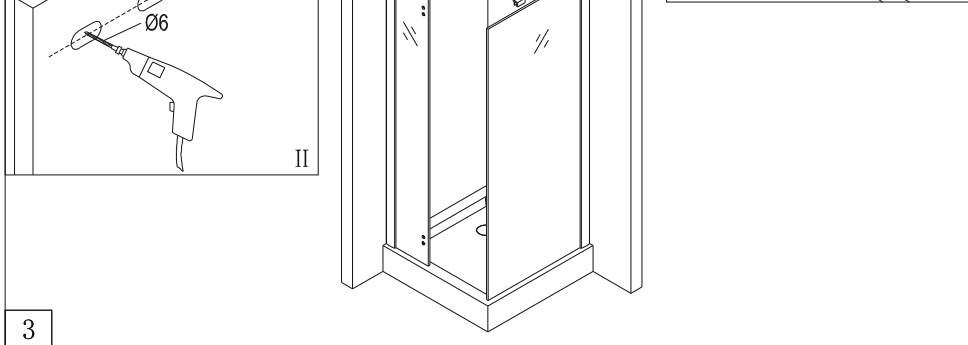
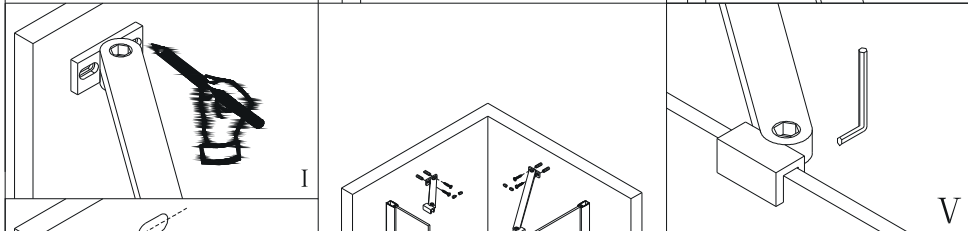
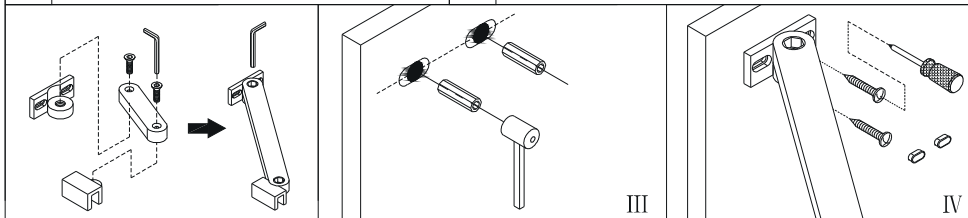
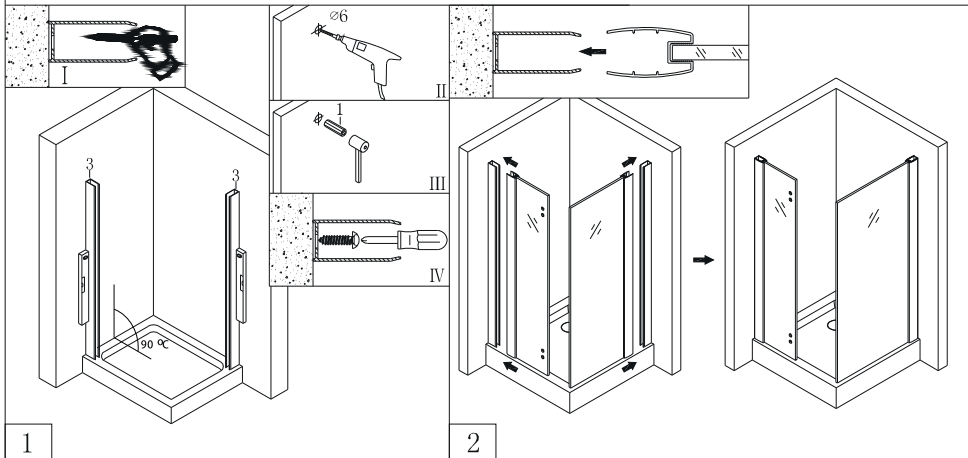
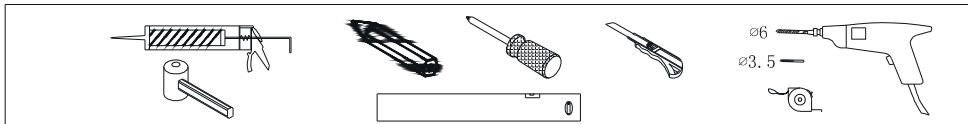


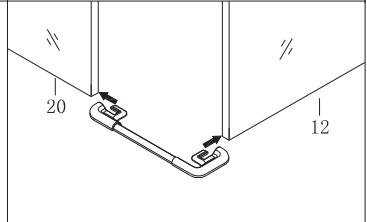
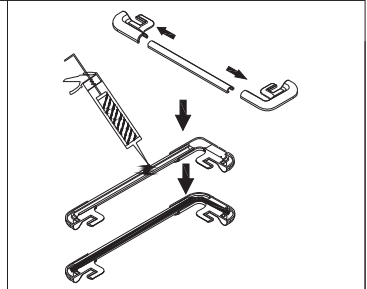
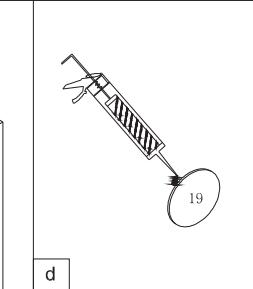
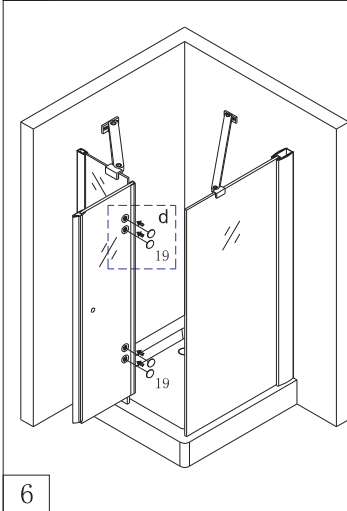
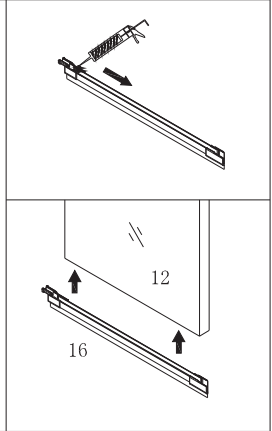
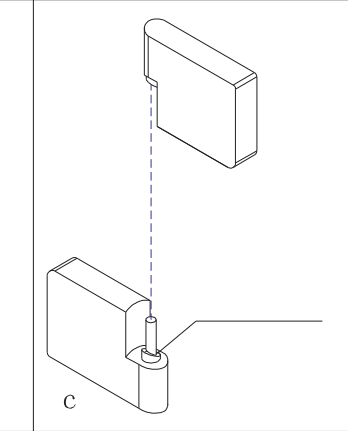
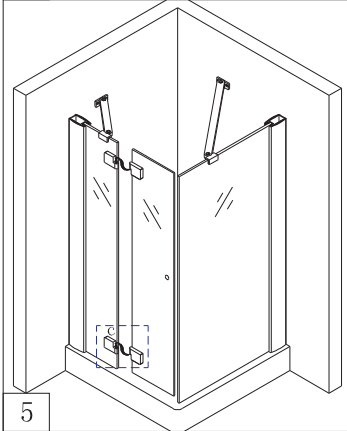
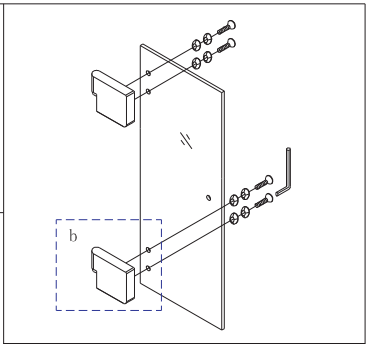
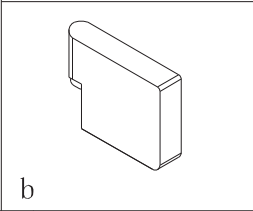
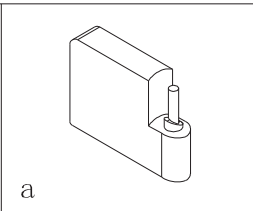
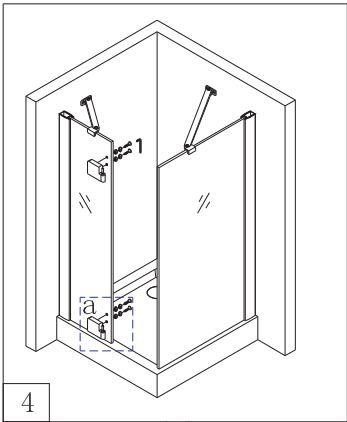
INSTRUKCJA MONTAŻU KABINY PRYSZNICOWEJ MODENA

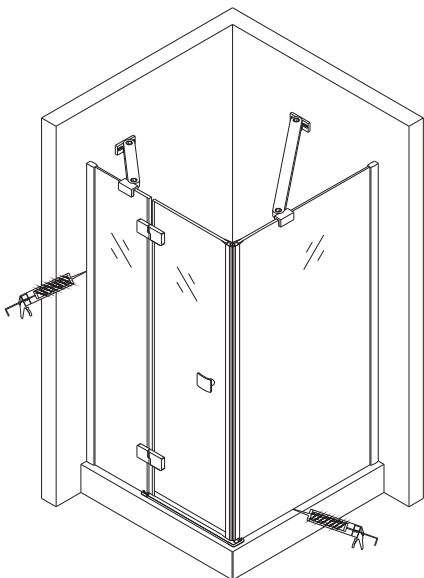
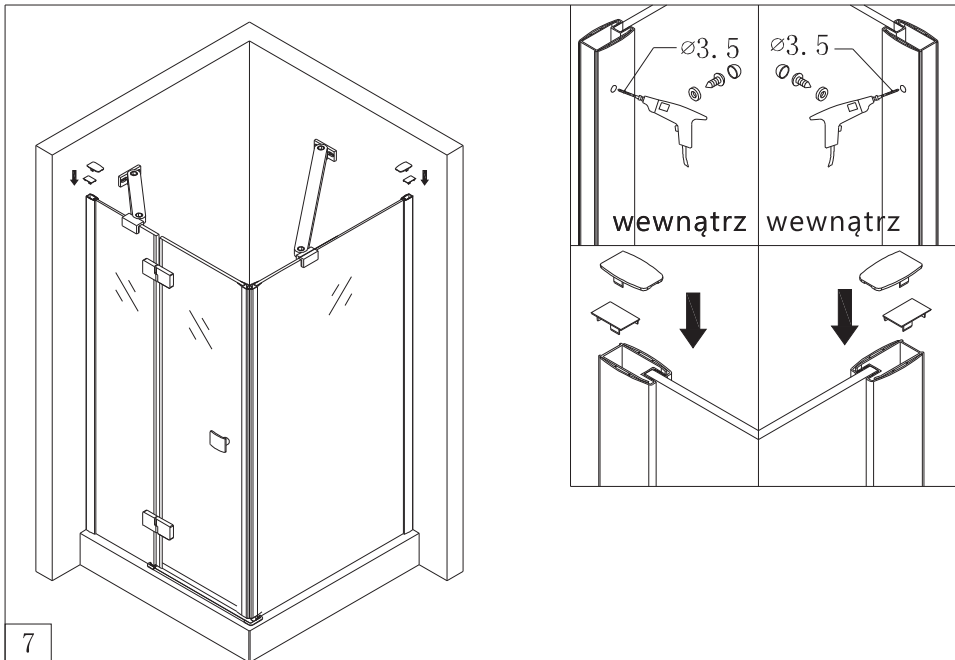
Przed przystąpieniem do montażu przeczytaj uważnie instrukcję oraz sprawdź zestaw pod kątem kompletności i ewentualnych uszkodzeń.

W razie problemów prosimy skontaktować się ze sprzedawcą.









Prosimy o czyszczenie aluminiowych powierzchni kabiny oraz szyb miękką szmatką używając łagodnych środków czyszczących. W celu zapewnienia prawidłowego działania rolek należy je raz w miesiącu zabezpieczyć wazeliną sanitarną. Stosowanie środków nie zalecanych przez producenta i niewłaściwa konserwacja rolek może narazić Państwa na utratę gwarancji.

ŻYCZYMY PRZYJEMNEGO UŻYTKOWANIA NASZEGO PRODUKTU.