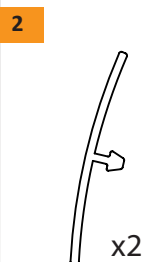
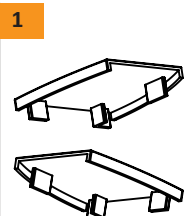
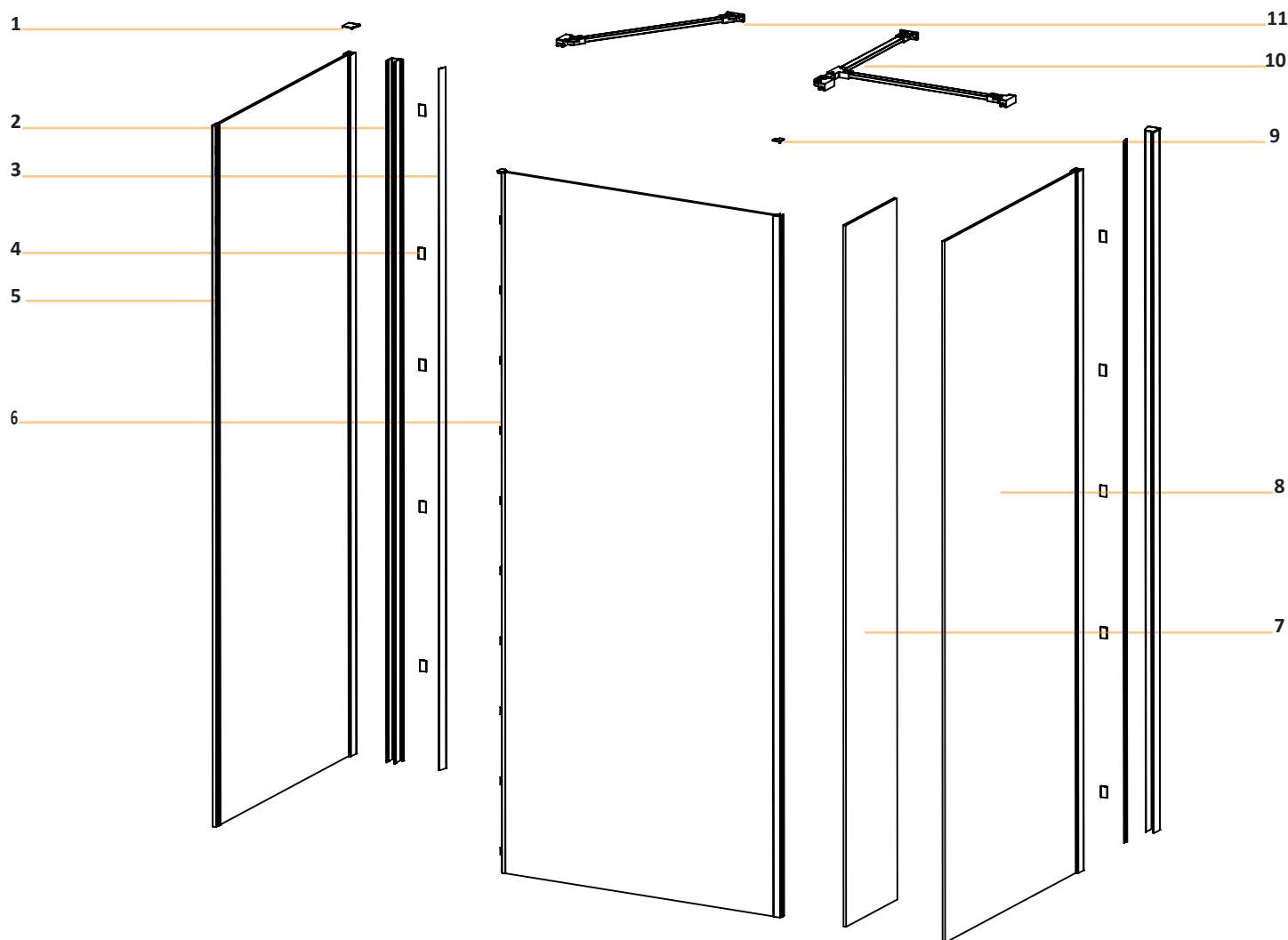
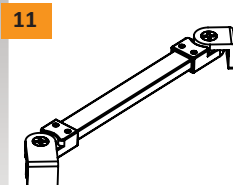
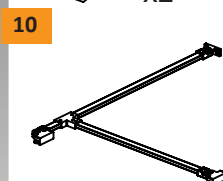
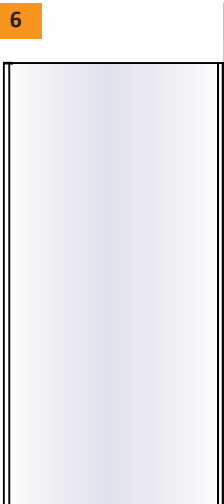
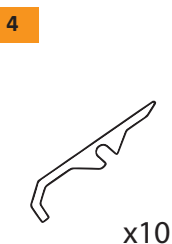
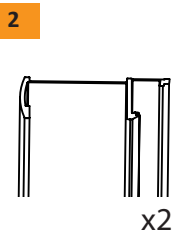


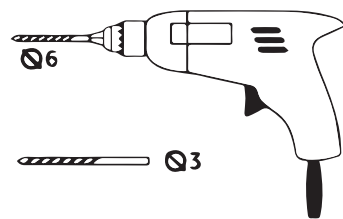
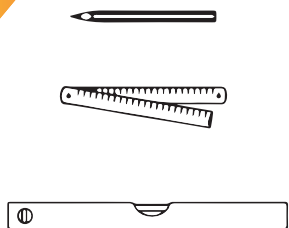


## NEW MODUS



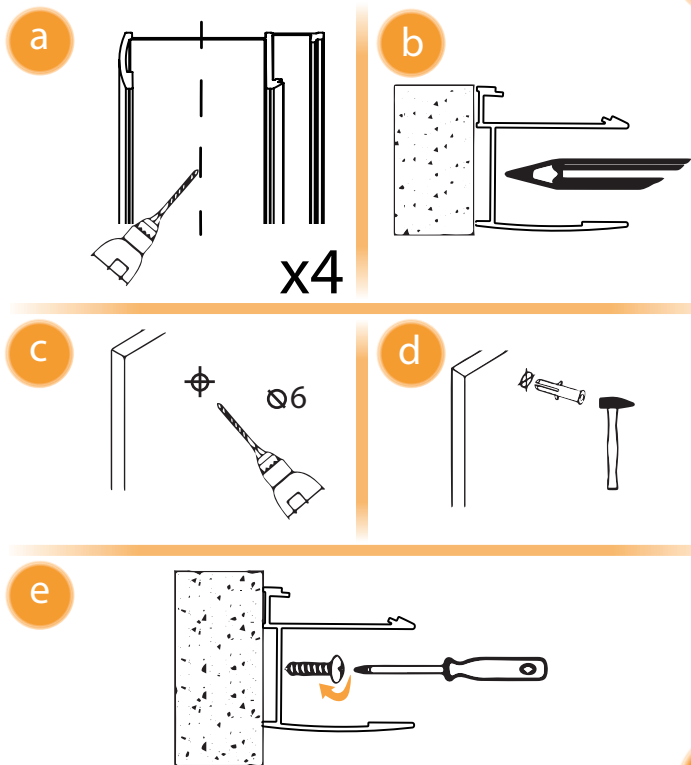
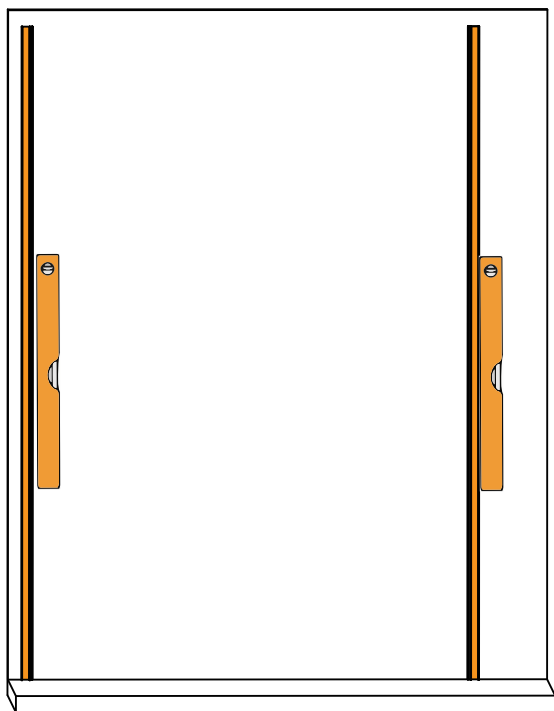
v3.0



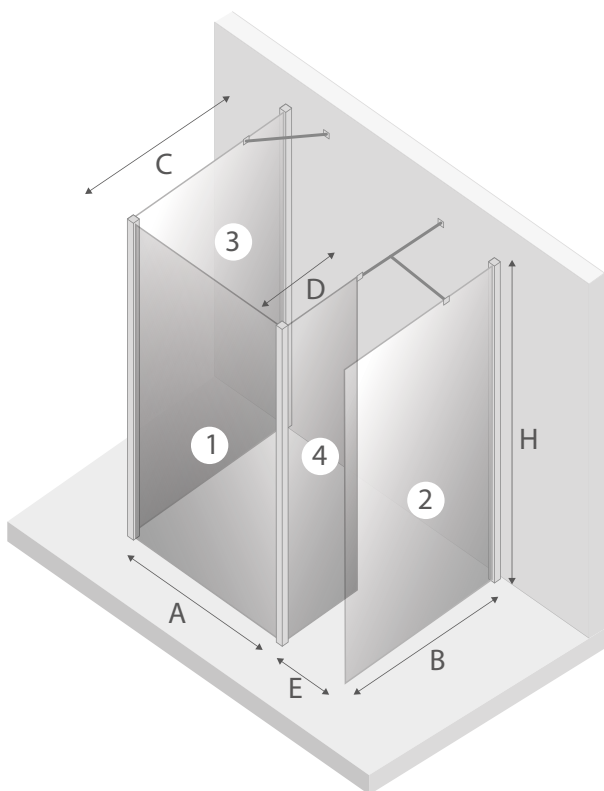


Ø3

1

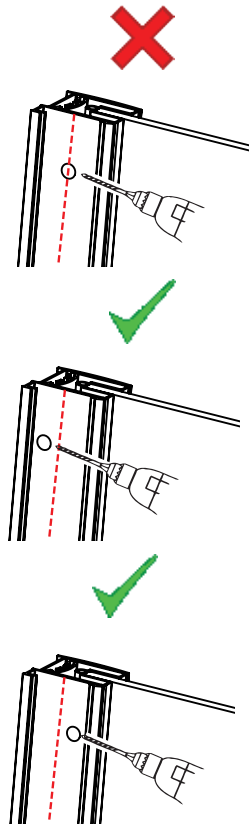
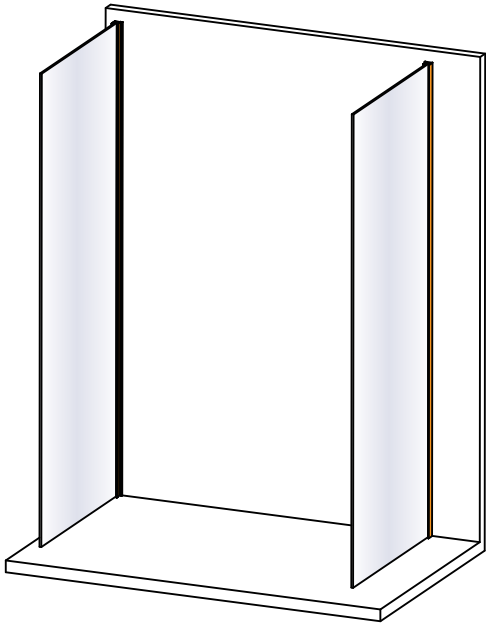


2

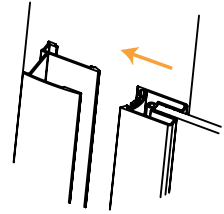


		A	B	C	D	E	H
EXK-0024	90x200	88				50	200
EXK-0025	100x200	98				50	200
EXK-0026	110x200	108				50	200
EXK-0051	80x200		77,5-79			50	200
EXK-0052	90x200		87,5-89			50	200
EXK-0048	80x200			78,5-80		50	200
EXK-0049	90x200			88,5-90		50	200
EXK-0053	30x200					30	50
EXK-0054	50x200					50	50
EXK-0055	70x200					70	50

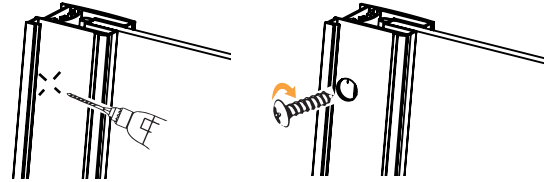
3



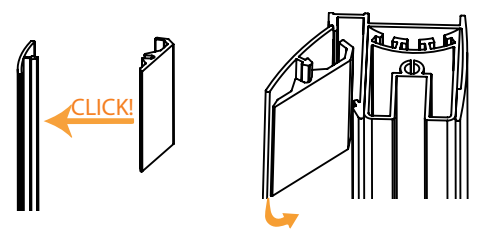
a



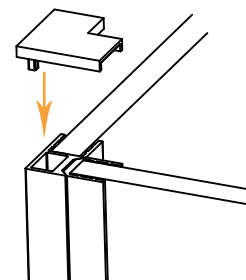
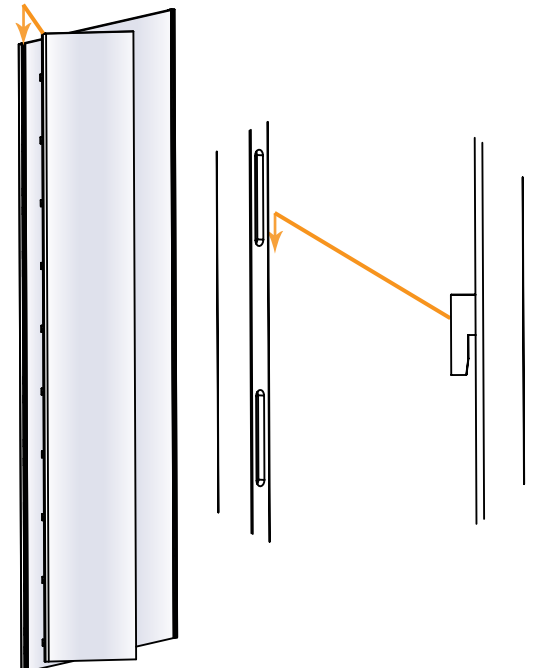
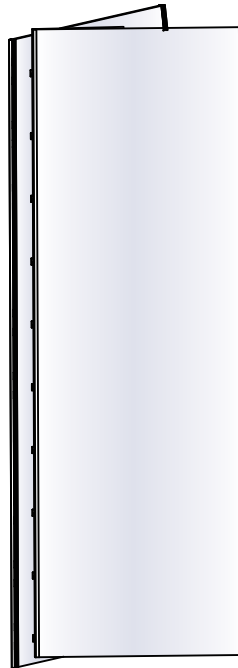
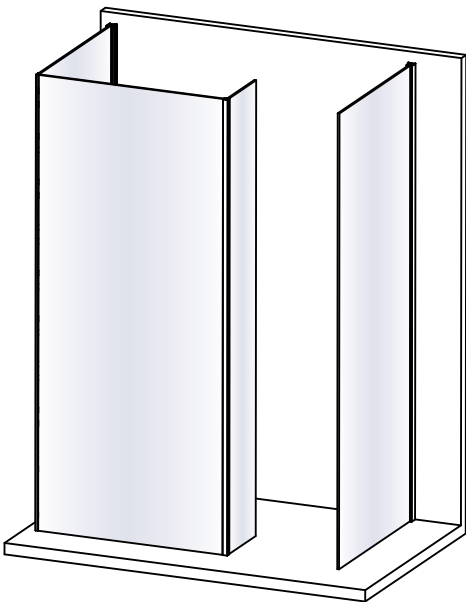
b

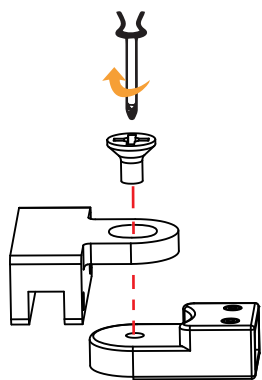
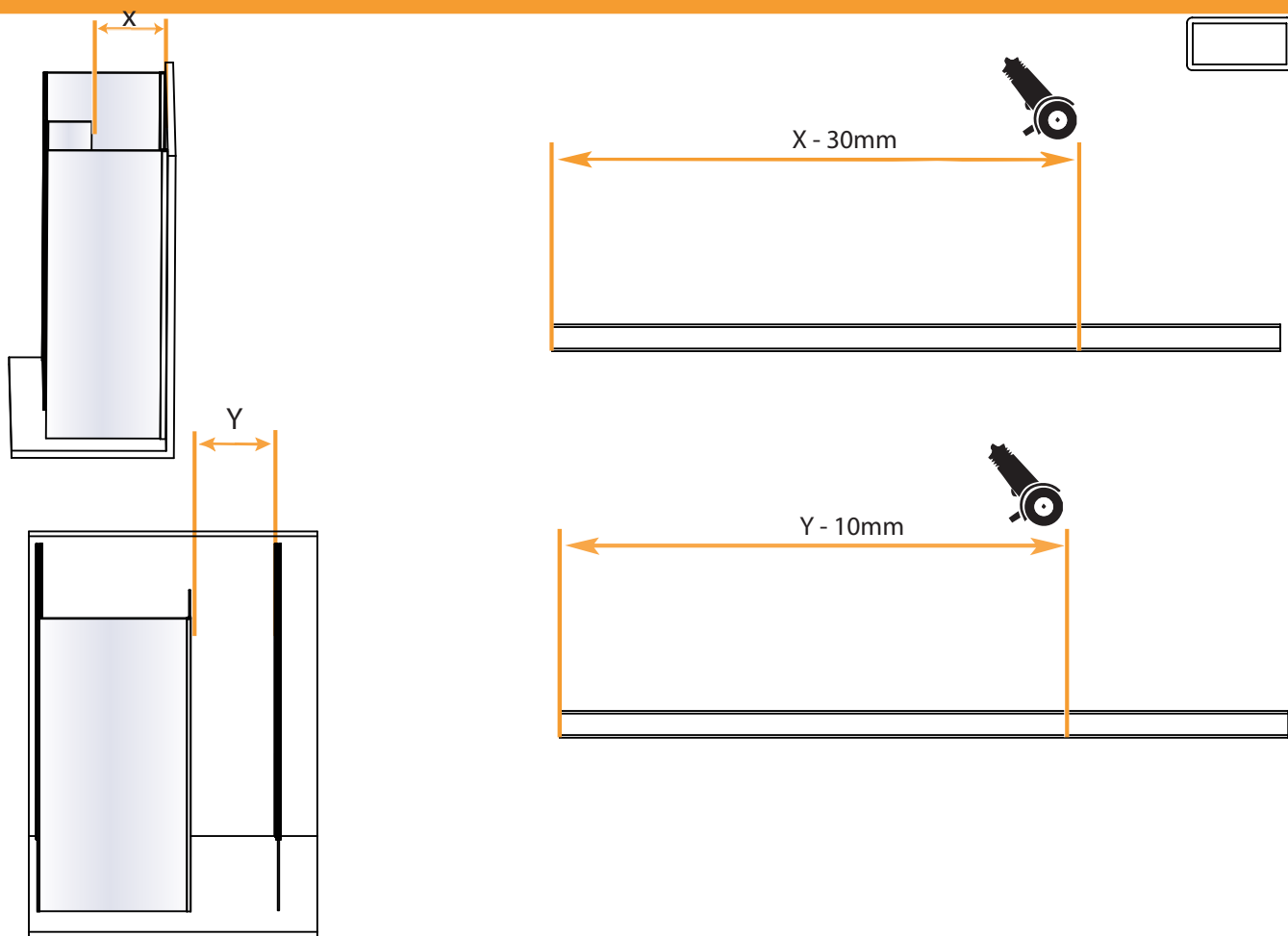


c

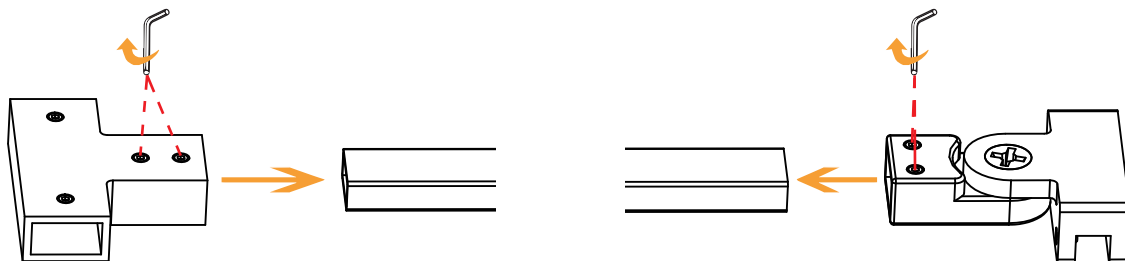
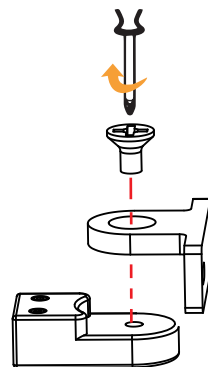


4

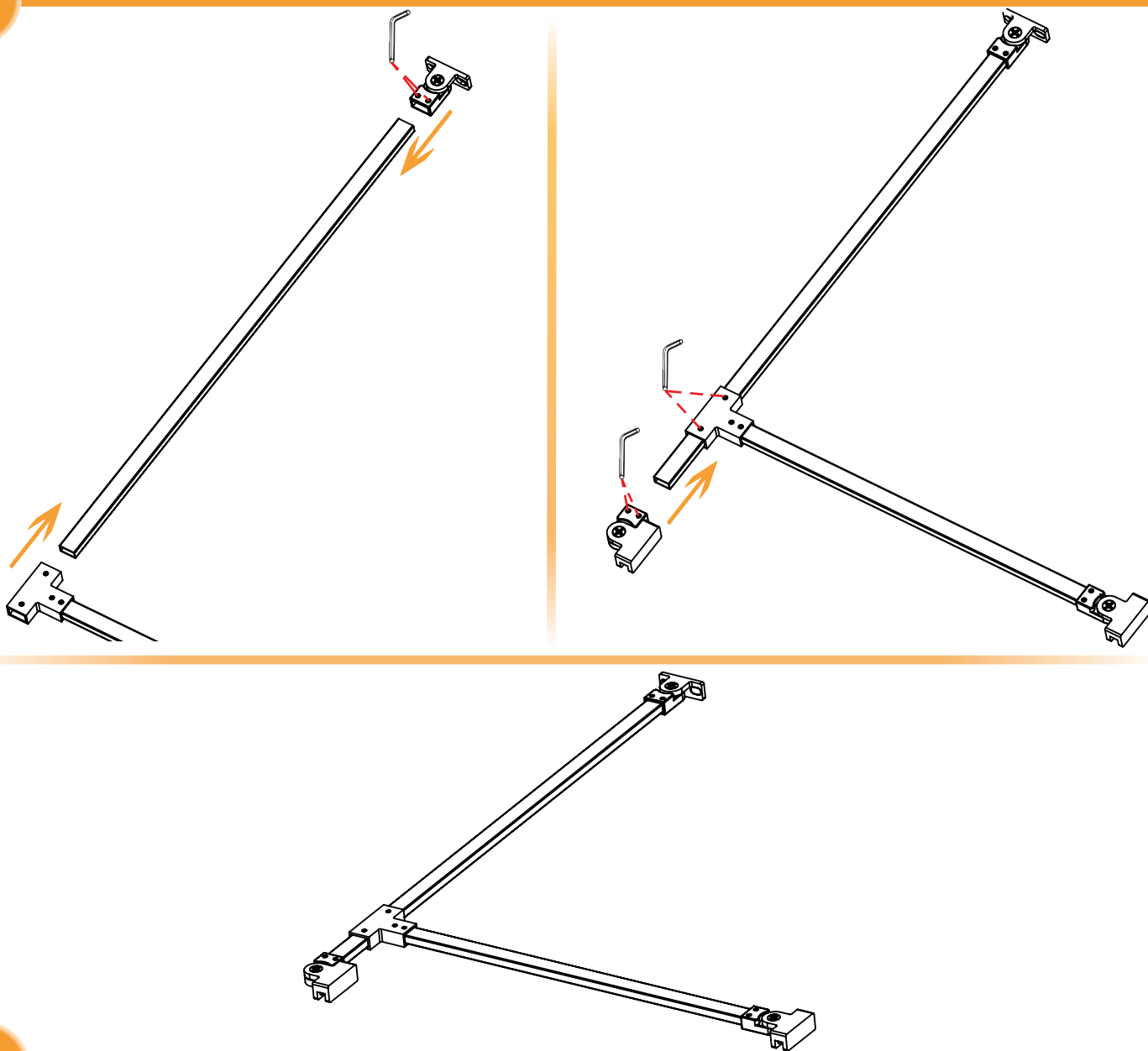




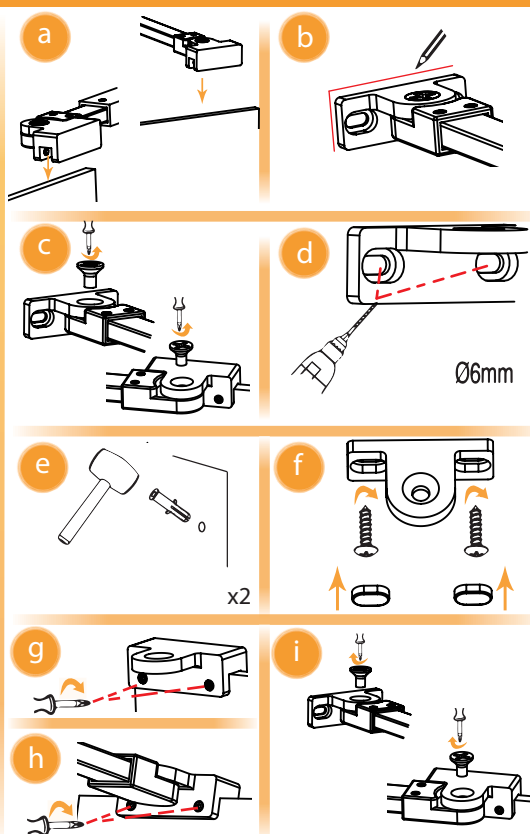
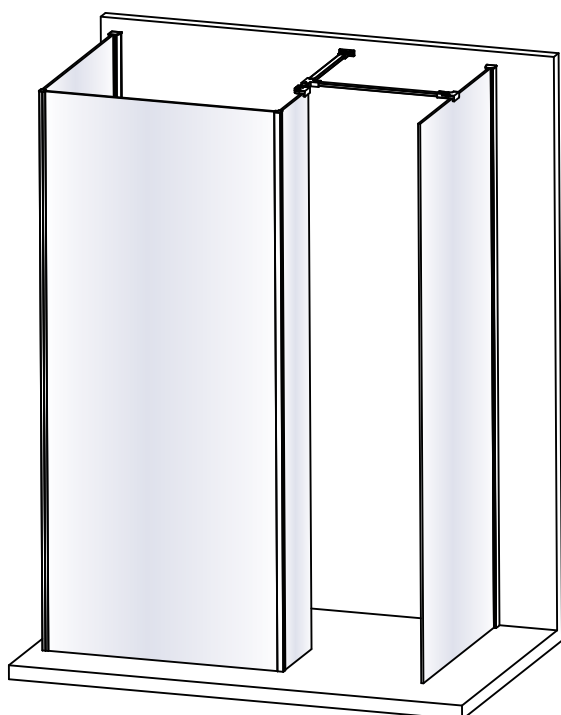
x2

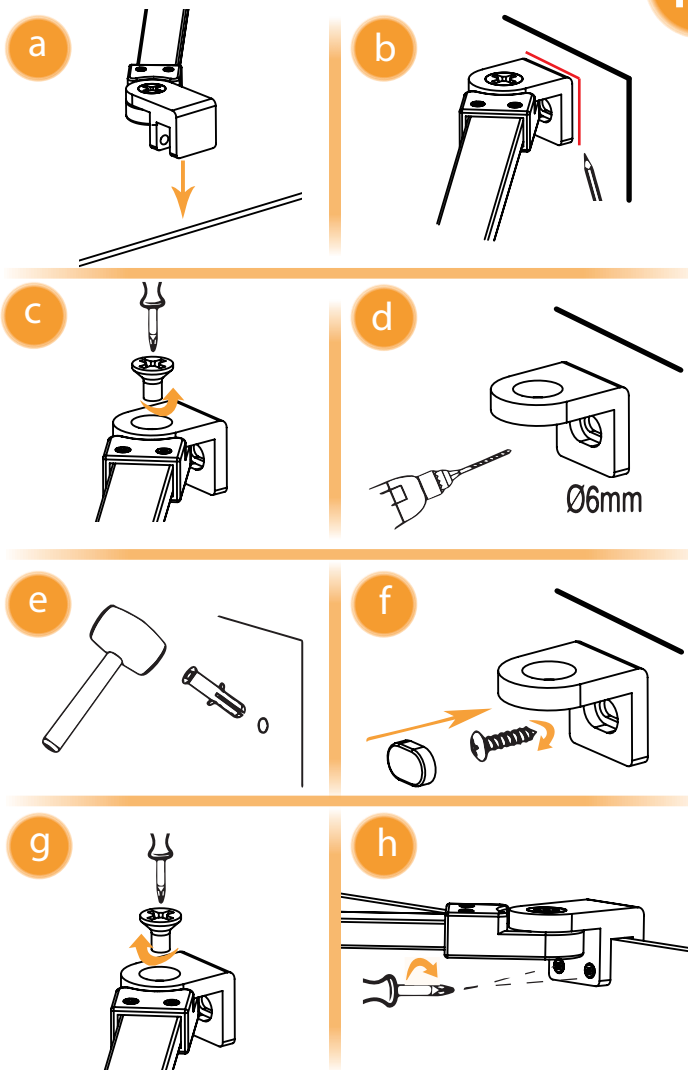
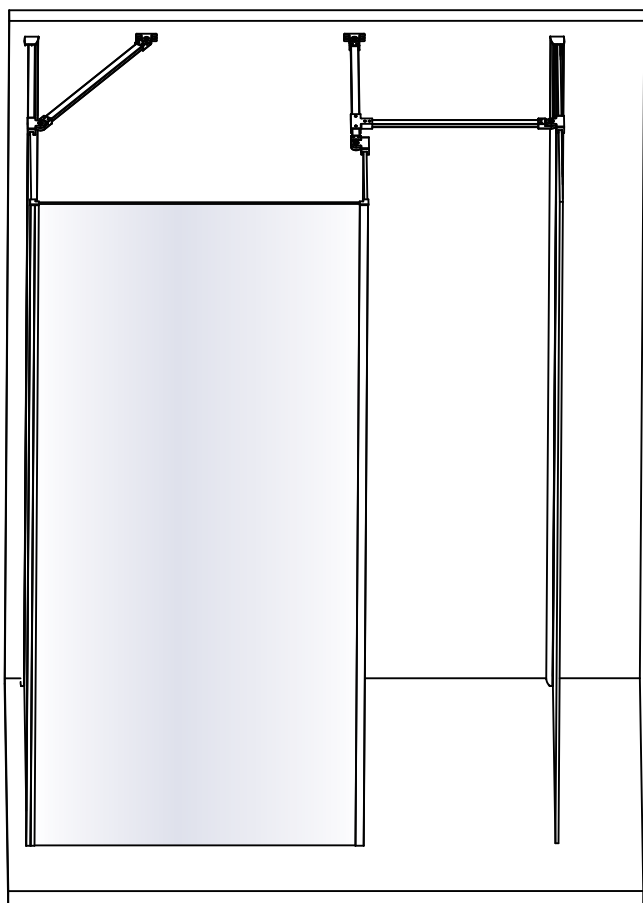
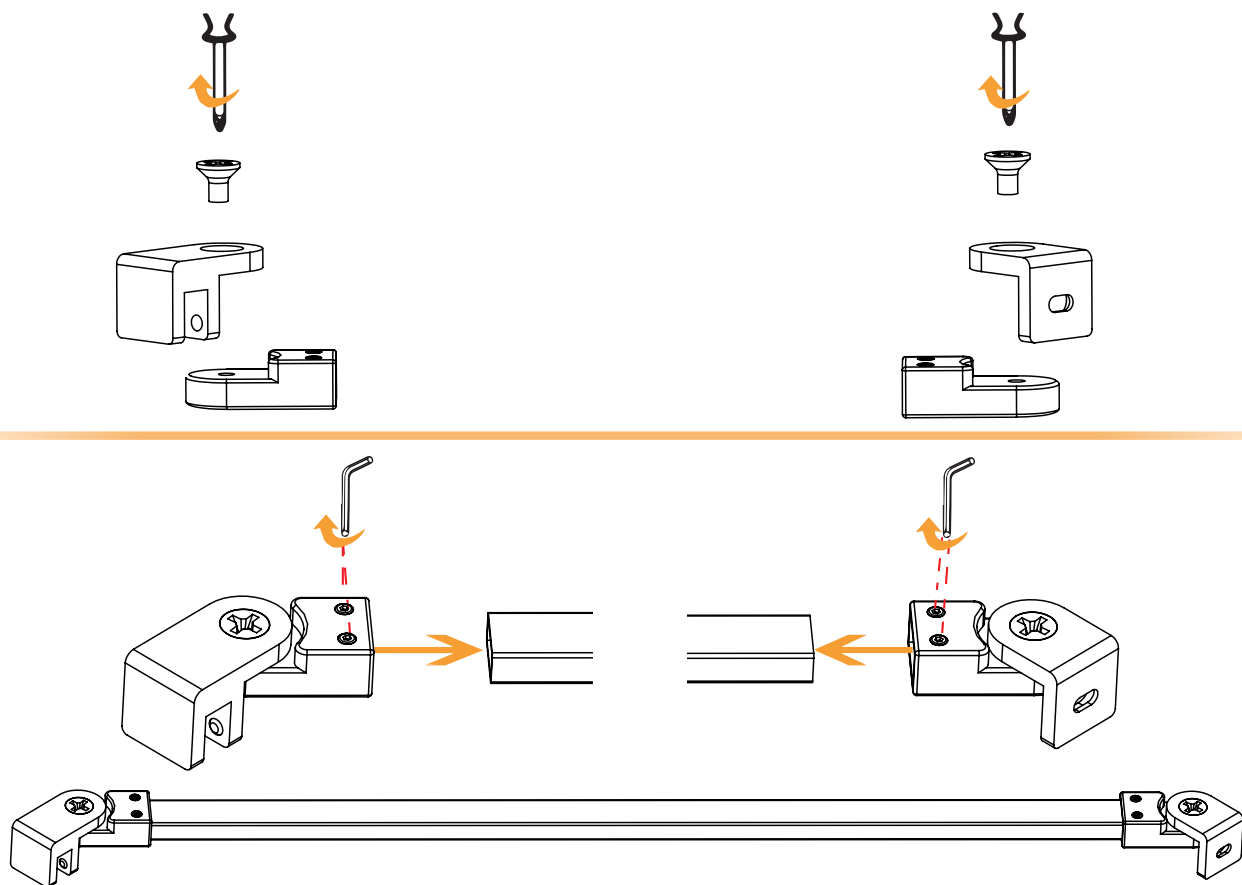


7



8







24H

