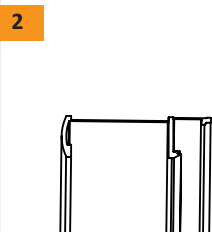
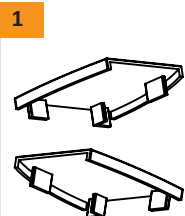
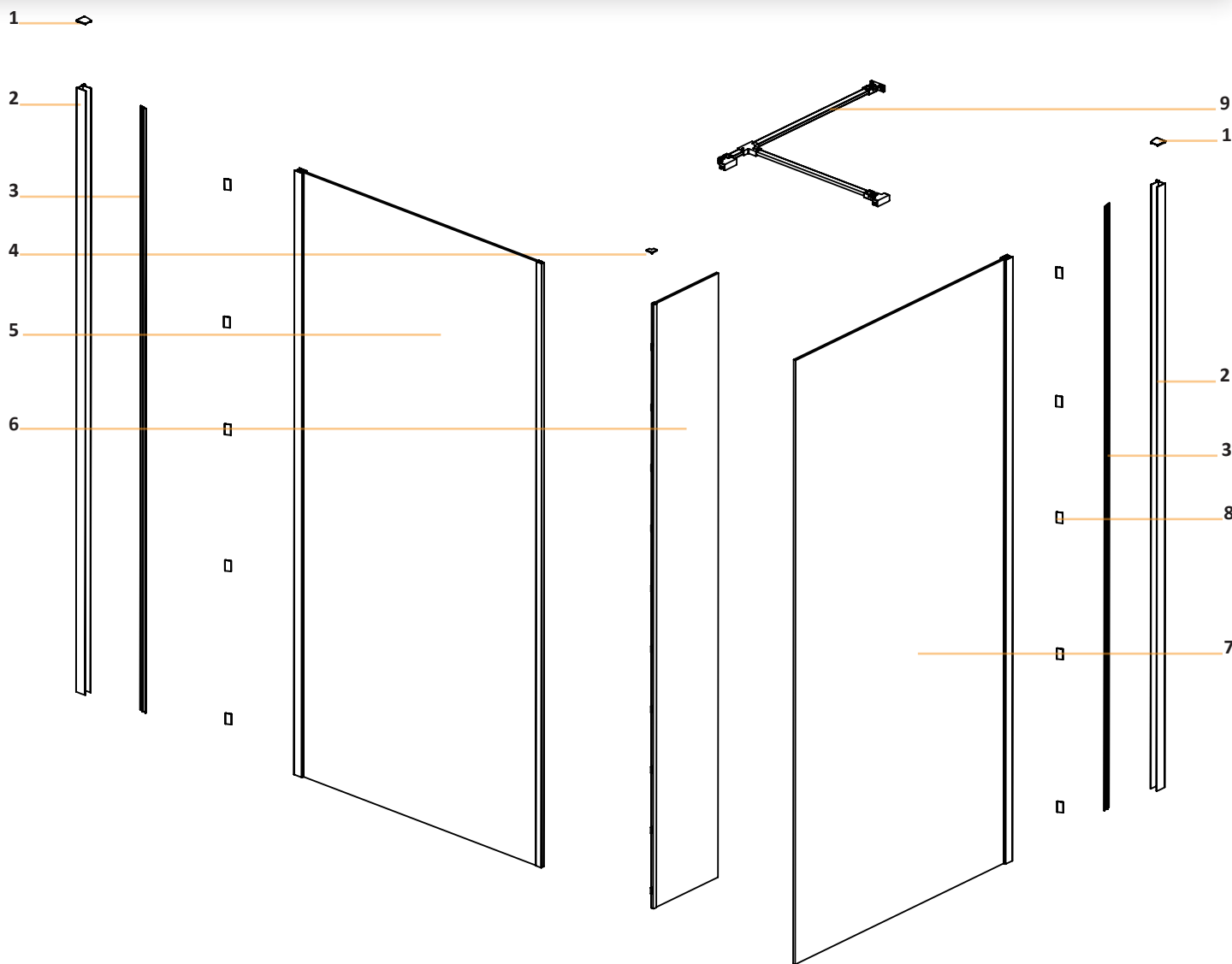
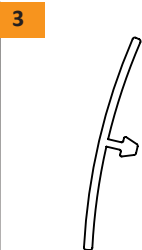




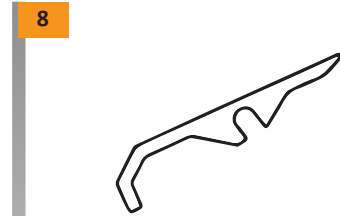
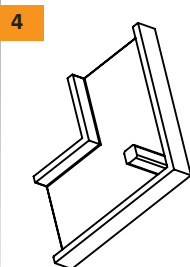
NEW MODUS



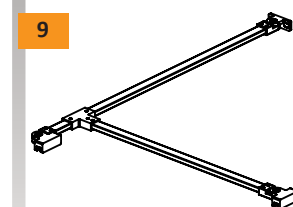
x2

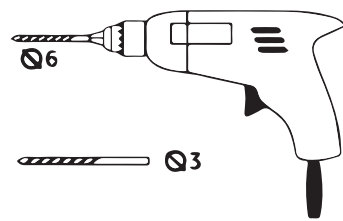
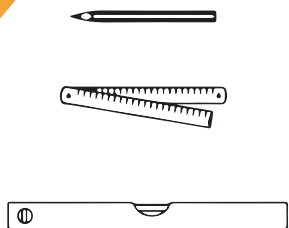


x2

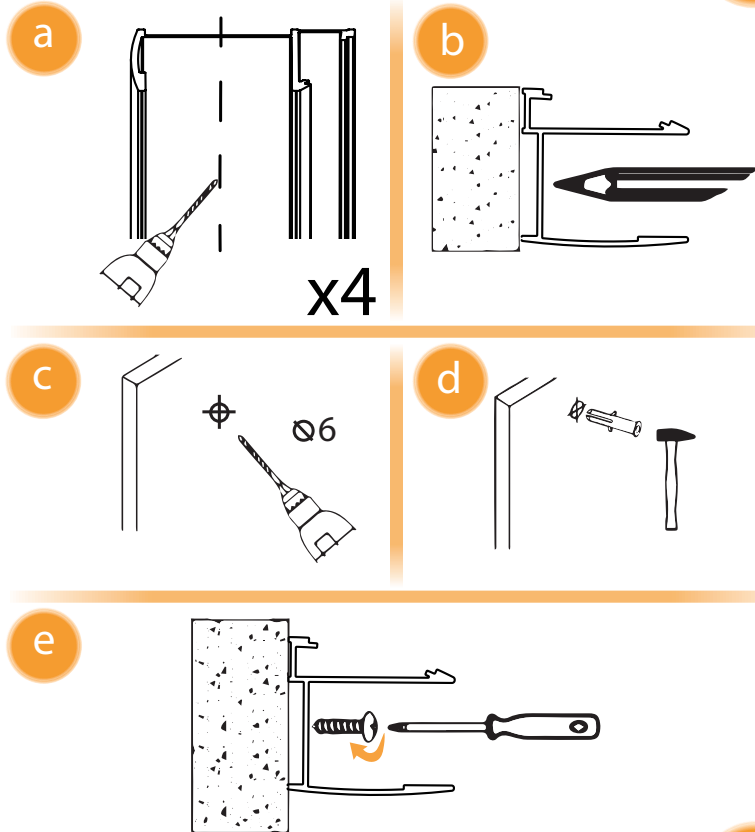
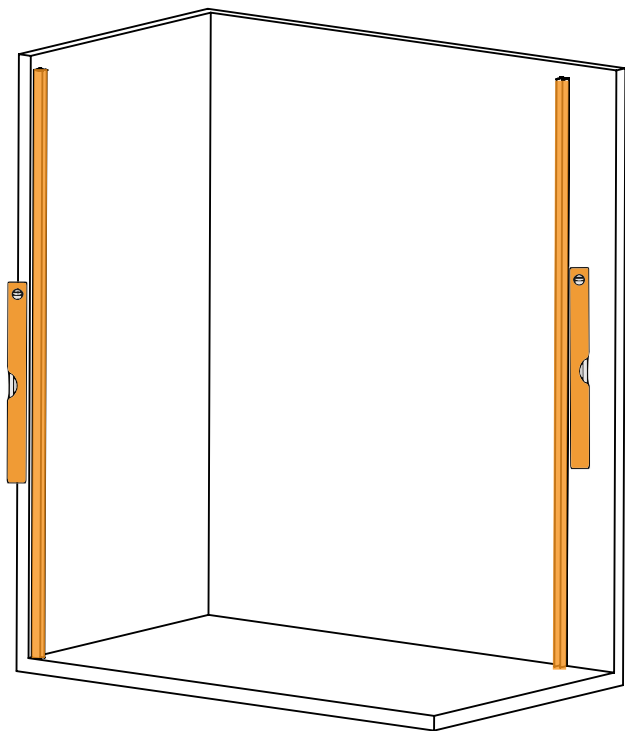


x10

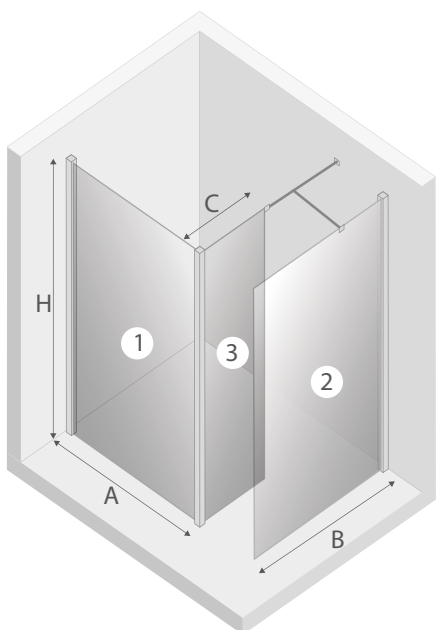




1



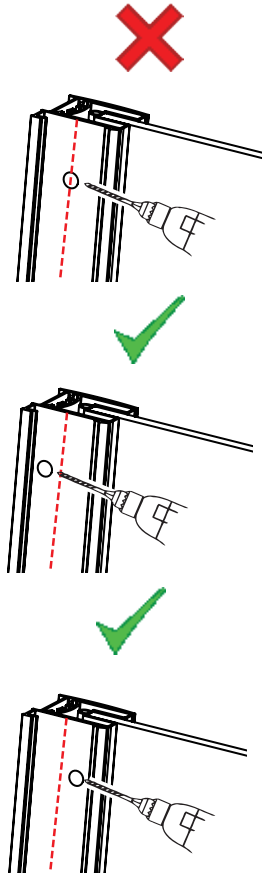
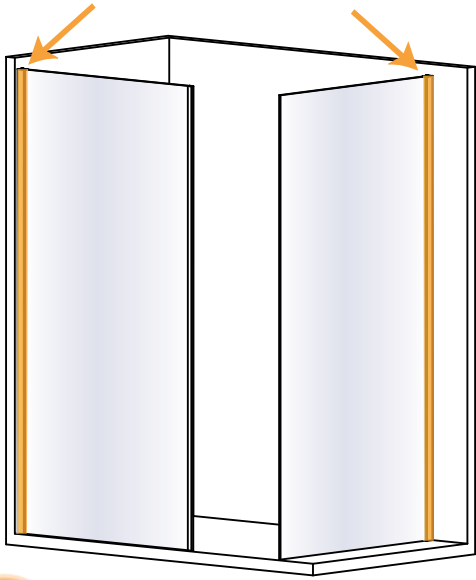
2



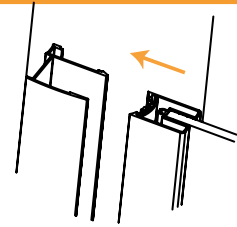
		A	B	C	H
EXK-0017	90x200	89	/	/	200
EXK-0018	100x200	99	/	/	200
EXK-0019	110x200	109	/	/	200
EXK-0045	80x200	/	77,5-79	/	200
EXK-0046	90x200	/	87,5-89	/	200
EXK-0047	100x200	/	97,5-99	/	200
EXK-0053	30x200	/	/	30	200
EXK-0054	50x200	/	/	50	200
EXK-0055	70x200	/	/	70	200

3

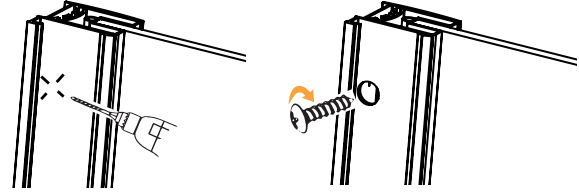
Active Shield
INSIDE



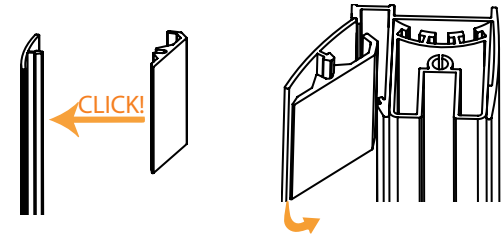
a



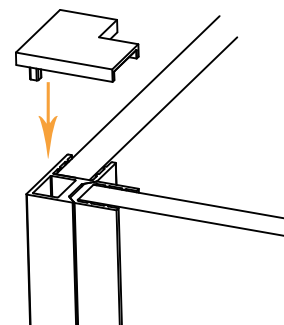
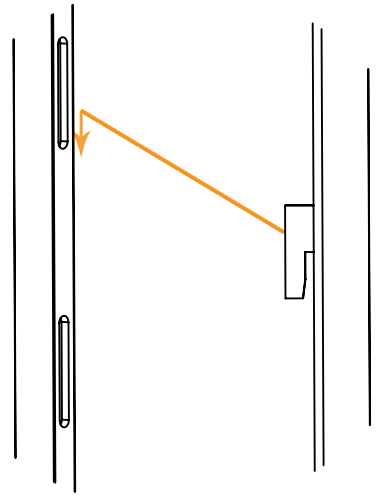
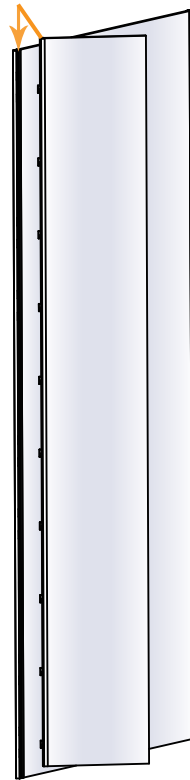
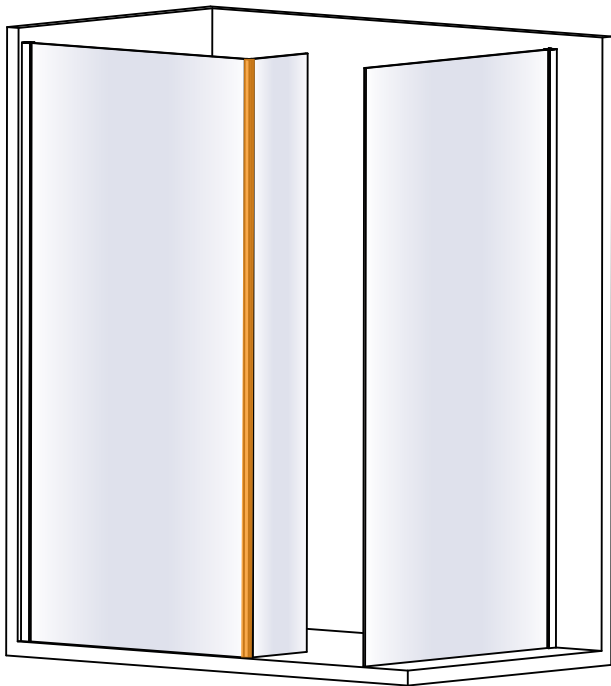
b

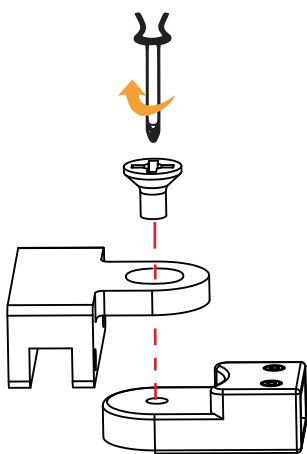
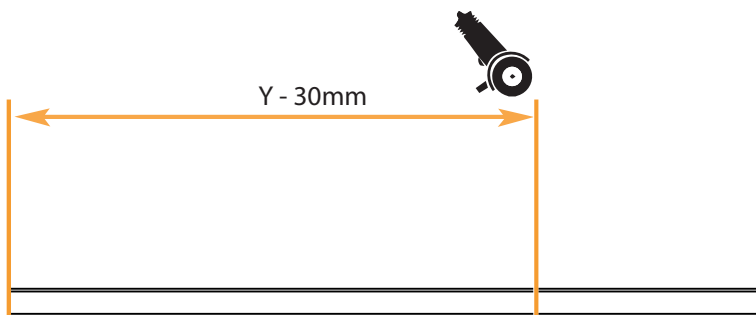
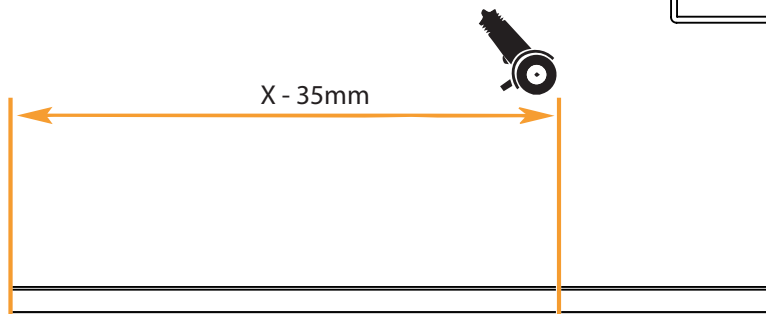
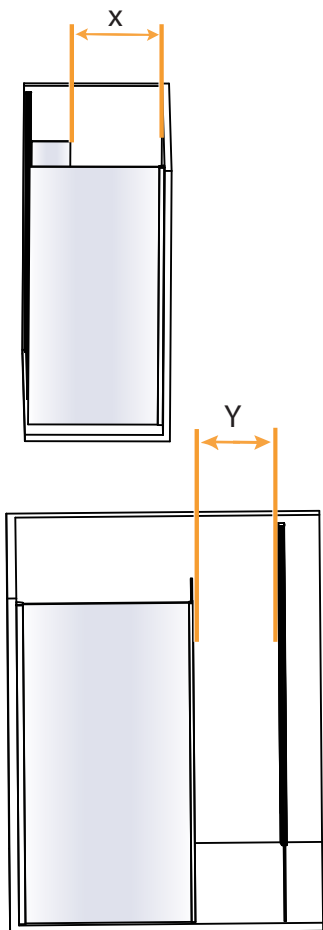


c

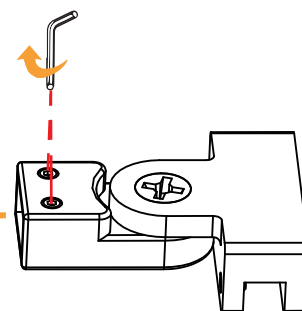
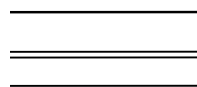
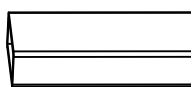
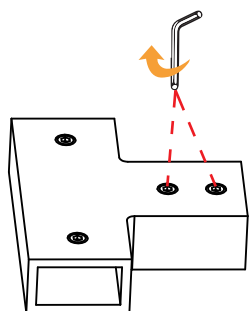
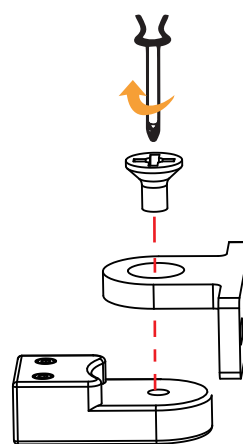


4

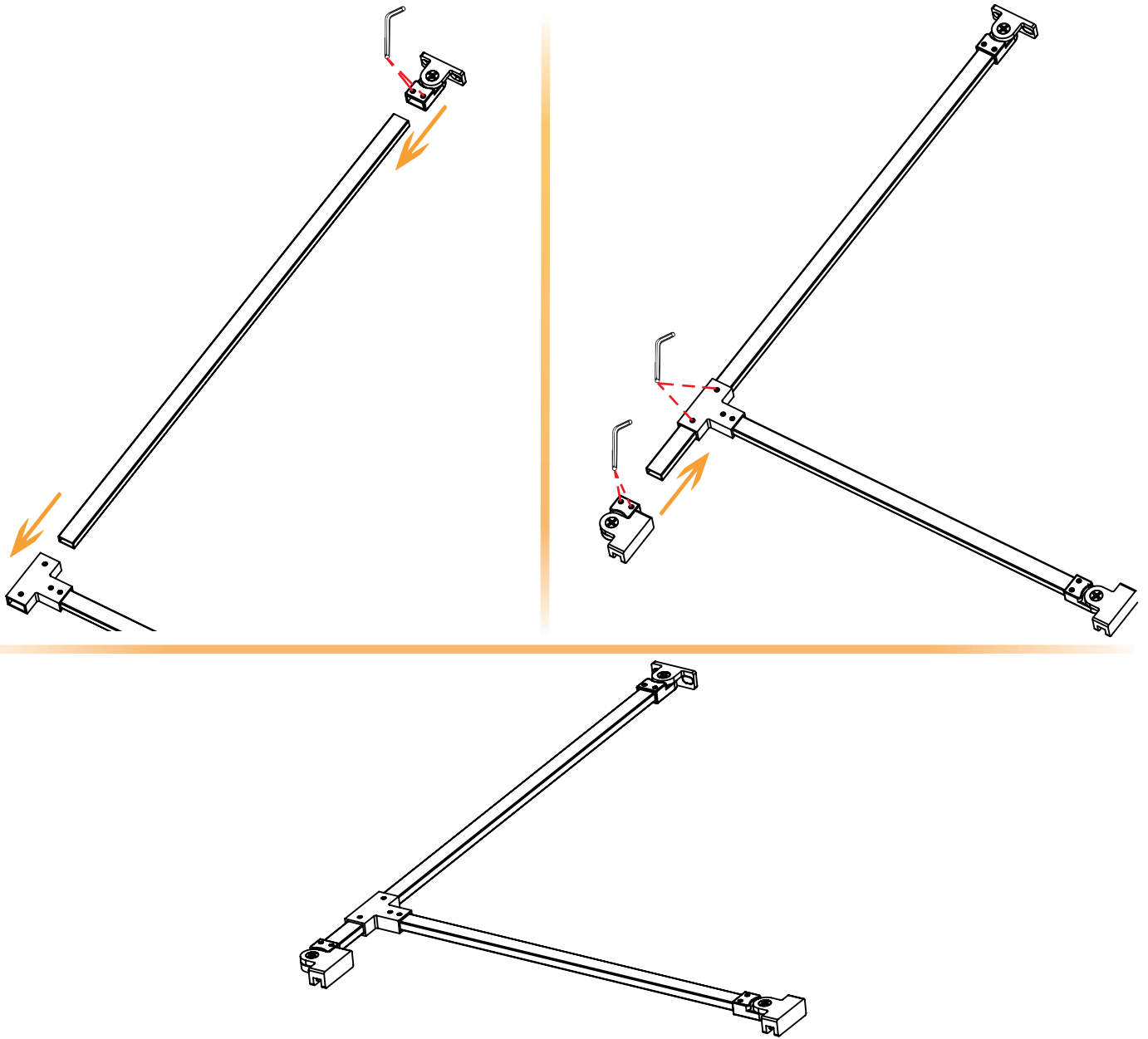




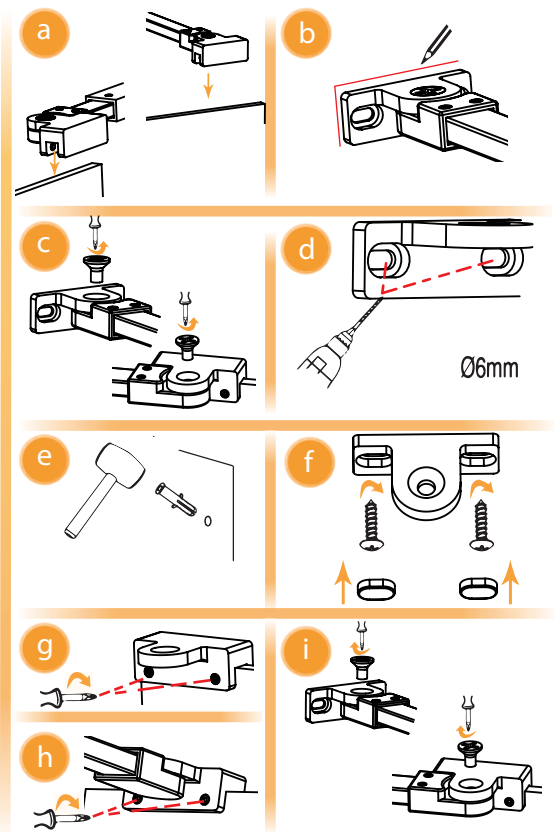
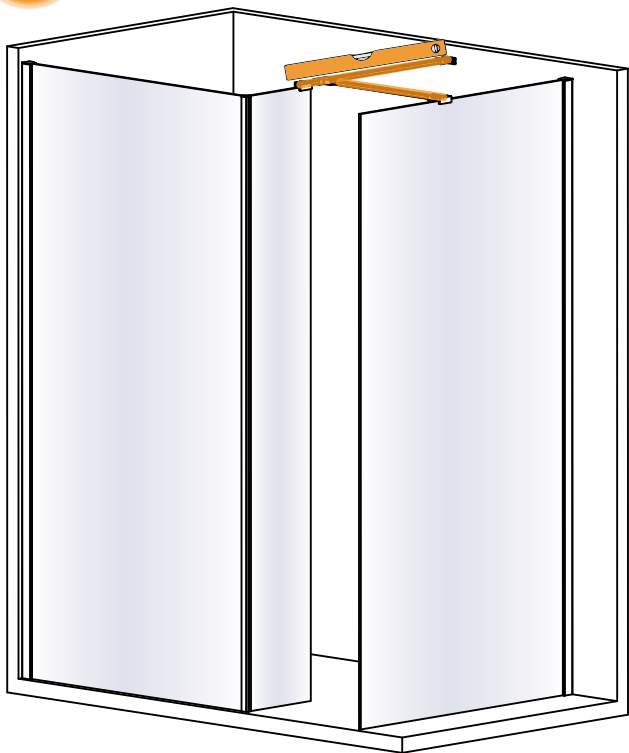
2x

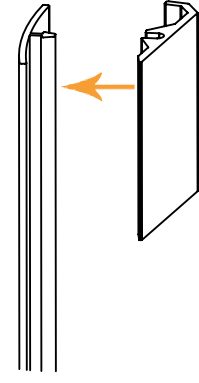
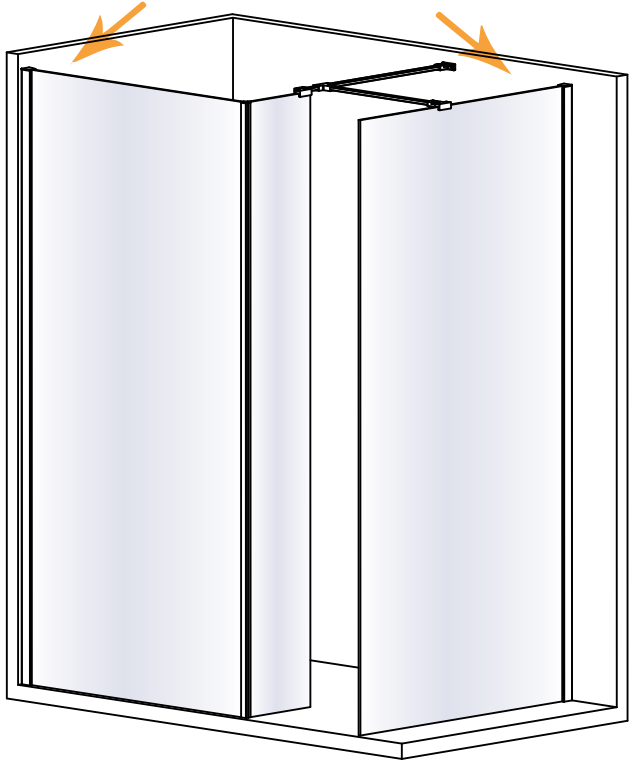


7

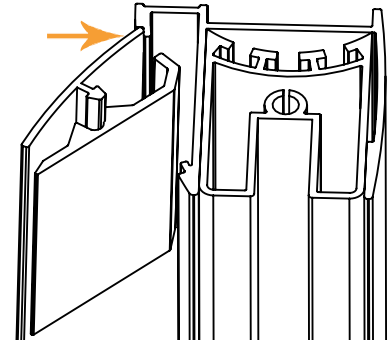


8





5x



24H

