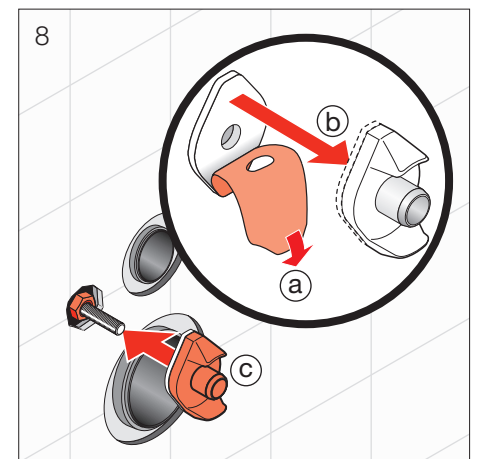
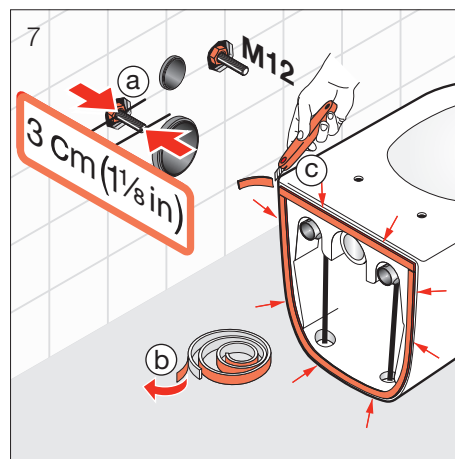
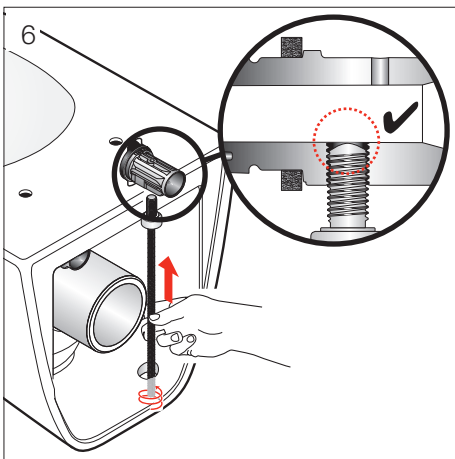
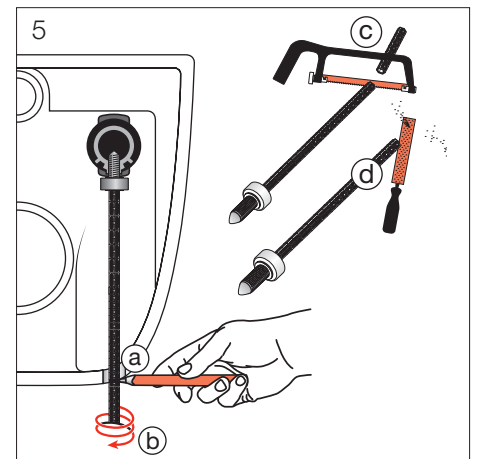
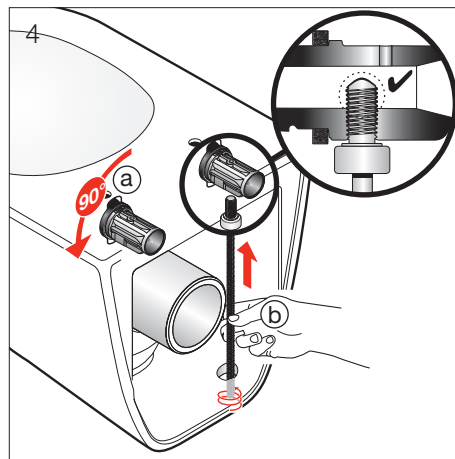
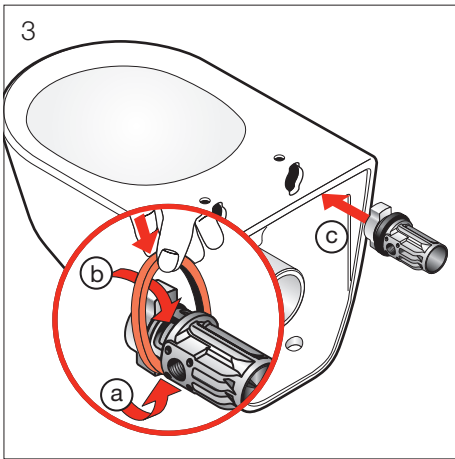
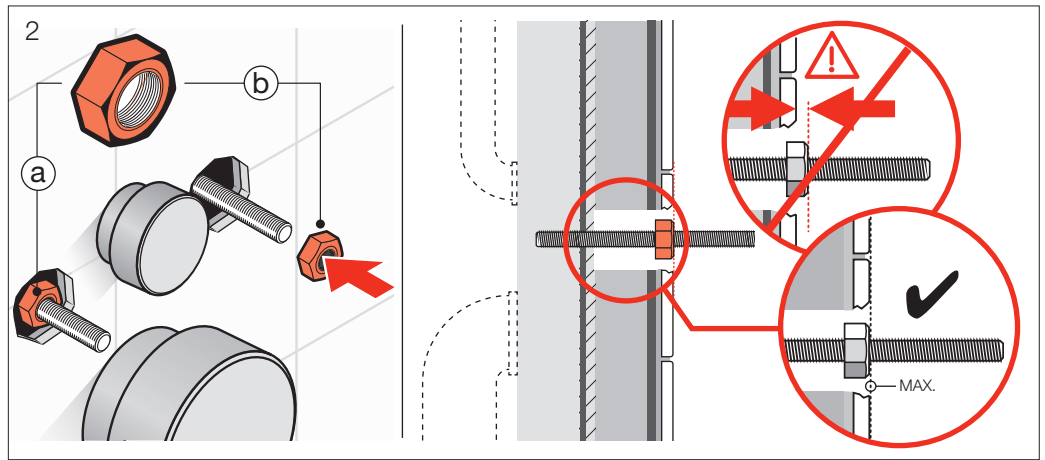
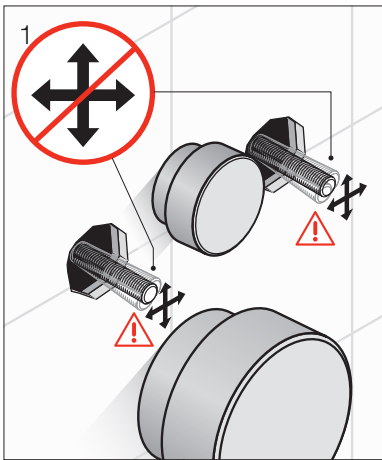
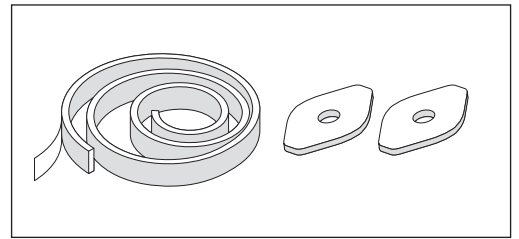


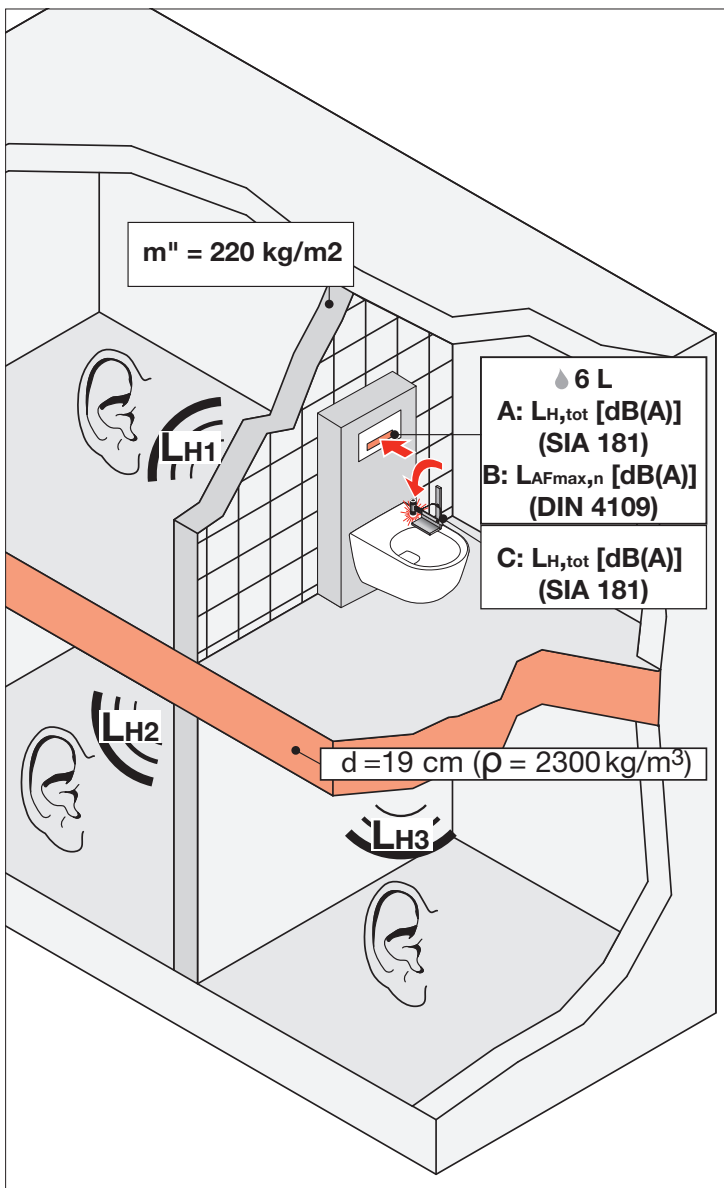
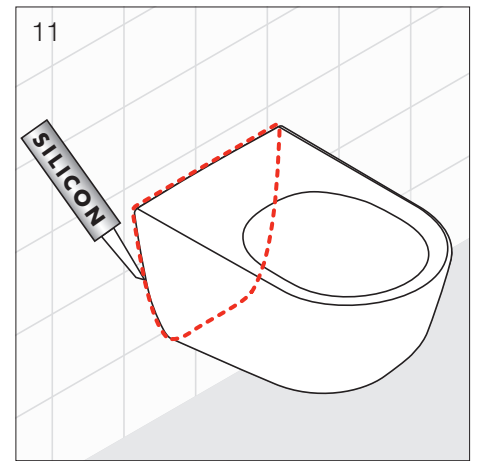
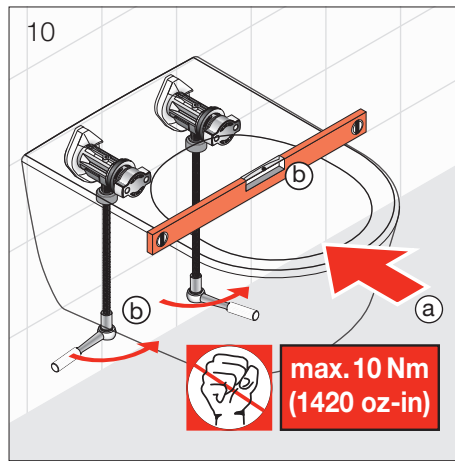
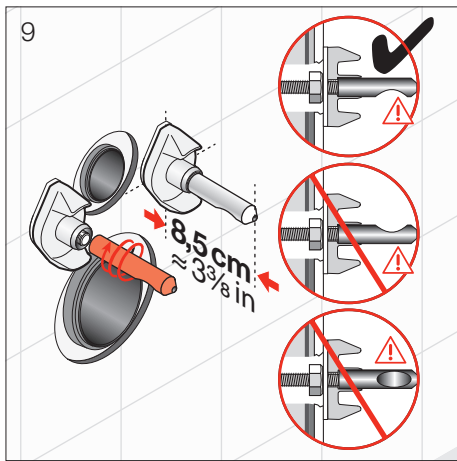
# LAUFEN

## EASYFIT system

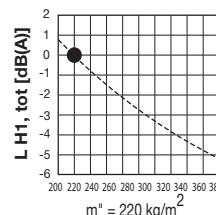
8.9269.5.000.000.1

Schallschutz-Sets  
 Set d'isolation acoustique  
 Set per isolamento acustico  
 Noise damper kit  
 Sets de insonorizaci3n  
 Geluiddempende sets  
 Zvukov3 izolace  
 Garso izoliacijos komplektai  
 Zestawy do izolacji dŹwiękowej  
 Zajvėdelmi felszerelės  
 Комплекты звукоизоляции  
 Комплект за звукоизолация



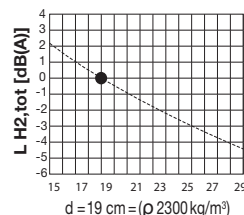


Schallpegel ohne Schallschutz-Set  
 Niveau sonore sans le set d'isolation acoustique  
 Livello sonoro senza il set d'isolamento acustico  
 Noise level without noise-abatement set



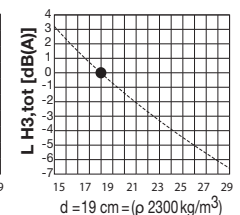
LH1(dB(A))		
A = 24	B = 26	C = 44

Nivel de sonido sin unidad de aislamiento acústico  
 Geluidsniveau zonder geluidsisolatie  
 Hladina hluku bez soupravy protihlukové ochrany  
 Triukšmo lygis be garso apsaugos komplekto



LH2(dB(A))		
A = 21	B = 24	C = 40

Poziom ciśnienia akustycznego bez zestawu izolacji dźwiękowej  
 Hangnyomásszint hangszigetelő készlet nélkül  
 Уровень шума без комплекта шумоизоляции  
 Ниво на звука без набор за звукоизолация



LH3(dB(A))		
A = 26	B = 26	C = 44



Schallpegelminderung mit Schallschutz-Set  
 Réduction du niveau sonore avec le set d'isolation acoustique  
 Riduzione del livello sonoro con il set d'isolamento acustico  
 Noise level with noise-abatement set

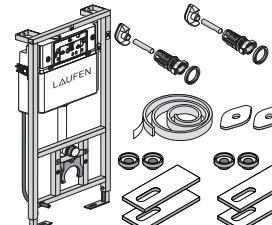
LH1(dB(A))		
A = 0	B = 1	C = 2

Reducción del nivel de sonido con unidad de aislamiento acústico  
 Vermindering van het geluidsniveau met geluidsisolatie  
 Snížení hladiny hluku pomocí soupravy protihlukové ochrany  
 Triukšmo lygio sumažinimas naudojant garso apsaugos komplektą

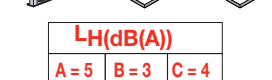
LH2(dB(A))		
A = 0	B = 2	C = 1

Obniżenie poziomu ciśnienia akustycznego przy zastosowaniu zestawu izolacji dźwiękowej  
 Hangnyomásszint-csökkenés hangszigetelő készlettel  
 Уменьшение уровня шума с помощью комплекта шумоизоляции  
 Намаляване на нивото на звука с набор за звукоизолация

LH3(dB(A))		
A = 1	B = 2	C = 1



8.9269.5.000.000.1



8.9269.6.000.000.1

LH(dB(A))		
A = 5	B = 3	C = 4

LH2(dB(A))		
A = 6	B = 6	C = 4

LH3(dB(A))		
A = 8	B = 8	C = 3