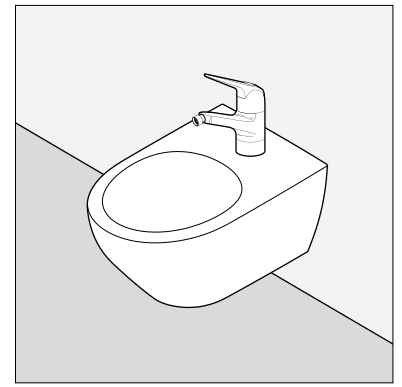


# LAUFEN



- |   |  |  |  |
|---|--|--|--|
| <p><b>*</b><br/> <b>DE</b> Schmierseife<br/> <b>FR</b> Savon noir<br/> <b>IT</b> Sapone liquido<br/> <b>EN</b> Liquid-soap<br/> <b>ES</b> Jabón líquido<br/> <b>NL</b> Zachte zeep<br/> <b>CZ</b> Tekuté mydlo<br/> <b>LT</b> Skystas muilas<br/> <b>PL</b> Mydło w płynie<br/> <b>HU</b> Kenőszappan<br/> <b>RU</b> Жидкое мыло<br/> <b>BG</b> Течност-сапун<br/> <b>DA</b> Blød sæbe<br/> <b>NO</b> Smøresåpe<br/> <b>FI</b> Voidesaippua<br/> <b>SV</b> Flytande såpa<br/> <b>HR</b> Sapun za podmazivanje<br/> <b>ET</b> Vedelseep<br/> <b>LV</b> Skidrās ziepes<br/> <b>PT</b> Sabão mole<br/> <b>RO</b> Săpun lubrifiant<br/> <b>SK</b> Mazľavé mydlo<br/> <b>ZH</b> 软皂</p> | <p><b>**</b><br/> <b>DE</b> Ausgleichsmasse<br/> <b>FR</b> Mastic<br/> <b>IT</b> Mastice<br/> <b>EN</b> Packing paste<br/> <b>ES</b> Masa de compensación<br/> <b>NL</b> Egaliseerpasta<br/> <b>CZ</b> Vyrovňovací hmota<br/> <b>LT</b> Lyginimo masė<br/> <b>PL</b> Masa wyrównująca<br/> <b>HU</b> Kiegyenlítőanyagot<br/> <b>RU</b> компенсационной масса<br/> <b>BG</b> Нравнителната маса<br/> <b>DA</b> Nivelleringsmasse<br/> <b>NO</b> Sparkelmasse<br/> <b>FI</b> Tasausmassaa<br/> <b>SV</b> Utjämningsmassa<br/> <b>HR</b> Masa za niveliranje<br/> <b>ET</b> Tasandusmass<br/> <b>LV</b> Atsvars<br/> <b>PT</b> Massa de compensação<br/> <b>RO</b> Masă de egalizare<br/> <b>SK</b> Vyrovňavacia hmota<br/> <b>ZH</b> 找平混合料</p> | <p><b>***</b><br/> <b>DE</b> Verwenden Sie die Bauteile gemäß den örtlichen Vorschriften für Sanitärinstallationen<br/> <b>FR</b> Utilisez les composants conformément aux prescriptions locales en matière d'installations sanitaires<br/> <b>IT</b> Utilizzare i componenti secondo le disposizioni in materia di installazioni dei sanitari<br/> <b>EN</b> Use components as required by a local plumbing regulator<br/> <b>ES</b> Use componentes de acuerdo a las normas locales para instalaciones sanitarias<br/> <b>NL</b> Gebruik de componenten volgens de lokale voorschriften voor sanitaire installaties<br/> <b>CZ</b> Použijte součásti vyžadované místními předpisy pro instalatérství<br/> <b>LT</b> Konstruocines detales naudokite pagal vietinius sanitarinių mazgų įrengimo nurodymus<br/> <b>PL</b> Użyć elementów zgodnych z lokalnymi przepisami dotyczącymi instalacji sanitarnych<br/> <b>HU</b> Használja a szanitérek szerelésére vonatkozó helyi előírásoknak megfelelő alkatrészeket<br/> <b>RU</b> Используйте компоненты в соответствии с местными нормативами по водопроводно-канализационным работам<br/> <b>BG</b> Използвайте компоненти съгласно местните разпоредби за санитарни инсталации<br/> <b>DA</b> Anvendt komponenter som foreskrevet i de lokale bestemmelser for sanitære installationer<br/> <b>NO</b> Bruk komponenter i samsvar med lokale forskrifter for sanitærinstallasjoner<br/> <b>FI</b> Käytä saniteettiasennuksia koskevien paikallisten määräysten mukaisia rakennosa<br/> <b>SV</b> Använd komponenterna i enlighet med de lokala bestämmelser som gäller för sanitära installationer<br/> <b>HR</b> Služite se dijelovima u skladu s lokalnim propisima za sanitarne instalacije<br/> <b>ET</b> Kasutage osi kohalike sanitaarseadmete paigaldusnõuete järgi.<br/> <b>LV</b> Izmantojiet iekārtas detaļas saskaņā ar vietējiem sanitāro iekārtu noteikumiem<br/> <b>PT</b> Utilize os componentes de acordo com os regulamentos locais para instalações sanitárias<br/> <b>RO</b> Utilizați componentele conform prevederilor locale pentru instalații sanitare<br/> <b>SK</b> S jednotlivými komponentmi zaobchádzajte v súlade s miestnymi predpismi platnými pre sanitárne zariadenia<br/> <b>ZH</b> 请根据当地卫生安装的法规使用组件</p> | <p><b>****</b><br/> <b>DE</b> Schallschutz-Set<br/> <b>FR</b> Set d'isolation acoustique<br/> <b>IT</b> Set per isolamento acustico<br/> <b>EN</b> Noise damper kit<br/> <b>ES</b> Set de insonorización<br/> <b>NL</b> Geluiddempende set<br/> <b>CZ</b> Zvuková izolace<br/> <b>LT</b> Garso izoliacijos komplektas<br/> <b>PL</b> Zestaw do izolacji dźwiękowej<br/> <b>HU</b> Zajszigetelő készlet<br/> <b>RU</b> Комплект звукоизоляции<br/> <b>BG</b> Комплект за звукоизолация<br/> <b>DA</b> Sæt til lydisolering<br/> <b>NO</b> Lyddempersett<br/> <b>FI</b> Äänieristyssarja<br/> <b>SV</b> Ljudisoleringssats<br/> <b>HR</b> Set za zaštitu od buke<br/> <b>ET</b> Mürakaitse komplekt<br/> <b>LV</b> Skaņas izolācijas komplekts<br/> <b>PT</b> Conjunto de isolamento acústico<br/> <b>RO</b> Set de protecție fonică<br/> <b>SK</b> Protihluková súprava<br/> <b>ZH</b> 噪音防护套件</p> |
|---|--|--|--|

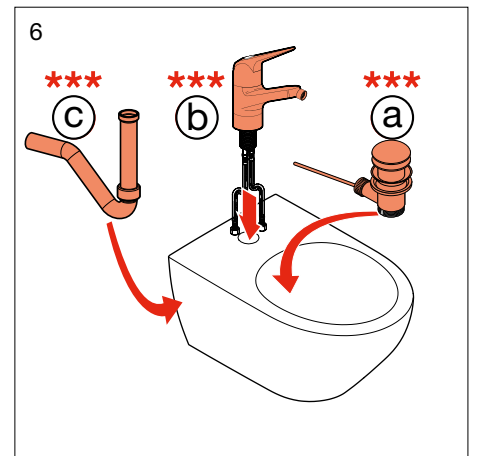
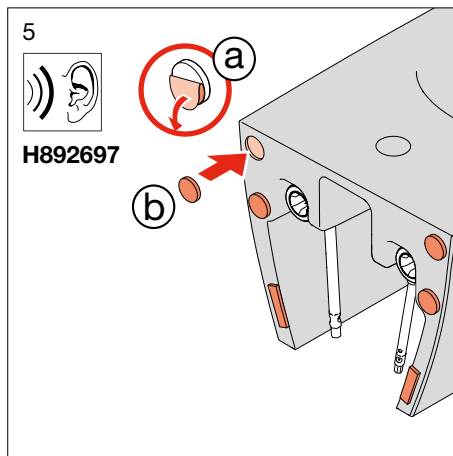
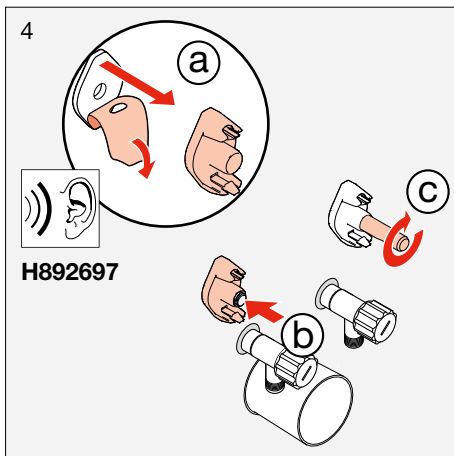
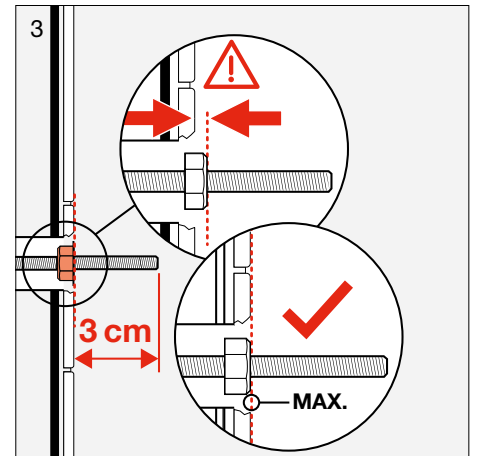
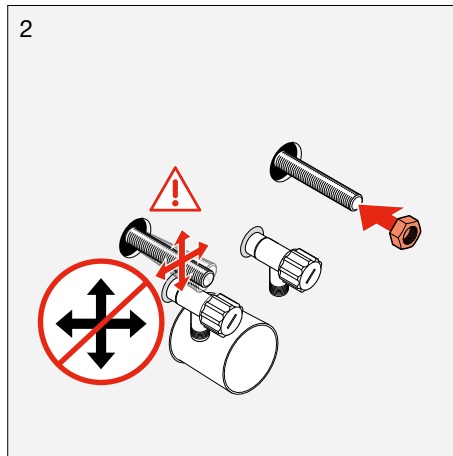
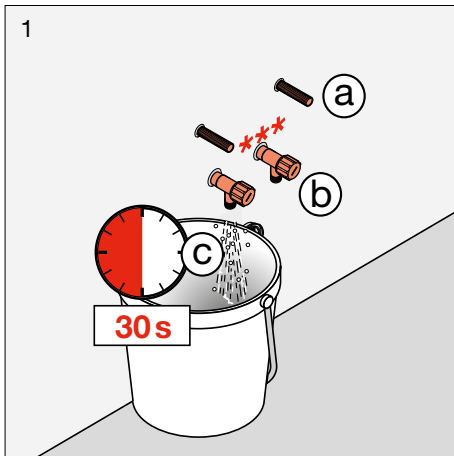
**Montage Wandbidet**  
**Montage bidet mural**  
**Montaggio bidet a parete**  
**Installation wall-mounted bidet**  
**Montaje bidé mural**

**Montage Wandbidet**  
**Montáž nástěnného bidetu**  
**Sieninio bidė montavimas**  
**Montaż bidetu wiszącego**  
**Fali bidé felszerelés**

**Инсталляция подвешного биде**  
**Монтаж на стенно биде**  
**Montering Vægbidet**  
**Montering veggbidet**  
**Seinäbideen asennus**

**Montering väggbidé**  
**Montaža visećeg bidee**  
**Seinäkinnitusega bidee paigaldus**  
**lebüvőjämä bide montáza**  
**Montagem de bidé suspenso**

**Montaj bideu de perete**  
**Montáž závesného bidetu**  
**壁掛式妇洗器安装**



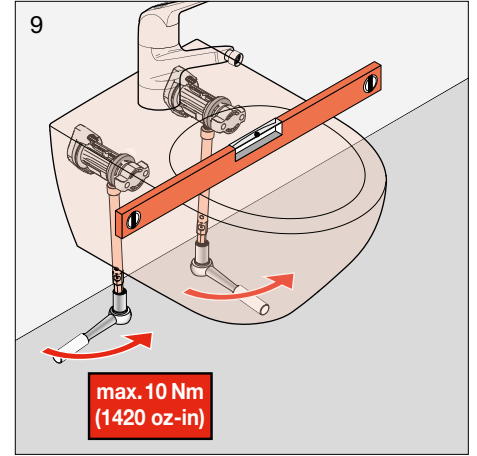
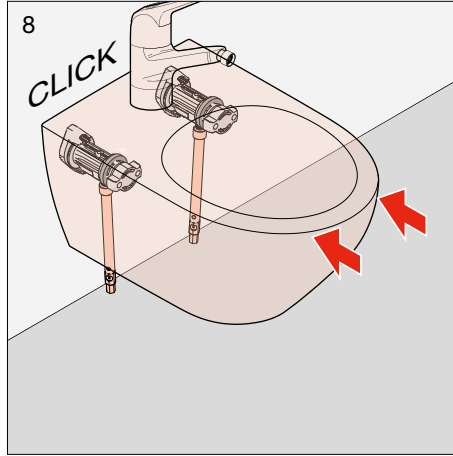
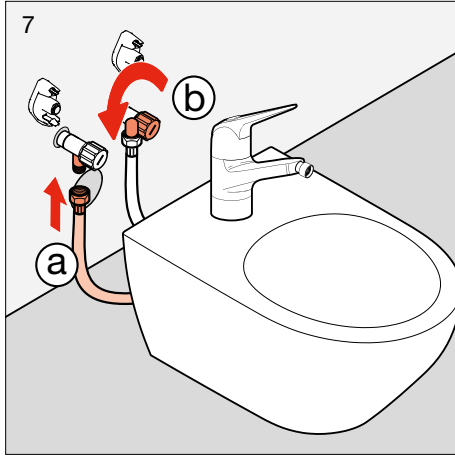
Montage Wandbidet  
 Montage bidet mural  
 Montaggio bidet a parete  
 Installation wall-mounted bidet  
 Montaje bidé mural

Montage Wandbidet  
 Montáž nástěnného bidetu  
 Sieninio bidė montavimas  
 Montaż bidetu wiszącego  
 Fali bidé felszerelése

Инсталляция подвешного биде  
 Монтаж на стенно биде  
 Montering Vægbidet  
 Montering veggbidet  
 Seinäbiddeen asennus

Montering väggbidé  
 Montaža visećeg bidee  
 Seinakinnitusega bidee paigaldus  
 Iebūvējamā bidē montāža  
 Montagem de bidé suspenso

Montaj bideu de perete  
 Montáž závesného bidetu  
 壁掛式妇洗器安装



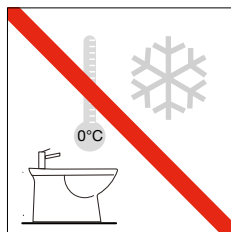
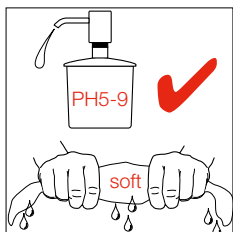
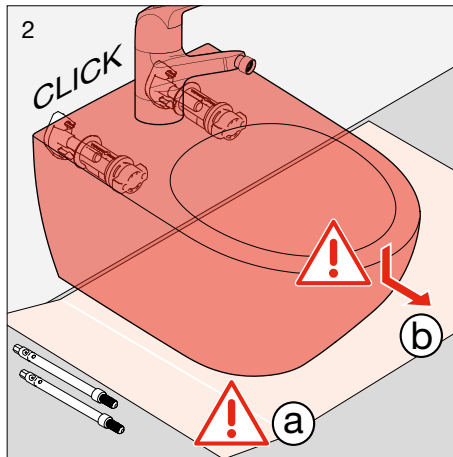
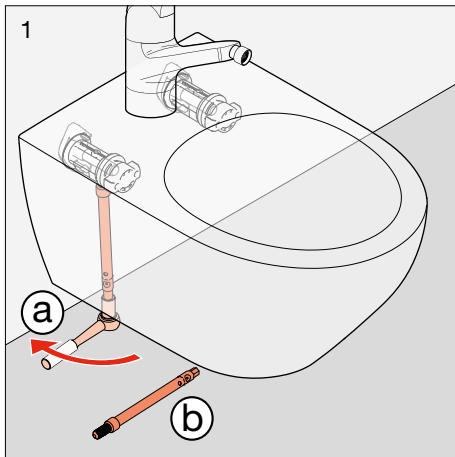
Demontage  
 Démontage  
 Smontaggio  
 Dismounting  
 Desmontaje

Demontáž  
 Išmontavimas  
 Demontáž  
 leszerelésé

керамического корпуса  
 Демонтаж  
 Afmontering  
 Demontering  
 Purkaminen

Demontering  
 Demonteerimine  
 Demontaža  
 Demontaža  
 Desmontagem

Demontare  
 Demontáž  
 拆卸



# LAUFEN

Laufen Bathrooms AG  
 Wahlenstrasse 46  
 CH-4242 Laufen, Switzerland  
 www.laufen.com