

---

# DAKOTA 2.0

---

**PL: Instrukcja montażu**

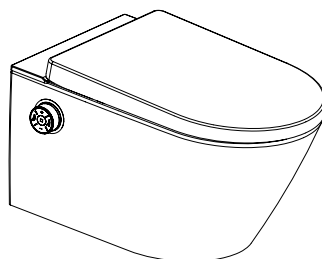
**EN: Installation manual**

**CZ: Návod k montáži**

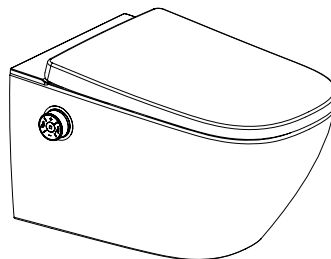
PL: Miska wisząca WC myjąca CLEAN-ME

EN: Wall-hung rimless smart toilet with bidet function CLEAN-ME

CZ: Závěsná mycí WC mísa CLEAN-ME



CEEX.4024.593.D2.WH  
CEEX.4022.D2...



CEEX.4124.593.S2.WH  
CEEX.4022.D2...

PL	<b>Środki bezpieczeństwa</b>	PL	Wyjaśnienie haseł i symboli
EN	<b>Safety precautions</b>	EN	Explanation of key words and symbols
PL	<b>Bezpečnostní opatření</b>	CZ	Vysvětlení hesel a symbolů



**Danger**

- |    |  |
|----|--|
| PL | Potencjalnie niebezpieczne sytuacje, wysoce zagrażające zdrowiu lub życiu. |
| EN | Potentially dangerous situations that may cause serious injury or death.   |
| CZ | Potenciálně nebezpečné situace vysoce ohrožující zdraví nebo život.        |



**Notice**

- |    |   |
|----|---|
| PL | Potencjalnie niebezpieczne sytuacje mogące powodować zagrożenie dla zdrowia lub straty materialne.  |
| EN | Potentially dangerous situations that may cause injury or property losses.                          |
| CZ | Potenciálně nebezpečné situace, které mohou mít za následek ohrožení zdraví nebo poškození majetku. |



- |    |                         |
|----|-------------------------|
| PL | Działania zabronione.   |
| EN | Action forbidden to do. |
| CZ | Zakázané činnosti.      |

**PL Dostawca nie ponosi odpowiedzialności za jakiegokolwiek straty wynikające z nieprzestrzegania poniższych przepisów**

1. Produkt jest urządzeniem elektrycznym klasy „I”, musi być kompletnie podłączone do systemu uziemienia.
2. Jeśli przewód zasilający jest uszkodzony, musi zostać wymieniony przez producenta, przedstawiciela serwisu lub inną wykwalifikowaną osobę, aby uniknąć zagrożenia.
3. To urządzenie jest urządzeniem elektrycznym, nie należy instalować go w miejscu, które jest narażone na zalanie wodą lub wysokie temperatury. Należy zainstalować wentylator mechaniczny lub otwór wentylacyjny, aby zapewnić dobrą wentylację podczas korzystania z łazienki.

**EN The supplier shall not be liable for any loss arising from the failure to comply with the following regulations**

1. This product is „I” class electric appliance, must be completely connected to the grounding system.
2. If the supply cord is damaged, it must be replaced by the manufacturer, its service agent or other qualified person in order to avoid a hazard.
3. This device is an electrical appliance, do not install it in a place where it is exposed to water splashes or high temperatures. An exhaust fan or vent should be installed to ensure good ventilation when using the bathroom.

**CZ Dodavatel není odpovědný za žádné ztráty vyplývající z nedodržení následujících předpisů**

1. Výrobek je elektrické zařízení třídy „I” a musí být plně připojen k systému uzemnění.
2. Pokud je poškozen napájecí kabel, musí jej vyměnit výrobce, jeho servisní zástupce nebo jiná kvalifikovaná osoba, aby se předešlo nebezpečí.
3. Toto zařízení je elektrické zařízení, nemontujte je na místo, které je vystaveno zaplavení vodou nebo vysokým teplotám. Pro zajištění dobrého větrání při používání koupelny namontujte mechanický ventilátor nebo větrací otvor.

**PL Przed instalacją**

Otwórz opakowanie i sprawdź czy produkt nie posiada uszkodzeń. Zapoznaj się z instrukcją montażu. Ze względu na możliwość uszkodzenia produktów z ceramiki należy przenosić produkt ostrożnie i nie dokręcać śrub zbyt mocno. Upewnij się że główny zawór wody jest zamknięty.

**EN Before installation**

Open the box and check whether the product is undamaged. Please refer to the installation instruction. Due to the fragility of ceramic products, handle the product carefully and do not over tighten the screws. Make sure the main water tap is turned off.

**CZ Před montáží**

Otevřete obal a zkontrolujte, zda výrobek není poškozen. Seznamte se s montážním návodem. Kvůli možnosti poškození keramických výrobků zacházejte s výrobkem opatrně a šrouby příliš neutahujte. Ujistěte se, že je uzavřen hlavní uzávěr vody.

**PL Uwaga!**

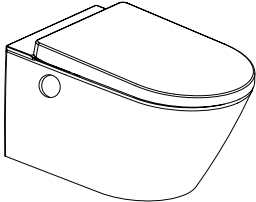





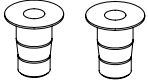
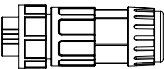

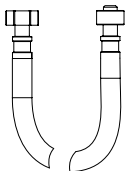


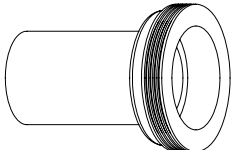
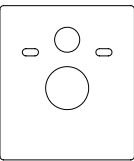
Upewnij się, że wybrany stelaż podtynkowy spełnia wymagania nośności 400kg obciążenia. Zainstaluj stelaż, a następnie miskę WC zgodnie z instrukcją montażu znajdującą się wraz z produktem.


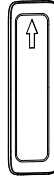



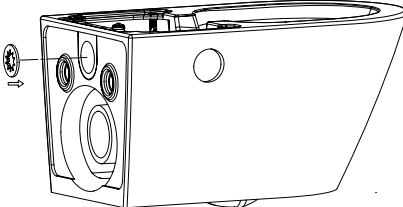
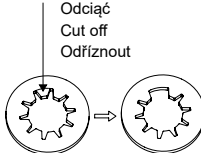

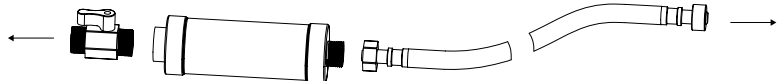
**EN Caution!**





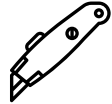




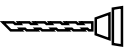



Make sure that the selected concealed frame system meets the load capacity of 400kg. Install the frame and then the toilet bowl according to the installation instructions included with the product.

**CZ Pozor!**

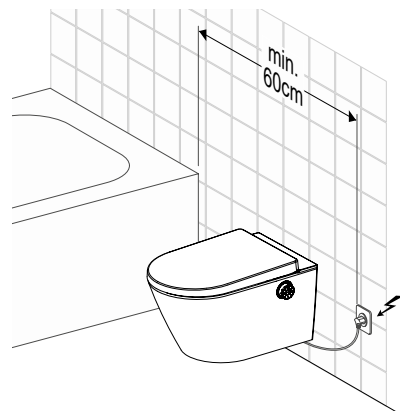
Ujistěte se, že vybraný stojan pod omítku splňuje požadavky na nosnost 400 kg. Namontujte stojan a pak WC mísu podle návodu k montáži přiloženému k výrobku.

 <p>Miska WC wisząca Wall-hung toilet bowl Závěsná WC mísa</p>		 <p>Instrukcja montażu Installation instructions Návod k montáži</p>	 <p>Instrukcja użytkowania Operating instructions Návod k použití</p>
 <p>Śruby montażowe (M12) Bolts (M12) Montážní šrouby (M12)</p>	 <p>Nakrętki (M12) Nuts (M12) Matice (M12)</p>	 <p>Podkładki Washers Podložky</p>	 <p>Zatyczki Plugs Zátky</p>
 <p>Łącznik Coupler Spojka</p>	 <p>Ogranicznik przepływu wody Flush flow rate limiter Omezovač průtoku vody</p>	 <p>Wąż do wody Inlet hose Hadice na vodu</p>	 <p>Zawór kulowy Ball valve Kulový ventil</p>
 <p>Rura dopływowa z uszczelką Inlet pipe with sealing ring Přívodní trubka s těsněním</p>	 <p>Rura dopływowa z uszczelką Inlet pipe with sealing ring Přívodní trubka s těsněním</p>	 <p>Matą akustyczną Acoustic noise cushion Akustická rohož</p>	

 <p>Pilot sterowania Remote control Dálkový ovladač</p>	 <p>Uchwyt mocujący pilota Remote control holder Upevňovací držák dálkového ovladače</p>	 <p>Mocowanie naścienne pilota Wall mount remote control holder Nástěnná montáž dálkového ovladače</p>	 <p>Kolki rozporowe Wall installation screws Hmoždinky</p>
 <p><b>Notice</b></p>	<p>PL   Jeśli podczas splukiwania siła wody jest zbyt duża, można zastosować ogranicznik przepływu wody. EN   If the water volume of the flushing cistern is too high, the flush rate limiter should be used. CZ   Pokud je při splachování intenzita vody příliš velká, můžete použít omezovač průtoku vody.</p>		
		<p>PL   Jeżeli po zamontowaniu ogranicznika przepływu nie pozwoli na efektywną jakość mycia miski, należy odciąć jeden lub więcej zębów ogranicznika. EN   If after installing the limiter, the reduced water flow would not allow for effective bowl cleaning quality, please cut off one or more teeth of the limiter. CZ   Pokud po montáži omezovače snížený průtok neumožňuje účinné čištění mísy, odřízněte jeden nebo více zubů omezovače.</p>	
 <p>Odciać Cut off Odříznout</p>			
<p>PL   Filtr EN   Filter CZ   Filtr</p>			
<p>PL   Montaż filtra EN   Filter installation CZ   Instalace filtru</p>	 <p>Do dopływu wody To water supply Pro přívod vody</p> <p>Do urządzenia To the device Pro zařízení</p>		

			
Miarka Mesuring tape Míra	Marker Marker Popisovač	Šrubokręt krzyżowy Crosshead screwdriver Křížový šroubovák	Šrubokręt Screwdriver Šroubovák
			
Nożyk Utility knife Nůž	Pilnik File Soubor	Klucz nastawny Adjustable spanner Nastavitelný klíč	Kombinerki Combination pliers Kombinované kleště
			
Wiertarka Electric drill Vrtačka	Wiertło o średnicy 6mm Drilling bit 6mm diameter Vrták o průměru 6 mm	Pilka do metalu Hacksaw Pilka na kov	
		Niniejsza instrukcja przedstawia rysunek poglądowy. Należy odnosić się do rzeczywistego produktu.  The pictures of instruction is for reference only. Please subject to the actual product.  V tomto návodu je uvedený názorný výkres. Podívejte se na skutečný výrobek.	
Linijka Ruler Pravítko	Poziomica Spirit level Vodováha		

- PL Ze względów bezpieczeństwa, zgodnie z normą: PN-HD 60364-7-701 urządzenie elektryczne powinno zostać podłączone do zasilania w tzw. strefie III, tj. w odległości minimum 60cm od wanny lub brodzika.
- EN For safety reasons, in accordance with standard: PN-HD 60364-7-701 the electrical device should be connected to the power supply in zone III, i.e. at a distance of minimum 60 cm from the bathtub or shower tray.
- CZ Z bezpečnostních důvodů podle normy: PN-HD 60364-7-701 elektrické zařízení musí být připojeno k napájení v tzv. zóně III, tedy v minimální vzdálenosti 60 cm od vany nebo sprchové vaničky.



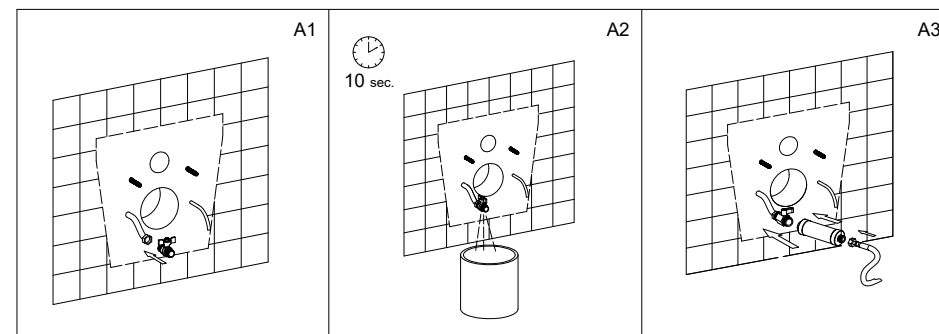
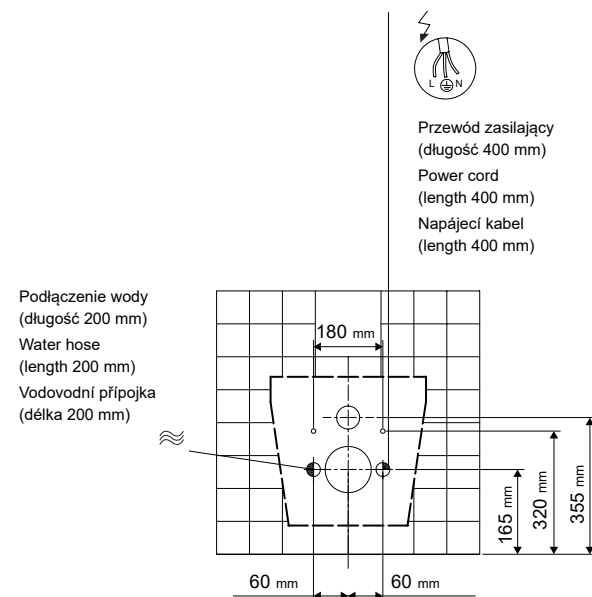
PL Instalacja wersja A  
EN Installation mode A  
CZ Montáž verze A

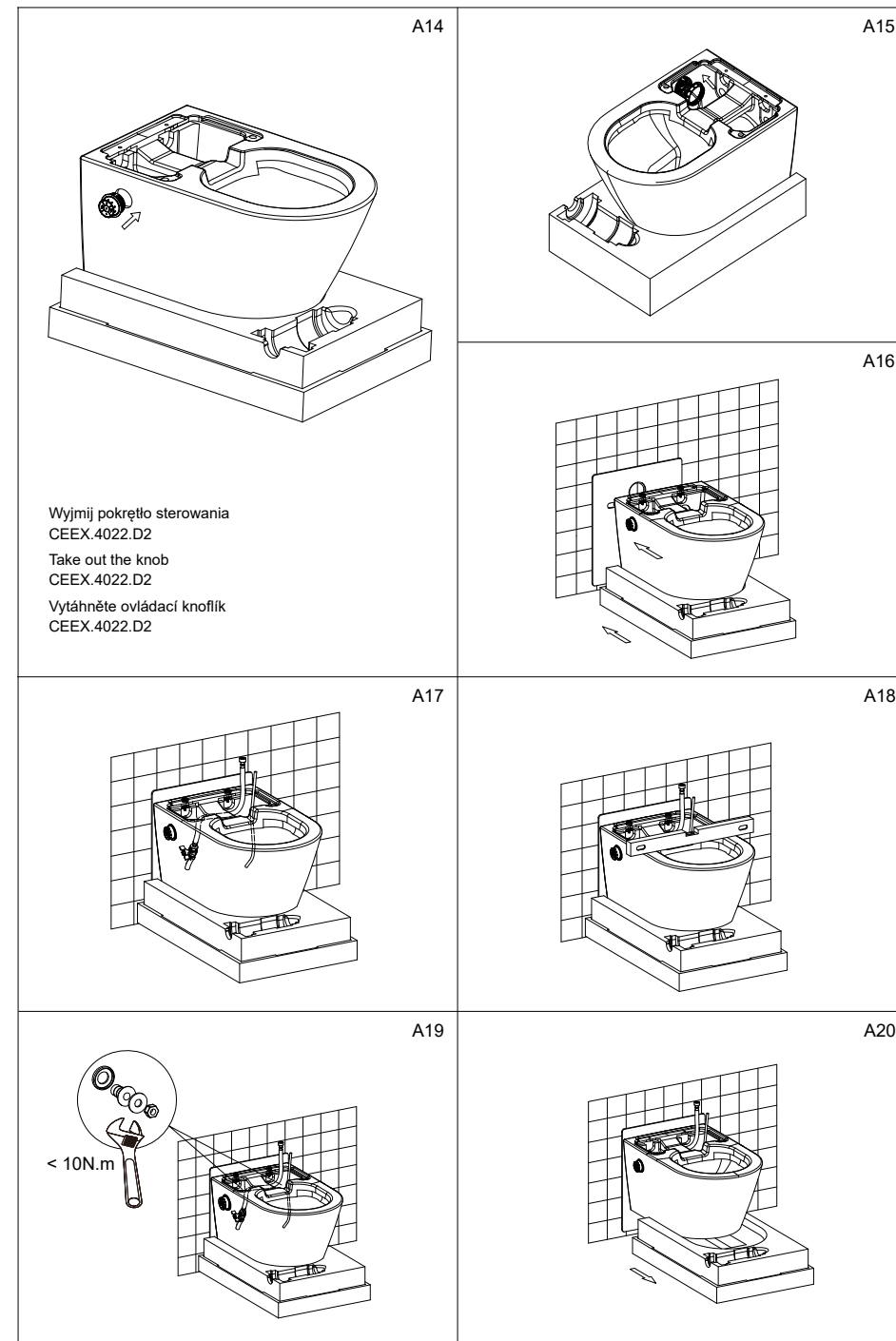
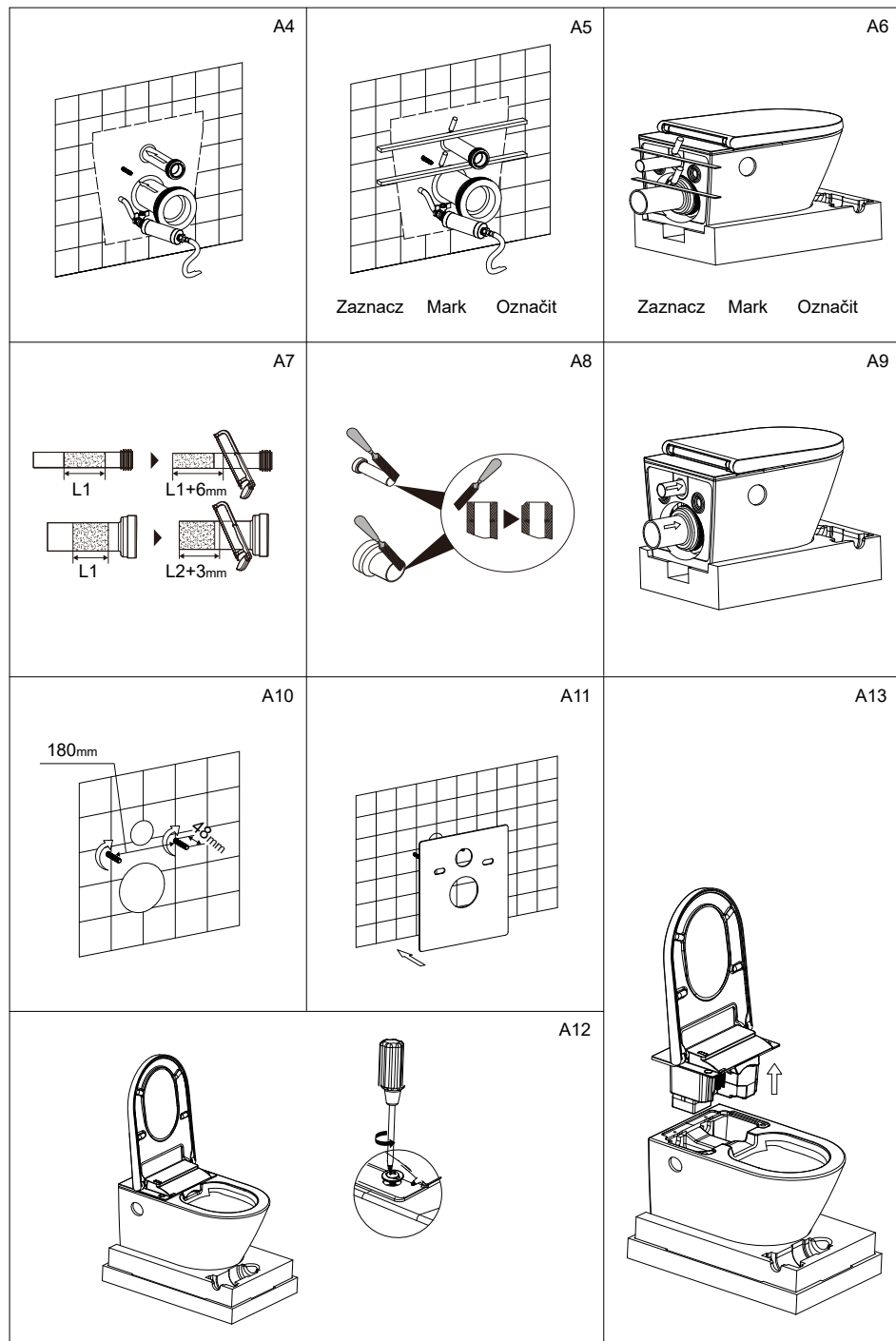


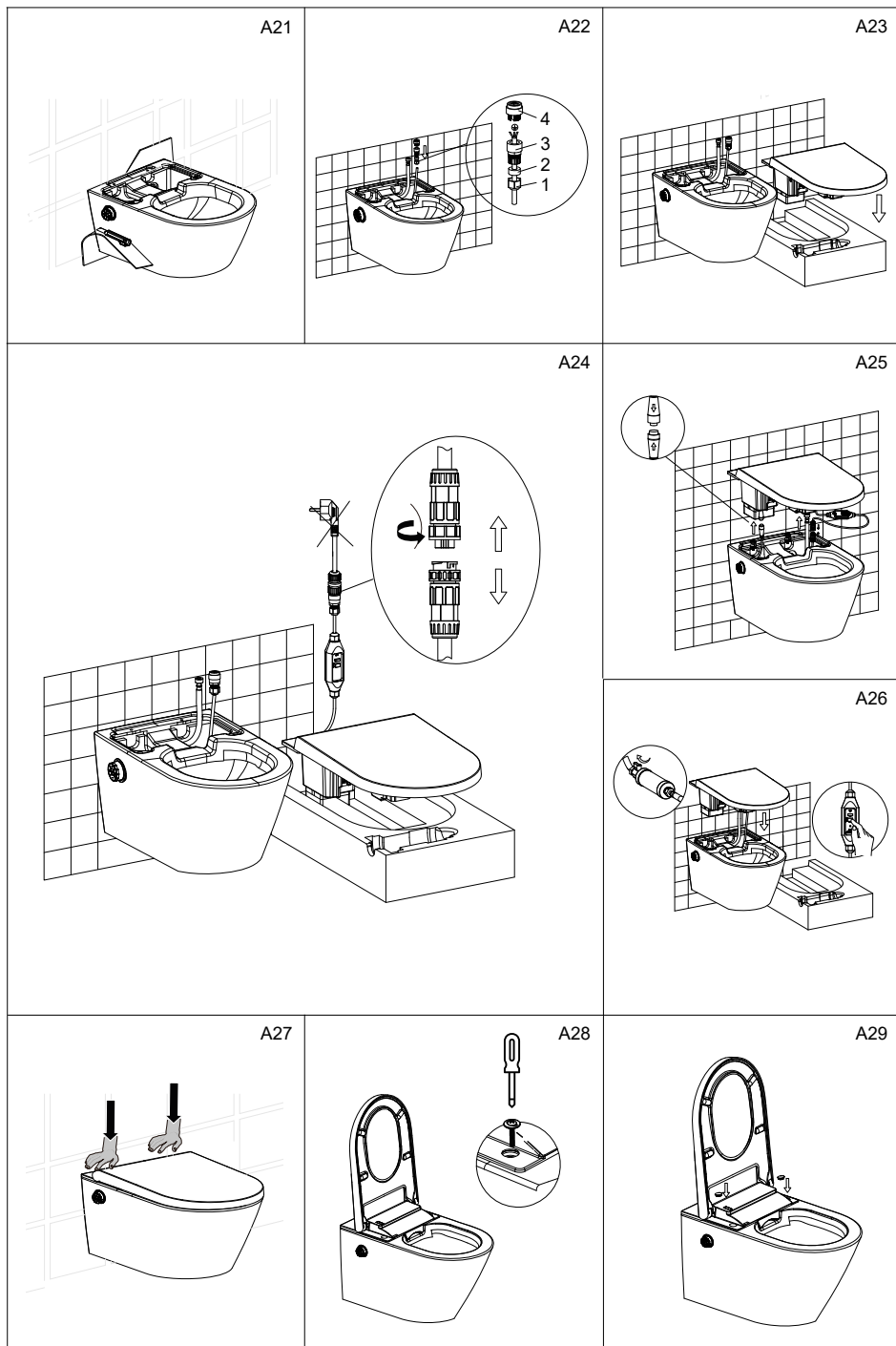
Danger

- PL Te czynności powinny być wykonane przez wykwalifikowanego specjalistę / serwisanta
- EN These operations should be performed by qualified service personnel
- CZ Tyto činnosti musí provádět kvalifikovaný odborník / servisní technik

- PL Przed rozpoczęciem montażu upewnij się, że zawór kątowy i źródło zasilania znajdują się w zasięgu strefy instalacji urządzenia
- EN Before installation, Make sure the inlet hose and the power cord equipped in the toilet installation area
- CZ Před zahájením montáže se ujistěte, že rohový ventil a napájecí zdroj jsou v dosahu montážní zóny zařízení

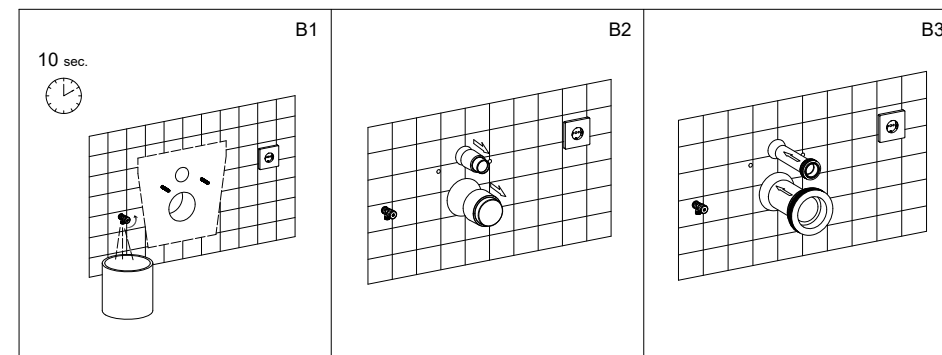
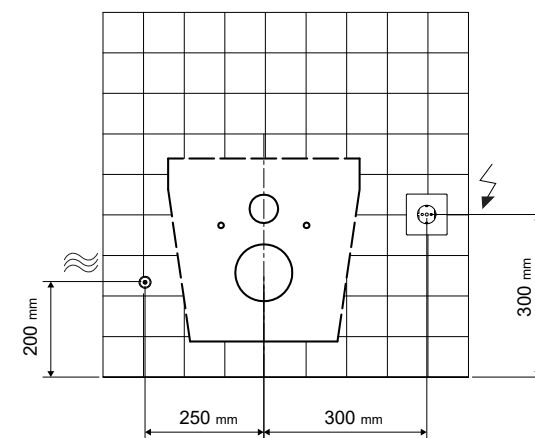






**PL Instalacja wersja B**  
**EN Installation mode B**  
**CZ Montáž verze B**

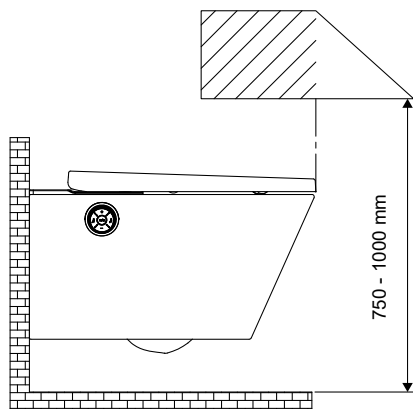
- PL Przed rozpoczęciem montażu upewnij się, że zawór kątowy i źródło zasilania znajdują się w zasięgu strefy instalacji urządzenia
- EN Before installation, Make sure the inlet hose and the power cord equipped in the toilet installation area
- CZ Před zahájením montáže se ujistěte, že rohový ventil a napájecí zdroj jsou v dosahu montážní zóny zařízení



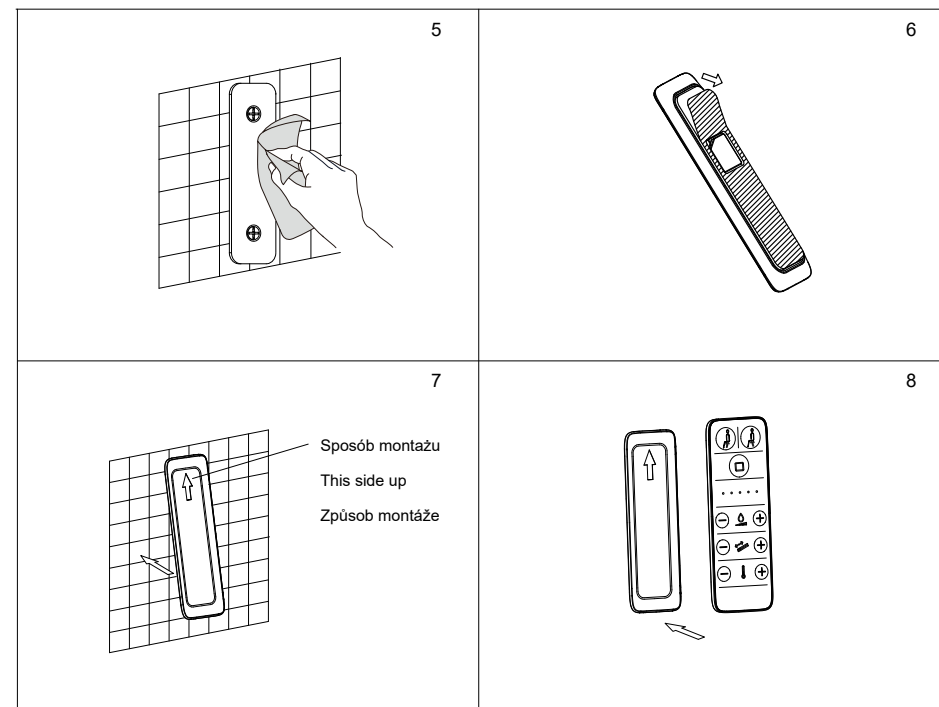
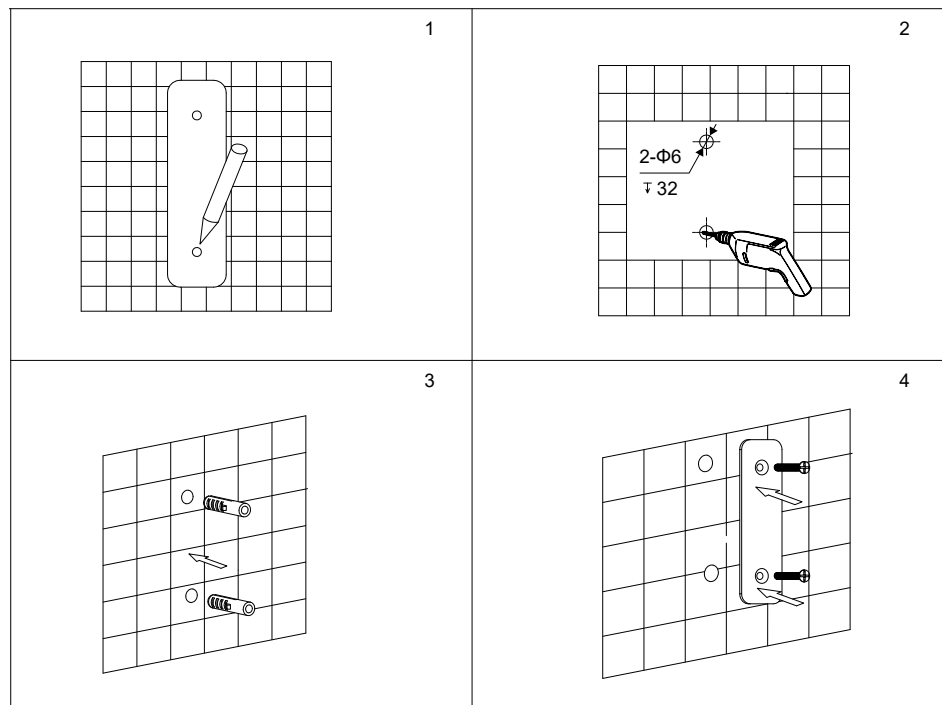
<p>B4</p> <p>Zaznacznik Mark Označit</p>	<p>B5</p> <p>Zaznacznik Mark Označit</p>	<p>B6</p>
<p>B7</p>	<p>B8</p>	<p>B9</p>
<p>B10</p>	<p>B11</p>	<p>B12</p>
<p>B13</p> <p>Wyjmij pokrętkę sterowania CEEX.4022.D2 Take out the knob CEEX.4022.D2 Vytáhněte ovládací knoflík CEEX.4022.D2</p>	<p>B14</p>	<p>B15</p>

<p>B16</p>	<p>B17</p> <p>&lt; 10N.m</p>	<p>B18</p>
<p>B19</p>	<p>B20</p>	<p>B21</p>
<p>B22</p>	<p>B23</p>	<p>B24</p>
<p>B25</p>	<p>B26</p>	<p>B27</p> <p>Reset Reset Reset</p>

**PL** Montaż pilota sterującego  
**EN** Install the remote control  
**CZ** Montáž dálkového ovládání



PL Rekomendowana strefa instalacji  
 EN Recommended installation area  
 CZ Doporučená montážní zóna





**PL: Uwaga!**

Używanie mocnych środków chemicznych oraz twardych szczotek do czyszczenia deski może spowodować jej uszkodzenie. Jeśli otoczenie ma temperaturę poniżej 0 stopni, prosimy usunąć wodę ze środka miski WC i rur. W przypadku zamarznięcia, lód może uszkodzić produkt. Zabronione jest wrzucanie przedmiotów takich jak gazety, pieluchy i chusteczki higieniczne, gdyż może to spowodować zablokowanie odpływu. Zabronione jest uderzanie elementów ceramicznych z dużą siłą, może to powodować pęknięcia i nieszczelności produktu. Prosimy nie zamykać deski z użyciem siły, może to doprowadzić do uszkodzenia mechanizmu wolno-opadającego.

**EN: Caution!**

If the environment temperature is below 0 degrees, please remove the water from the inside of toilet bowl and pipes. If it freezes, ice may damage the product. It is forbidden to throw objects such as papers, diapers and tissues, as this may block the drain. It is forbidden to hit ceramic elements with big force, it may cause cracks and leaks of the product.

**CZ: Pozor!**

Používání silných chemikálií a tvrdých kartáčů k čištění sedátka může způsobit jeho poškození. Pokud je teplota prostředí nižší než 0 stupňů, vypusťte vodu z WC mísy a trubek.

V případě zamrznutí může led poškodit výrobek. Nevhazujte předměty, jako jsou noviny, pleny a hygienické kapsičky, protože by mohly ucpat odtok. Nenarážejte do keramických prvků velkou silou, mohlo by to způsobit praskliny a netěsnost výrobku. Nesklápějte sedátko silou, mohlo by dojít k poškození mechanismu pomalého pádu.

**PL: Czyszczenie i konserwacja**

- Czyść powierzchnię za pomocą miękkiej wilgotnej szmatki
- Nie używaj detergentów rysujących powierzchnię
- Nie stawaj na pokrywie oraz obręczy deski

**EN: Maintenance**

- Wipe the toilet seat and ceramics with soft wet cloth
- Do not use detergents that may scratch the surface
- Do not stand on the cover seat neither the ceramics rim

**CZ: Čištění a údržba**

- Povrch čistěte měkkým, vlhkým hadříkem
- Nepoužívejte čisticí prostředky, které by mohly poškrábat povrch
- Nestoupejte na poklop a okraj sedátka

Ogólne Warunki Gwarancji dostępne na stronie internetowej pod adresem:  
<https://www.excellent.com.pl/gwarancja>

Excellent SA  
32-003 Podłęże 662

Tel.: 12 657 18 87  
e-mail: [lazienki@excellent.com.pl](mailto:lazienki@excellent.com.pl)

[www.excellent.com.pl](http://www.excellent.com.pl)