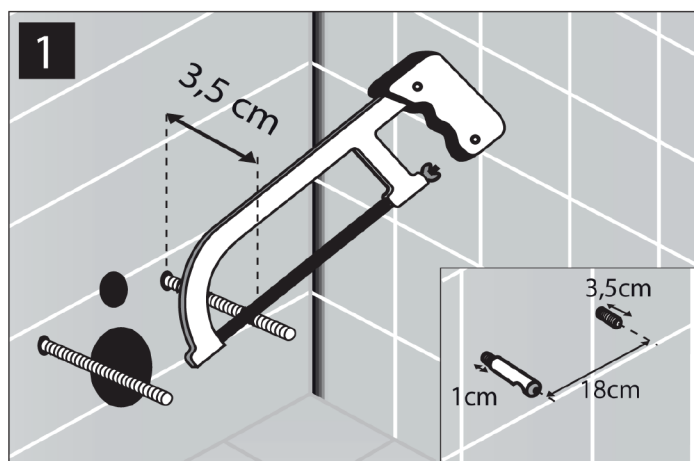
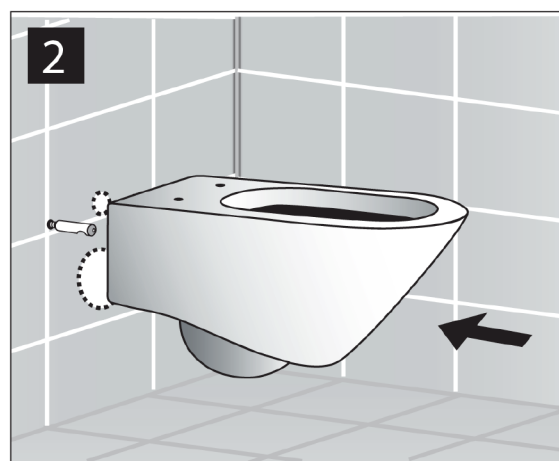


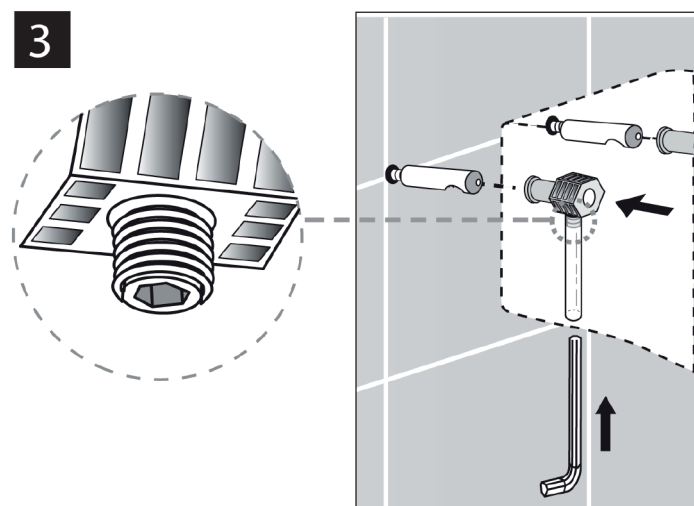
Instrukcja montażu BULL/QUADRA



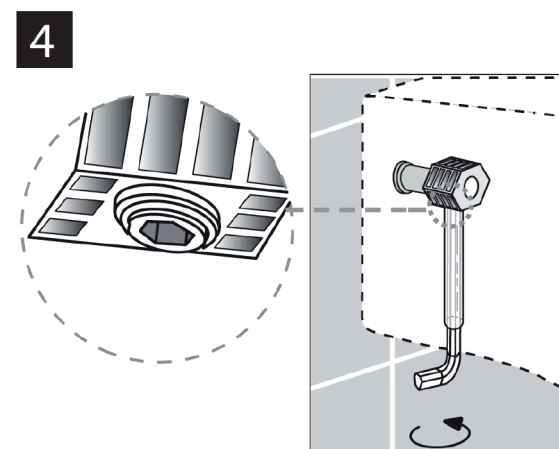
Należy zmierzyć śruby mocujące i dociąć do rozmiaru odpowiedniego, aby zamontować miskę.



Nasuwamy miskę na mocowania



Wkładamy mocowania tak jak na obrazku, ważne aby były ustawione tak jak na powiększeniu.



Dokręcamy za pomocą klucza dołączonego do zestawu.



Przed finalnym zamontowaniem miski należy sprawdzić czy ciśnienie wody spłukującej nie powoduje jej wychapywania. Jeśli jest zbyt duże, można je obniżyć montując reduktor