
FLARO

PL: Stelaż podtynkowy do WC

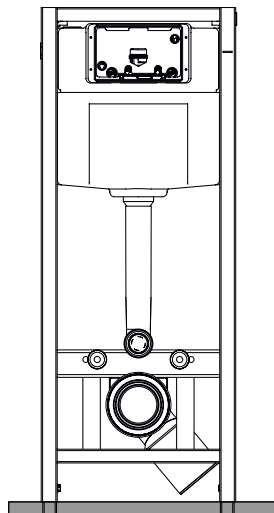
EN: Concealed frame with cistern for wallhung WC

RU: Система инсталляции для подвесного унитаза рама и бачок

PL: Instrukcja montażu

EN: Assembly instructions

RU: Инструкция монтажа



WAŻNE!

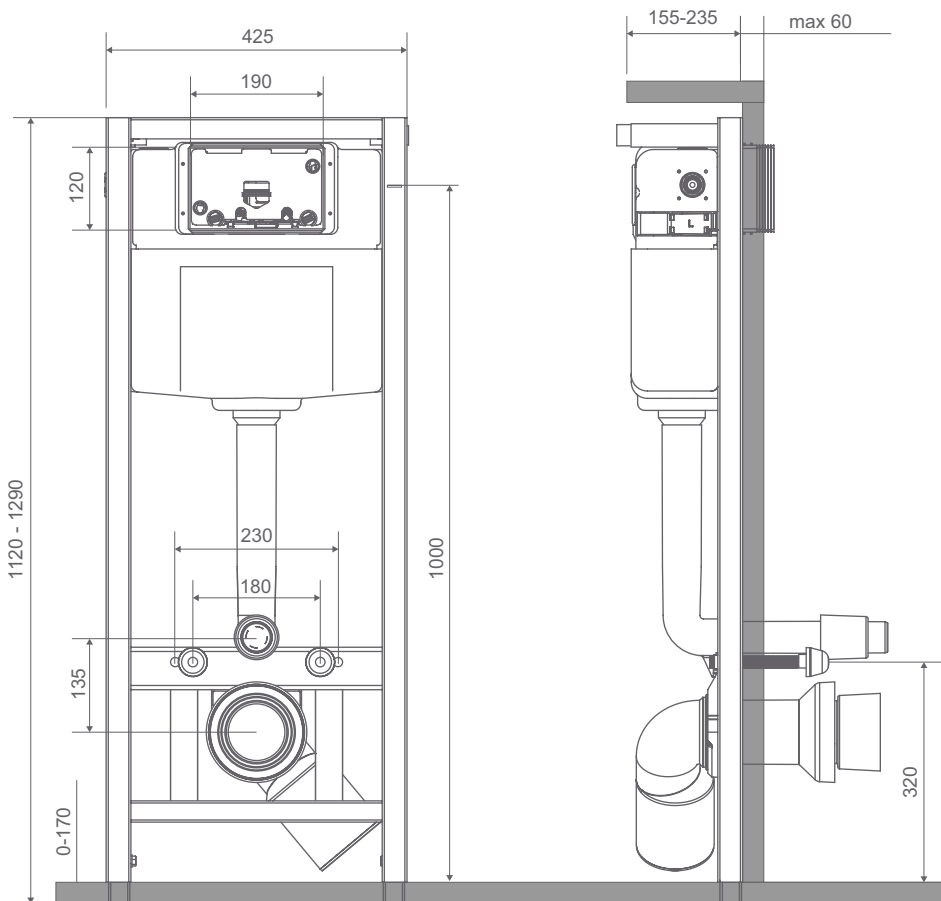
Przed rozpoczęciem montażu uważnie przeczytaj instrukcję. Zanim rozpoczniesz montaż dokładnie sprawdź swój produkt. Zamontowanie produktu z widoczną wadą powoduje utratę gwarancji.

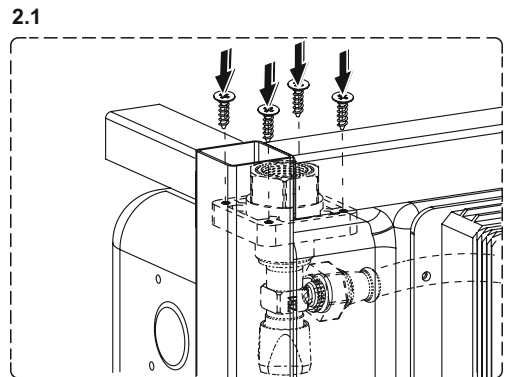
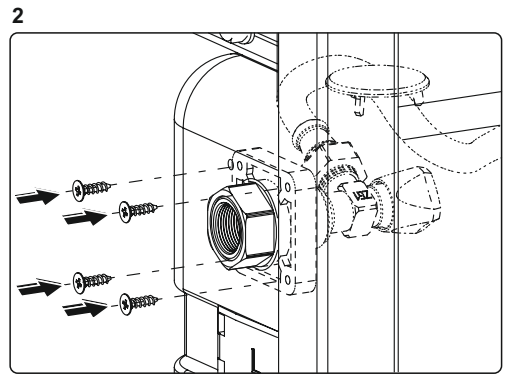
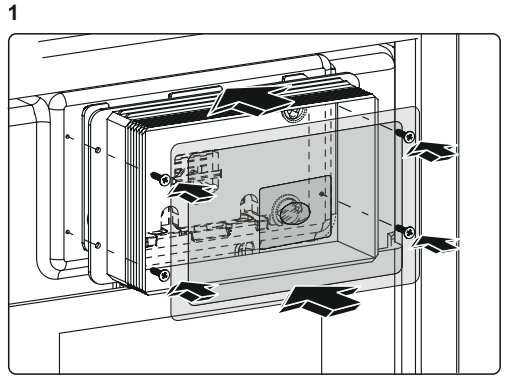
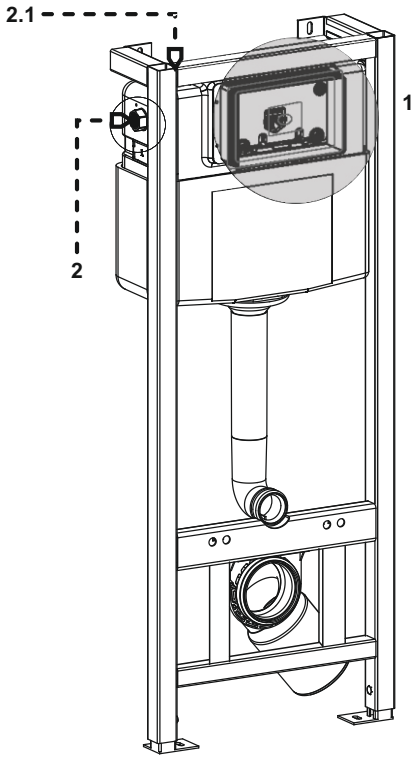
IMPORTANT NOTES!

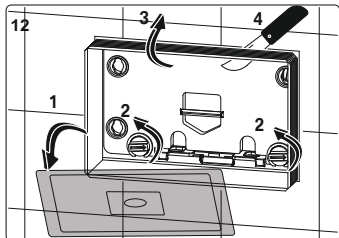
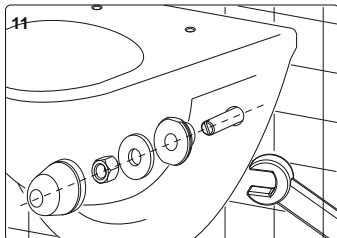
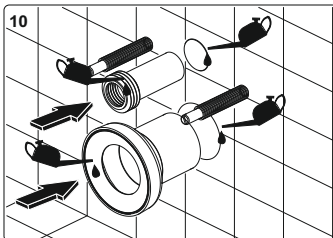
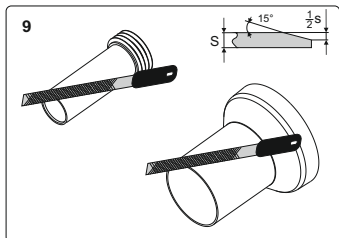
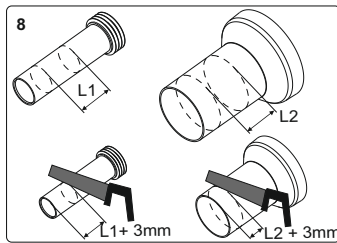
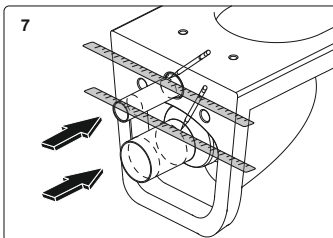
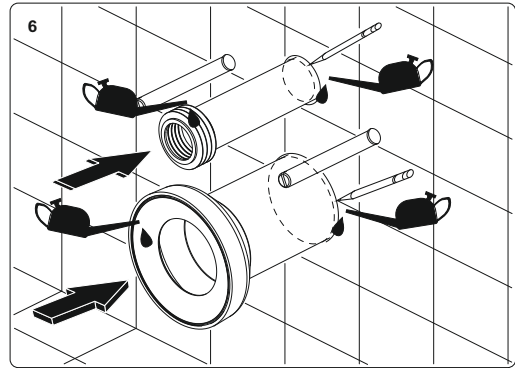
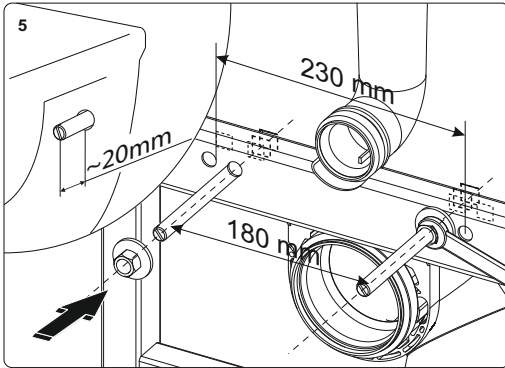
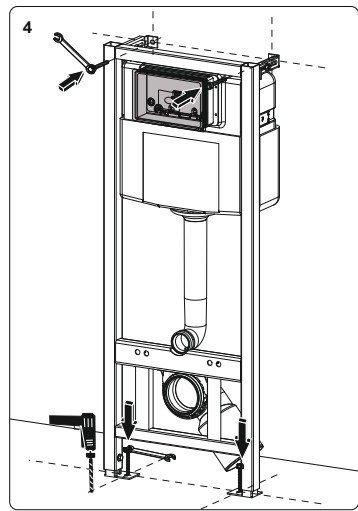
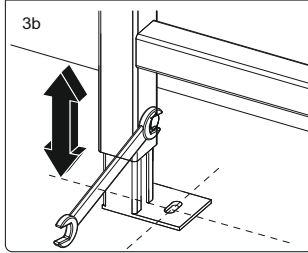
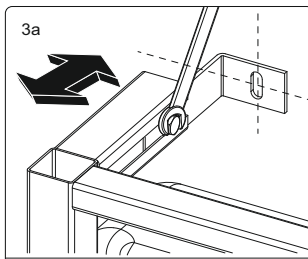
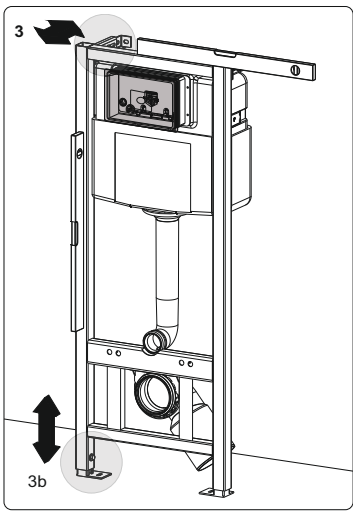
Read the instructions carefully before commencing assembly. Before starting the assembly, check carefully your product. Installation of the product with a visible defect will void the warranty.

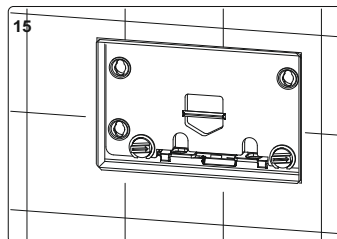
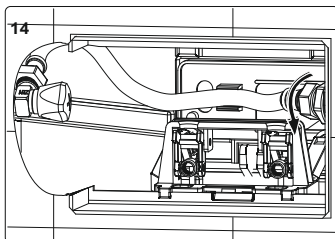
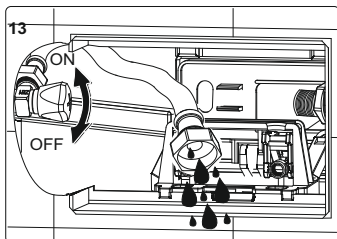
ВАЖНО!

Внимательно прочтите инструкцию перед началом сборки. Перед началом сборки тщательно проверьте свой продукт. Гарантия аннулируется на установленный продукт с видимым дефектом.

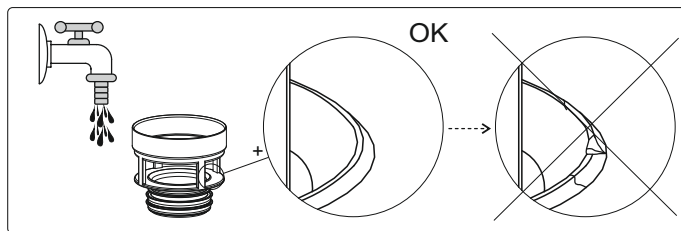
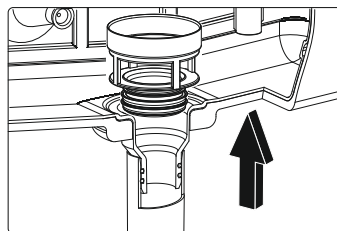
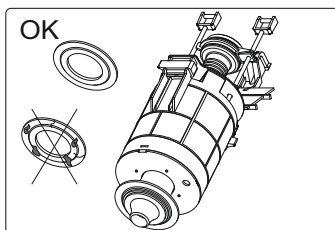
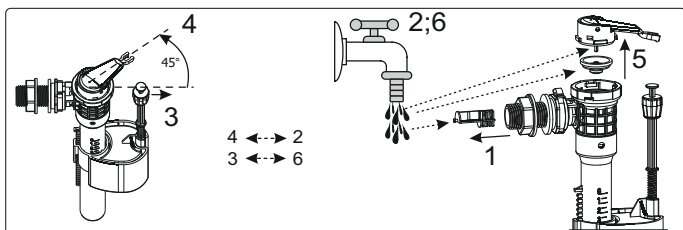
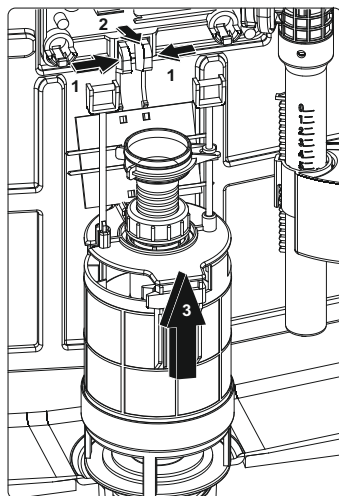
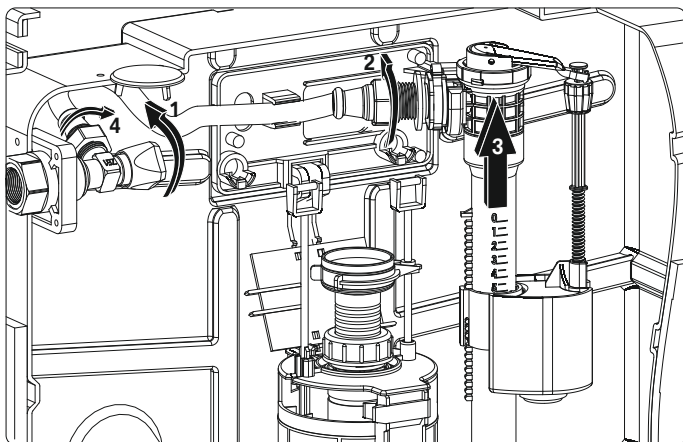








SERWIS



WARUNKI GWARANCJI

1. Producent udziela gwarancji na terenie Rzeczypospolitej Polskiej na sprawne działanie stelaża podtynkowego WC przez okres: 10 lat od daty sprzedaży stelaża podtynkowego na ramę stelaża i zbiornik, 5 lat na mechanizmy płytki przycisków oraz 3 lata od daty sprzedaży stelaża na pozostałe elementy.
2. Karta Gwarancyjna wraz z dowodem zakupu zestawu jest potwierdzeniem przysługującej gwarancji, a dane w nich wpisane powinny być czytelne i zawierać nazwę produktu, numer partii, datę sprzedaży i dane sprzedawcy.
3. Warunkiem gwarancji jest prawidłowy montaż stelaża, co oznacza, iż stelaż musi być zamontowany przez osobę kompetentną w zakresie montażu instalacji sanitarnych i przepisów Prawa Budowlanego zgodnie z Instrukcją montażowo-serwisową, a fakt ukończenia instalacji osoba ta potwierdza pieczęcią i podpisem w rubryce Instalator w dalszej części niniejszej Karty Gwarancyjnej.
4. Gwarancja nie obejmuje produktów, w których uszkodzenia powstały na skutek:
 - a) wadliwego montażu stelaża lub niezgodnego z Instrukcją montażowo-serwisową, bądź Prawem Budowlanym;
 - b) użytkownika niezgodnego z Instrukcją montażowo-serwisową oraz Warunkami użytkowania;
 - c) uszkodzenia produktu powstałego na skutek niewłaściwego magazynowania, transportu lub konserwacji wyrobu środkami żrącymi bądź ziarnistymi;
 - d) uszkodzeń mechanicznych, fizycznych, chemicznych spowodowanymi siłami i czynnikami zewnętrznymi;
 - e) uszkodzeń powstałych na skutek powstałego osadu kamiennego lub żelaznego;
 - f) napraw dokonywanych przez osoby do tego nieupoważnione i bez konsultacji z producentem;
 - g) dokonania zmian konstrukcyjnych lub samowolną przeróbką;
 - h) działania siły wyższej (pożar, powódź itp.);
 - i) używania nieoryginalnych części zamiennych bądź stosowania materiałów eksploatacyjnych nie przeznaczonych do używania z danym produktem;
 - j) zasilanie stelaża podtynkowego z instalacji wodociągowej, w której woda lub sama instalacja nie spełnia norm wymaganych dla budynków mieszkalnych;
 - k) działania mrozu na skutek nie opróżnienia urządzenia w okresie występowania temperatur ujemnych bądź użytkownika produktu w temperaturach ujemnych;
 - l) uszkodzeń powstałych na skutek stosowania agresywnych (żrących / ściernych) środków czyszczących.
5. Naprawa gwarancyjna obejmuje wyłącznie wady powstałe z winy producenta. W ramach gwarancji Gwarant zobowiązuje się do nieodpłatnego usunięcia wad towaru albo dostarczenia rzeczy wolnych od wad..
6. Konsument składający reklamację z tytułu gwarancji jest zobowiązany dostarczyć wadliwy przedmiot do miejsca wskazanego w gwarancji lub miejsca wydania towaru.
7. Podstawą rozpatrzenia reklamacji jest posiadanie przez reklamującego wymienionych wyżej dokumentów (patrz punkt 2.). Gwarant zobowiązuje się rozpatrzyć każde zgłoszenie reklamacyjne w terminie 14 dni roboczych od dnia pisemnego zgłoszenia reklamacji (e-mail, list).
8. Koszty weryfikacji nieuzasadnionego zgłoszenia obciążają reklamującego.
9. Prawa wynikające z powyższej gwarancji będą uznane po konsultacji z producentem.
10. Gwarancja nie wyłącza, nie ogranicza ani nie zawiesza uprawnień kupującego wynikających przepisów o rękojmi za wady rzeczy sprzedanej.

WARUNKI UŻYTKOWANIA

1. Stelaż podtynkowy WC przeznaczony jest do ogólnego stosowania w budownictwie. Stelaż podtynkowy należy podłączyć do wewnętrznej instalacji wody zimnej o ciśnieniach w zakresie 0,05+1 MPa.
2. Przed podłączeniem zaworu napełniającego należy odkręcić zawór odcinający i końcówkę wężyka przyłączeniowego skierować w dół zbiornika w celu usunięcia zanieczyszczeń z instalacji. Zaleca się stosowanie filtra wody przed zaworem napełniającym spłuczki podtynkowej.
3. Przed ostateczną zabudową trwałą stelaża podtynkowego należy sprawdzić szczelność zbiornika, wszelkich połączeń do zbiornika i w jego wnętrzu oraz ze zbiornika do miski, a także z miski do kanalizacji. Należy przeprowadzić kilka cykli całkowitego napełnienia zbiornika i nominalnego splukiwania. Wszelkie nieszczelności wody powinny zostać zlokalizowane i usunięte przed zabudową. Po wykonaniu zabudowy stelaża reklamacje dotyczące w/w nieszczelności, w tym skutków z nich wynikających nie będą uwzględniane. Należy też sprawdzić trwałość i stabilność zamocowania ramy do ścian i podłoża.
4. Nominalnie zawory ustawione są na splukiwanie wody ~3L/~6L. Pływak zaworu napełniającego powinien być ustawiony tak, aby po napełnieniu zbiornika lustro wody było co najmniej 25 mm poniżej krawędzi rury przelewowej zaworu spustowego. Należy uważać, żeby nie spowodować zmian ustawień fabrycznych zaworu spustowego - może to spowodować jego nieprawidłową pracę. Ustawienie zaworu napełniającego powinno zapewnić splukanie miski ustępowej objętością wody nie mniejszą niż 6L. Objętość taka zapewnia pełne i higieniczne splukanie miski ustępowej oraz utrzymanie drożności instalacji ściekowej.

TERMS OF WARRANTY

1. The manufacturer provides a guarantee in the territory of the Republic of Poland for the **efficient operation of the WC element** for the following period: 10 years from the date of sale for the frame and the cistern, 5 years for the flush plate mechanism and 3 years from the date of sale for other elements.
2. The warranty card together with the proof of purchase of the product is a confirmation of the warranty, and the data entered in them should be legible and include the description of the product, batch number, date of sale and seller data.
3. The condition of the warranty is the correct assembly of the frame and cistern, which means that the set must be installed by a person competent in the field of installation of sanitary installations and the provisions of the Construction Law in accordance with the Assembly and Service Manual, and the fact that the installation is completed is confirmed by this person with a seal and signature in the Installer section in the end of this Warranty Card.
4. The warranty does not cover products with damage caused by:
 - a) incorrect frame installation or inconsistent with the Installation and Service Manual or the Construction Law;
 - b) usage inconsistent with the Assembly and Service Manual and the Terms of Use;
 - c) damage to the product resulting from improper storage, transport or maintenance of the product with caustic or granular agents;
 - d) mechanical, physical and chemical damage caused by forces and external factors;
 - e) damage resulting from the resulting stone or iron deposit;
 - f) repairs performed by unauthorized persons and without consulting with the manufacturer;
 - g) making design changes or unauthorized modification;
 - h) unforeseen events (fire, flood, etc.);
 - i) the use of non-original spare parts or the use of consumables not intended for use with the product;
 - j) supply concealed frame of a water supply system, in which the water or the installation itself does not meet the standards required for residential buildings;
 - k) exposure to frost as a result of not emptying the device in freezing temperatures or using the product in below-zero temperatures;
 - l) damage caused by the use of aggressive (corrosive / abrasive) cleaning agents.
5. The warranty repair covers only defects caused by the fault of the manufacturer. Under the warranty, the Guarantor undertakes to remove defects in the goods free of charge or deliver items free from defects.
6. A consumer submitting a complaint under the warranty is obliged to deliver the defective item to the place indicated in the warranty or the place of delivery of the goods.
7. The basis for considering the complaint is the claimant's possession of the above-mentioned documents (see point 2.). The Guarantor undertakes to consider each complaint within 14 working days from the date of the written complaint (e-mail, letter).
8. The costs of verification of an unjustified notification shall be borne by the claimant.
9. The rights resulting from the above warranty will be recognized after consulting the manufacturer.
10. The guarantee does not exclude, limit or suspend the rights of the buyer resulting from the provisions on the warranty for defects in the goods sold

TERMS OF USE

1. WC concealed frame is intended for general use in construction. The concealed frame should be connected to the internal cold water installation with pressures in the range 0.05 ± 1 MPa.
2. Before connecting the filling valve, unscrew the cut-off valve and point the end of the connection hose down the cistern in order to remove impurities from the system. It is recommended to use a water filter upstream of the filling valve of the concealed cistern.
3. Before the final permanent installation of the flush-mounted frame, check the tightness of the cistern, all connections to the cistern and inside it, and from the cistern to the toilet bowl, and from the bowl to the sewage system. Several complete filling and nominal flushing cycles should be performed. Any water leaks should be detected and corrected prior to installation. After completing the construction of the frame, complaints regarding the above-mentioned leaks, including their consequences, will not be considered. The durability and stability of fixing the frame to the walls and the ground should also be checked.
4. Nominally, the valves are set to flush water ~ 3L / ~ 6L. The float of the filling valve should be positioned so that when the tank is full, the water surface is at least 25 mm below the edge of the overflow pipe of the drain valve. Be careful not to change the factory settings of the drain valve - this may cause its incorrect operation. Setting the filling valve should ensure that the toilet bowl is flushed with a water volume of not less than 6L. This volume ensures complete and hygienic flushing of the toilet bowl and maintains the drainage of the sewage system.

УСЛОВИЯ ГАРАНТИИ

1. Производитель предоставляет гарантию на территории Республики Польша на бесперебойную работу инсталляции для унитаза на следующий период: 10 лет с даты продажи инсталляции на стеллаж и бак, 5 лет для механизмов кнопочной панели и 3 года с даты продажи для других элементов.
2. Гарантийный талон вместе с документом, подтверждающим покупку комплекта, является подтверждением гарантии, и введенные в него данные должны быть написаны разборчиво и включать название продукта, номер партии, номер продажи и данные продавца.
3. Гарантийным условием является правильная установка рамы, что означает, что рама должна быть установлена компетентными специалистами по установке сантехнических изделий и в соответствии с требованием Закона о строительстве на основании инструкции по установке и обслуживанию, по закончению монтажа, подтверждается печатью и подписью в разделе установщик в части настоящего Гарантийного талона.
4. Гарантия не распространяется на изделия с повреждениями, вызванными:
 - a) не правильным монтажом или несоответствие Условиям по сборке и обслуживанию или Закону о строительстве;
 - б) использование не в соответствии Инструкции по монтажу и обслуживанию и Условиям пользования;
 - с) повреждение продукта в результате неправильного хранения, транспортировки или консервации изделия едкими или гранулированными агентами;
 - г) механические, физические и химические повреждения, вызванные внешними силами и факторами;
 - д) повреждения, возникшие в результате образования известкового или железного осадка ;
 - е) ремонт, выполненный не уполномоченными лицами и без консультации с производителем;
 - з) внесение изменений в конструкцию или несанкционированные модификации;
 - и) форс-мажор (пожар, наводнение и др.);
 - і) использование неоригинальных запасных частей или расходных материалов, не предназначенных для использования с изделием;
 - к) подключение скрытого каркаса от водопровода, в котором вода или сама установка не соответствуют нормам, предъявляемым к жилым домам; воздействие мороза из-за невыполнения требований опорожнения устройства при отрицательных температурах или использования продукта при минусовых температурах;
 - л) повреждения в результате использования агрессивных (коррозионных / абразивных) чистящих средств.
5. Гарантийный ремонт распространяется только на дефекты, возникшие по вине производителя. По условиям гарантии Гарант обязуется бесплатно устранить дефекты товара или доставить товар без дефектов.
6. Потребитель, подающий претензию по гарантии, обязан доставить дефектный товар в место, указанное в гарантии, или в место выдачи товара.
7. Основанием для рассмотрения рекламации является наличие у истца вышеуказанных документов (см. Пункт 2.). Гарант обязуется рассматривать каждую претензию в течение 14 рабочих дней со дня письменной претензии (e-mail, письмо).
8. Расходы на проверку необоснованного уведомления несет истец.
9. Права, вытекающие из вышеуказанной гарантии, будут признаны после консультации с производителем.
10. Гарантия не исключает, не ограничивает и не приостанавливает права покупателя, вытекающие из положений о гарантии, в отношении дефектов проданных товаров.

УСЛОВИЯ ЭКСПЛУАТАЦИИ

1. Встроенная инсталляция унитаза предназначена для общего использования в строительстве. Встроенную инсталляцию следует подключать к внутренней системе холодной воды с давлением в диапазоне 0,05 + 1 МПа.
2. Перед подключением наполняющего клапана отвинтите запорный клапан и направьте конец соединительного шланга вниз в резервуар, чтобы удалить загрязнения из системы. Рекомендуется использовать водяной фильтр перед наполняющим клапаном встроенного бака.
3. Перед окончательной установкой рамы скрытого монтажа проверьте герметичность резервуара, все соединения с резервуаром и внутри него, а также соединения от резервуара к унитазу и от резервуара к канализации. Необходимо выполнить несколько полных циклов наполнения и номинальной промывки. Любые утечки воды должны быть обнаружены и устранены перед установкой. По окончании установки стеллажа претензии по поводу вышеуказанных протечек, в том числе их последствий, рассматриваться не будут. Также следует проверить прочность и устойчивость крепления рамы к стенам и полу.
4. Обычно клапаны настроены на промывку воды ~ 3 л / ~ 6 л. Поплавок запорного клапана должен быть установлен так, чтобы при полном баке поверхность воды находилась минимум на 25 мм ниже края переливной трубы сливного клапана. Будьте осторожны, чтобы не изменить заводской установки сливного клапана - это может привести к неправильной работе. Установка наполнительного клапана должна гарантировать, что унитаз будет смыт водой объемом не менее 6 л. Этот объем обеспечивает полный и гигиеничный смыв унитаза и поддерживает дренаж канализационной системы.

EXCELLENT