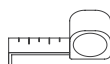
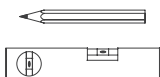
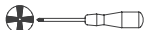
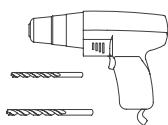
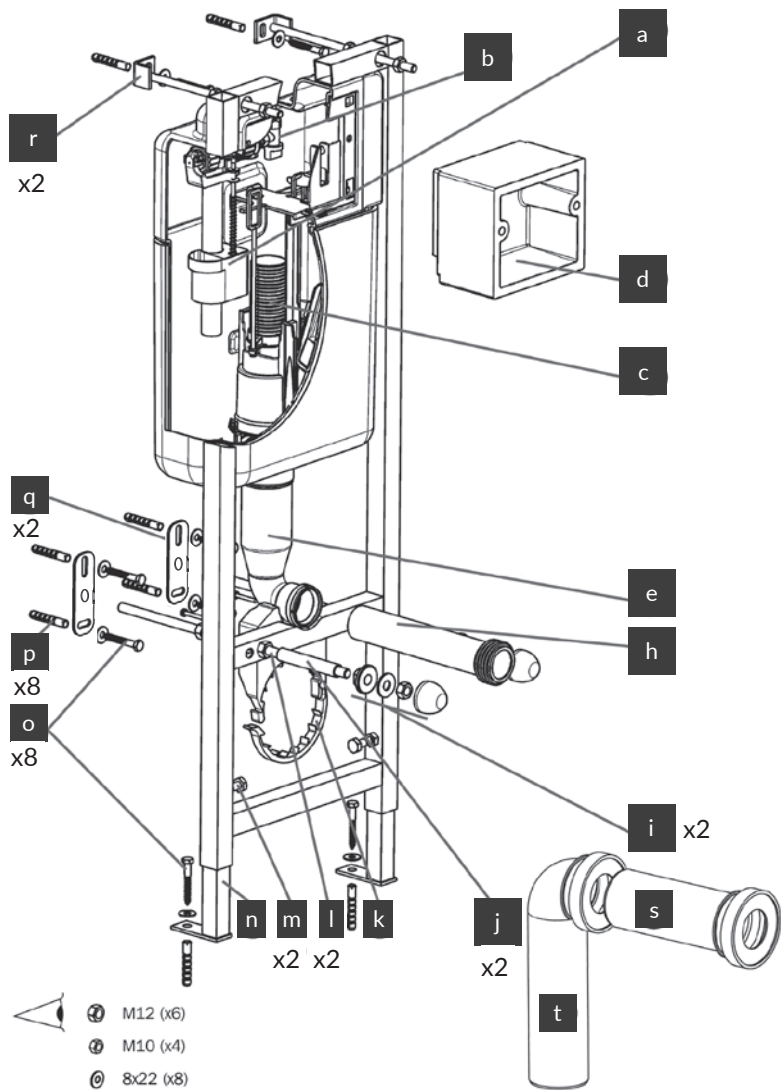


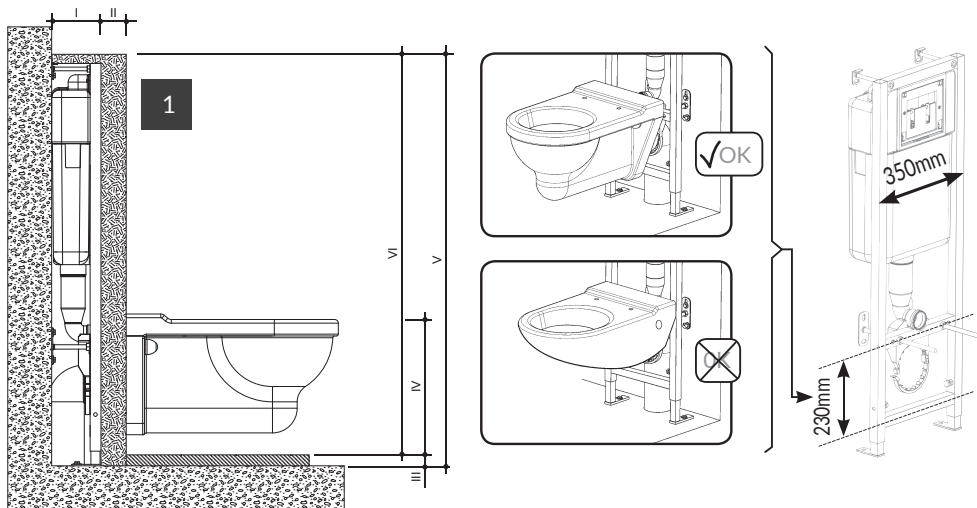
TECH LINE

BASE

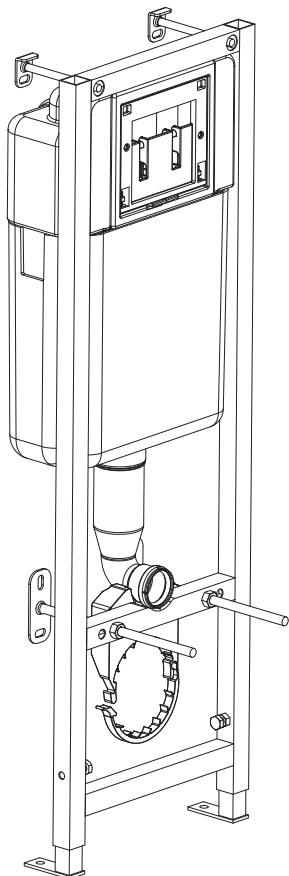
PL	INSTRUKCJA MONTAŻU I EKSPLOATACJI
CZ	NÁVOD NA MONTÁŽ A ÚDRŽBU
SK	NÁVOD NA MONTÁŽ A ÚDRŽBU
EST	PAIGALDUS- JA KASUTUSJUHEND
LT	MONTAVIMO IR EKSPLOATAVIMO INSTRUKCIJA
LV	MONTĀŽAS UN EKSPLUATĀCIJAS INSTRUKCIJA
DE	MONTAGE- UND AUFBAUANLEITUNG

RO	INSTRUCȚIUNI DE MONTAJ ȘI OPERARE
HU	SZERELÉSI ÉS ÜZEMELTETÉSI ÚTMUTATÓ
UA	ІНСТРУКЦІЯ З МОНТАЖУ І ЕКСПЛУАТАЦІЇ
BY	ІНСТРУКЦЫЯ ПА МАНТАЖЫ І ЭКСПЛУАТАЦЫІ
RU	ИНСТРУКЦИЯ ПО МОНТАЖУ И ЭКСПЛУАТАЦИИ
EN	INSTRUCTIONS FOR ASSEMBLY AND USE
FR	INSTALLATION ET UTILISATION - MODE



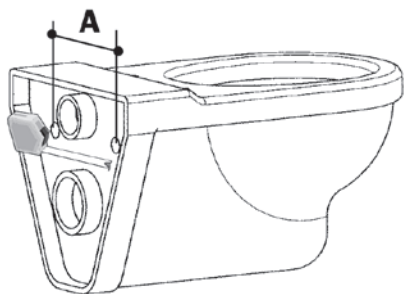


2



- I = 147mm ~ 245mm
- II = 16mm ~ 100mm
- III = ≤ 185mm
- IV = 400mm ~ 480mm
- V = 1100mm ~ 1300mm

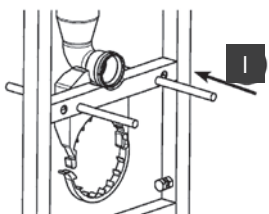
3



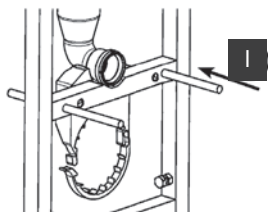
A = 180mm → 3-1

A = 230mm → 3-2

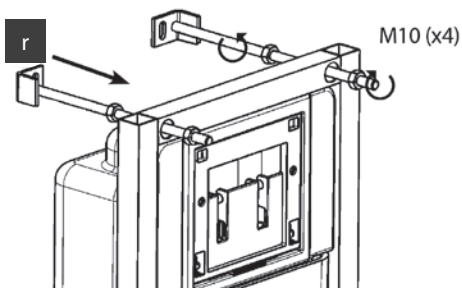
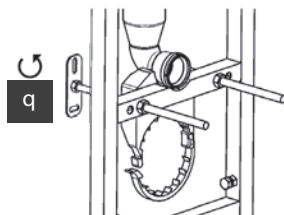
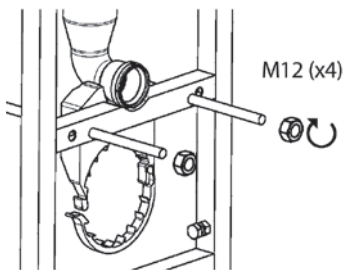
3-1

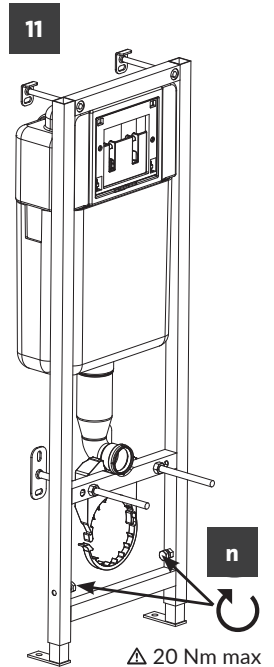
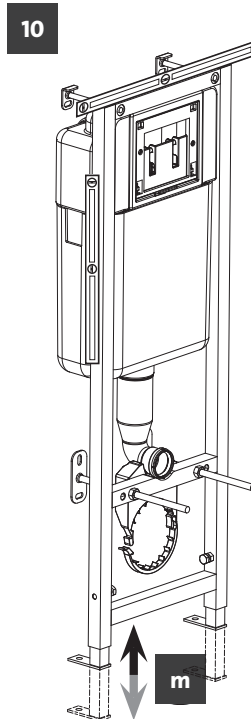
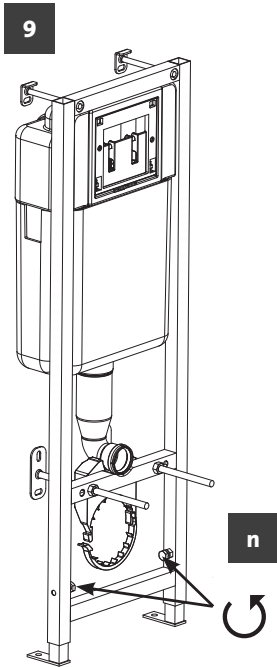
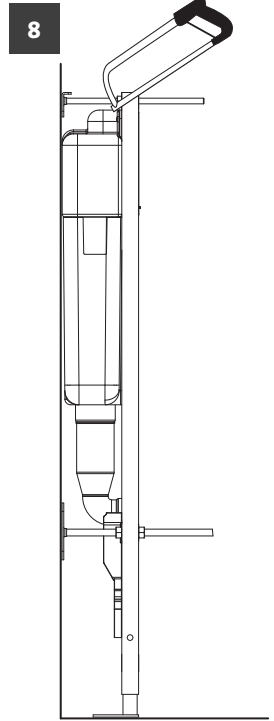
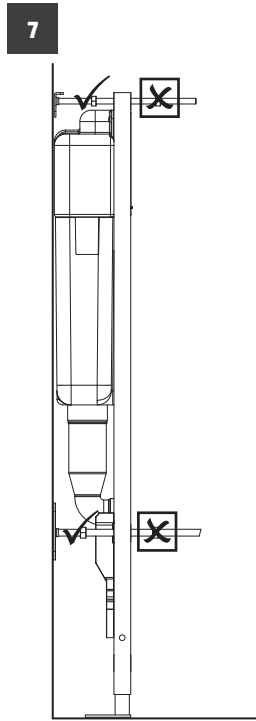
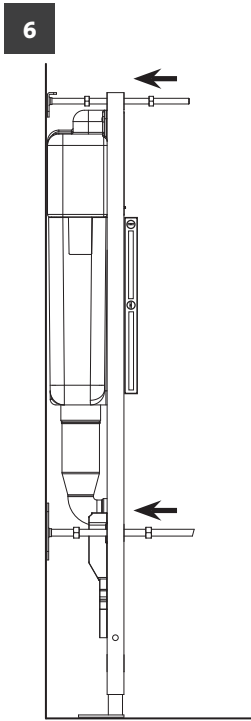


3-2

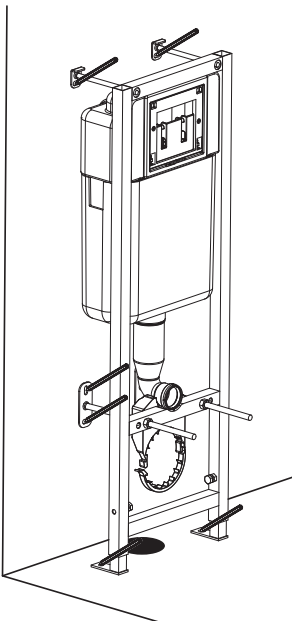


4

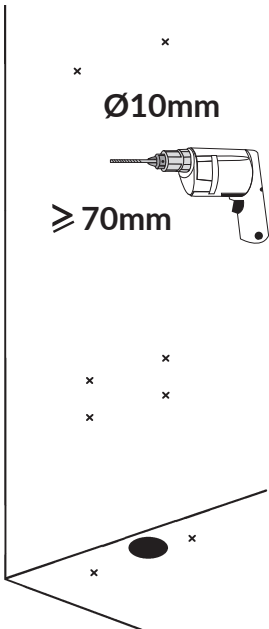




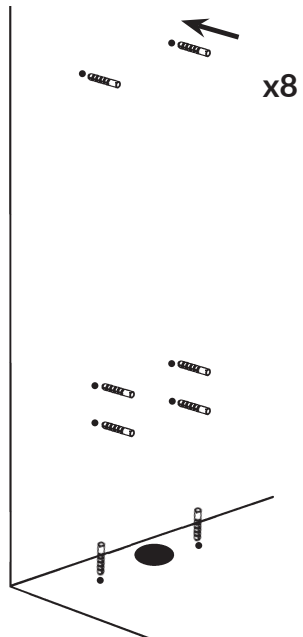
12



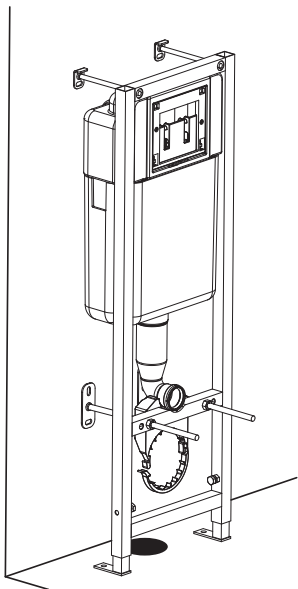
13



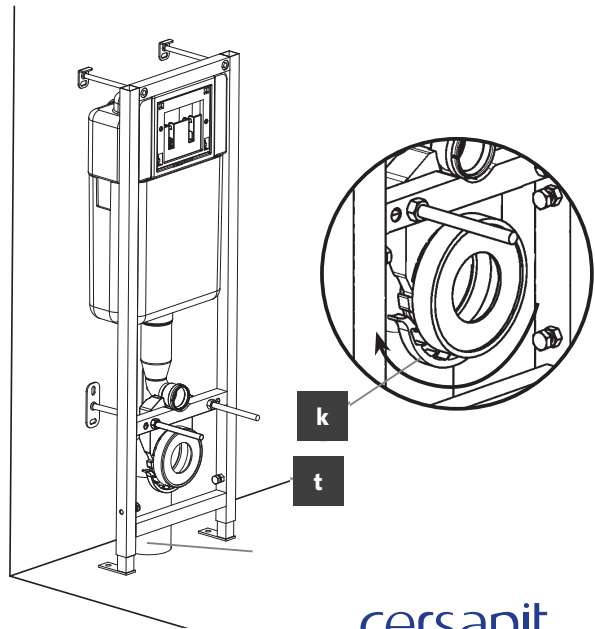
14



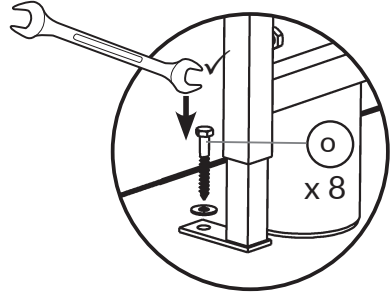
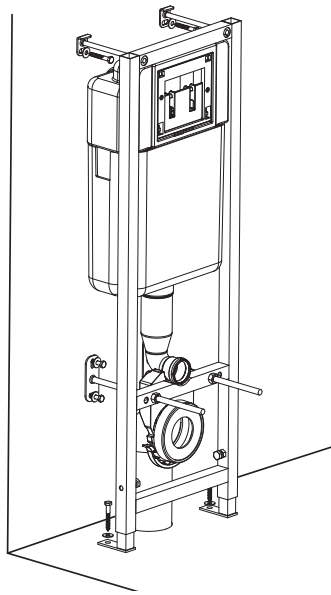
15



16

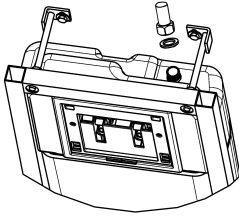


17

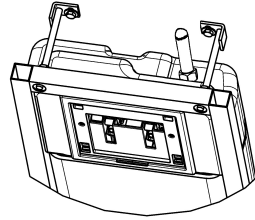


18

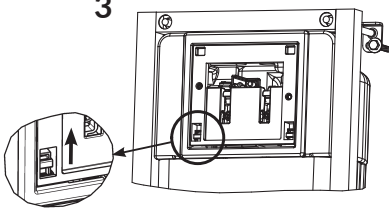
1



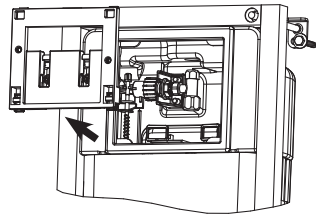
2



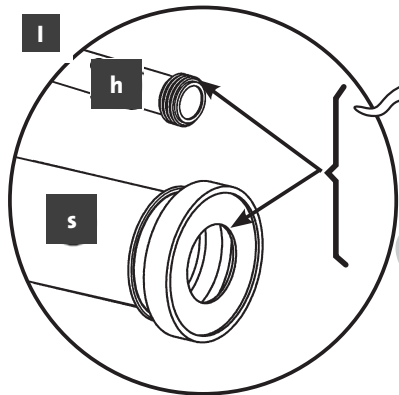
3



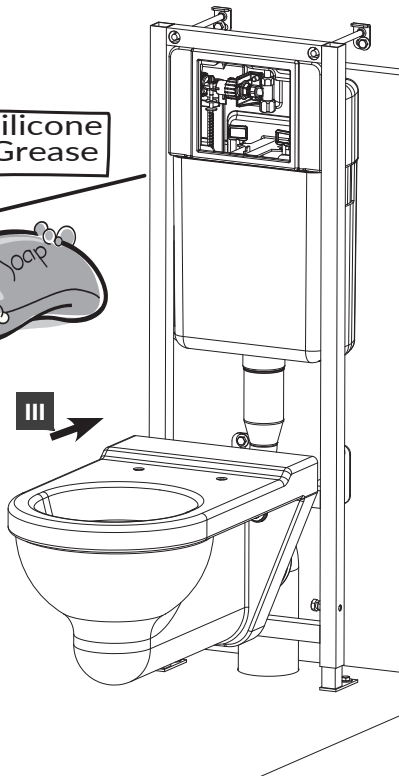
4



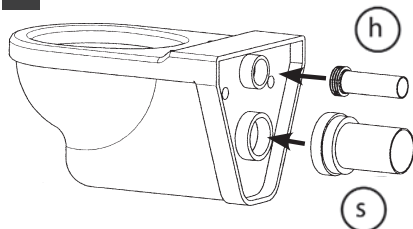
19



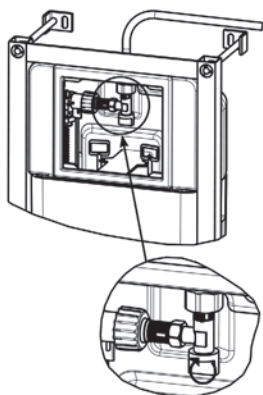
Silicone Grease



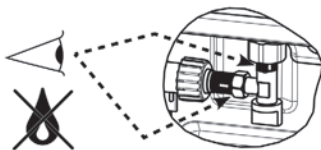
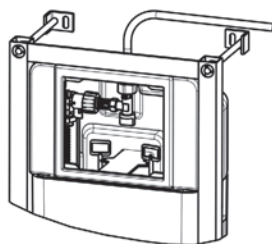
II



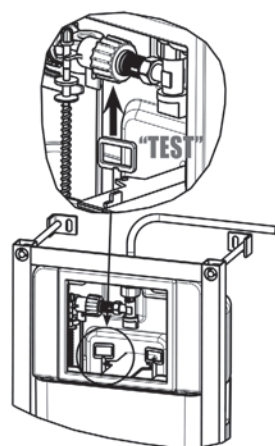
IV



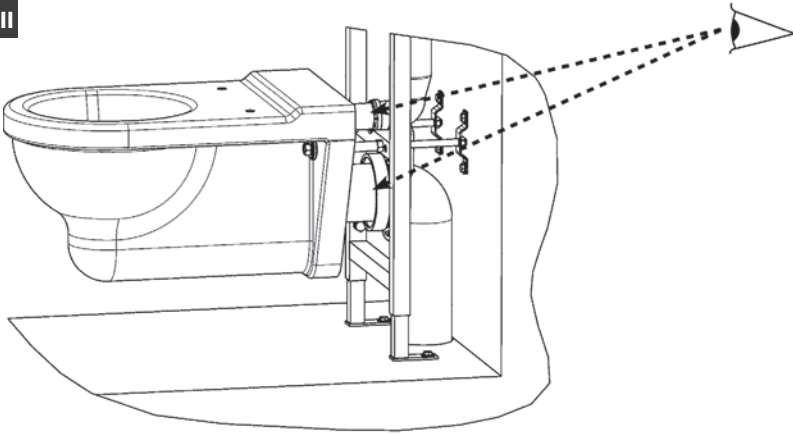
V



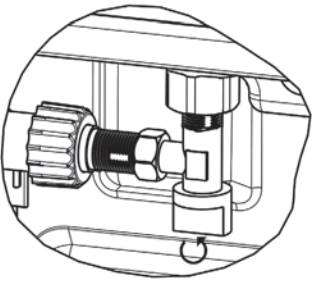
VI



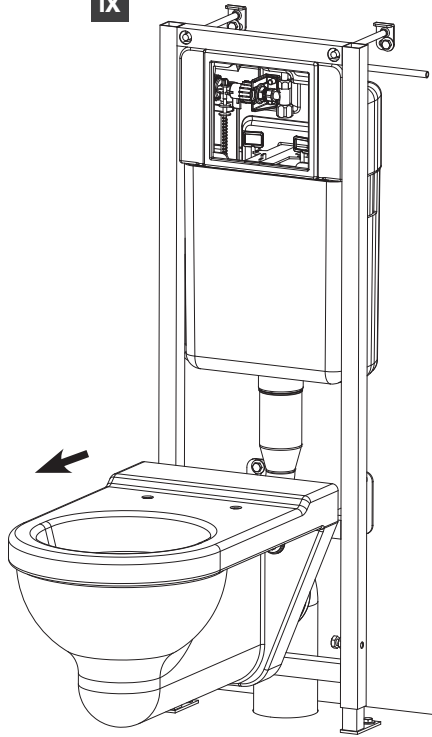
VII

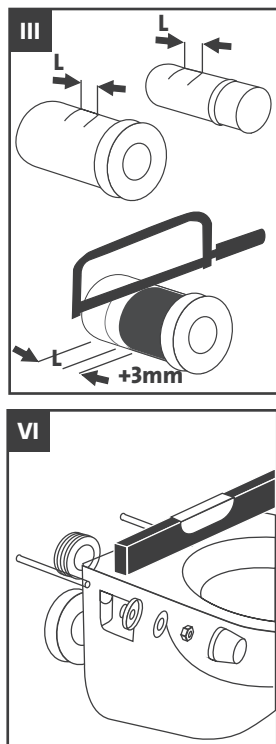
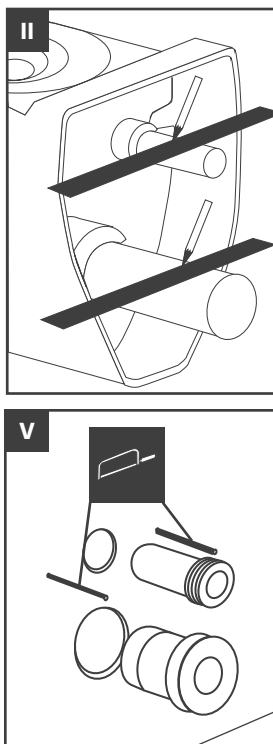
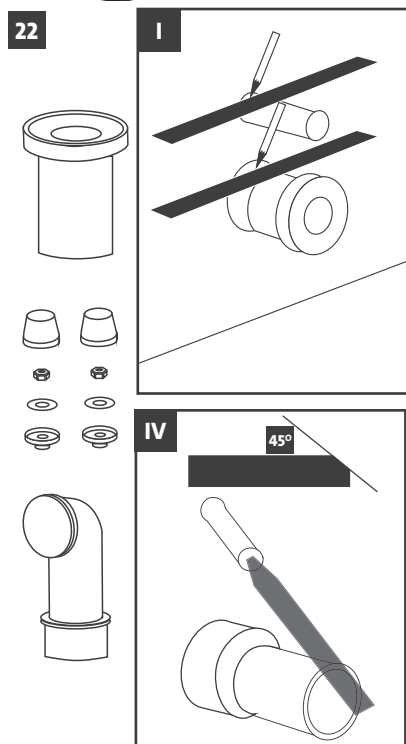
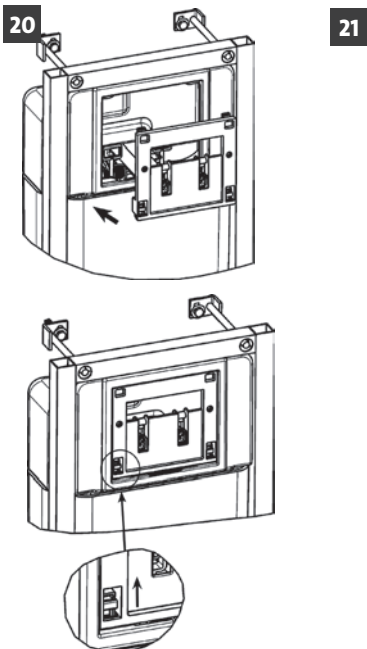


VII

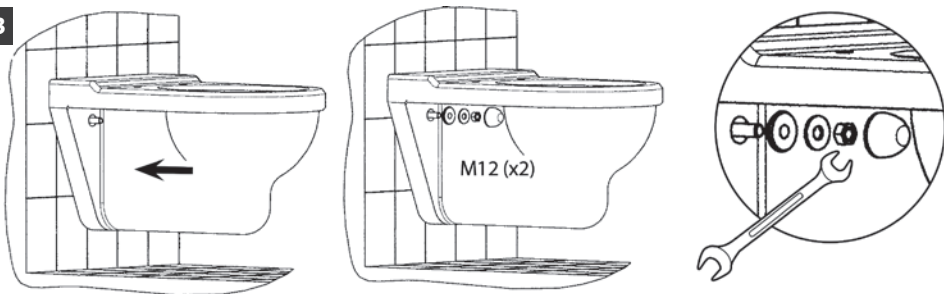


IX

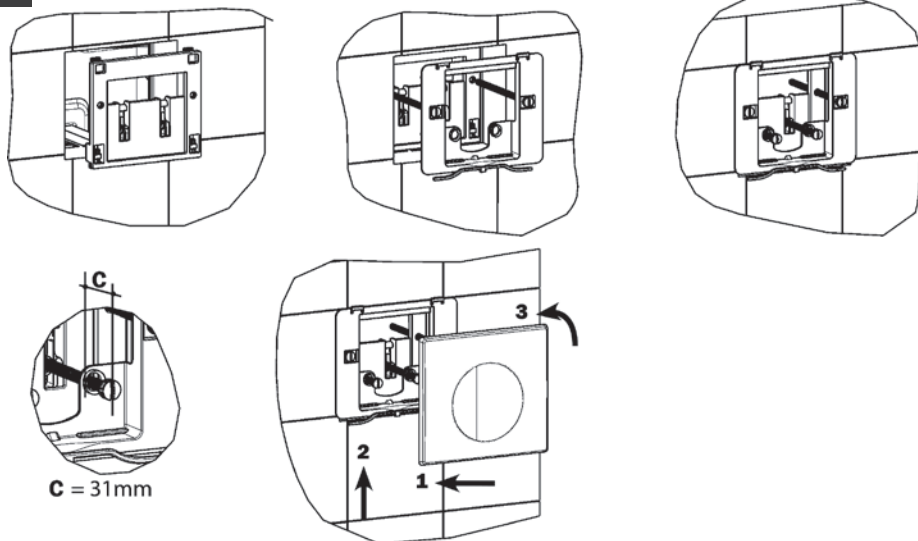




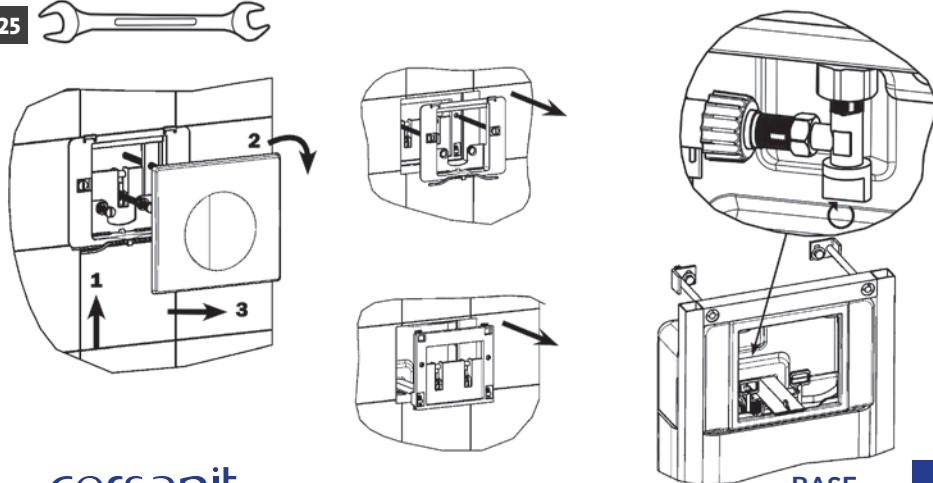
23



24

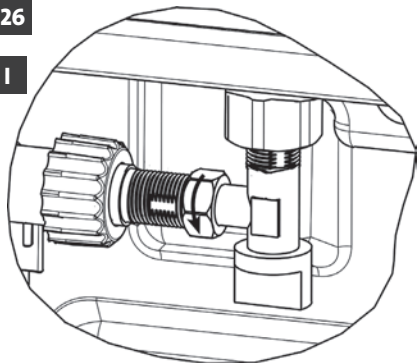


25

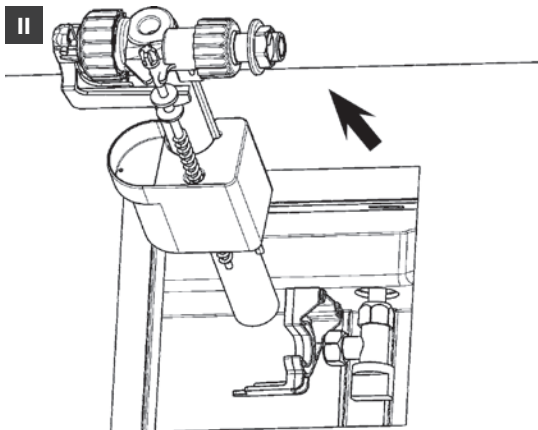


26

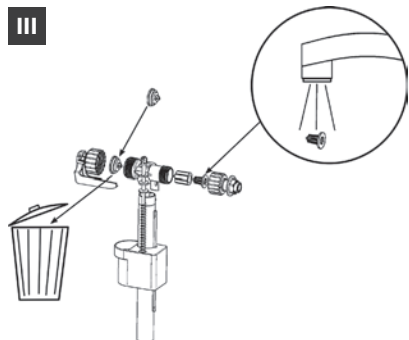
I



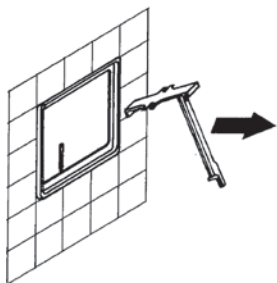
II



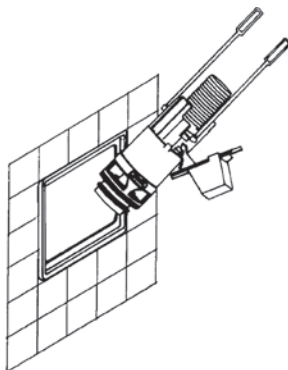
III



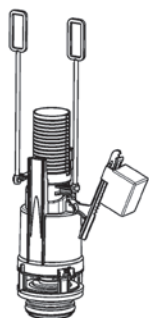
IV



V



VI



VII

