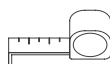
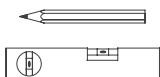
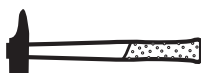
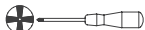
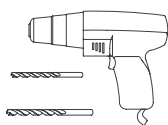
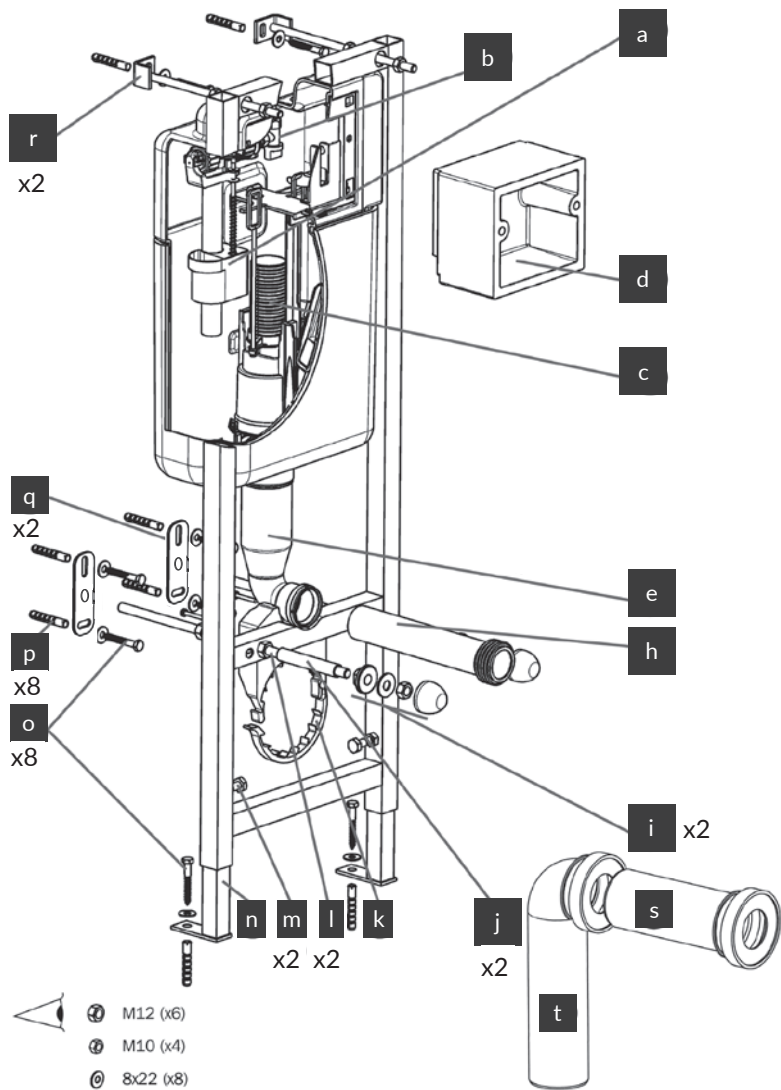


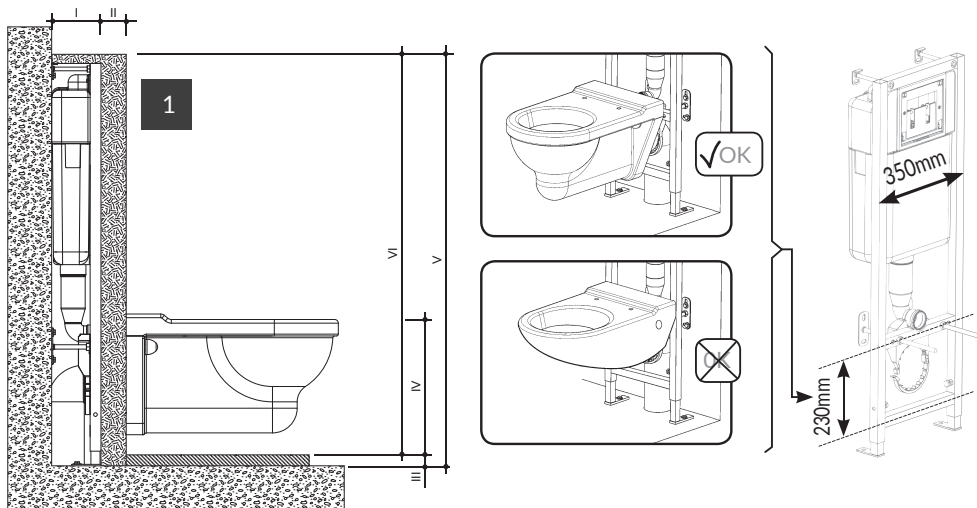
TECH LINE

BASE

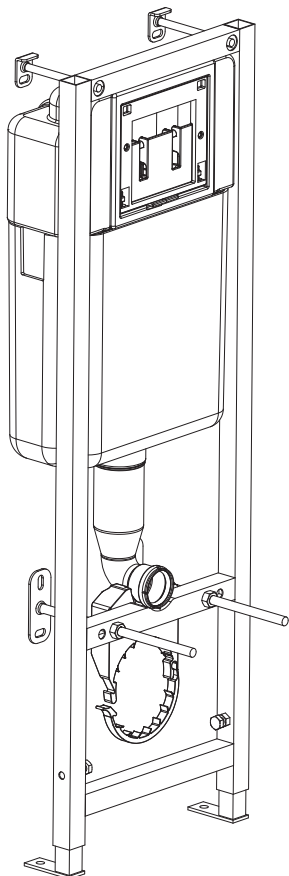
PL INSTRUKCJA MONTAŻU I EKSPLOATACJI
CZ NÁVOD NA MONTÁŽ A ÚDRŽBU
SK NÁVOD NA MONTÁŽ A ÚDRŽBU
EST PAIGALDUS- JA KASUTUSJUHEND
LT MONTAVIMO IR EKSPLOATAVIMO INSTRUKCIJA
LV MONTĀŽAS UN EKSPLUATĀCIJAS INSTRUKCIJA
DE MONTAGE- UND AUFBAUANLEITUNG

RO INSTRUCȚIUNI DE MONTAJ ȘI OPERARE
HU SZERELÉSI ÉS ÜZEMELTETÉSI ÚTMUTATÓ
UA ІНСТРУКЦІЯ З МОНТАЖУ І ЕКСПЛУАТАЦІЇ
BY ІНСТРУКЦЫЯ ПА МАНТАЖЫ І ЭКСПЛУАТАЦЫІ
RU ИНСТРУКЦИЯ ПО МОНТАЖУ И ЭКСПЛУАТАЦИИ
EN INSTRUCTIONS FOR ASSEMBLY AND USE
FR INSTALLATION ET UTILISATION - MODE



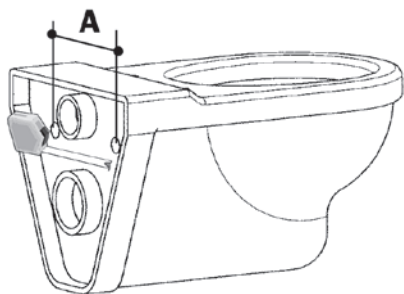


2



- I = 147mm ~ 245mm
- II = 16mm ~ 100mm
- III = ≤ 185mm
- IV = 400mm ~ 480mm
- V = 1100mm ~ 1300mm

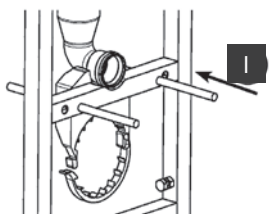
3



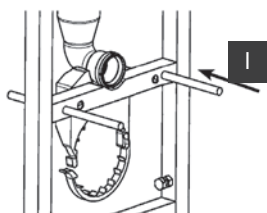
A = 180mm → 3-1

A = 230mm → 3-2

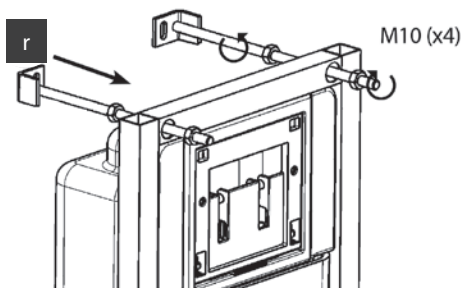
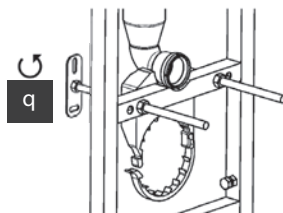
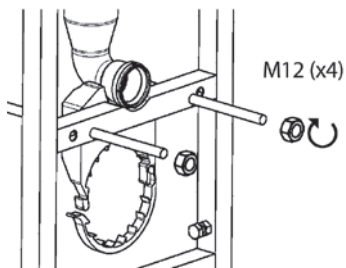
3-1

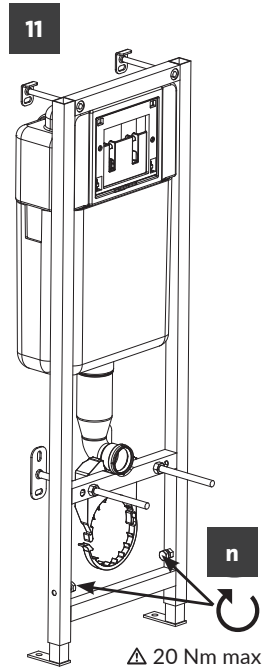
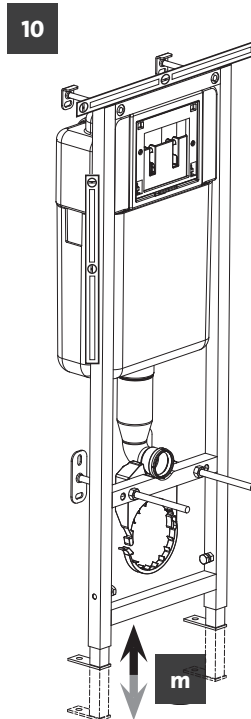
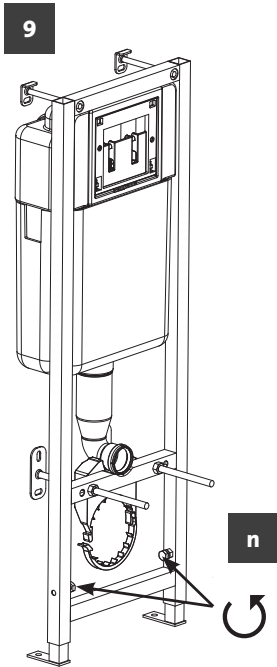
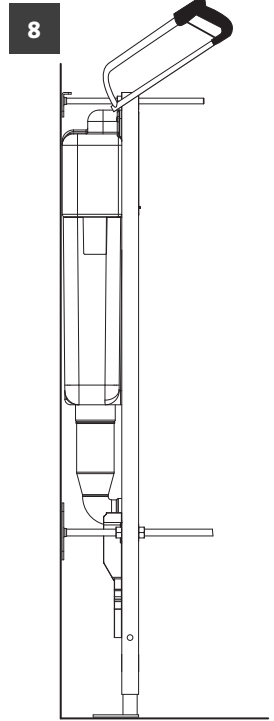
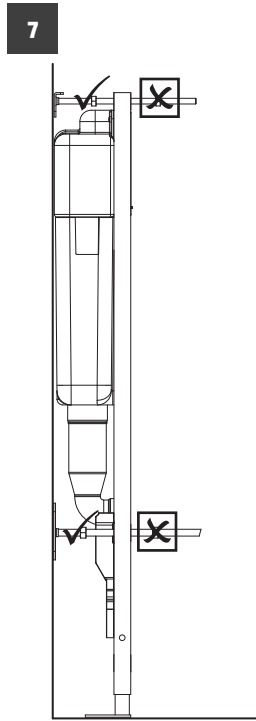
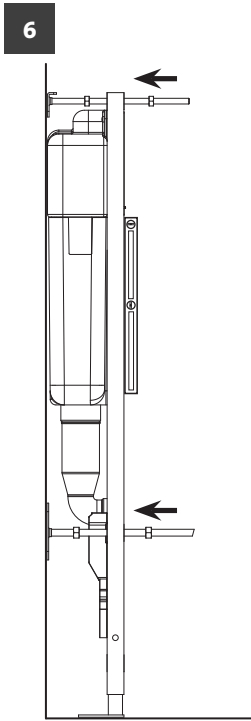


3-2

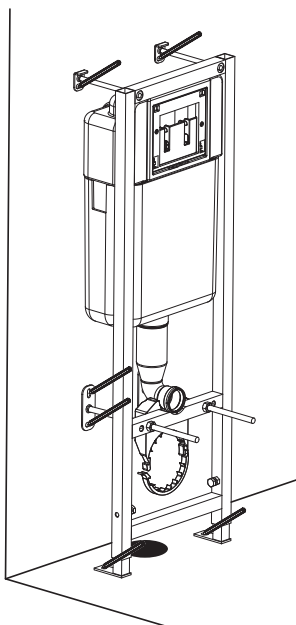


4

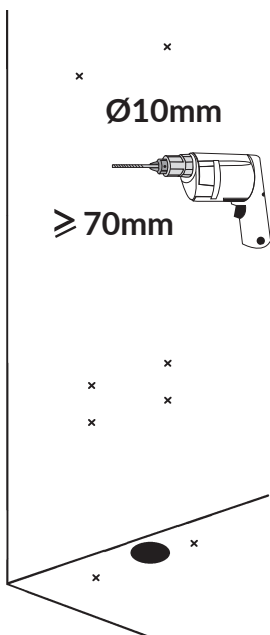




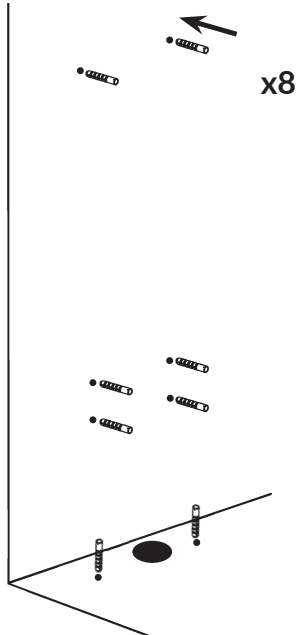
12



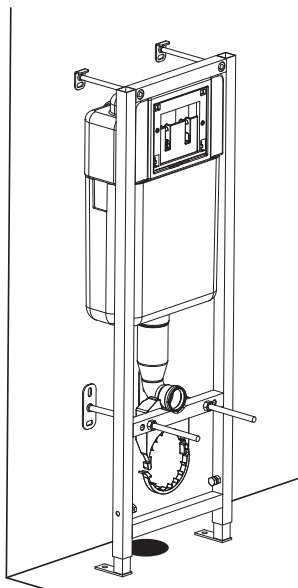
13



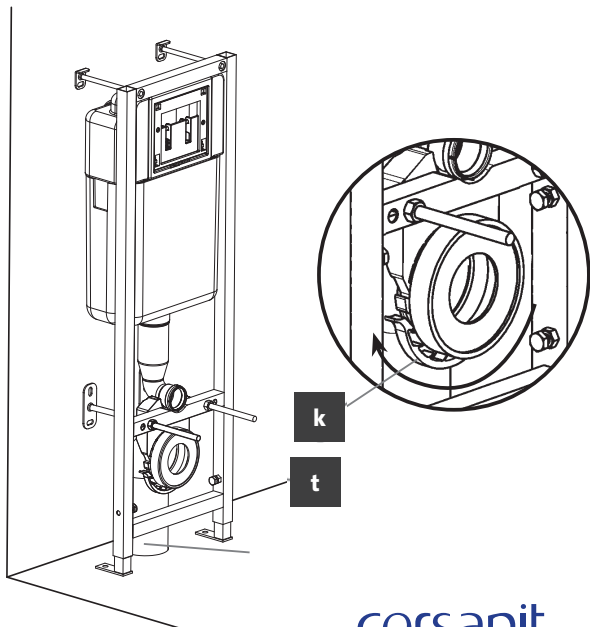
14



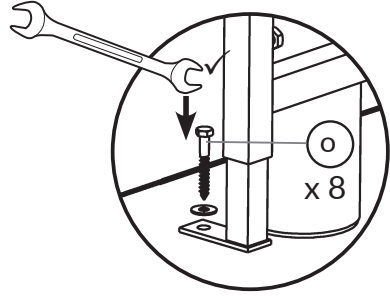
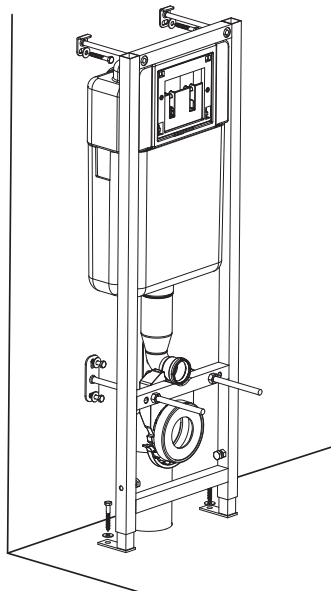
15



16

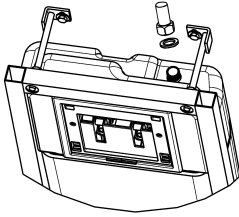


17

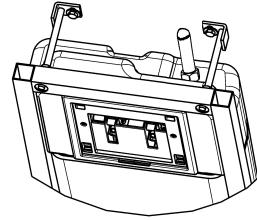


18

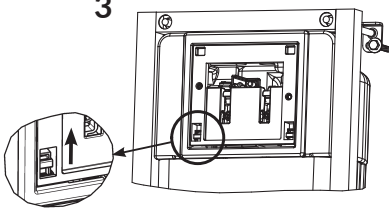
1



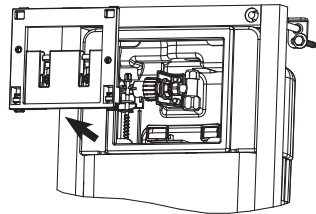
2



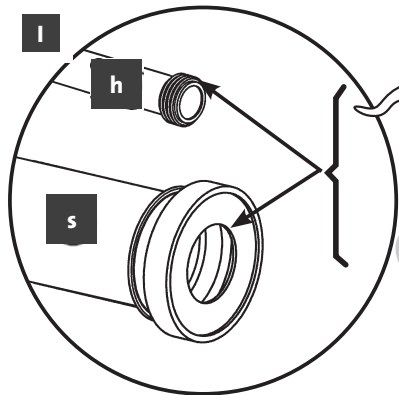
3



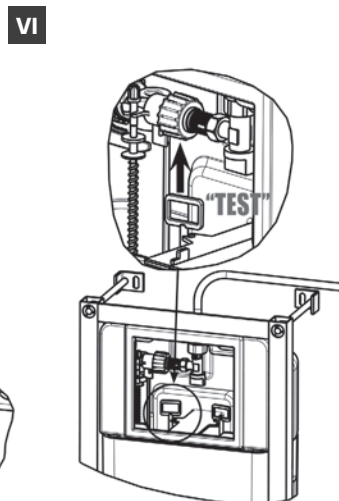
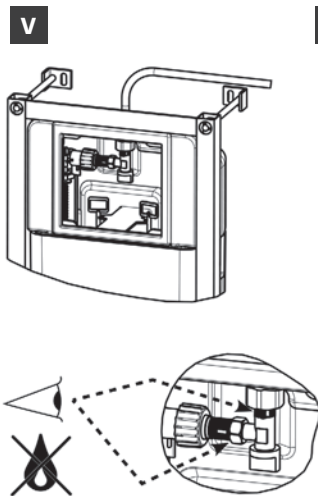
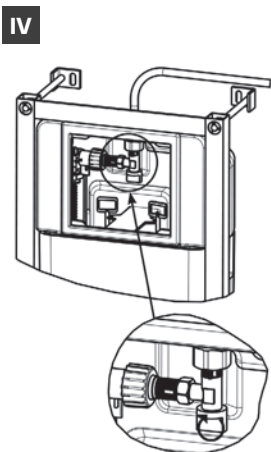
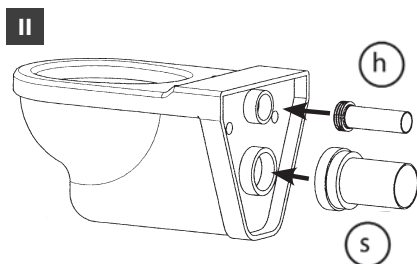
4



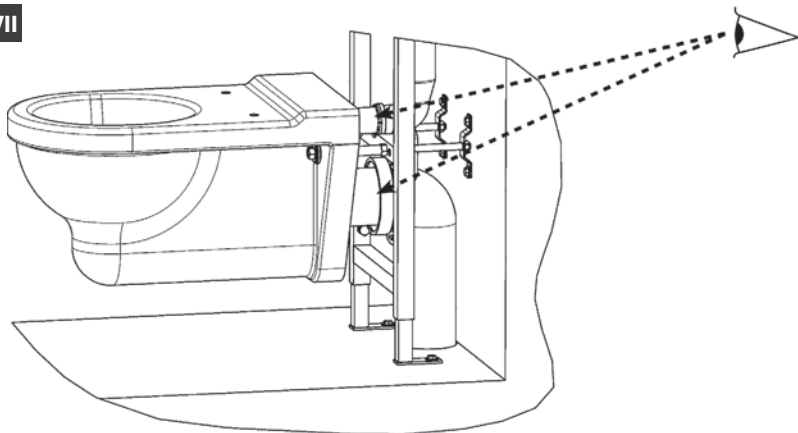
19



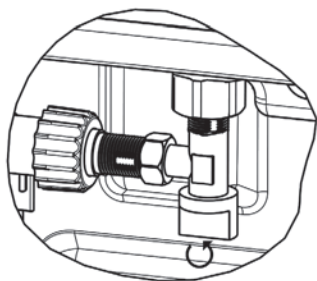
Silicone Grease



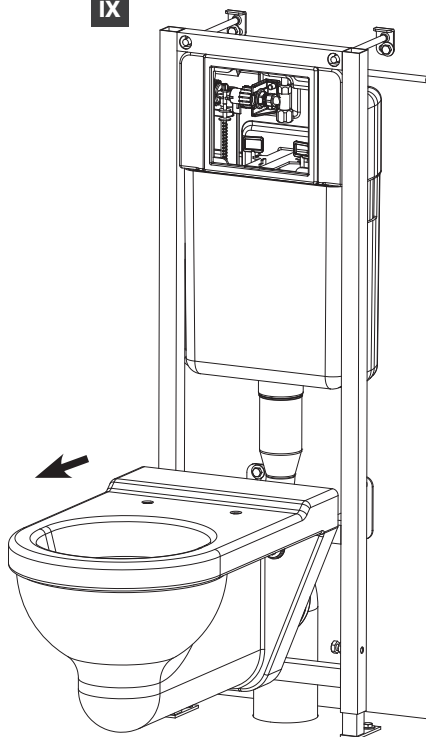
VII

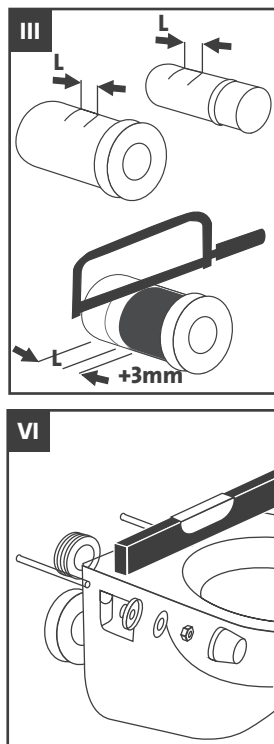
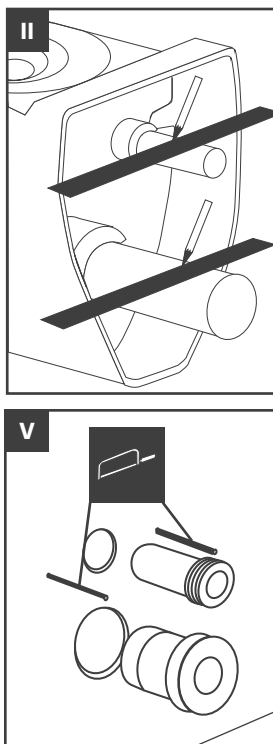
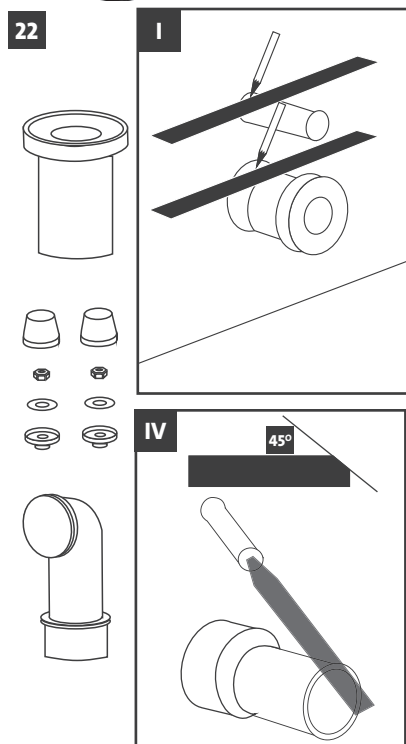
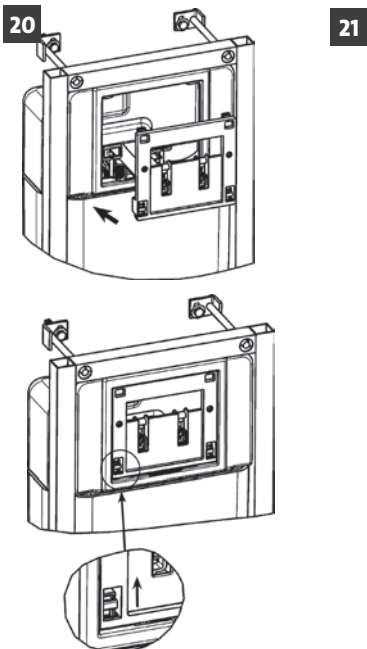


VII

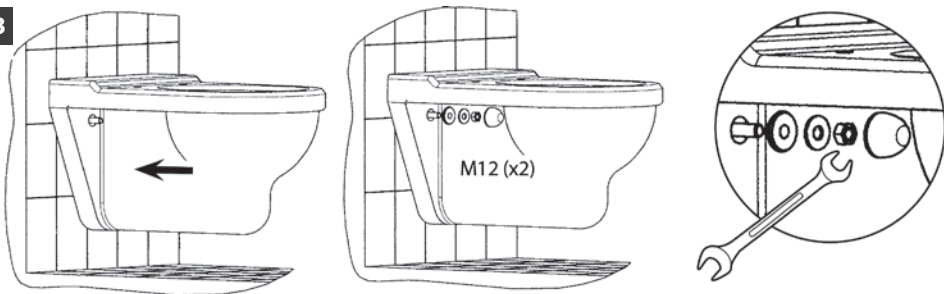


IX

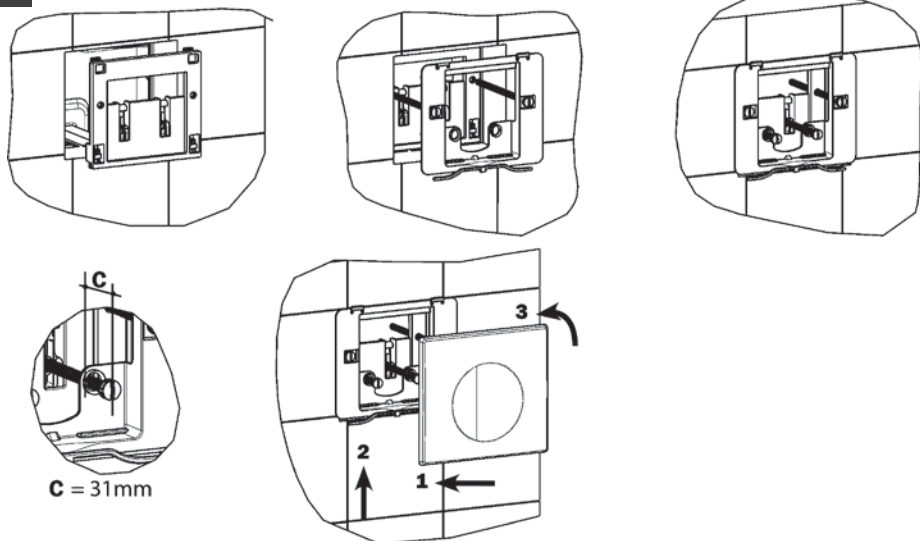




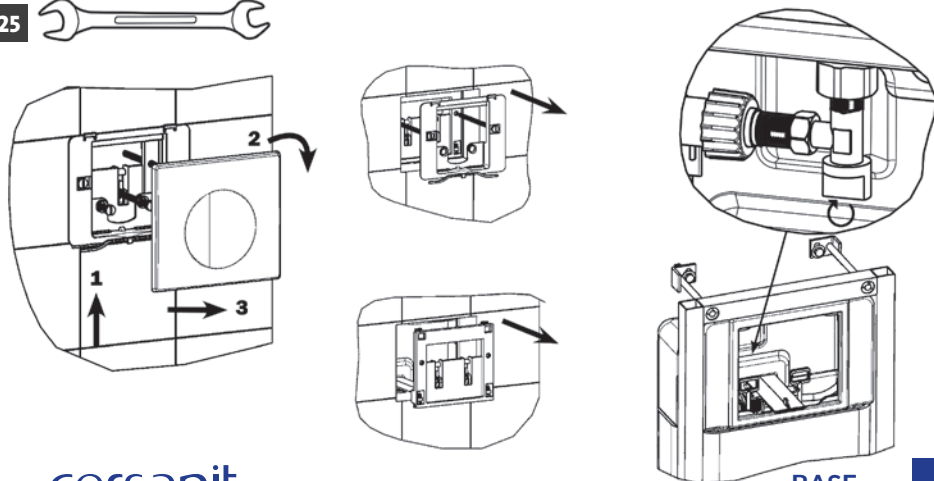
23



24

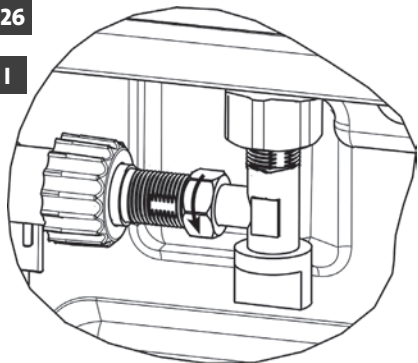


25

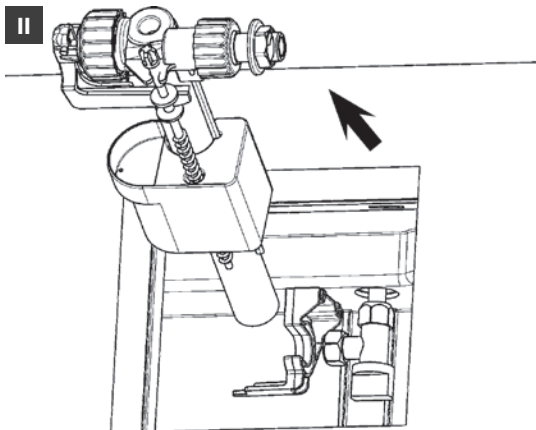


26

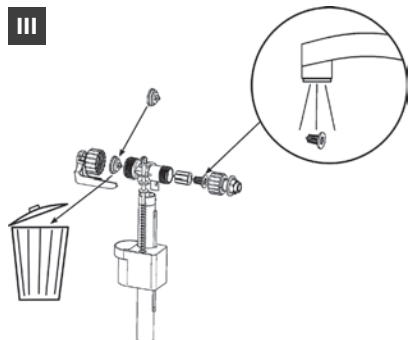
I



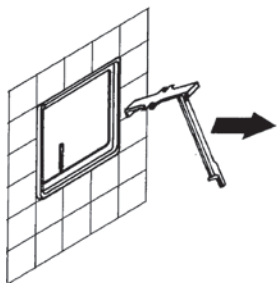
II



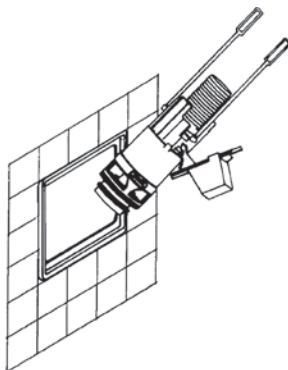
III



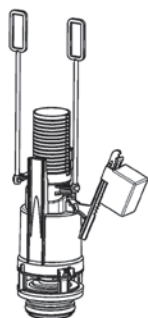
IV



V



VI



VII

