



INSTALLATION MANUAL

MONTAGEANLEITUNG
INSTRUCTIONS DE MONTAGE
ISTRUZIONI PER IL MONTAGGIO



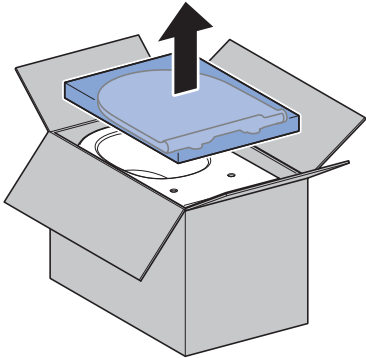
968.731.00.0(03)



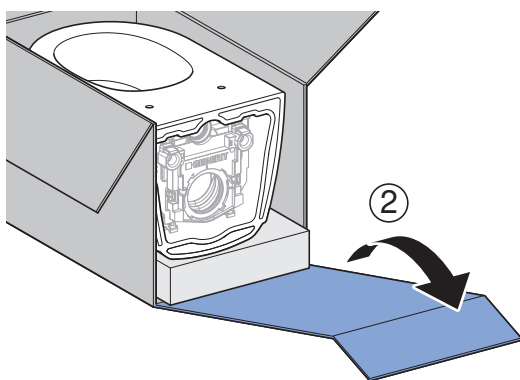
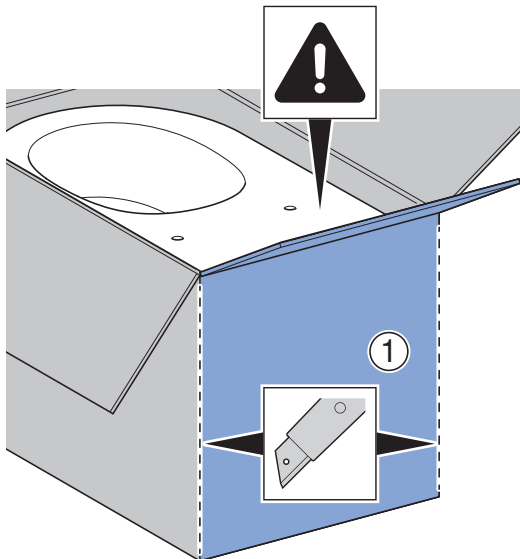


1

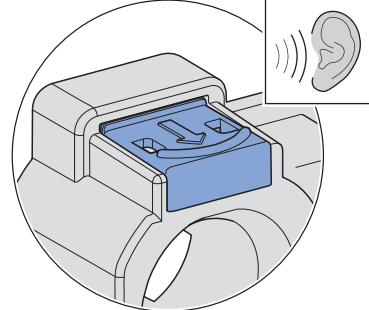
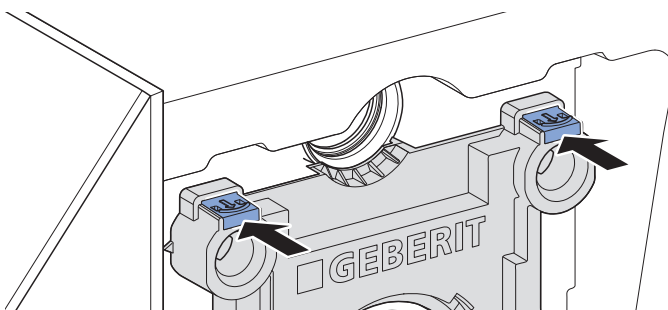
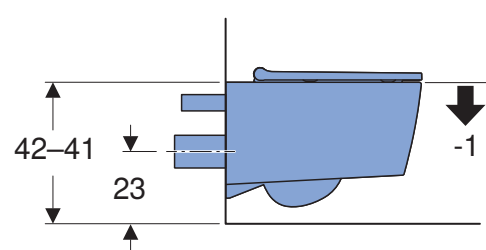
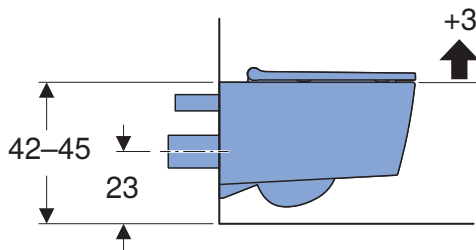
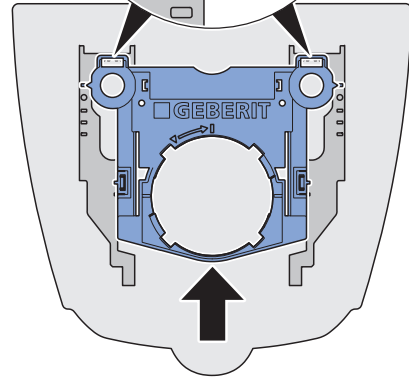
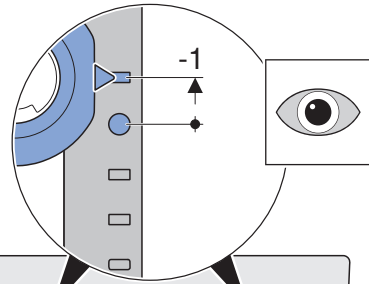
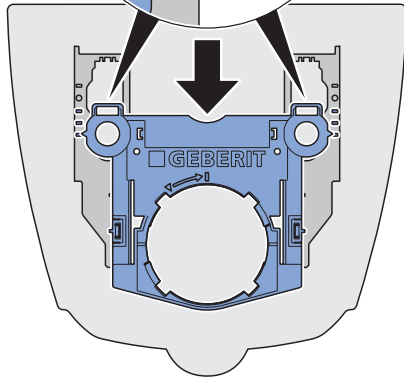
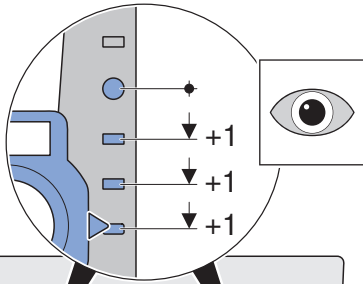
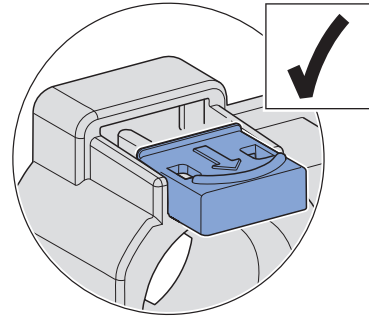
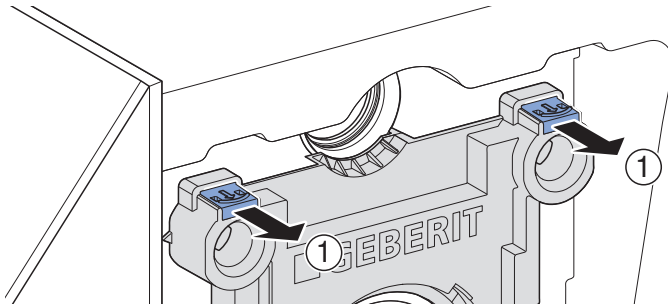
1



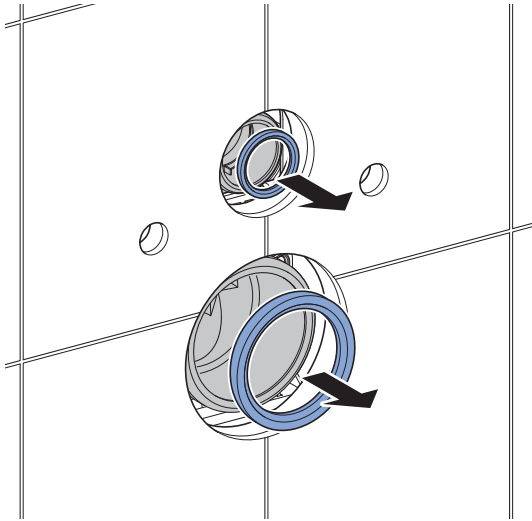
2



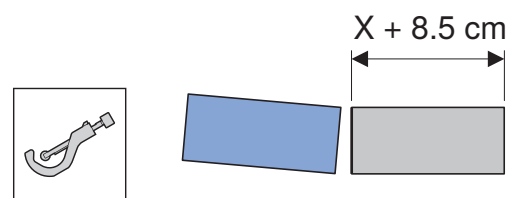
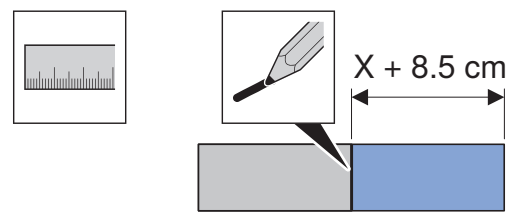
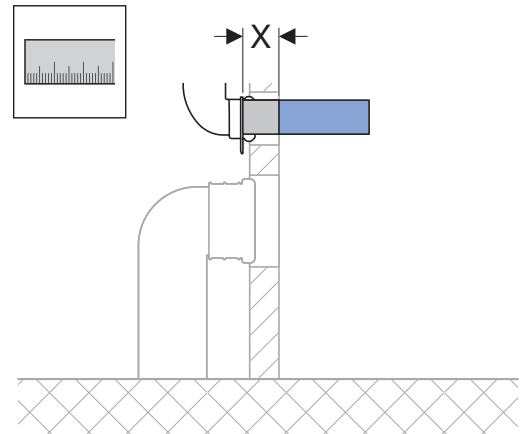
3



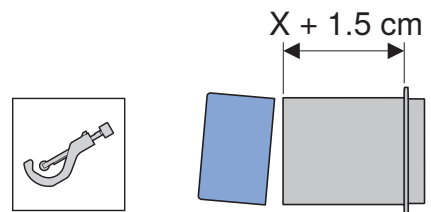
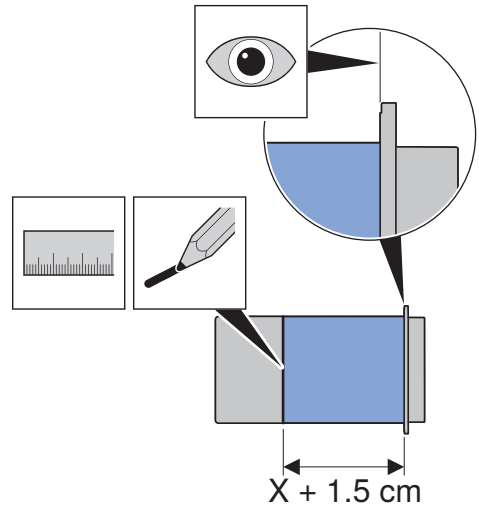
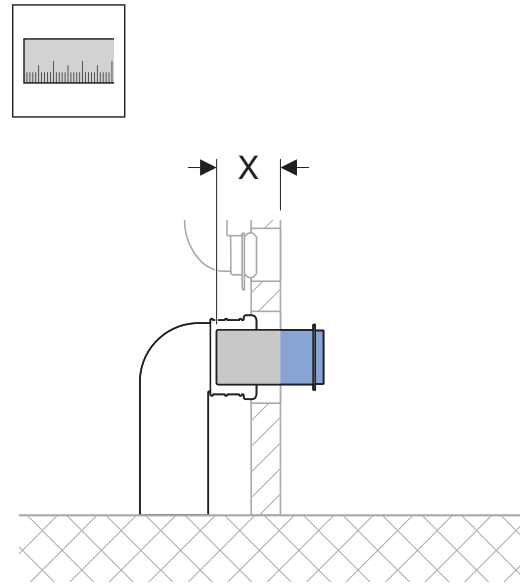
4



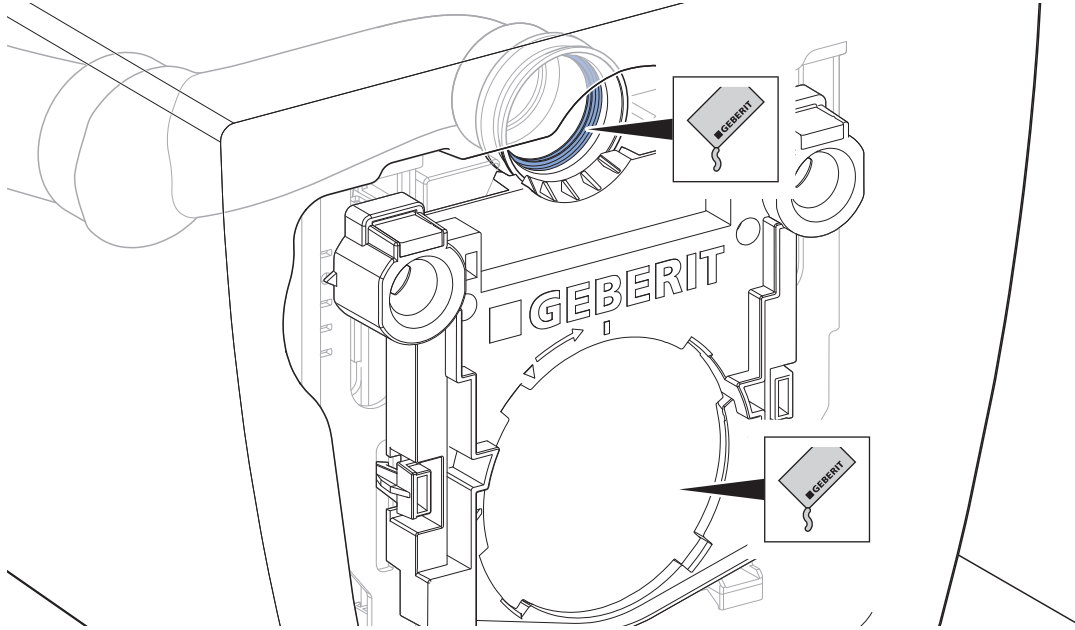
5



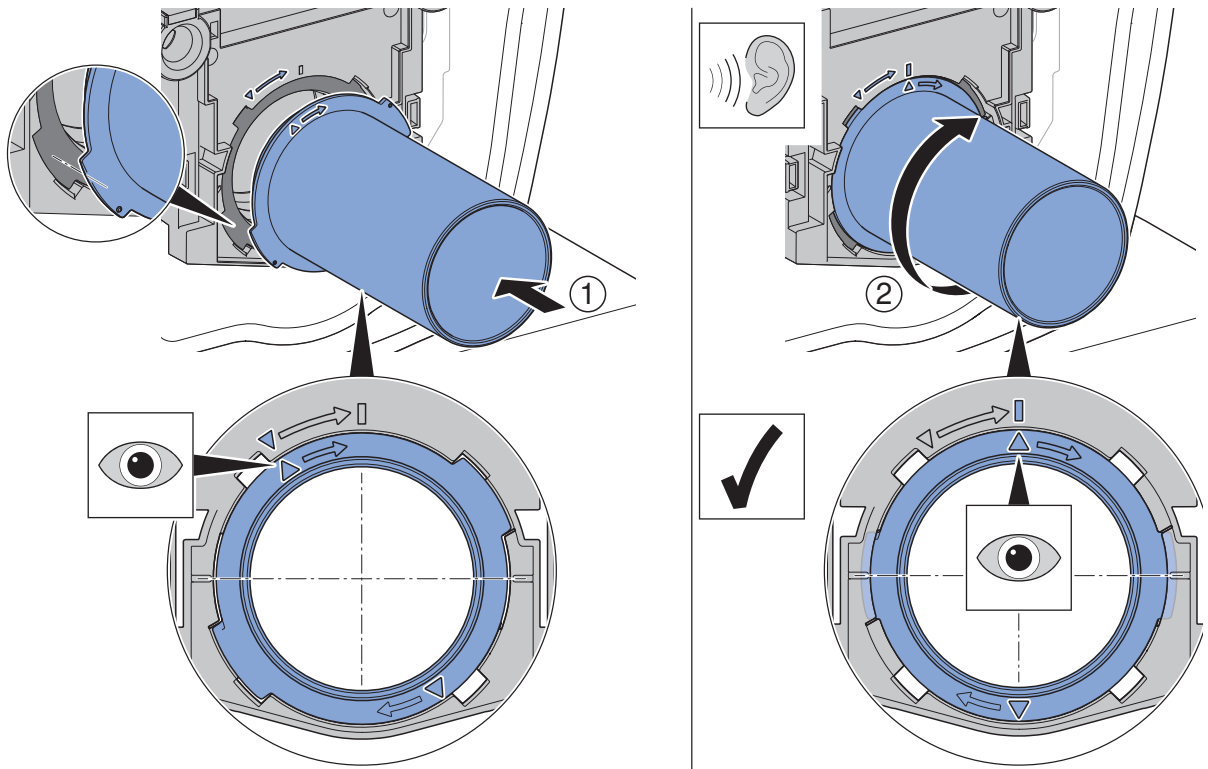
6



7

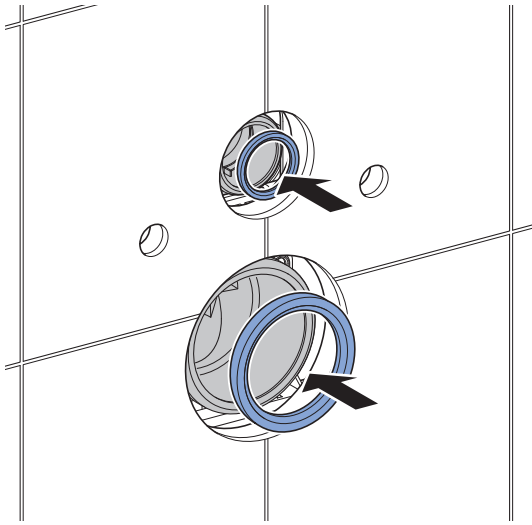


8

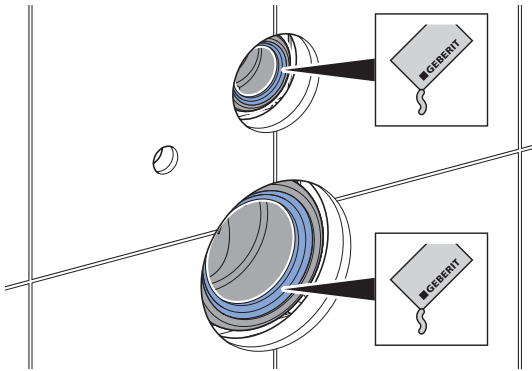


2

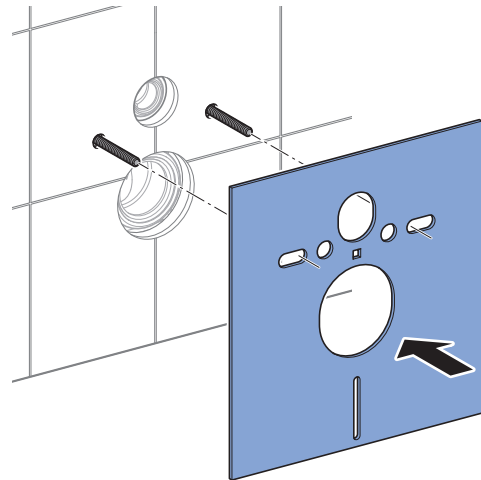
1



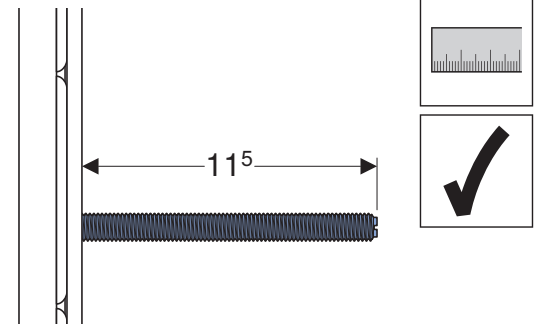
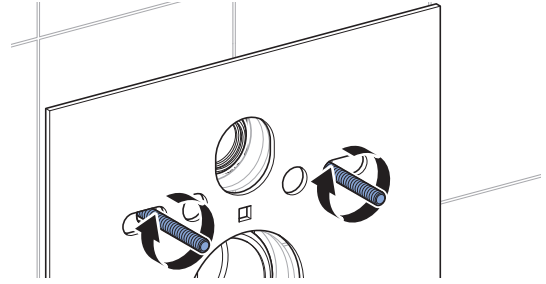
2



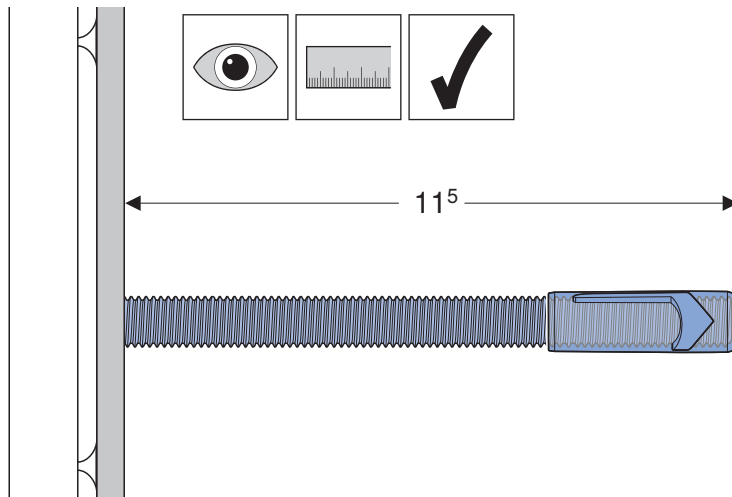
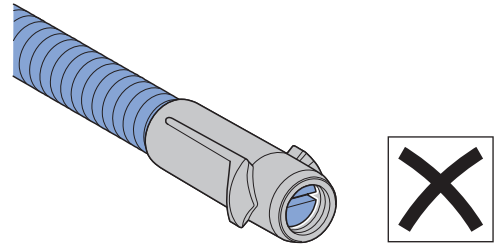
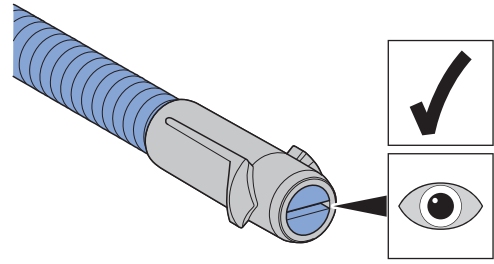
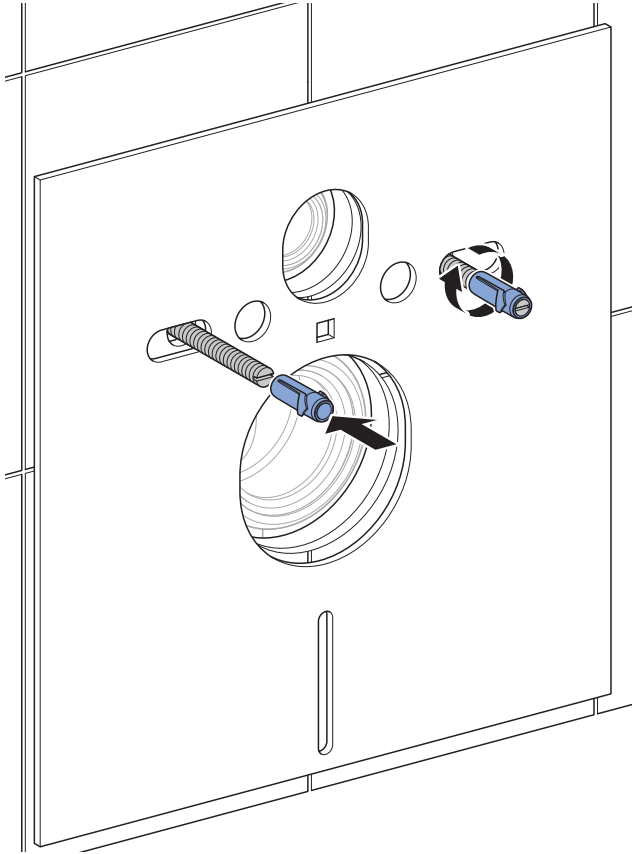
3



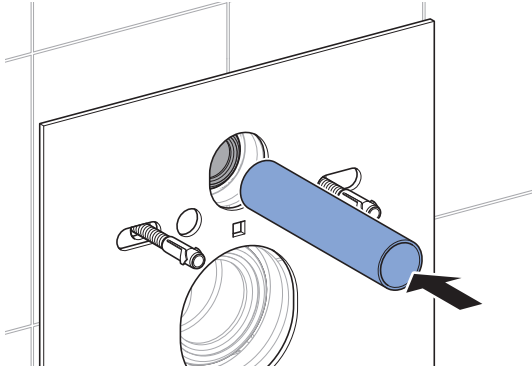
4



5

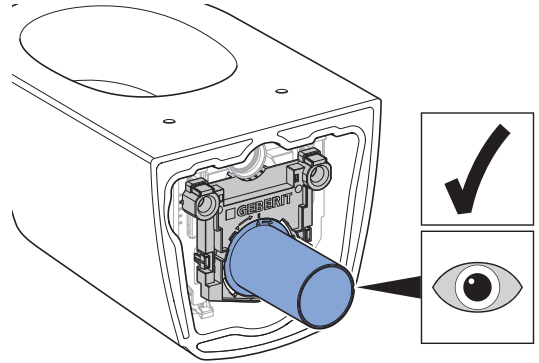


6

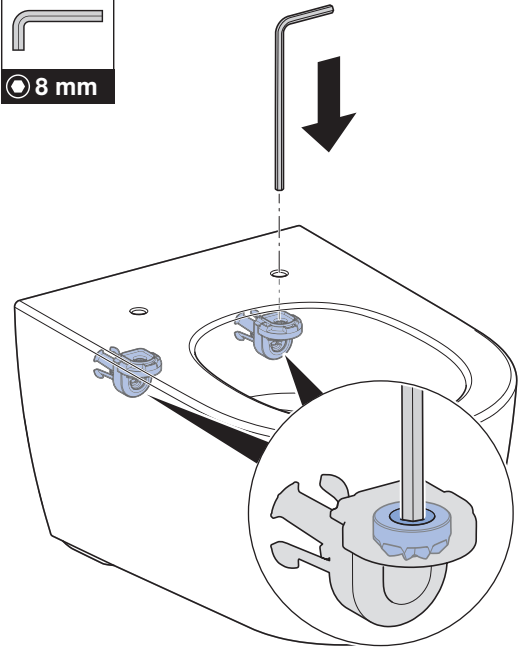
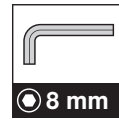


3

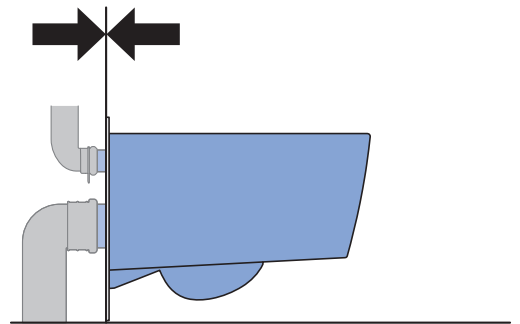
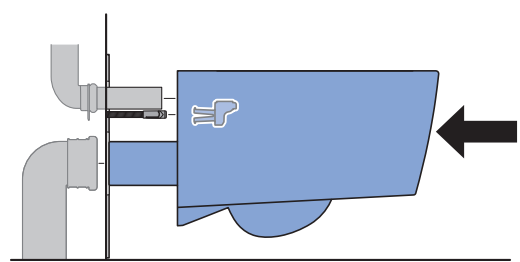
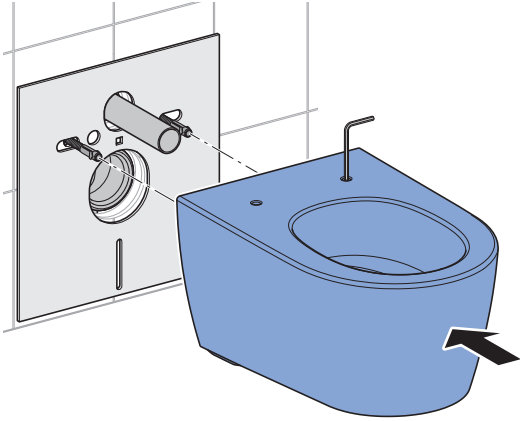
✓



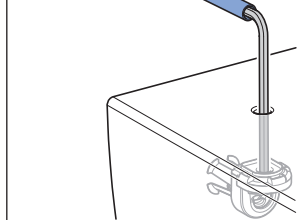
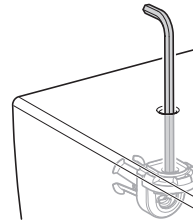
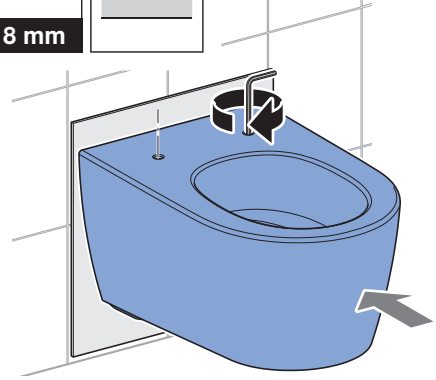
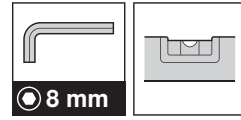
1



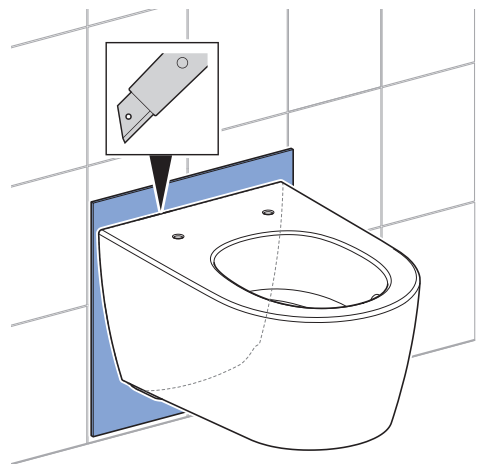
2



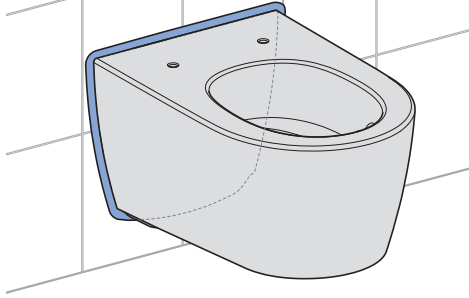
3



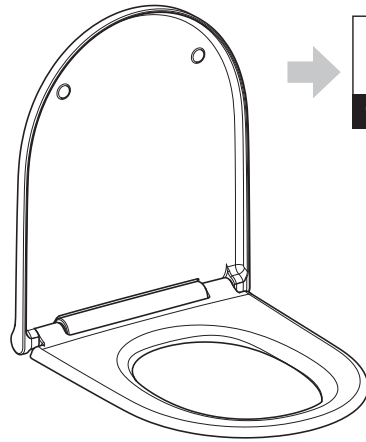
4



4



5





Geberit International AG
Schachenstrasse 77, CH-8645 Jona
documentation@geberit.com
www.geberit.com