



INSTRUKCJA INSTALACJI KABINY PRYSZNICOWEJ

MOVO MSKP-A405



KONSERWACJA I UWAGI

Czyścić regularnie przesuwnice i rolki.

Do czyszczenia używaj tylko ciepłej wody z mydłem i wilgotnej szmatki albo gąbki o regularnych kształtach.

Nie używaj :

Proszków do czyszczenia, chemicznych detergentów i areozoli czyszczących.

Mogą one uszkodzić powierzchnie nie których elementów kabiny.

Nie wkładaj rąk pomiędzy szklane drzwi kiedy je przesuwasz lub zamykasz.

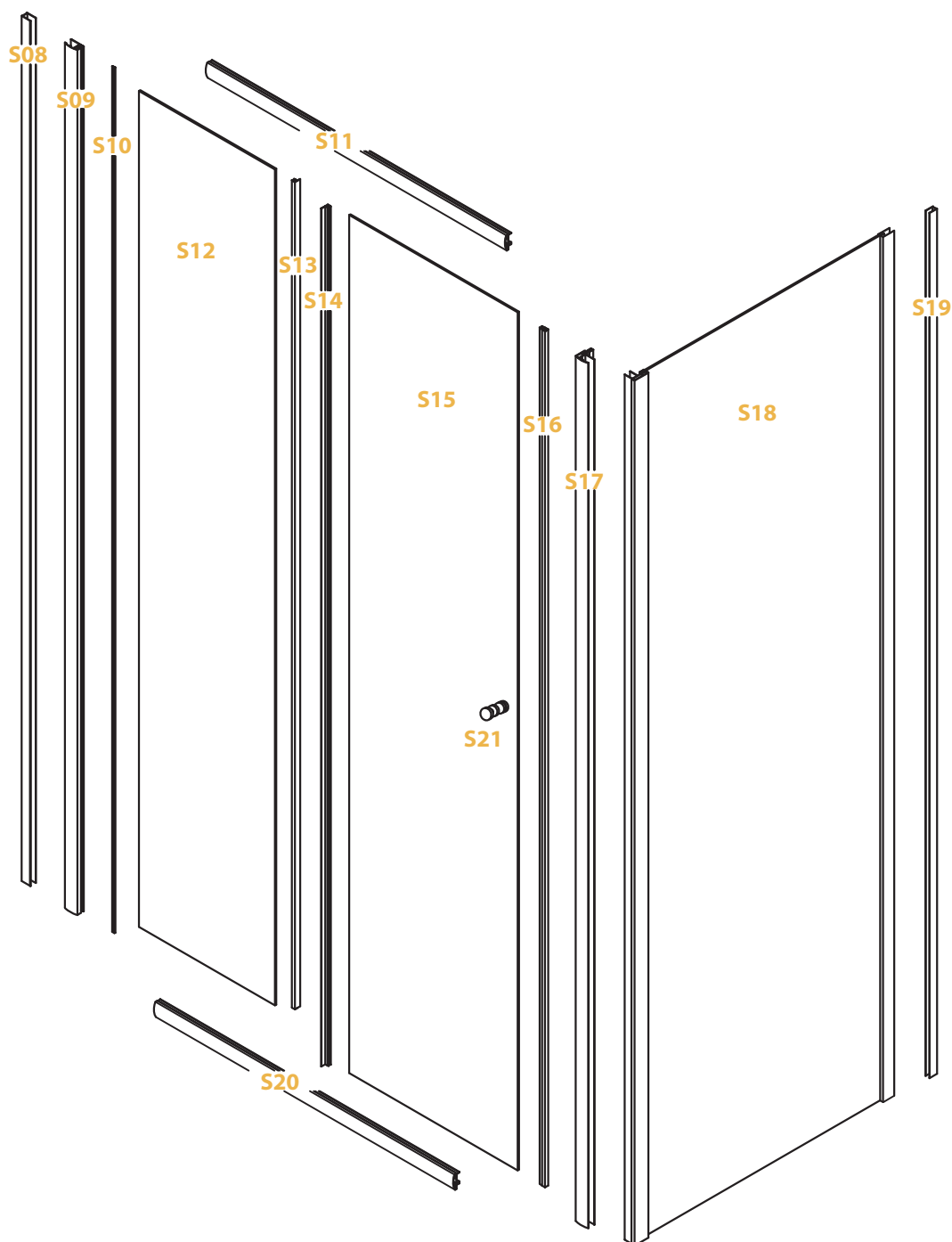
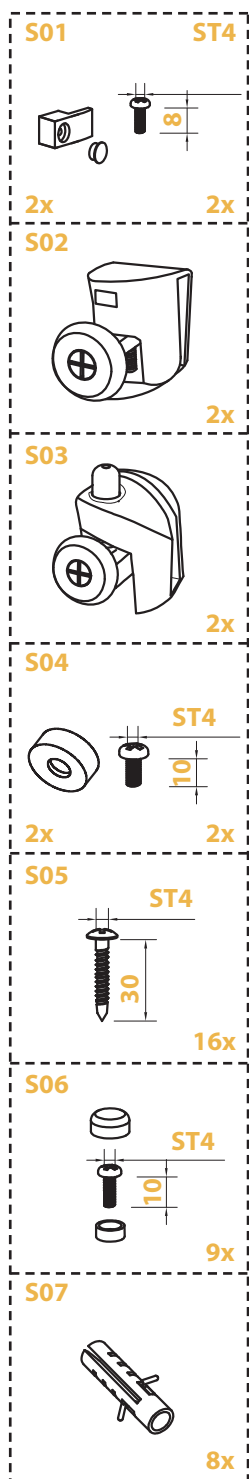
Nie wspinasz się na kabinę prysznicową.

Nie wieszaj ciężkich przedmiotów na kabinie prysznicowej.

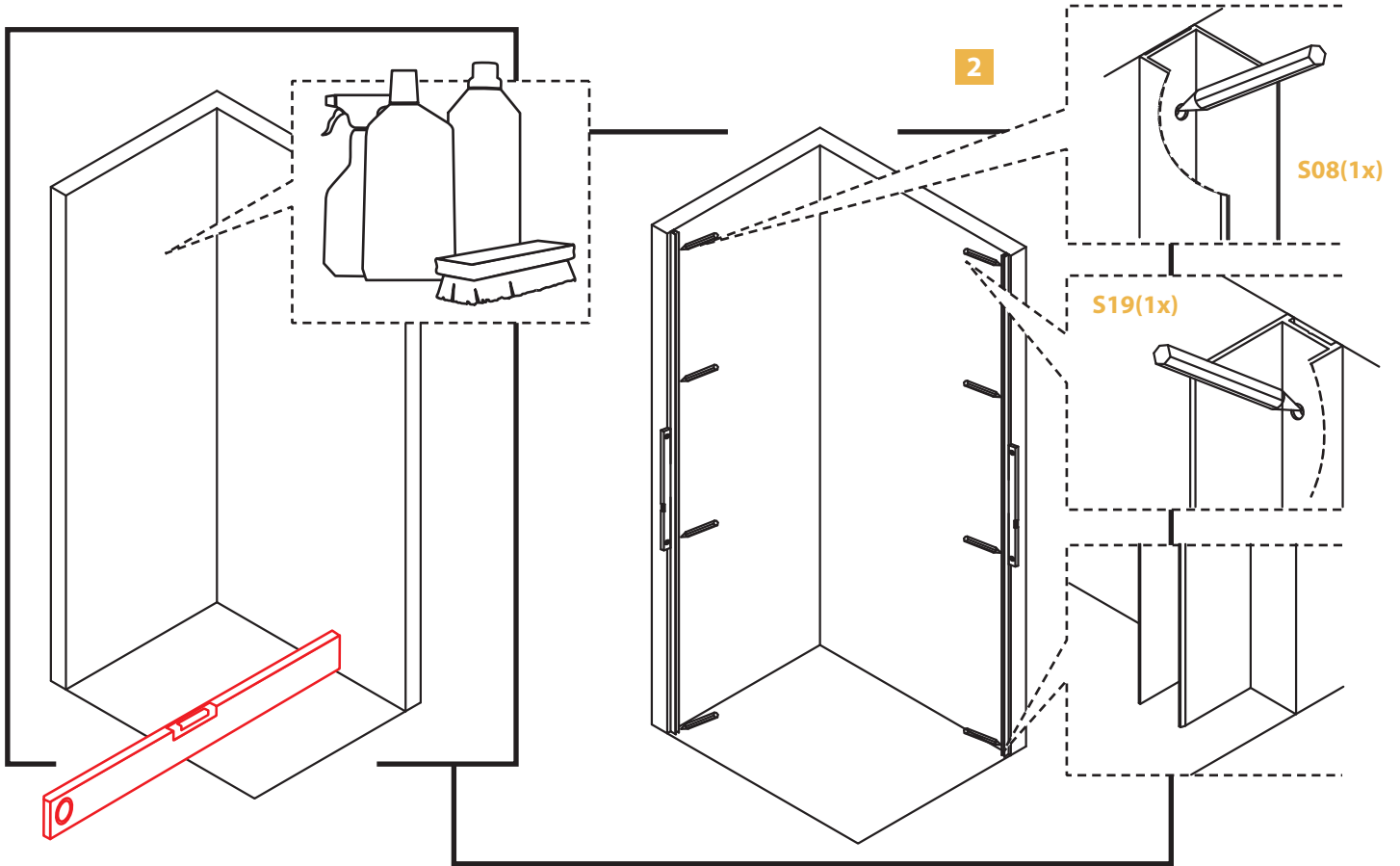
Sprawdź Kabinę przed montażem:

Każdy zauważony defekt, powinien być zgłoszony do sprzedawcy

Reklamacje defektów będą uznawane jedynie przed instalacją kabiny.

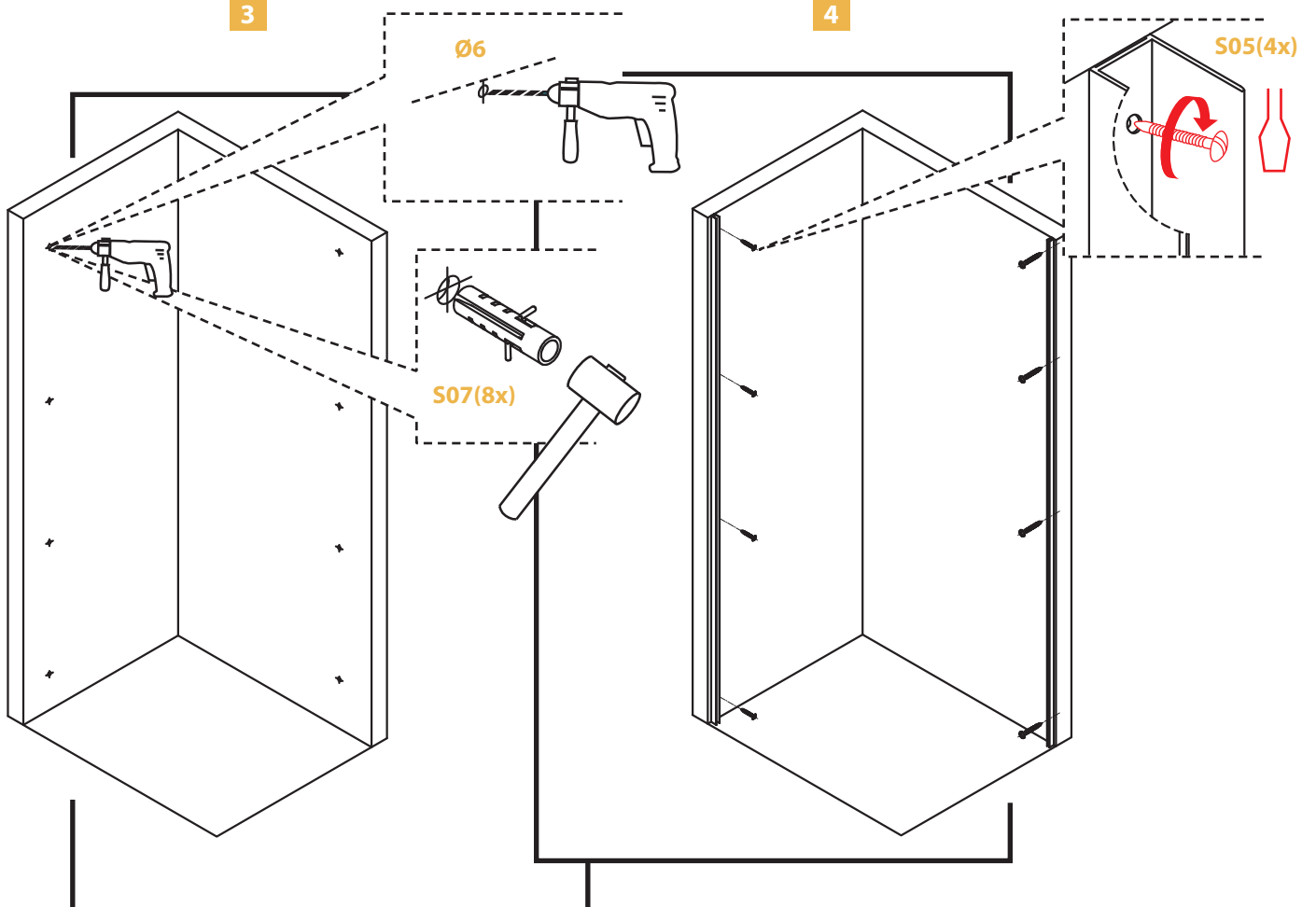


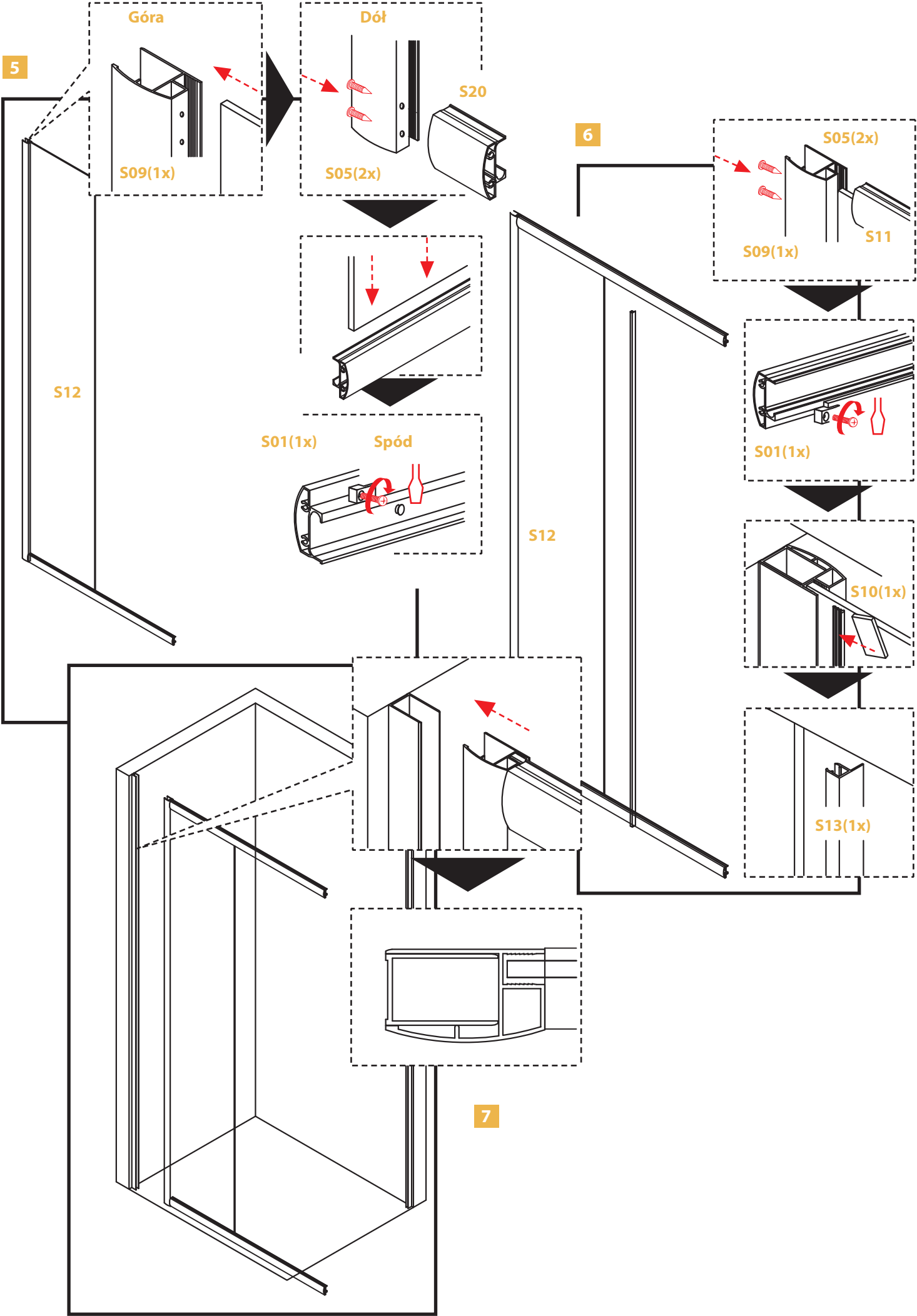
1



3

4





8

S14(1x)

S15

S16(1x)

S15

S02(2x)

S03(2x)

S05(2x)

S17(1x)

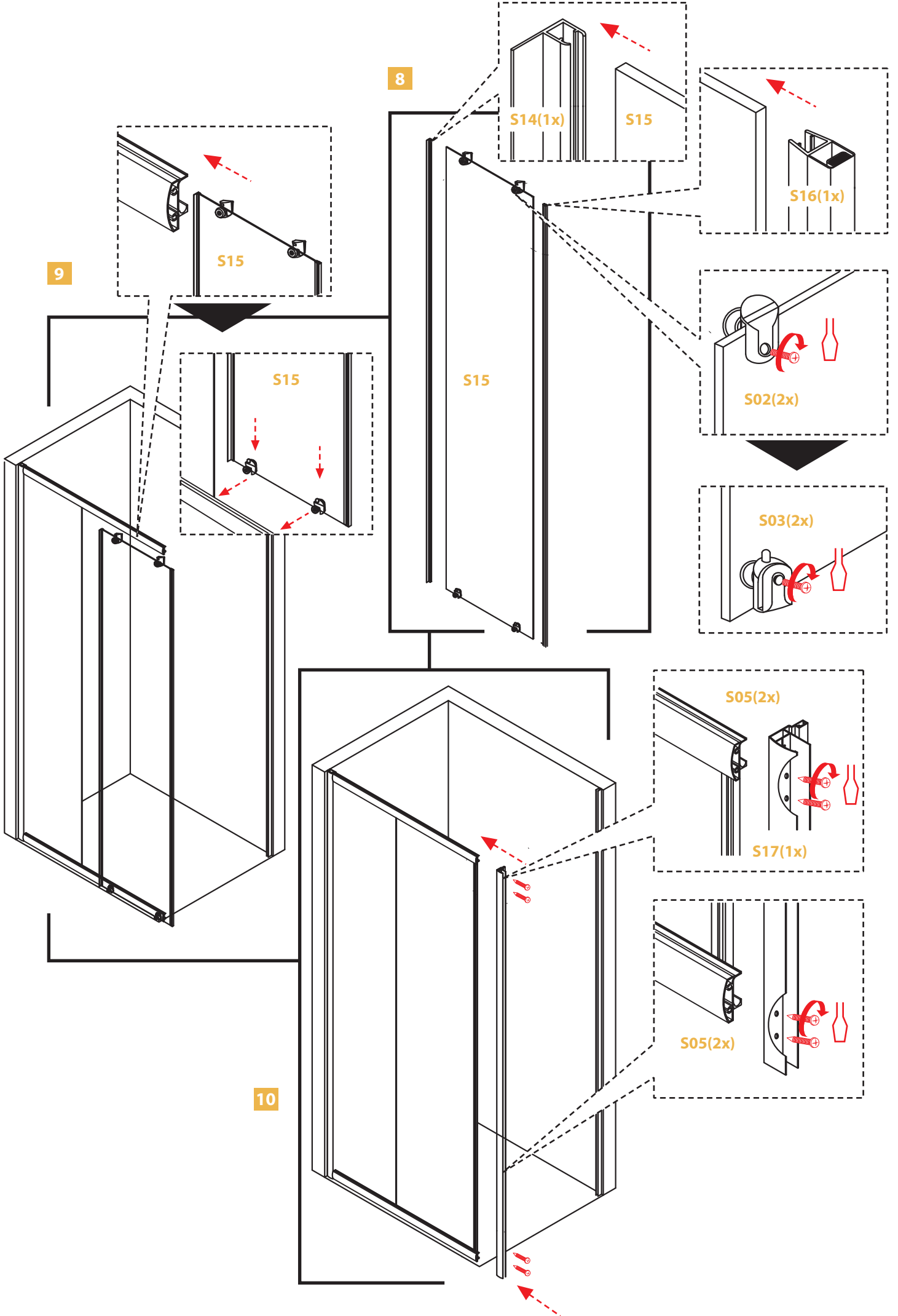
S05(2x)

10

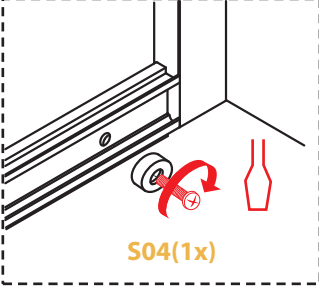
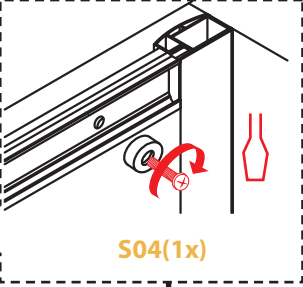
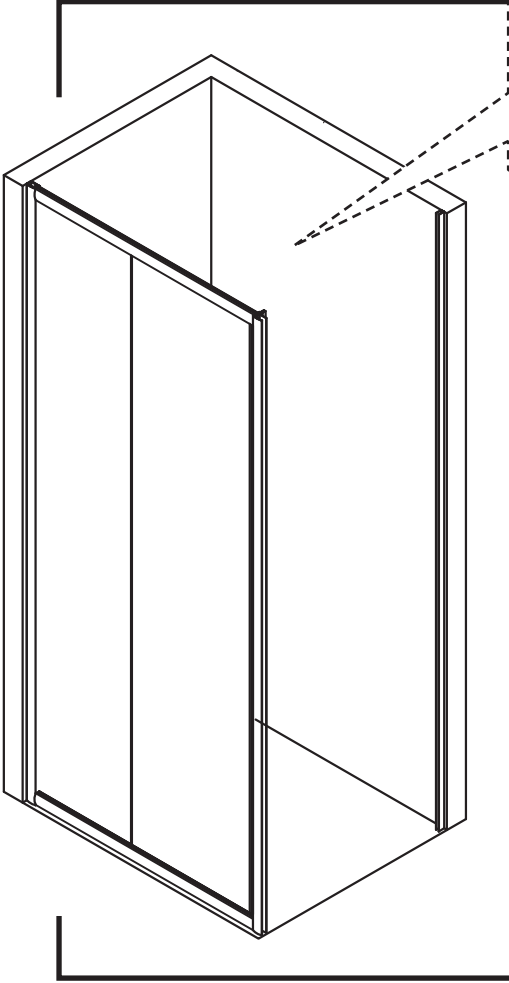
9

S15

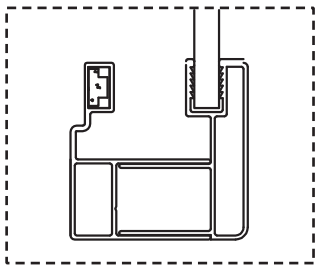
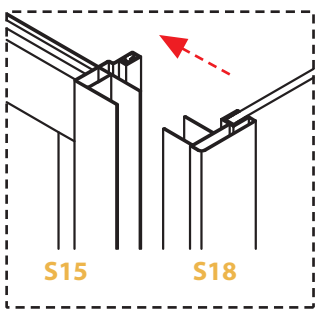
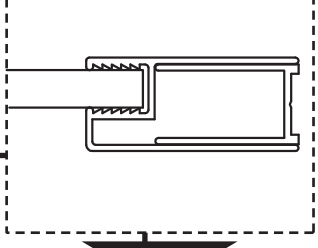
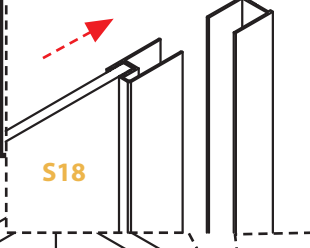
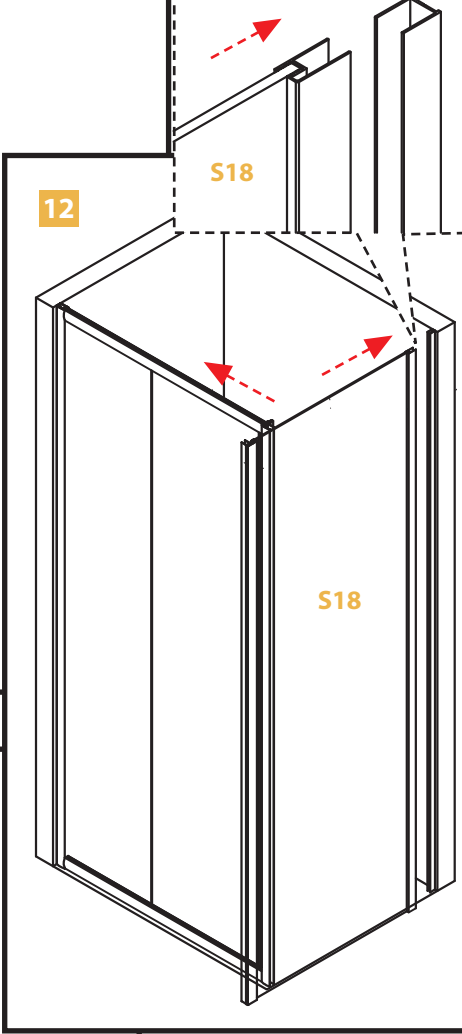
S15



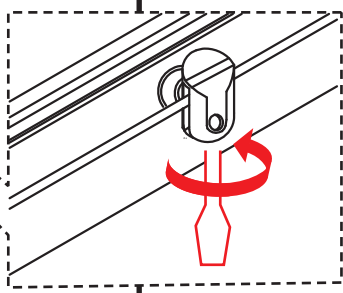
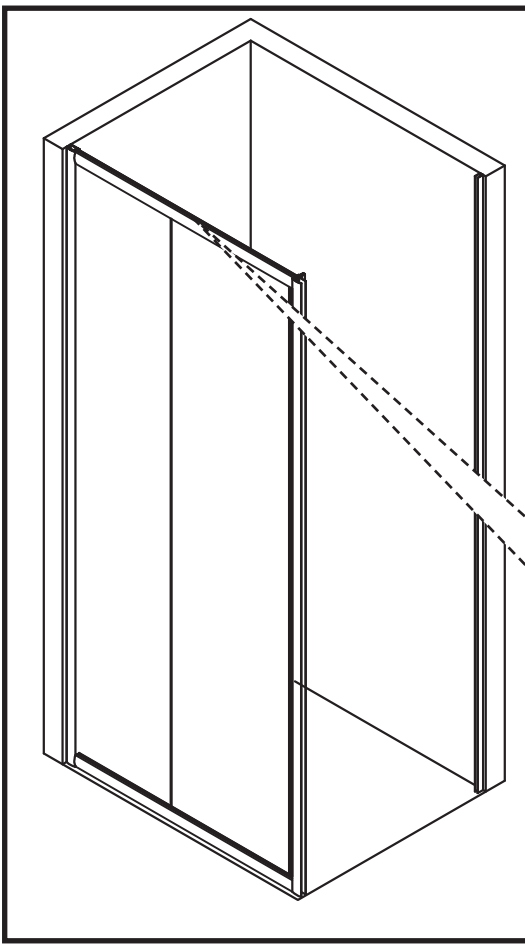
11

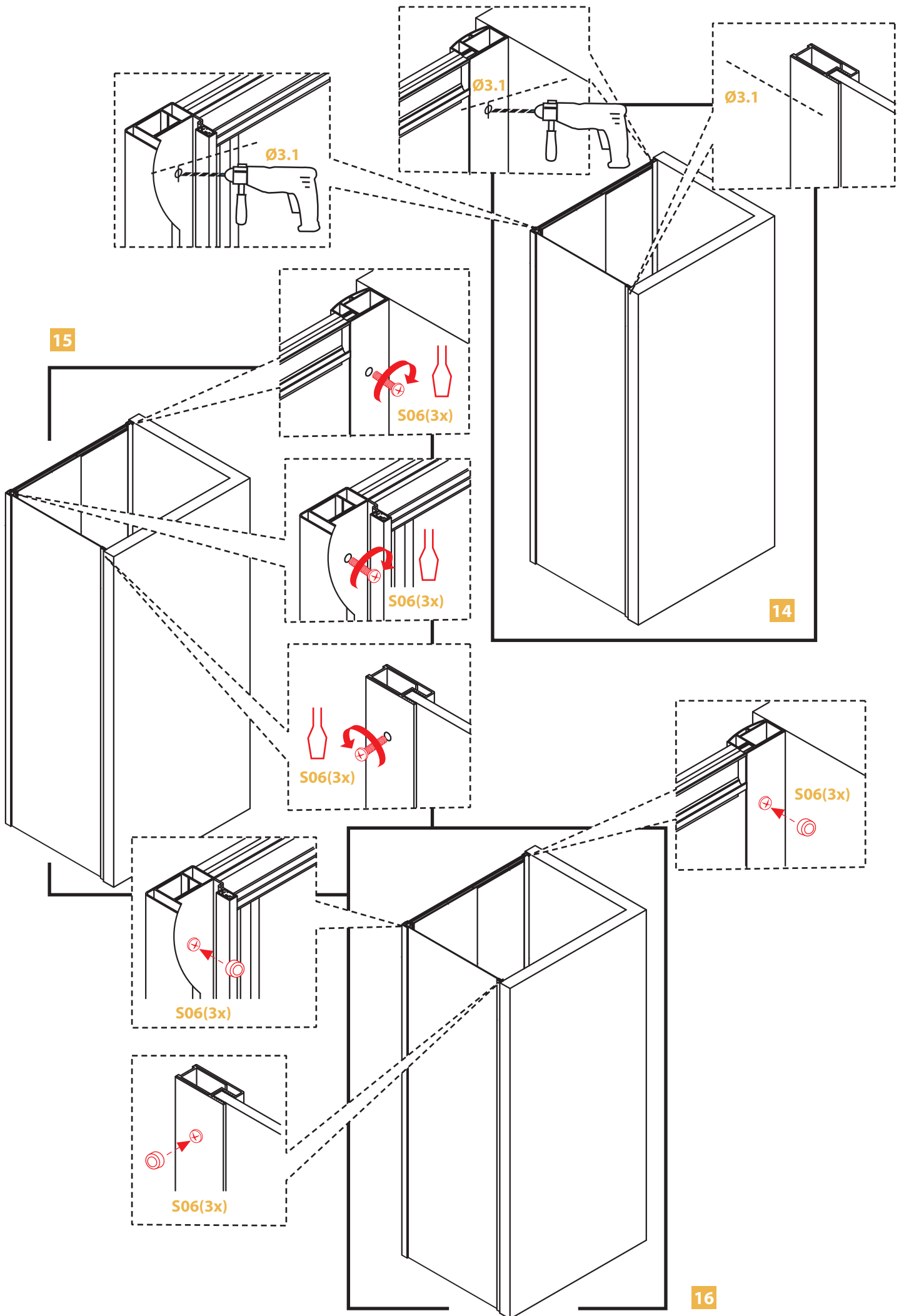


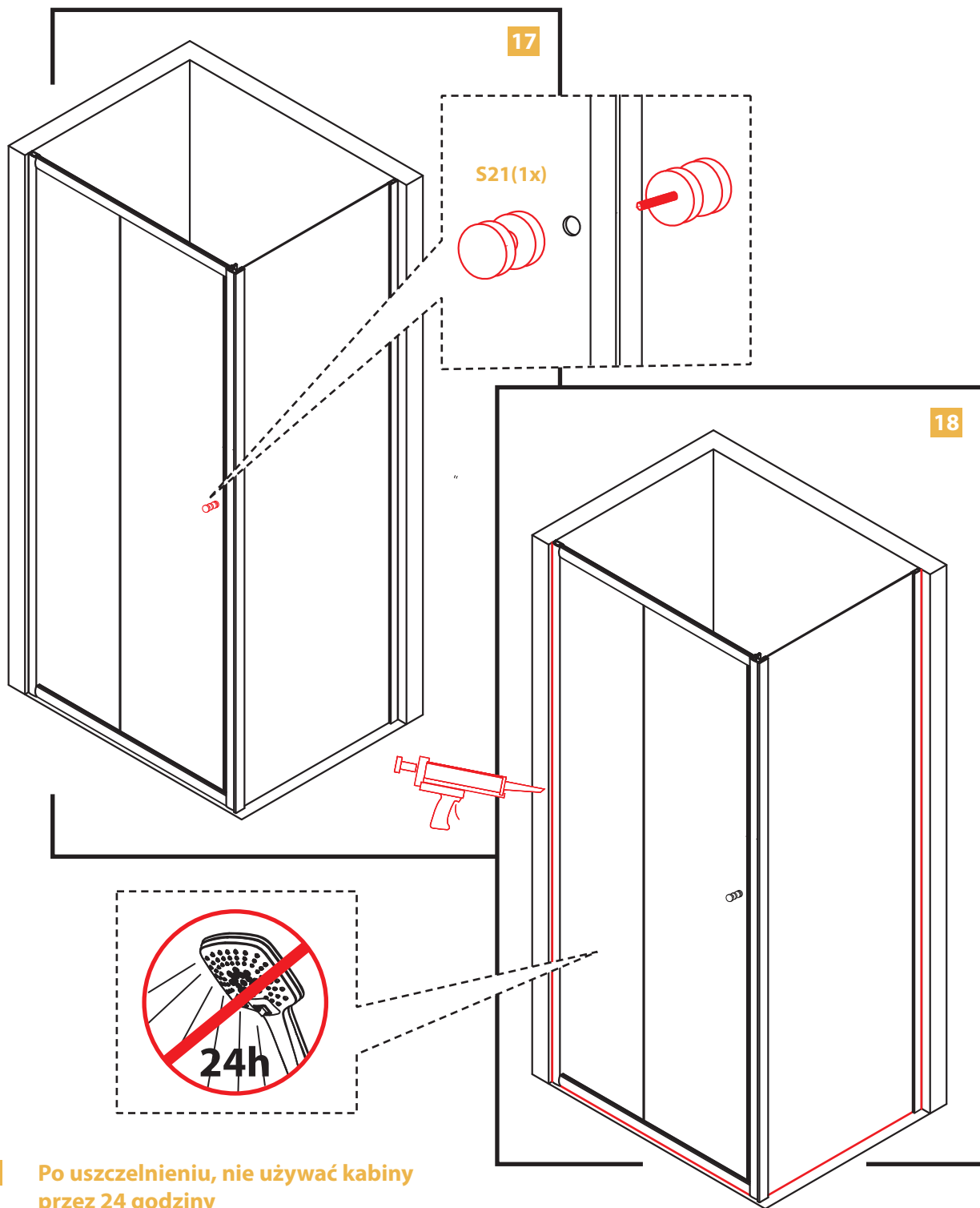
12



13







Po uszczelnieniu, nie używać kabiny przez 24 godziny

MASSI sp z o.o.
Białuty 33B
05-870 Białuty

tel. +48 022 22 82 376
fax +48 022 22 82 378

Infolinia 0 801 007 376
e-mail: biuro@massi.pl



massi.pl