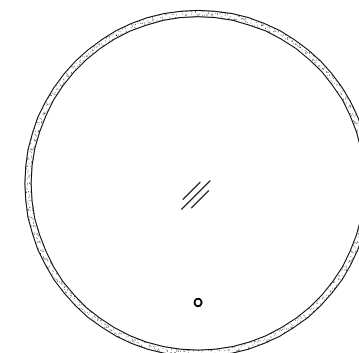

LUMIRO

PL: Lustro LED w ramie akrylowej
EN: Acrylic framed LED mirror
RU: Зеркало с подсветкой в акриловой раме

PL: Instrukcja montażu i utrzymania
EN: Installation and maintenance manual
RU: Инструкция монтажа и ухода



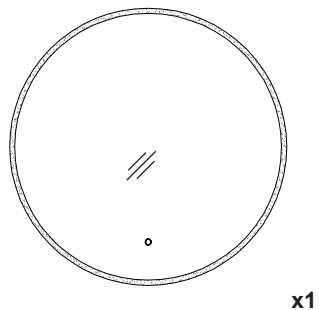
Dziękujemy za wybór lustra łazienkowego marki Excellent!

Lumiro to lustro łazienkowe, wykonane z wysokiej jakości tafli lustrzanej (szkła pokrytego odbijającą warstwą srebra), z podświetleniem LED o płynnej zmianie barwy światła w zakresie 3000-6000K. Podświetlenie ukryte jest pod akrylową ramką, zapewniającą jednolite rozproszenie światła bez widocznych punktów diod LED. Do kontroli służy dotykowy przycisk umieszczony w narożnej części tafli szkła, odpowiadający jednocześnie za uruchomienie maty grzewczej. Lustro posiada naklejoną z tyłu folię ochronną, zabezpieczającą taflę przed rozprysnięciem się odłamków szkła w przypadku rozbicia. Do zawieszenia lustra na ścianie służą zawieszki przymocowane z tyłu lustra oraz haczyki montażowe dołączone do zestawu. Lustro można zamontować na ścianie w pozycji pionowej lub poziomej.

Elementy zestawu

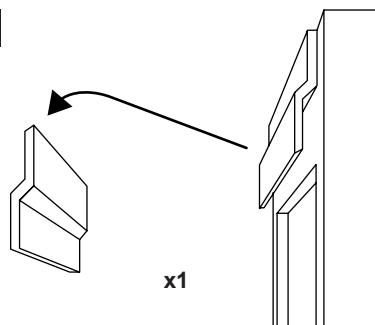
1. Lustro z wbudowanym oświetleniem LED i matą grzewczą (x1)
2. Zawieszki montażowe z płytką aluminiową (x1)
3. Śruby montażowe i kołki rozporowe Fischer (x4)
4. Instrukcja montażu i użytkowania (x1)

1.



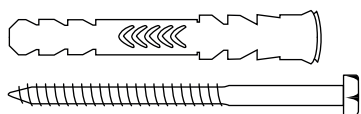
x1

2.



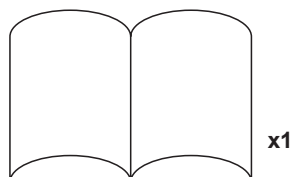
x1

3.



x4

4.



x1

Przed montażem

Otwórz opakowanie i sprawdź czy produkt nie posiada uszkodzeń (np. transportowych takich jak pęknięcia, wgniecenia czy zarysowania) oraz czy zawiera wszystkie elementy zestawu. Zapoznaj się z instrukcją montażu. Ze względu na możliwość uszkodzenia elementów ze szkła lub akrylu, należy przenosić produkt ostrożnie i chronić przed stłuczeniem lub porysowaniem na etapie instalacji.

Przed montażem lustro należy przechowywać w suchym miejscu, w którym produkt nie będzie narażony na wysoką wilgotność lub opary środków chemicznych. Długa ekspozycja na te warunki może doprowadzić do korozji.

Elementy montażowe dostępne w zestawie dają możliwość zainstalowania lustra za pomocą śrub montażowych i kołków rozporowych lub przez zawieszenie na aluminiowej blaszce mocowanej bezpośrednio do ściany. Należy przy tym upewnić się, że ściana posiada odpowiednią wytrzymałość (ściana betonowa). W przypadku nieodpowiedniej zabudowy, należy wzmocnić ją, aby zapewnić bezpieczeństwo montażu i użytkowania.

Przed wierceniem upewnij się, że w ścianie nie ma ukrytych rur ani kabli. Jeśli wierzysz otwory w płytkach ceramicznych, użyj kawałka taśmy maskującej na płytce, aby zapobiec ślizganiu się wiertła.

W celu uniknięcia zarysowań i zabrudzeń powierzchni wskazane jest zawieszanie lustra w czystych, miękkich rękawiczkach.

Wymagane narzędzia

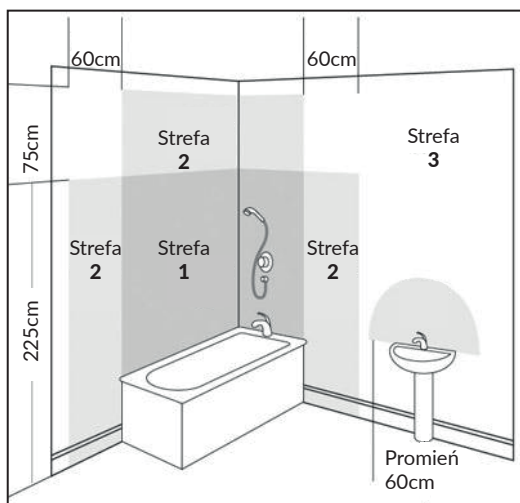


UWAGA!

Urządzenie elektryczne! Stopień ochrony produktu: IP44.

Podłączenie elektryczne może być wykonane wyłącznie przez osobę z odpowiednimi kwalifikacjami elektrotechnicznymi, zgodnie z krajowymi normami i przepisami prawa.

Strefy montażu



Produkt przeznaczony jest do montażu w strefach 2 lub 3 oraz w suchych strefach poza łazienką. Produkt tylko do użytku wewnętrznego – nie należy instalować w warunkach zewnętrznych. Nieodpowiedni do użytku w strefie kąpeli 0 oraz strefie 1 ani do montażu w saunach, łaźniach lub kabinach prysznicowych. Nie należy podłączać do wtyczki i gniazdka. Nie instalować do powierzchni wilgotnych lub przewodzących prąd elektryczny. Nie podłączać w pobliżu tkanin. Nie należy zasłaniać lustra. Każdorazowo po użyciu lustra należy wyłączyć je za pomocą odpowiedniego przycisku na tafli. Nie zostawiać włączonego na dłuższy czas.

Producent nie ponosi odpowiedzialności za jakiegokolwiek straty wynikające z nieprzestrzegania poniższych przepisów:

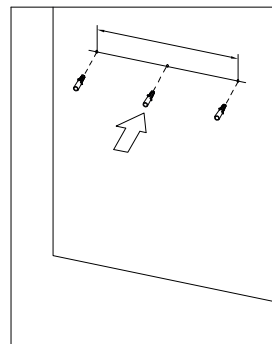
1. Produkt jest urządzeniem elektrycznym klasy „I”, musi być kompletnie podłączone do systemu uziemienia.
2. Jeśli przewód zasilający jest uszkodzony, musi zostać wymieniony przez producenta, przedstawiciela serwisu lub inną wykwalifikowaną osobę, aby uniknąć zagrożenia.
3. To urządzenie jest urządzeniem elektrycznym, nie należy instalować go w miejscu, które jest narażone na zalanie wodą lub na wysokie temperatury. Należy zainstalować wentylator mechaniczny lub otwór wentylacyjny, aby zapewnić dobrą wentylację w pomieszczeniu.

Instrukcja montażu

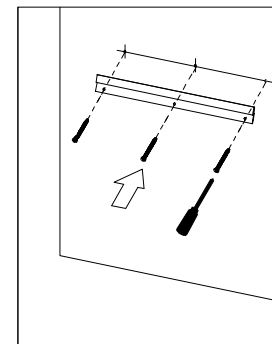
UWAGA! Przed rozpoczęciem montażu należy odciąć napięcie w przewodach sieci elektrycznej wyprowadzonych ze ściany (wyłączyć bezpieczniki).

1. Zmierzyć rozstaw otworów montażowych na ramie i zaznaczyć ołówkiem miejsca wiercenia na ścianie. W przypadku montażu na aluminiowej blaszce montażowej, użyć jej analogicznie do wyznaczenia miejsc wiercenia.
2. Sprawdzić wypoziomowanie i upewnić się, że w miejscach wiercenia w ścianie nie przechodzą ukryte rury ani kable. Następnie za pomocą wiertarki i odpowiednich dla danego rodzaju ściany wiertel 6 mm wykonać otwory.
3. Przygotuj lustro do podłączenia. W celu zabezpieczenia powierzchni używaj rękawiczek w trakcie montażu.

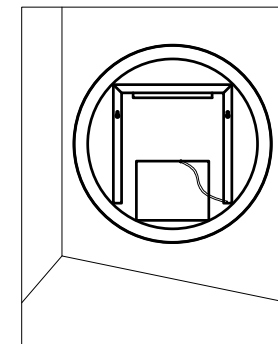
1.



2.

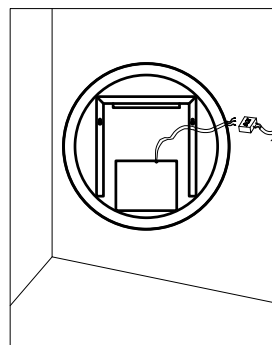


3.

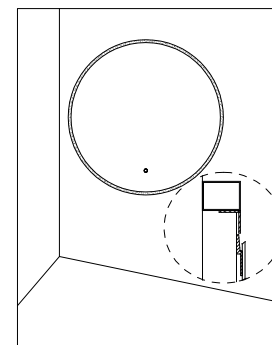


4. Podłącz lustro do sieci elektrycznej 230V/50Hz poprzez połączenie odpowiadających sobie żył trzyżyłowego przewodu elektrycznego wyprowadzonego z oprawy oświetleniowej z żyłami przewodu sieci elektrycznej za pomocą złączki zaciskowej. Brązową żyłę o oznaczeniu „L” należy połączyć z brązową żyłą fazową przewodu zasilającego „L”. Niebieską żyłę przewodu „N” należy połączyć z niebieską żyłą zerową przewodu zasilającego „N”. Zielono-żółtą żyłę przewodu „PE” należy połączyć z zielono-żółtą żyłą ochronną przewodu zasilającego „PE”.
5. Zawieś lustro na aluminiowym wieszaku lub haczykach montażowych.
6. Upewnij się, że lustro jest stabilnie zawieszona, włącz bezpieczniki i sprawdź prawidłowe działanie urządzenia.

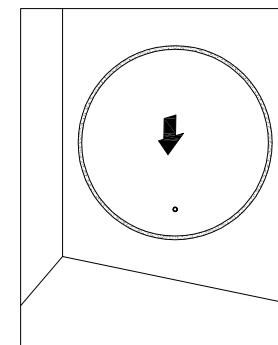
4.



5.



6.



Działanie urządzenia

Lustro łazienkowe okrągłe Lumiro posiada jeden przycisk umieszczony w dolnej części tafli. Przycisk odpowiada za wszystkie funkcje urządzenia tj. włącznik podświetlenia, zmianę barwy światła i działanie maty grzewczej.

1. Pojedyncze, krótkie przyciśnięcie przycisku uruchamia podświetlenie i jednocześnie aktywację maty grzewczej.
2. Przytrzymanie przycisku przez więcej niż 3 sekundy powoduje zmianę barwy światła.
3. Następnę krótkie przyciśnięcie przycisku wyłącza podświetlenie i matę grzewczą.

Informacja

Po 30 minutach braku aktywności, wbudowany czujnik automatycznie wyłącza podświetlenie i matę grzewczą.

Instrukcja czyszczenia i utrzymania

1. W celu usunięcia plam, które powstają podczas codziennego użytkowania, lustro powinno być wycierane wyłącznie za pomocą czystej i miękkiej ściereczki (np. z mikrofibry) oraz klasycznego środka do czyszczenia szkła lub luster, niezawierającego cząsteczek ściernych ani silnie kwaśnego lub zasadowego odczynu, które mogą powodować trwałe uszkodzenia powierzchni. Nie należy aplikować środków czyszczących bezpośrednio na tafelę lustra. Najlepiej nanieść niewielką ilość płynu lub środka czyszczącego na zwilżony materiał i przetrzeć nim lustro, a następnie wytrzeć lustro suchą ściereczką.
2. Lustro należy czyścić tylko po wyłączeniu jego podświetlenia oraz maty grzewczej. Należy odczekać jakiś czas do ostygnięcia lustra przed czyszczeniem.
3. Nie dopuszcza się stosowania preparatów o silnym odczynie kwaśnym lub zasadowym, które mogą spowodować trwałe uszkodzenia powierzchni szkła.
4. Plamy odporne, np. tłuszcz, kosmetyki itp. można usuwać za pomocą wypłukanej w ciepłej wodzie i dobrze wyciśniętej irchy.
5. Po wytarciu lustro nie powinno pozostać wilgotne, a na krawędziach nie powinny występować krople. W celu zagwarantowania trwałości powłoki lustra, należy unikać trwałego osadzania się wilgoci na jego krawędzi.
6. Nie dopuszczać do bezpośredniego kontaktu oświetlenia LED lub elementów zasilających z wodą.

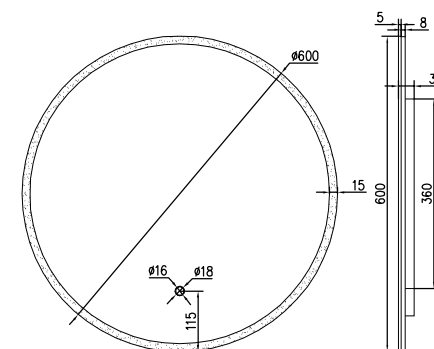
Utylizacja

1. Urządzeń elektrycznych nie wyrzucać razem z odpadami komunalnymi. Korzystać z punktów odbioru takich urządzeń, znajdujących się w okolicy.
2. O informacje na temat lokalizacji takich punktów można się zwrócić do miejscowych władz.
3. W przypadku wymiany urządzenia na nowe, sprzedawca jest prawnie zobowiązany do nieodpłatnego odbioru starego urządzenia w celu jego utylizacji.

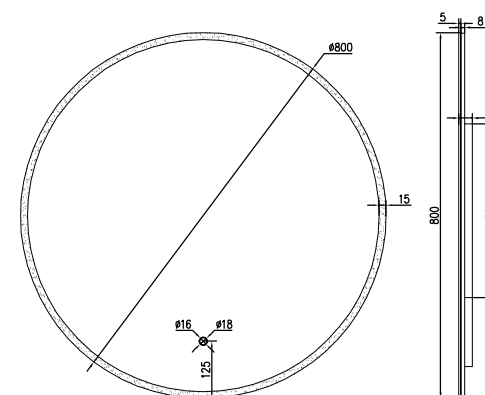


Dimensions

DOEX.LU060.AC



DOEX.LU080.AC



Specyfikacja

Kod produktu	Wysokość	Szerokość	Głębokość	Grubość szkła	Szerokość piaskowania	Moc
DOEX.LU060.AC	600	600	30	5	15	32W
DOEX.LU080.AC	800	800	30	5	15	58W

1. Wymiary podane są w mm.
2. Podana moc dotyczy oświetlenia i maty grzewczej.

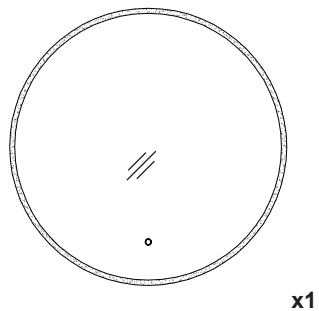
Thank you for choosing Excellent bathroom mirror!

Lumiro is a bathroom mirror, made of high-quality mirror pane (glass with a reflecting silver layer), with LED light with a smooth light temperature changing in the range of 3000-6000K. The backlight is hidden in acrylic frame, ensuring uniform glowing without visible points of the LED diodes. A touch button located in the corner of the glass pane is used for light control and it is also responsible for activating the defogger (heating mat). The mirror has a protection film on the back, which protects the glass against splashing to small fragments in case of breakage. To hang the mirror on the wall, there are preinstalled Z-bar hangers at the back of the mirror and mounting hooks with wall anchors included in the set. The mirror can be installed on the wall in a vertical or horizontal position.

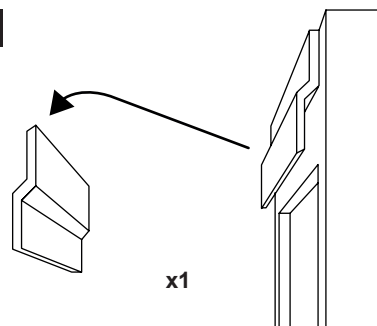
Set includes

1. Mirror with installed LED lighting and defogger (x1)
2. Mounting z-bar hanger (x1)
3. Screws and Fischer wall anchors (x4)
4. Installation and operation instruction (x1)

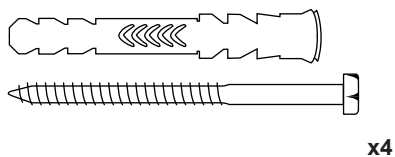
1.



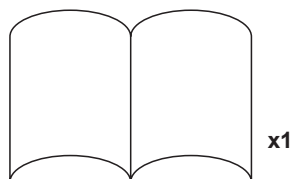
2.



3.



4.



Before installation

Open the packaging and check that the product has no damage (e.g. transport damage, such as cracks, dents or scratches) and that it contains all the elements of the set. Follow the assembly instructions. Due to the possibility of damaging the glass and acrylic elements, handle the product with care and protect it from breakage or scratching during the installation.

Before installation, the mirror should be stored in a dry place where the product will not be exposed to high humidity or chemical vapors. Long exposure to these conditions can lead to corrosion.

The installation elements in the set make it possible to install the mirror using mounting screws and wall anchors or by hanging on an aluminum z-bar hanger placed directly to the wall. It must be ensured that the wall has strong enough (concrete wall). In case of inadequate construction, it should be strengthened to ensure safe installation and use.

Before drilling, make sure there are no hidden pipes or cables in the wall. If you are drilling holes in ceramic tiles, use a piece of masking tape on the tile to prevent the drill bit from slipping. In order to avoid scratches and dirt on the surface, it is recommended to hang the mirror in clean, soft gloves.

Tools

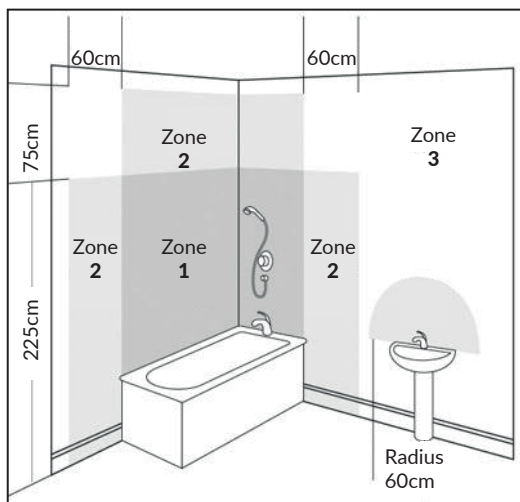


NOTE!

Electric device! Product protection class: IP44.

Electrical connection may only be installed by a person with appropriate electrotechnical qualifications, in accordance with national standards and law.

Installation zones



The product is intended for installation in bathroom zones 2 or 3 and in dry zones outside the bathroom. Indoor use only - do not install outdoors. Not suitable for use in bath zone 0 and zone 1, or to installation in saunas, seam rooms or shower enclosures. Do not connect to plug and socket outlet. Do not fix to damp or electrically conductive surfaces. Keep away from curtains and fabrics. Do not cover the mirror. Each time after using the mirror, switch it off using the appropriate button on the pane. Do not leave it on for a long period.

The supplier shall not be liable for any loss arising from the failure to comply with the following regulations:

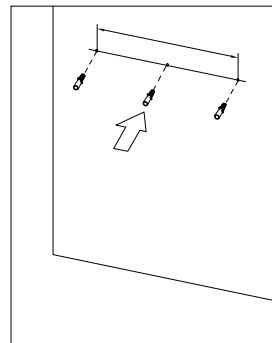
1. This product is „I“ class electric appliance, must be completed connected to the grounding system.
2. If the supply cord is damaged, it must be replaced by the manufacturer, its service agent or other qualified person in order to avoid a hazard.
3. This device is an electrical appliance, do not install it in a place where it is exposed to water splashes or high-temperatures. An exhaust fan or vent should be installed to ensure good ventilation when using the bathroom.

Installation instruction

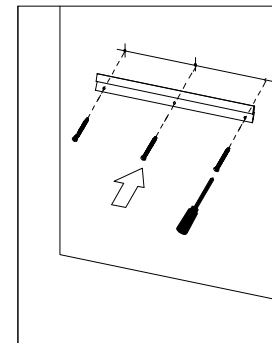
WARNING! Switch off the electrical supply at the mains before beginning (turn off fuses).

1. Measure the distance of the mounting holes on the frame and mark the drilling locations on the wall with a pencil. In case of mounting on aluminium z-bar hanger plate, use it in the same way to determinate the drilling locations.
2. Check the leveling and make sure that no hidden pipes or cables are passing through the drilling areas in the wall. Then, using a drill and 6 mm drill bits appropriate for the type of wall, make the holes.
3. Prepare the mirror for connection. Use gloves during assembly to protect the surface.

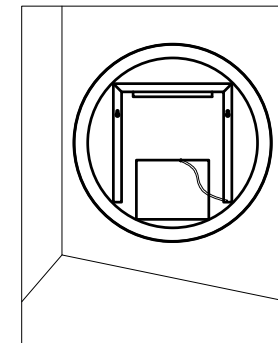
1.



2.

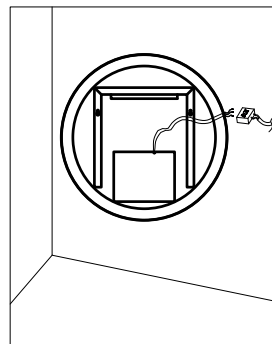


3.

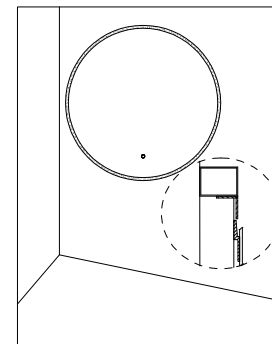


4. Connect the mirror to the 230V / 50Hz power supply by connecting the corresponding cores of the three-core electrical wire led from the mirror with the electrical wire of the 230V/50Hz power supply using a 3-way crimp connector. The brown wire marked „L“ must be connected with the brown live wire of the power supply „L“. The blue „N“ wire must be connected with the blue neutral wire „N“. The green-and-yellow wire of the „PE“ wire should be connected with the green-and-yellow protective wire of the „PE“ power supply.
5. Hang the mirror on the aluminum z-bar hanging plate or mounting hooks.
6. Make sure the mirror is hanged safely, switch on the fuses and check the correct operation of the device.

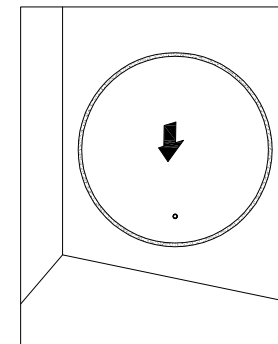
4.



5.



6.



Device operation

Lumiro round bathroom mirror has one touch button located in the lower part of glass. The button is responsible for all functions of the device: the lighting switch, light temperature change and the operation of defogger.

1. A single, short touch of the button activates the light and simultaneously activates defogger.
2. Press and hold the button for more than 3 seconds to change light temperature.
3. Another single, short touch of the button turns off the light and defogger.

Information

After 30 minutes of inactivity, the built-in sensor automatically turns off the lighting and defogger.

Cleaning and maintenance instruction

1. In order to remove stains that arise during everyday use, the mirror should be wiped with a clean and soft cloth (e.g. microfiber) and a classic glass or mirror agent that does not contain abrasive particles or strongly acid or alkaline, which can cause permanent surface damage. Cleaning agents should not be applied directly to the mirror pane. It is recommended to apply a small amount of cleaning agent to the damp cloth and wipe the mirror, then wipe the mirror again with a dry cloth.
2. The mirror should be cleaned only when its lighting and defogger are turned off. Let the mirror to cool down for a while before cleaning.
3. It is not allowed to use detergents with strong acid or alkaline, which may cause permanent damage to the glass surface.
4. Resistant stains, e.g. grease, cosmetics, etc. can be removed with a chamois towel rinse in warm water.
5. After cleaning, the mirror should not remain moist, and there should be no moist drops on the edges. In order to guarantee the durability of the mirror coating, permanent moisture deposition on its edge should be avoided.
6. Do not allow for direct contact of LED lighting or power supplies with water.

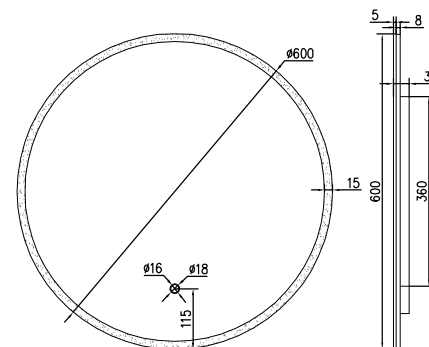
Recycling

1. Do not dispose of electrical appliances as unsorted municipal waste, use separate collection facilities.
2. Contact your local authorities for information regarding the collection systems available.
3. When replacing old appliances with new ones, the retailer is legally obligated to take back your old appliance for disposals at least free of charge.

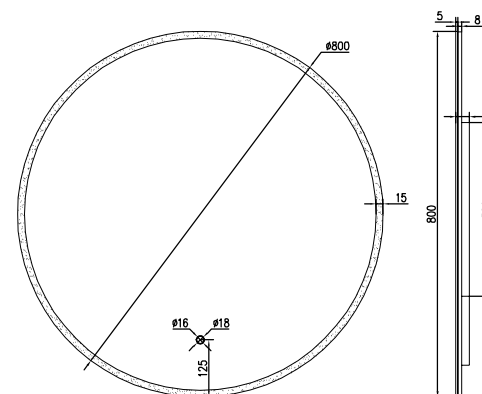


Dimensions

DOEX.LU060.AC



DOEX.LU080.AC



Specification

Product code	Height	Width	Depth	Thickness	Sandblasting Width	Power
DOEX.LU060.AC	600	600	30	5	15	32W
DOEX.LU080.AC	800	800	30	5	15	

1. Dimensions are given in mm.
2. The given power applies both to lighting and defogger.

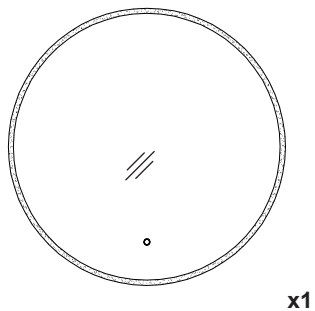
Спасибо, что выбрали зеркало для ванной бренда Excellent!

Lumigo - зеркало для ванной, изготовленное из качественного зеркального стекла (стекло, покрытое отражающим серебряным слоем), со светодиодной подсветкой с плавным изменением цвета света в диапазоне 3000-6000К. Подсветка скрыта под акриловой рамкой, что обеспечивает равномерное распределение света без видимых точек светодиодных диодов. Управление осуществляется с помощью сенсорной кнопки, расположенной в углу зеркальной панели, которая также отвечает за активацию нагревательного маты. С обратной стороны зеркала наклеена защитная пленка, на которой остается разбитое стекло в случае разбития. С задней стороны зеркала прикреплены крепежные элементы с помощью которых можно повесить зеркало, монтажные крючки входят в комплект. Зеркало можно закрепить на стене в вертикальном или горизонтальном положении.

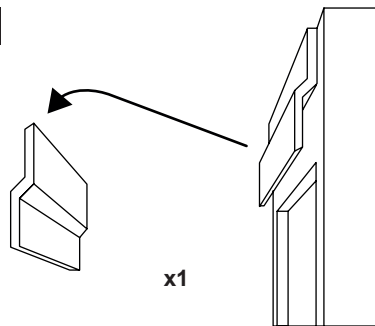
Монтажный комплект:

1. зеркало со встроенной светодиодной подсветкой и нагревательная мата (x1)
2. монтажный элемент с алюминиевой пластиной (1 шт.)
3. крепежные винты и дюбели Fischer (x4)
4. руководство по установке и эксплуатации (x1)

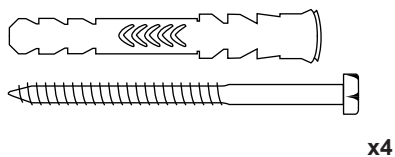
1.



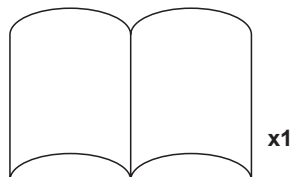
2.



3.



4.



Перед сборкой

Откройте упаковку и убедитесь, что продукт не имеет повреждений (например, повреждений при транспортировке, трещин, вмятины или царапины) и содержит полный монтажный комплект. Ознакомьтесь с инструкцией по сборке. Из-за возможности повреждения стекла или акриловых элементов осторожно обращайтесь с изделием и защищайте его от повреждений и царапин на этапе установки. Перед установкой зеркало храните в сухом месте, где изделие не будет подвергаться воздействию повышенной влажности или химических веществ. Длительное нахождение в этих условиях может привести к коррозии.

Перед сверлением убедитесь, что в стене нет скрытых труб или кабелей. Если вы просверливаете отверстия в керамической плитке, используйте кусок малярной ленты на плитке, чтобы сверло не скользило.

Во избежание появления царапин и грязи на поверхности рекомендуется вешать зеркало в чистых мягких перчатках.

Необходимые инструменты



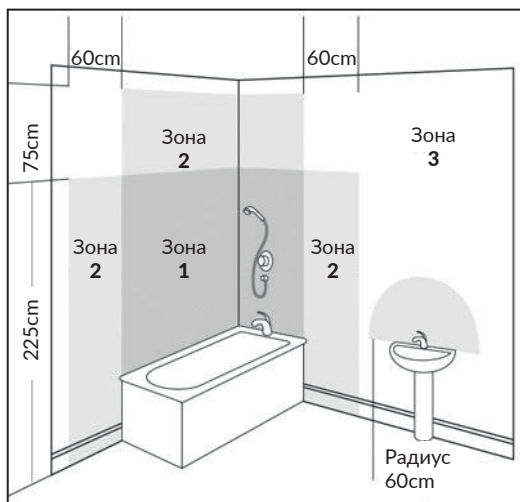
ПРЕДУПРЕЖДЕНИЕ!

Электрическое устройство! Класс защиты продукта: IP44.

Электрическое подключение может выполняться только лицом с соответствующей электротехнической квалификацией в соответствии с национальными стандартами и правовыми нормами.

Зоны сборки

Зоны установки



Изделие предназначено для установки в зонах 2 или 3 и в сухих зонах вне ванной комнаты. Только для внутреннего использования - не устанавливайте на открытом воздухе. Не подходит для использования в зоне 0 и зоне 1 ванны, а также для установки в саунах, ваннах или душевых кабинах. Не подключайте к вилке и розетке. Не устанавливайте на влажных или электропроводящих поверхностях. Не подключайте близко с тканями. Не закрывайте зеркало. Каждый раз после использования зеркала выключайте его с помощью соответствующей кнопки на панели. Не оставляйте его надолго включенным.

Производитель не несет ответственности за повреждения, возникшие в результате несоблюдения следующих правил.

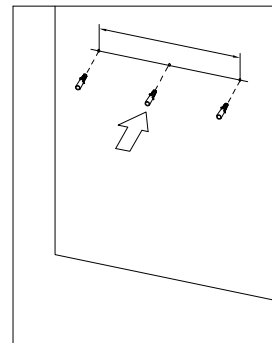
1. Изделие является электроприбором класса «I» и должно быть полностью подключено к системе заземления.
2. Если шнур питания поврежден, он должен быть заменен производителем, сервисным центром или лицами с аналогичной квалификацией, чтобы избежать опасности.
3. Это устройство является электрическим устройством, не устанавливайте его в местах, подверженных заливному водой или высоким температурам. Установите механический вентилятор или вытяжное отверстие, чтобы обеспечить хорошую вентиляцию в помещении.

Инструкция по установке

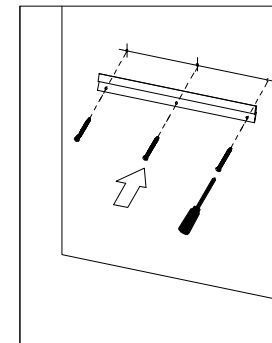
ПРЕДУПРЕЖДЕНИЕ! Перед началом установки отключить напряжение в сетевых кабелях, выведенных из стены (выключить предохранители).

1. Измерьте расстояние между монтажными отверстиями на раме и отметьте места сверления на стене карандашом. В случае установки на алюминиевую монтажную пластину используйте ее таким же образом для определения мест сверления.
2. Проверьте уровнем и убедитесь, что скрытые трубы или кабели не проходят через отверстия в стене. Затем с помощью сверла и сверла диаметром 6 мм, соответствующего типу стены, просверлите отверстия.
3. Подготовить зеркало к подключению. Во время сборки используйте перчатки, чтобы защитить поверхность.

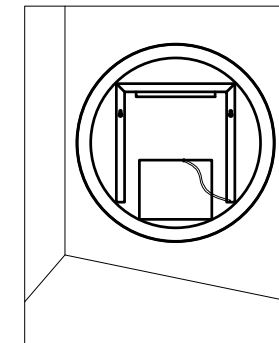
1.



2.

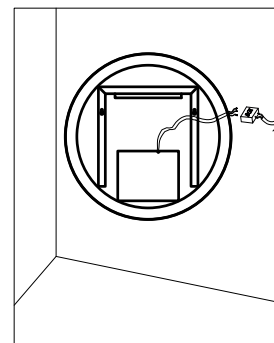


3.

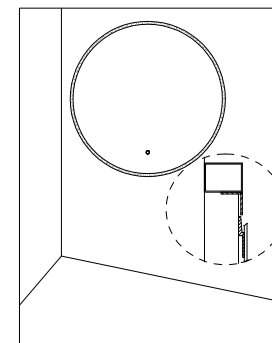


4. Подключите зеркало к сети 230 В / 50 Гц, соединив соответствующие жилы трехжильного электрического кабеля от осветительной арматуры с проводами сетевого кабеля с помощью зажимного соединителя. Коричневый провод с маркировкой «L» следует соединить с коричневым фазным проводом силового кабеля «L». Синий провод «N» должен быть соединен с синим проводом «N». Зелено-желтый провод провода «PE» следует соединить с зеленым и желтым защитным проводом силового кабеля «PE».
5. Повесьте зеркало на алюминиевую вешалку или монтажные крючки.
6. Убедитесь, что зеркало устойчиво подвешено, включите предохранители и проверьте правильность работы устройства.

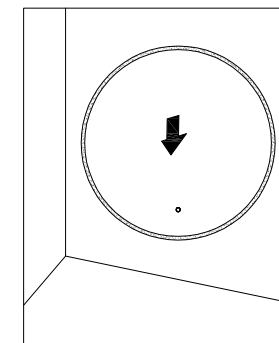
4.



5.



6.



Работа изделия

Зеркало для ванной Lumigo имеет одну кнопку, расположенную в нижней части стекла. Кнопка отвечает за все функции устройства, такие как включение подсветки, и изменение цвета света и работу нагревательной маты.

1. Одно короткое нажатие на кнопку включает подсветку и одновременно включает нагревательную мату.
2. Удерживание кнопки более 3 секунд меняет цвет света.
3. Еще одно короткое нажатие кнопки выключает подсветку и нагревательную мату.

Информация

После 30 минут бездействия встроенный датчик автоматически отключает подсветку и нагревательную мату.

Инструкции по чистке и уходу

1. Чтобы удалить пятна, возникающие при повседневном использовании, зеркало следует протирать чистой и мягкой тканью (например, из микрофибры) и классическим средством для чистки стекол или зеркал, не содержащим абразивных частиц или сильных кислот или щелочей, которые могут вызвать необратимое повреждение поверхности. Чистящие средства не следует наносить непосредственно на стекло зеркала. Лучше всего нанести небольшое количество жидкости или очистителя на влажную ткань и протереть ею зеркало, а затем протереть зеркало сухой тканью.
2. Зеркало следует чистить только при выключенной подсветке и нагревательной мате. Перед очисткой дайте зеркалу немного остыть.
3. Запрещается использовать препараты с сильной кислотной или щелочной реакцией, которые могут повредить поверхность стекла.
4. Устойчивые пятна, например, жирные, косметические и т. Д., можно удалить с помощью замши, промыть в теплой воде.
5. После протирания зеркало не должно оставаться мокрым, а на краях не должно быть капель. Чтобы обеспечить долговечность зеркального покрытия, избегайте постоянного отложения влаги на его краях.
6. Не допускайте прямого контакта светодиодного освещения или элементов питания с водой.

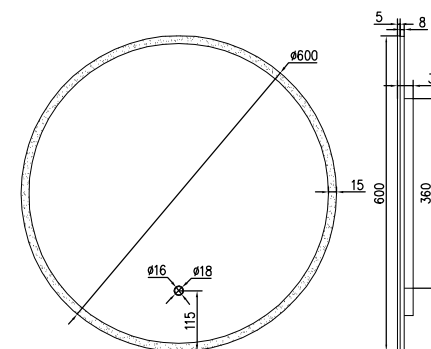
Утилизация

1. Электрооборудование нельзя утилизировать вместе с бытовыми отходами. Используйте пункты сбора таких устройств в вашем районе
2. Информацию о местонахождении таких точек можно запросить у местных властей.
3. В случае замены прибора на новый, продавец юридически обязан бесплатно утилизировать старый прибор . .

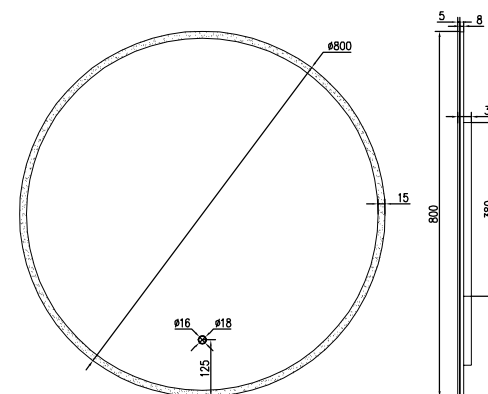


Размеры

DOEX.LU060.AC



DOEX.LU080.AC



Спецификация

Код продукта	высота	ширина	Глубина	Толщина стекла	Ширина пескоструйной обработки	мощность
DOEX.LU060.AC	600	600	30	5	15	32W
DOEX.LU080.AC	800	800	30	5	15	58W

1. Размеры указаны в мм.
2. Указанная мощность относится к освещению и нагревательной мате.