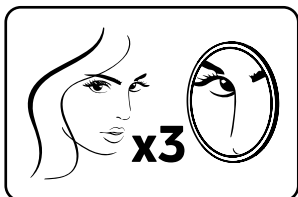


UWAGA!

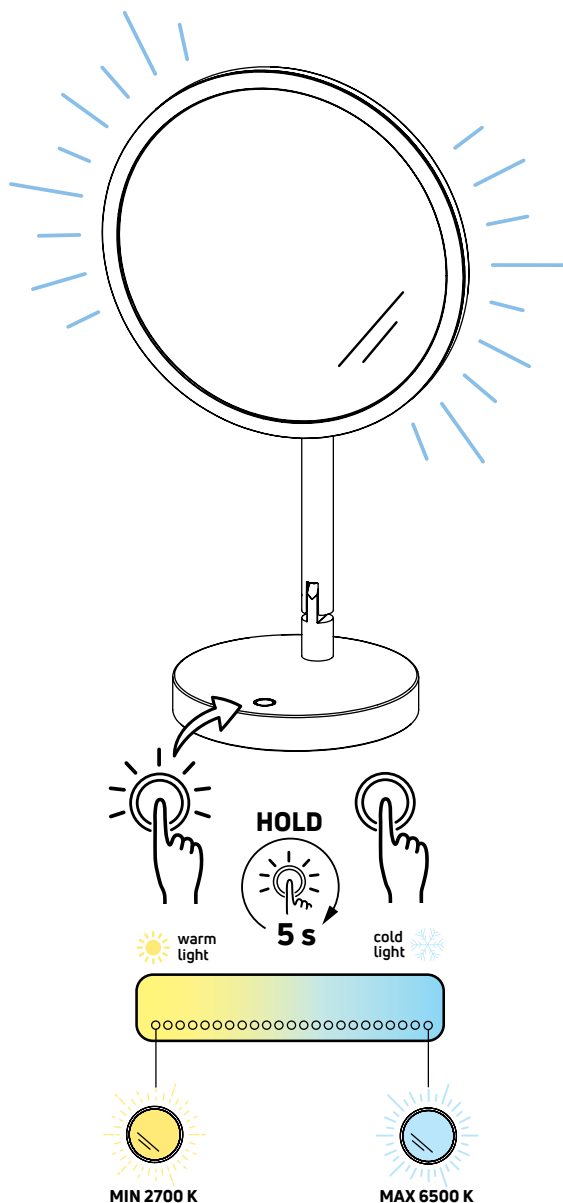
W momencie zakupu lustro należy sprawdzić jego jakość i kompletność, zwłaszcza pod kątem uszkodzeń mechanicznych, które mogły powstać w transporcie (zgniecenia, pęknięcia, zarysowania), gdyż te wady nie są objęte gwarancją producenta. Przed użyciem należy upewnić się, że urządzenie i akcesoria nie wykazują żadnych widocznych uszkodzeń i że wszystkie elementy opakowania zostały usunięte. W razie wątpliwości nie wolno używać urządzenia i należy zwrócić się do przedstawiciela handlowego lub pod podany adres serwisu. Należy dokładnie przeczytać wskazówki bezpieczeństwa i użytkować produkt wyłącznie zgodnie z opisem w instrukcji, aby uniknąć niezamierzonych urazów ciała lub uszkodzeń produktu. Zachować instrukcję do późniejszego wykorzystania. W razie zmiany właściciela produktu należy przekazać również tę instrukcję.

LUSTERKO STOJĄCE SILIA

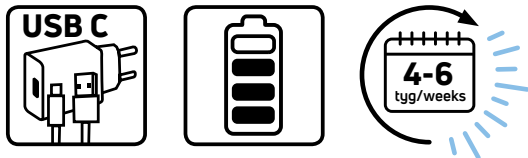
Silne, 3-krotne powiększenie, idealnie sprawdza się w codziennych zabiegach pielęgnacyjnych twarzy oraz w przygotowaniu precyzyjnego makijażu.



Lustro ma możliwość podświetlenia w różnych barwach światła, w zależności od potrzeby i pory dnia. LED daje barwę ciepłą – żółte światło o temperaturze barwy MIN 2700K oraz barwę światła dziennego – białe światło o temperaturze barwy MAX 6500K.



Diody LED zasilane są prądem z wbudowanego w lusterko akumulatora o pojemności 5000 mAh, ładowanego za pomocą zasilacza wraz z kablem USB typ-C.



Przy użytkowaniu lusterka ok 10 minut dziennie pojemna bateria wystarcza do 4 tygodni.

ŚRODKI OSTROŻNOŚCI

1. Zaleca się nie doprowadzać do całkowitego rozładowania akumulatora.
2. Do pielęgnacji lustra używać czystej wody lub środków do mycia luster i szyb.
3. Przed czyszczeniem należy wyłączyć produkt. Do czyszczenia używać miękkiej, chłonnej szmatki, która nie zarysuje i pozostawi włókien na lustrze. Nie należy dociskać jej do czyszczonej powierzchni.
4. Nie wolno polewać lub rozpylać środków czyszczących bezpośrednio na lustro.
5. Podczas czyszczenia lub obsługi nie zanurzać urządzenia w wodzie lub w innych płynach.
6. Chronić przed dostaniem się wody i innych płynów do środka urządzenia.
7. Chronić przed dostaniem się produktów sypkich do środka urządzenia.
8. Nie korzystaj z urządzeń elektrycznych podczas kąpieli lub pod prysznicem.
9. Nie dotykaj urządzenia elektrycznego, jeśli wpadło do wody lub uległo zalaniu.
10. Nie dotykaj urządzenia mokrymi rękami.
11. Wyrób nie jest zabawką. Upewnij się, że dzieci korzystające z lusterka znajdują się pod nadzorem osoby dorosłej.
12. Przechowywać w miejscu niedostępnym dla dzieci.
13. Nie wolno patrzeć na źródło światła za pomocą jakichkolwiek przyrządów optycznych, które ogniskują promienie świetlne.

14. Nie umieszczaj produktu w miejscach o wysokiej temperaturze.
15. Nigdy nie należy narażać produktu na bezpośrednie działanie źródeł ciepła takich jak: nadmierne następczenie, grzejnik, ogień. W przypadku bezpośredniego następczenia istnieje podwyższone ryzyko pożaru.
16. Produkt nie może być demontowany ani wrzucany do ognia.
17. Urządzenie nie zawiera części serwisowanych przez użytkownika.
18. W żadnym wypadku nie wolno samodzielnie otwierać ani naprawiać urządzenia, gdyż może to zakłócić jego prawidłowe działanie. Nieprzestrzeganie powyższych zasad powoduje utratę gwarancji.
19. Regularnie sprawdzaj pod kątem uszkodzeń obudowę i pozostałe części. W przypadku wykrycia uszkodzenia produktu nie wolno używać z ładowarką.

MONTAŻ LUSTRA

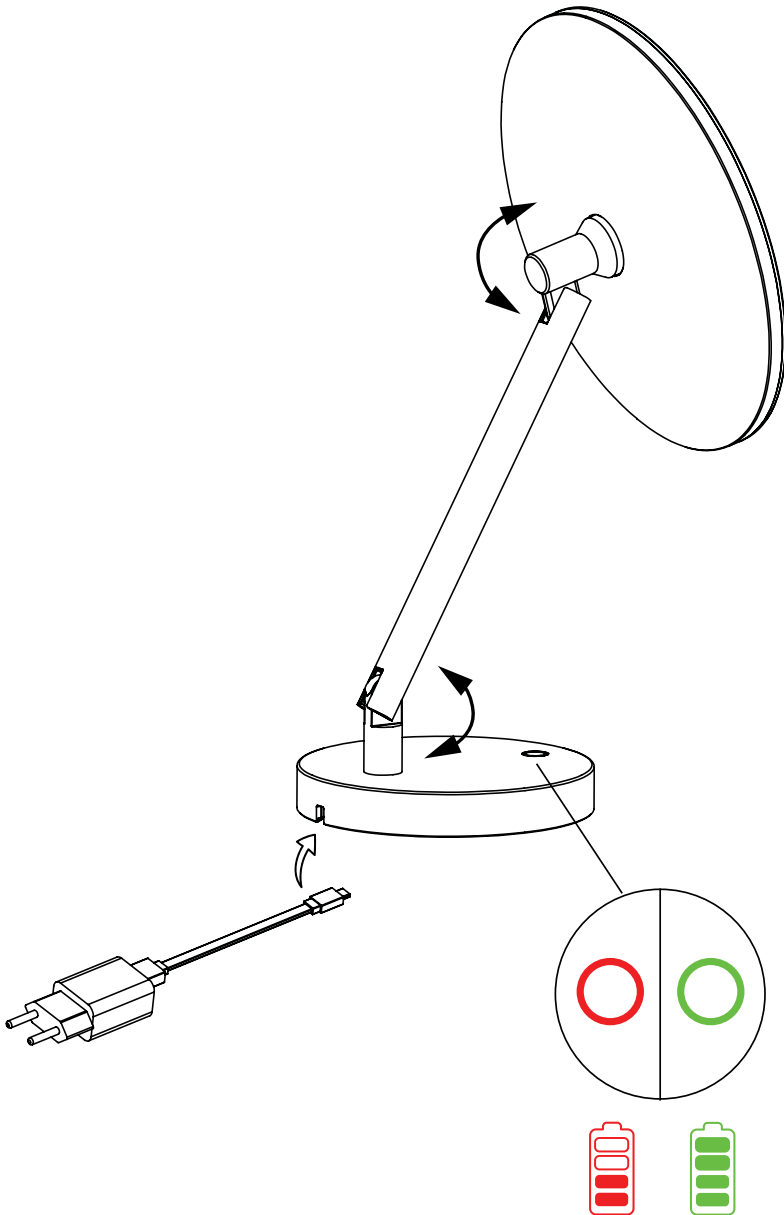
1. Klasa szczelności lusterka IP44 dopuszcza montaż lusterka w strefie 2 i 3 łazienki, tj. w bliskim sąsiedztwie wanny, kabiny prysznicowej oraz umywalki, wyznaczonym w obszarze do 60 cm w każdą stronę oraz w dalszym sąsiedztwie urządzeń sanitarnych, wyznaczonym w obszarze o szerokości 2,4 m.
2. Do montażu nie potrzebne są żadne narzędzia.
3. Urządzenie jest przeznaczone wyłącznie do użytku domowego, nie do celów komercyjnych.

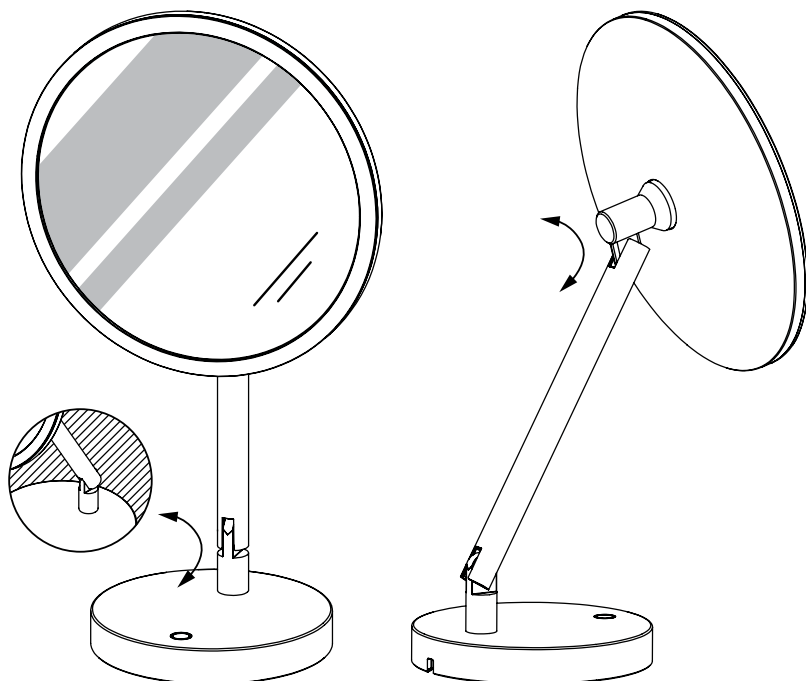
UTYLIZACJA WYROBU

Elementy opakowania w postaci kartonu, papieru i podobnych materiałów powinny być przekazane na makulaturę lub wrzucane do pojemników odpadowych przeznaczonych na papier.

Wypełnienie pudełka z pianki EPE nadaje się w 100% do recyklingu. Elementy z tworzyw sztucznych, jak np. folia, powinny być wyrzucane do pojemników przeznaczonych na tworzywa sztuczne.

Zużyta lub uszkodzona oprawa świetlna lusterka i zasilacz nie mogą być wyrzucane ze zwykłymi odpadami. Powinny być przekazane do odpowiedniego zakładu utylizacji odpadów elektrycznych i elektronicznych.





SPECYFIKACJA

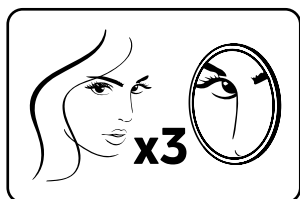
Parametry LED	Niewymienne źródło światła diody LED: 120 diod ledowych - 60 szt. białych 6500K i 60 szt. żółtych 2700K
Wymiar zewnętrzny (średnica)	220 mm
Wymiar tafli lustra (średnica)	200 mm
Powiększenie	X 3
Klasa szczelności lusterka	IP44
Temperatura barwy światła	MIN 2700 K (ciepłe), MAX 6500 K (dziejne)
Uruchamianie ON/OFF	dotykowo
Żywotność produktu (akumulatora)	100 000 h
Temperatura pracy	0-45° C
CRI (wskaźnik oddawania barw)	90
Wbudowany akumulator	3,7 V, 5000 mAh Li-on, ładowany przy pomocy ładowarki USB
Zasilanie	złącze USB (typu C) napięcie znamionowe 5VDC obciążalność prądowa 2A
Materiał	Szkoło, ABS, mosiądz
Miejsce użytkowania	Wyłącznie wewnątrz pomieszczeń.

ATTENTION!

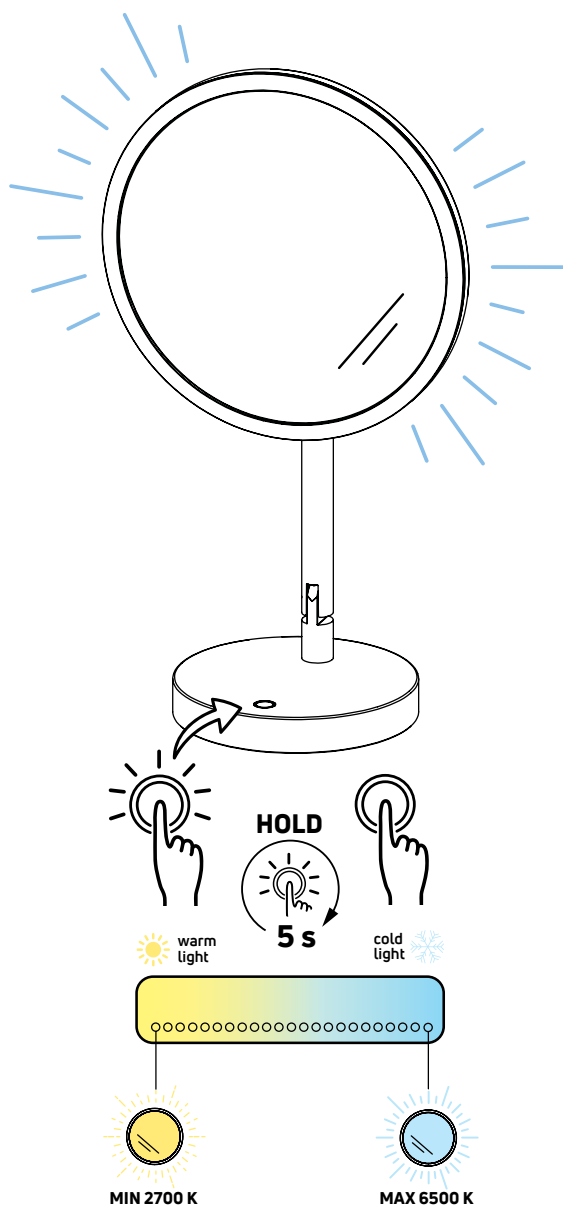
The quality and content of the mirror should be checked when purchasing the product, especially in terms of mechanical damage, which may have occurred during transportation (crushing, cracks, scratches), as these defects are not covered by the manufacturer warranty. Before use, please make sure that the device has no visible damage and all packaging has been removed. If in doubt, do not use the product and contact your dealer or the service address provided. Read the manual and safety instructions carefully and use the product only as described in order to avoid personal injury or damage to the product. Keep this manual for future reference. If the owner of the product changes, the manual should be also handed over to them.

STANDING MIRROR SILIA

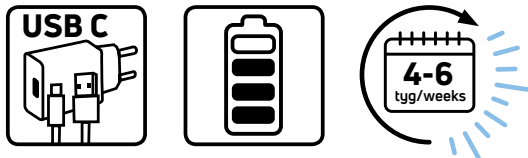
Strong, 3x magnification that is perfect for everyday face care treatments and precise make-up preparation.



The mirror has the ability of illumination in two light colors, depending on the needs and the time of the day. LED provides a warm colour – a yellow light with a temperature of MIN 2700K and a white daylight tone with MAX 6500K.



The LEDs are powered by a built-in battery with 5000mAh capacity, charged using the power adapter and USB Type-C cable.



The built-in battery lasts 4-6 weeks (when used for about 10 minutes a day).

Precautions

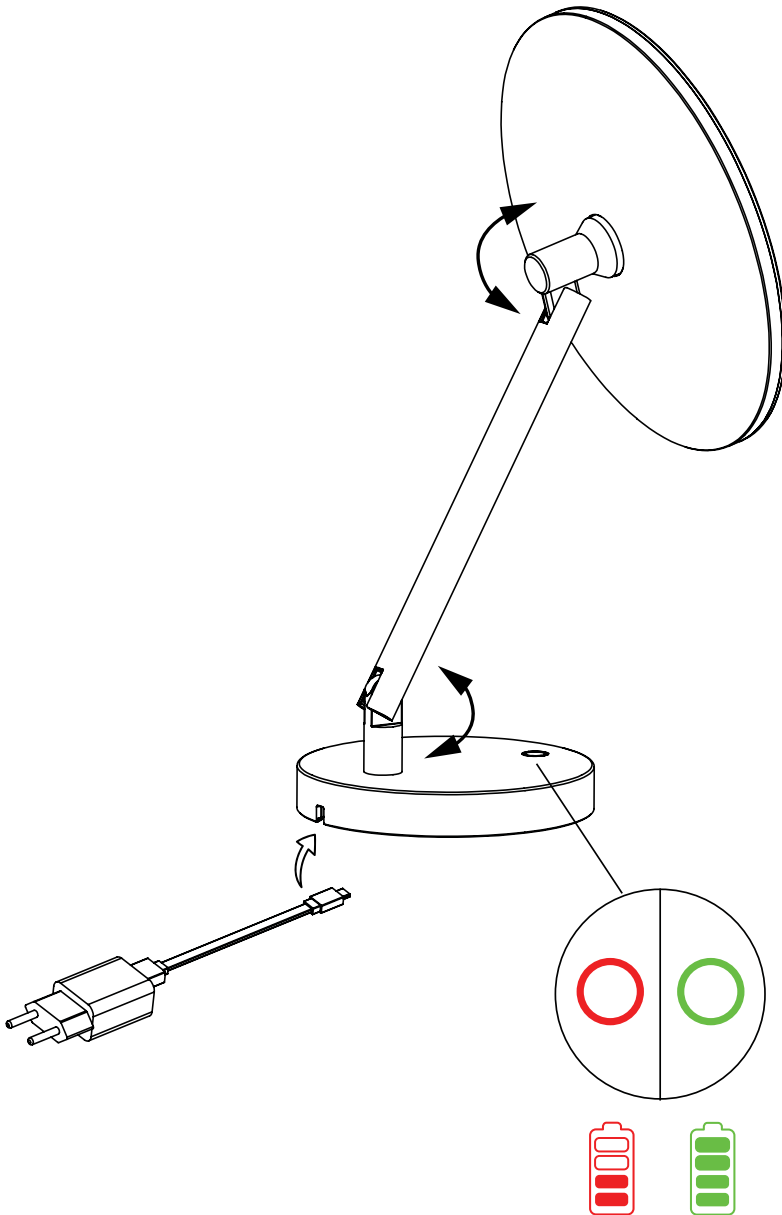
1. Do not put the product in places of high temperature.
2. It is recommended not to fully discharge the device.
3. Use clean water and mirror cleaning detergents for cleaning.
4. Turn/Switch off before cleaning.
5. Do not pour or spray the cleaning agents directly onto the mirror.
6. Do not immerse the product in water or other liquids while cleaning or operating.
7. Protect against ingress of water and other liquids inside the device.
8. Protect against loose products from getting inside the device.
9. Do not use electrical appliances while bathing or showering.
10. Do not touch the electrical product if it has fallen into water or has been flooded.
11. Do not touch the device with wet hands.
12. The product is not a toy. Make sure children are under adult supervision when using the mirror.
13. Keep out of reach of children.
14. Do not look at the light source with any optical instruments which focus the light rays.
15. The product should never be exposed to direct action of heat sources such as: excessive sunlight, heater, fire. There is an increased risk of fire in direct sunlight.
16. The product must not be disassembled or thrown into fire.
17. There are no user-serviceable parts in this equipment.
18. Under no circumstances should you open or repair the device yourself, as this may impair its proper operation. Failure to comply with the above rules voids the warranty.
19. Check the housing and other parts regularly for defects. Do not use the product with the power supply in case of damage.

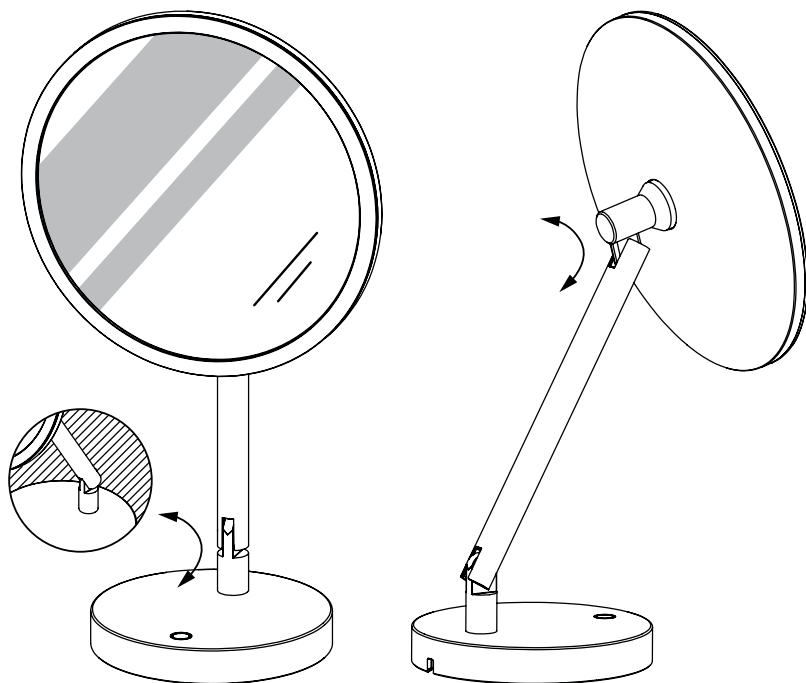
Mirror assembly instruction

1. The IP44 standard allows for the mirror to be installed in zones 2 and 3 of the bathroom, i.e. in close proximity to the bathtub, shower cubicle and washbasin, defined in the area of up to 60 cm in each side and in the further vicinity of sanitary facilities, designated in an area with a width of 2,4 m.
2. No tools are needed for the installation.
3. The appliance is intended for private, domestic use only, and is not suitable for commercial purposes.

Product disposal

Packaging elements in the form of cardboard, paper and similar materials should be transferred to waste paper or thrown into waste paper containers. The EPE foam box filling is 100% recyclable. Plastic components, such as foil, should be thrown into containers intended for plastics. Worn out or damaged mirror light fitting and power supply must not be disposed of with ordinary waste. They should be handed over to the appropriate electrical and electronic waste disposal plant.





SPECYFIKACJA

LED Parameters	Non-replaceable LED light source; 120 LEDs – 60 pcs of white 6500K and 60 pcs. yellow 2700K				
External dimension (diameter)	220 mm				
Mirror surface size (diameter)	200 mm				
Magnification	X 3				
Case protection rate	IP44				
Color temperature of the light	MIN 2700K (warm) and MAX 6500K (day)				
Switch type ON/OFF	by touch				
Product (battery) life	100 000 h				
Working temperature	0-45° C				
CRI (Color rendering index)	90				
Built-in rechargeable battery	3,7 V, 5000 mAh Li-on, charged using a USB charger				
Power	<table border="0"> <tr> <td rowspan="3" style="font-size: 2em; vertical-align: middle;">[</td> <td>USB connector (type-C)</td> </tr> <tr> <td>nominal voltage 5VDC</td> </tr> <tr> <td>current capacity 2A</td> </tr> </table>	[USB connector (type-C)	nominal voltage 5VDC	current capacity 2A
[USB connector (type-C)				
	nominal voltage 5VDC				
	current capacity 2A				
Material	glass, plastic, brass				
Assembly notes	for internal use only				

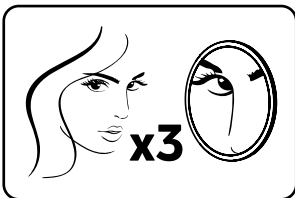
ACHTUNG!

Überprüfen Sie beim Kauf des Spiegels dessen Qualität und Vollständigkeit, insbesondere auf mechanische Beschädigungen, die während des Transports entstanden sein können (Quetschungen, Risse, Kratzer), weil diese Mängel nicht von der Herstellergarantie abgedeckt sind. Vergewissern Sie sich vor dem Gebrauch, dass das Gerät und das Zubehör keine sichtbaren Schäden aufweisen und dass das gesamte Verpackungsmaterial entfernt wurde. Verwenden Sie das Gerät im Zweifelsfall nicht und wenden Sie sich an Ihren Händler oder an die angegebene Kundendienststelle.

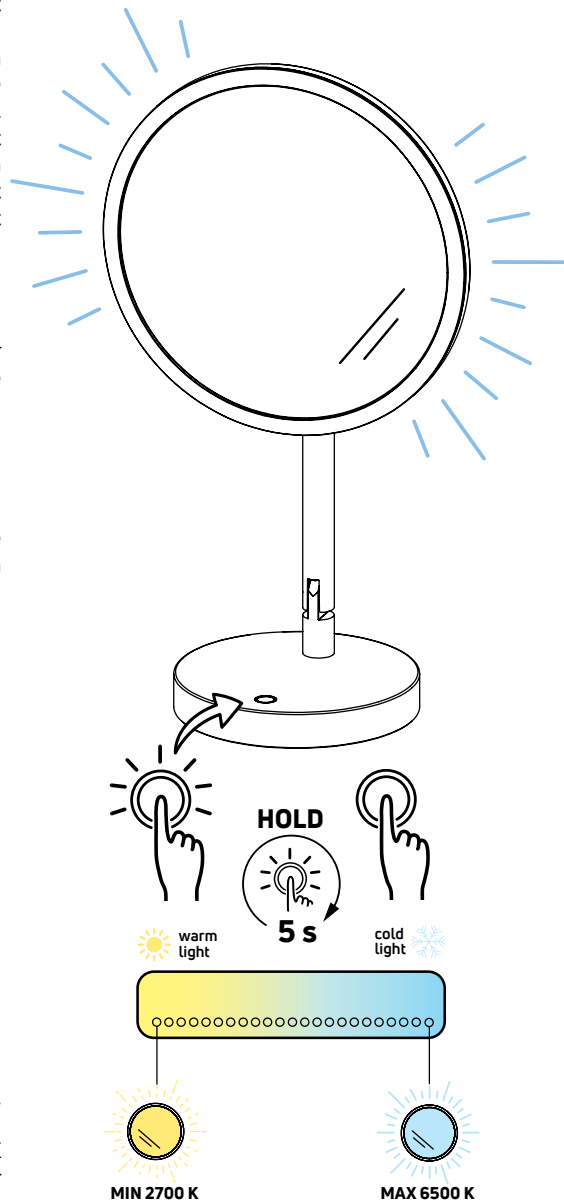
Lesen Sie die Sicherheitshinweise sorgfältig durch und verwenden Sie das Produkt nur wie in der Anleitung beschrieben, um unbeabsichtigte Verletzungen oder Schäden am Produkt zu vermeiden. Bewahren Sie diese Anleitung zum späteren Nachschlagen auf. Bei einem Wechsel des Eigentümers des Produkts muss auch diese Anleitung weitergegeben werden.

SILIA - STANDSPIEGEL

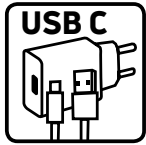
Die starke 3-fache Vergrößerung ist ideal für die tägliche Gesichtspflege und für die Vorbereitung eines präzisen Make-ups.



Der Spiegel kann in zwei Lichtfarben beleuchtet werden, je nach Bedarf und Tageszeit. Die LED erzeugt ein warmes gelbes Licht mit einer Farbtemperatur von 2700K und eine Tageslichtfarbe – ein weißes Licht mit einer Farbtemperatur von 6500K.



Die LEDs werden vom eingebauten Akku des Spiegels mit einer Kapazität von 5000 mAh gespeist, der mittels mitgelieferten Netzteils und USB-Typ-C-Kabels aufgeladen wird.



Der eingebaute Akku hält von 4 bis zu 6 Wochen (bei Verwendung von etwa 10 Minuten pro Tag).

SICHERHEITSHINWEISE

1. Es wird empfohlen, die Batterie nicht vollständig zu entladen.
2. Zur Pflege des Spiegels sauberes Wasser oder Spiegel- und Glasreiniger verwenden.
3. Das Gerät vor der Reinigung ausschalten. Zur Reinigung ein weiches saugfähiges Tuch, das keine Kratzer oder Fasern auf dem Spiegel hinterlässt, verwenden. Nicht gegen die zu reinigende Oberfläche drücken.
4. Keine Reinigungsmittel direkt auf den Spiegel gießen oder sprühen.
5. Das Gerät während der Reinigung oder Handhabung nicht ins Wasser oder andere Flüssigkeiten tauchen.
6. Darauf achten, dass kein Wasser oder andere Flüssigkeiten in das Gerät gelangen.
7. Das Gerät vor dem Eindringen von losen Gegenständen in das Gerät schützen.
8. Keine elektrischen Geräte beim Baden oder Duschen benutzen.
9. Das Elektrogerät nicht berühren, wenn es ins Wasser gefallen oder überflutet ist.
10. Das Gerät nicht mit nassen Händen berühren.
11. Das Produkt ist kein Spielzeug. Sicherstellen, dass Kinder, die den Spiegel benutzen, von einem Erwachsenen beaufsichtigt werden.
12. Produkt außerhalb der Reichweite von Kindern aufbewahren.

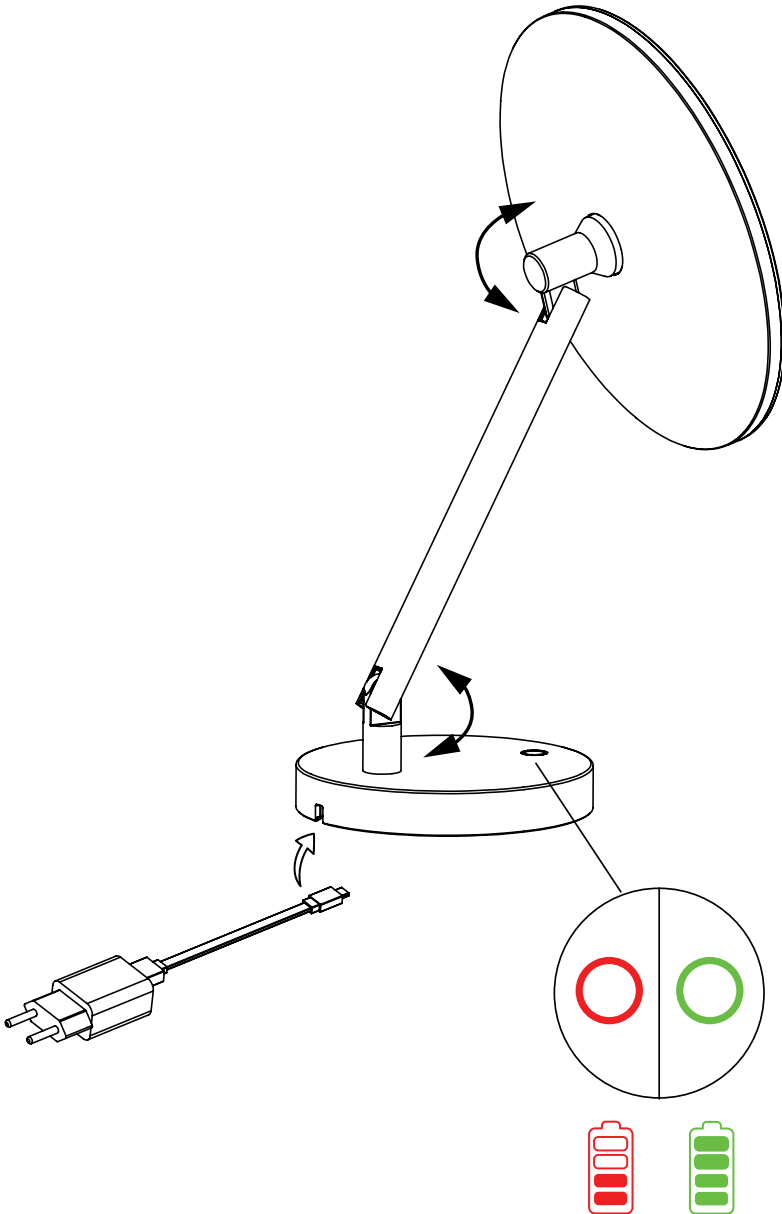
13. Mit optischen Geräten, die Lichtstrahlen bündeln, nicht in die Lichtquelle schauen.
14. Das Produkt sollte nicht an einem Ort mit hoher Temperatur aufgestellt werden.
15. Das Produkt niemals direkten Wärmequellen wie übermäßigem Sonnenlicht, Heizkörpern oder Feuer aussetzen. Bei direkter Sonneneinstrahlung besteht eine erhöhte Brandgefahr.
16. Das Produkt darf nicht demontiert oder ins Feuer geworfen werden.
17. Das Gerät enthält keine Ersatzteile, die der Wartung unterliegen.
18. Das Gerät auf keinen Fall öffnen oder selbst reparieren, da dies den ordnungsgemäßen Betrieb stören kann. Bei Nichtbeachtung erlischt die Garantie.
19. Regelmäßig Kabel, Stecker, Gehäuse und andere Teile auf Beschädigungen überprüfen. Wenn eine Beschädigung festgestellt wird, das Produkt nicht mit dem Ladegerät verwenden.

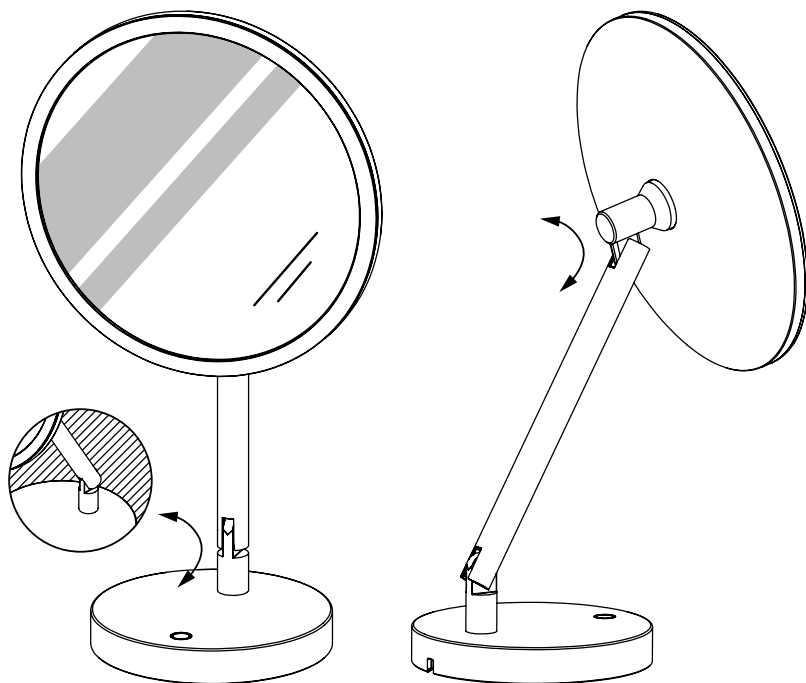
MONTAGE DES SPIEGELS

1. Die Dichtheitsklasse IP44 erlaubt die Montage des Spiegels in den Zonen 2 und 3 des Badezimmers, d.h. in unmittelbarer Nähe von Badewanne, Duschkabine und Waschbecken, in einem abgegrenzten Bereich von bis zu 60 cm in jeder Richtung, und in weiterer Nähe der Sanitäranlagen, in einem abgegrenzten Bereich von 2,4 m Breite.
2. Für die Montage sind keine Werkzeuge erforderlich.
3. Dieses Gerät ist nur für den Hausgebrauch bestimmt, nicht für den gewerblichen Gebrauch.

ENTSORGUNG DES PRODUKTS

Verpackungsteile in Form von Pappe, Papier und ähnlichen Materialien sind dem Recycling zuzuführen oder in die für Papier vorgesehenen Abfallbehälter hinzuwerfen. Die EPE-Schaumfüllung der Box ist zu 100% recycelbar. Kunststoffartikel, wie z. B. Folien, sollten in den für Kunststoffe vorgesehenen Behältern entsorgt werden. Gebrauchte oder beschädigte Spiegel, Leuchten und Netzteile dürfen nicht mit dem normalen Abfall entsorgt werden. Sie sollten zu einer geeigneten Entsorgungsstelle für elektrische und elektronische Geräte gebracht werden.





SPEZIFIKATION

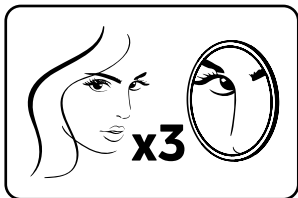
LED - Parameter	Nicht austauschbare Lichtquelle der LED-Diode: 120 LED-Dioden – 60 Stück weiß 6500K und 60 Stück gelb 2700 K
Außenmaß (Durchschnitt)	220 mm
Abmessungen der Spiegeloberfläche (Durchschnitt)	200 mm
Tiefe (gesamt, nach Montage)	45 mm
Vergrößerung	X 3
Dichtheitsklasse des Spiegels	IP44
Temperatur der Lichtfarbe	2700K (warmes Licht) i 6500 K (Tageslicht)
Ein- / Ausschalten ON/OFF	Durch Antippen, Gestensteuerung
Produktanglebigkeit (Akku)	100 000 h
Betriebstemperatur	0-45° C
CRI (Anzeige der Farbwiedergabe)	90
Eingebauter Akku	3,7 V, 5000 mAh Li-on, aufgeladen mittels mitgelieferten Kabels und USB-Netzteils
Speisung	<ul style="list-style-type: none"> Netzteil USB (Typ-C) Nennspannung 5 VDC Nennstrom 2 A
Material	Glas, ABS, Messing
Montagestelle	Zur Montage ausschließlich in Innenräumen

ВНИМАНИЕ!

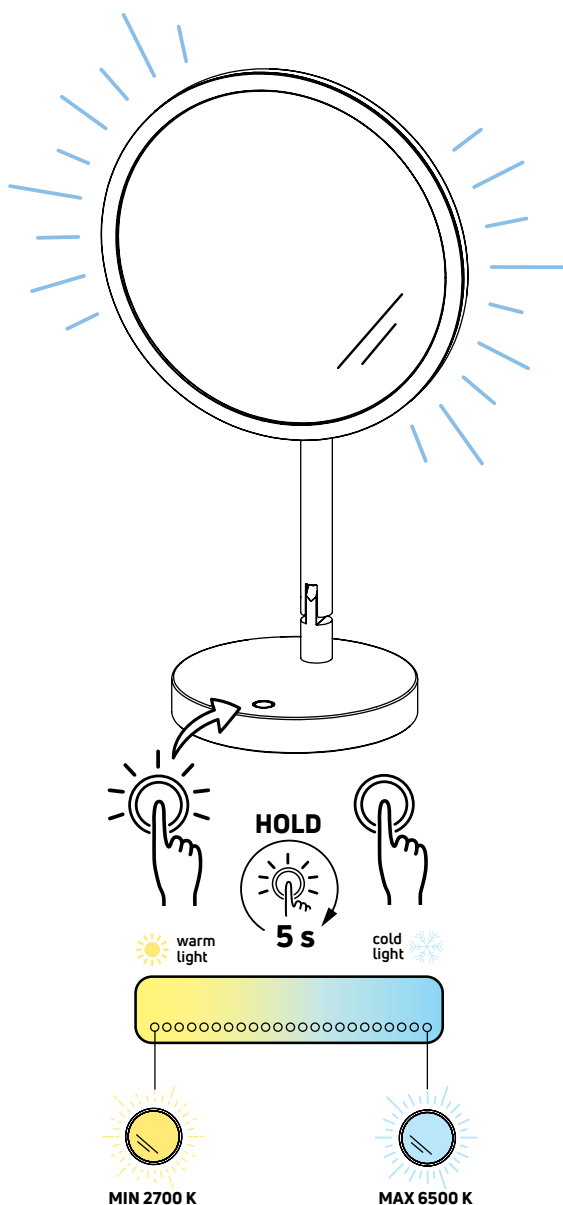
При покупке зеркала следует проверить его качество и комплектность, особенно на предмет механических повреждений, которые могли возникнуть во время транспортировки (раздавливание, трещины, царапины), так как на эти дефекты гарантия производителя не распространяется. Перед использованием убедитесь, что устройство и аксессуары не имеют видимых повреждений и что все элементы упаковки сняты. В случае сомнений не используйте товар и обратитесь к продавцу или по указанному адресу обслуживания. Пожалуйста, внимательно прочитайте инструкции по технике безопасности и используйте продукт согласно описанию, чтобы избежать непреднамеренных травм или повреждений продукта. Сохраните инструкцию на будущее. Если право собственности на продукт изменится, данную инструкцию необходимо передать.

ЗЕРКАЛО SILIA

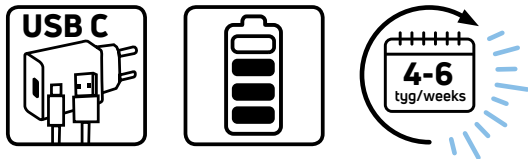
Сильное, 3-кратное увеличение, идеально подходит для ежедневного ухода за лицом и для точного макияжа.



Зеркало может освещаться двумя световыми цветами в зависимости от потребности и времени. LED дает теплый цвет – желтый 2700K и цвет дневного света белый 6500K.



Светодиоды питаются от аккумуляторной батареи емкостью 5000 мАч, встроенной в зеркало, заряжаемой от входящего в комплект блока питания с помощью кабеля USB type-C.



При пользовании около 10 минут в день батареи хватает на около 4 недели.

МЕРЫ ПРЕДОСТОРОЖНОСТИ

1. Рекомендуется не разряжать аккумулятор полностью.
2. Для ухода за зеркалом используйте чистую воду или моющие средства для мытья зеркал и окон.
3. Перед очисткой выключите зеркало. Для очистки используйте мягкую салфетку которая не поцарапает и не оставит следов на зеркале. Нельзя ее прижимать к зеркалу.
4. Нельзя лить и распылять чистящих средств непосредственно на зеркало.
5. Во время очистки не погружайте в воду или другие жидкости.
6. Защищать от попадания воды и других жидкостей внутрь устройства.
7. Хранить от попадания сыпких продуктов внутрь устройства.
8. Не пользуйтесь электрическими приборами во время купания или душа.
9. Не прикасайтесь к электрическому устройству, если оно упало в воду или было залито водой.
10. Не прикасайтесь к устройству мокрыми руками.
11. Продукт это не игрушка. Убедитесь что дети которые пользуются зеркалом находятся под присмотром взрослого.
12. Хранить в месте недоступном для детей.
13. Запрещается смотреть на источник света какими-либо оптическими приборами, фокусирующими

световые лучи.

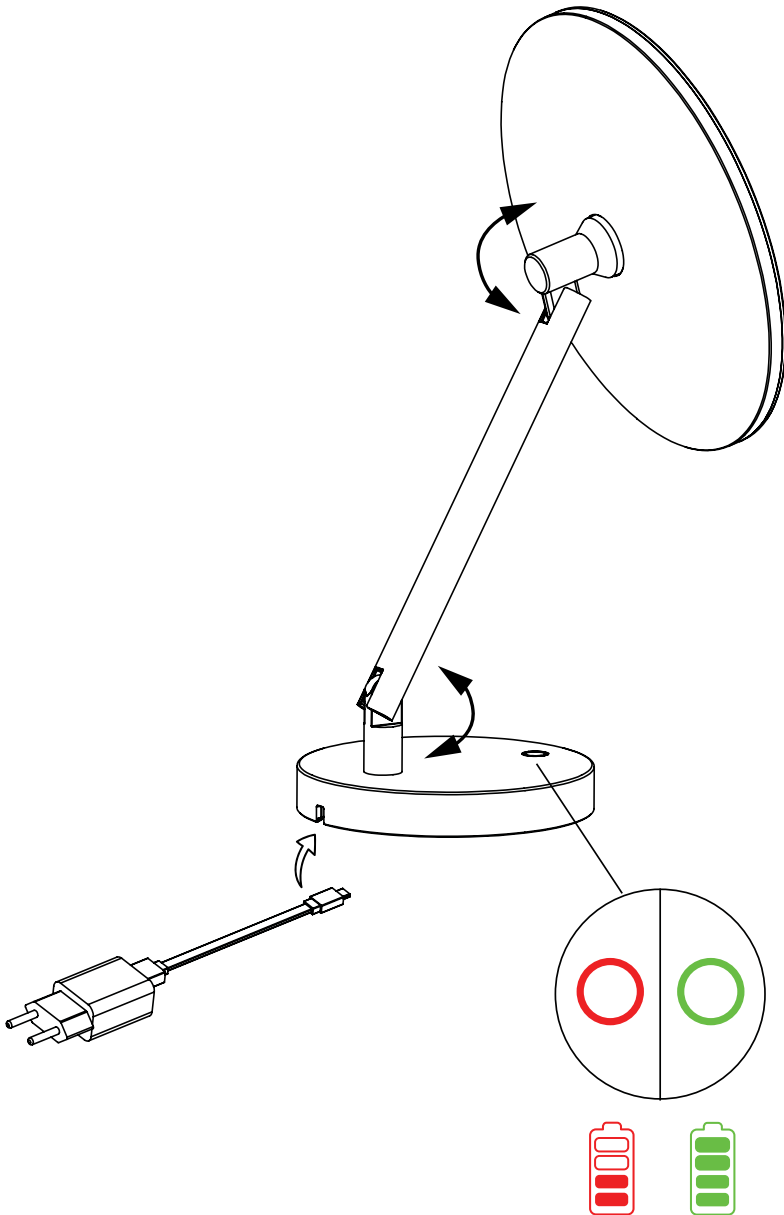
14. Не устанавливай продукта в местах где высокая температура.
15. Запрещается подвергать изделие прямому воздействию источников тепла, таких как чрезмерный солнечный свет, обогреватель, огонь. Повышенный риск возгорания под прямыми солнечными лучами.
16. Изделие нельзя разбирать или бросать в огонь.
17. В этом оборудовании нет сервисных деталей, обслуживаемых пользователем.
18. Ни в коем случае нельзя открывать или ремонтировать устройство самостоятельно, так как это может нарушить его нормальную работу. Несоблюдение вышеуказанных правил аннулирует гарантию.
19. Регулярно проверяйте кабель, вилку, корпус и другие детали на предмет повреждений. При обнаружении повреждений запрещается использовать продукт с зарядным устройством.

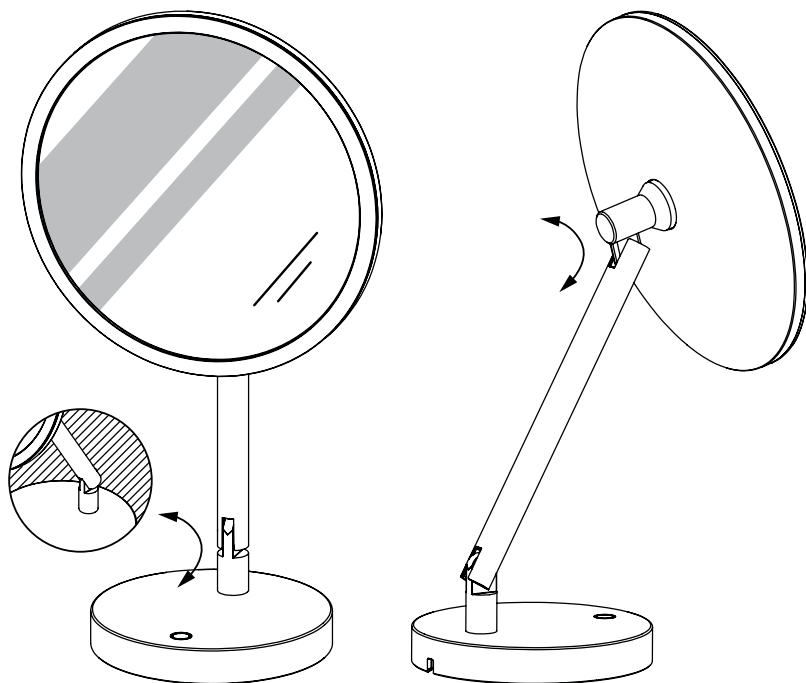
МОНТАЖ ЗЕРКАЛА

1. Класс герметичности зеркала IP44 позволяет устанавливать зеркало во 2 и 3 зонах ванной комнаты, т. е. в непосредственной близости от ванны, душевой кабины и умывальника, определяемых на площади до 60 см с каждой стороны и в непосредственной близости от санузлов, на участке шириной 2,4 м.
2. Для сборки не требуются инструменты.
3. Устройство предназначено только для домашнего использования, а не для коммерческих целей.

УТИЛИЗАЦИЯ ПРОДУКТА

Элементы упаковки в виде картона, бумаги и подобных материалов следует переложить в макулатуру или выбросить в контейнеры для макулатуры. Наполнитель коробки из пеноматериала EPE подлежит 100% вторичной переработке. Пластмассовые элементы, например фольгу, следует выбрасывать в емкости, предназначенные для пластмасс. Изношенные или поврежденные зеркальные осветительные приборы и блок питания нельзя утилизировать вместе с обычными отходами. Их следует сдать на соответствующую институцию по утилизации электрических и электронных отходов.





СПЕЦИФИКАЦИЯ

Параметры LED	Несменный светодиодный источник света 120 светодиодные диоды – 60 - белый 6500K, 60 - желтый 2700K
Внешний размер (диаметр)	220 mm
Размер зеркала (диаметр)	200 mm
Глубина (после установки, общая)	45 mm
Увеличение	X 3
Класс герметичности зеркала	IP44
Цветовая температура света	2700 K (теплый), 6500 K (дневной)
Включение ON/OFF	сенсорный
Срок службы товара (батареи)	100 000 h
Температура работы	0-45° C
CRI (индекс цветопередачи)	90
Встроенная батарея	3,7 V, 5000 mAh Li-on, заряжается с помощью USB-кабеля
Зарядка	кабель USB C номинальное напряжение 5 VDC Номинальный ток 2 A
Materiał	Материал Стекло, ABS
Miejsce użytkowania	Место установки Исключительно для установки внутри помещений.