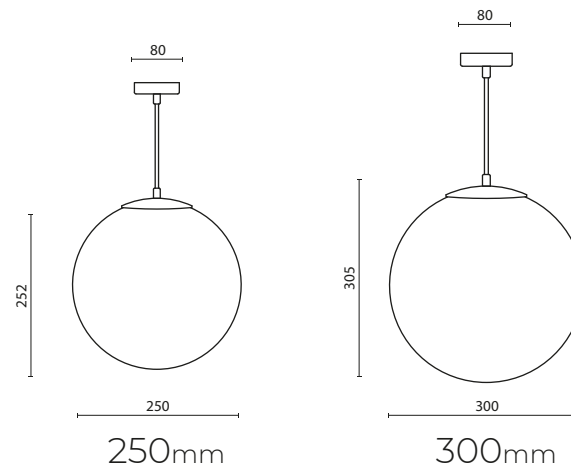




SZKLANA LAMPA KULA REFLEKSYJNA

Szklano Kuli Refleksyjnej swój nietuzinkowy wygląd oraz indywidualny dla każdej lampy wzór zawdzięcza specyficznemu procesowi tworzenia klosza. Przed wydmuchiwaniem w formie, szklana bańka zostaje nakłuta i tak powstają zgrubienia, które układają się po wewnętrznej stronie klosza, kiedy hutnik dmucha kształt w formie. Ta tradycyjna metoda wytwarzania szkła pozwala osiągnąć efekt magicznych rozproszonych refleksów, które stanowią ozdobę lampy zarówno za dnia jak i w nocy.

kategoria produktu	przeznaczenie	materiały	napięcie
lampa wisząca	do wewnątrz	szkło, mosiądz	230 v - 50Hz
zalecane źródło światła	długość kabla	podsufitka	certyfikaty
E27, max 25W	2m	w zestawie mosiężna	CE Klasa II IP20



Oprawa jest przystosowana do żarówek o klasach energetycznych: A++ - E