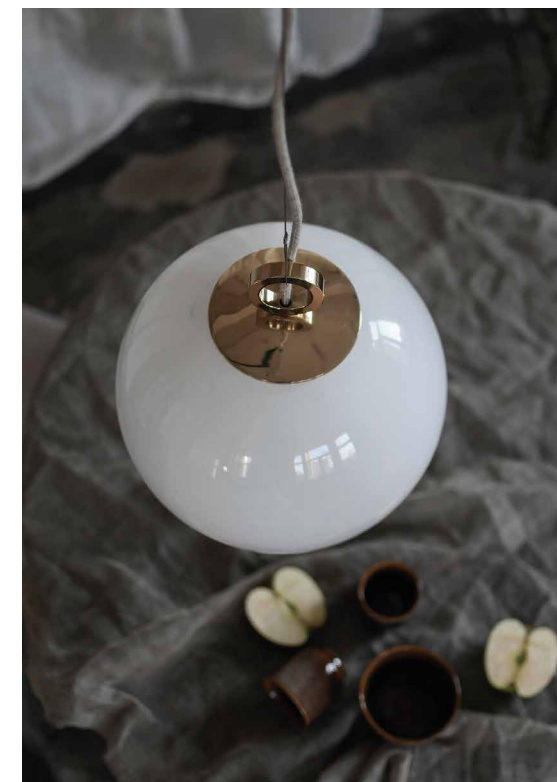
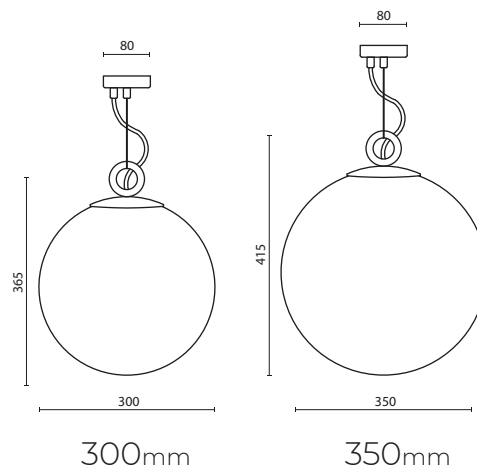




SZKLANA LAMPA BIAŁA KULA (Z PIERŚCIENIEM)

EL_P_B_3_r, EL_P_B_4_r

Kula – kształt absolutnie ponadczasowy. Lampa klasycznie elegancka o mocno podkreślonej geometrii. Wykonana ręcznie, z trójwarstwowego szkła opalowego. Tradycyjna metoda produkcji polegająca na wydmuchiwaniu masy szklanej w formie żeliwnej, sprawia, że szkło opalowe nabiera niuansów w odcieniu i głębi nieosiągalnej w procesie automatycznej produkcji. Kulę wieńczy masywny dekiel toczony z litego mosiądzu a całość powieszono na stylowym pierścieniu. Kule występują w dwóch rozmiarach: 30 cm oraz 35 cm średnicy klosza.



kategoria produktu	przeznaczenie	materiały	napięcie
lampa wisząca	do wnętrza	trójwarstwowe szkło opalowe, lity mosiądz	230 v - 50Hz
zalecane źródło światła	długość kabla	podsufitka	certyfikaty
E27, max 25W	2m	w zestawie mosiężna	CE Klasa II IP20

Oprawa jest przystosowana do żarówek o klasach energetycznych: A++ - E