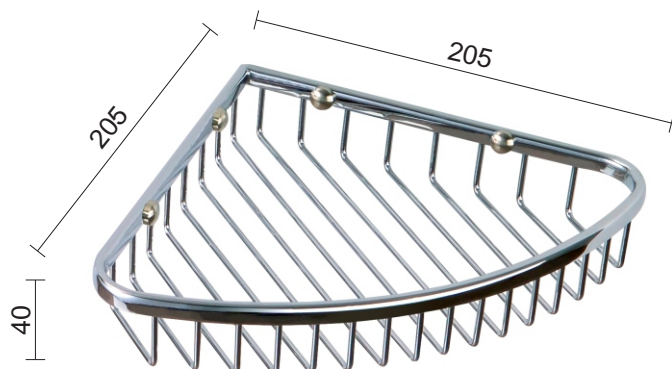


**Karta produktowa****Koszyk narożny / chrom****Model: 16.021**

Wymiary [mm]

**OPIS:**

- wykonany z metalu
- powierzchnia chrom
- w komplecie zestaw mocujący do ściany (standardowe kołki, nierdzewne wkręty)

**Pielęgnacja**

Czyścić wyłącznie przy pomocy wilgotnej ściereczki i mydła, następnie wytrzeć do sucha.  
Nie wolno stosować szorstkich ścierek, preparatów przeznaczonych do szorowania zawierających materiały ścierniste, oraz rodków chemicznych zawierających agresywne substancje typu amoniak, wybielacze kwasy, rozpuszczalniki.