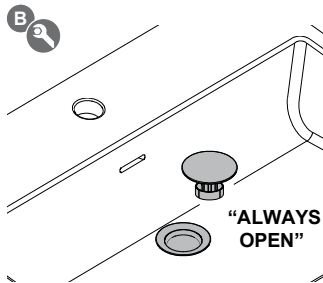
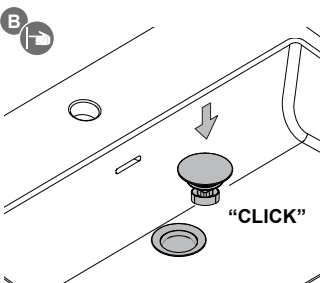
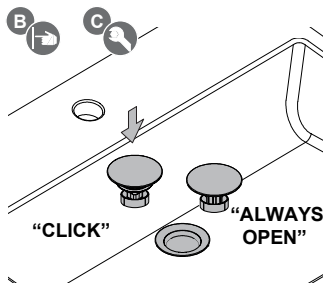
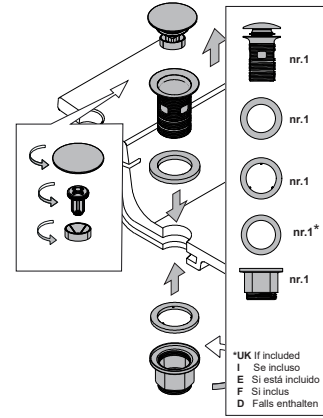
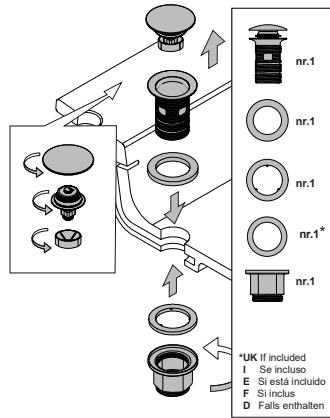
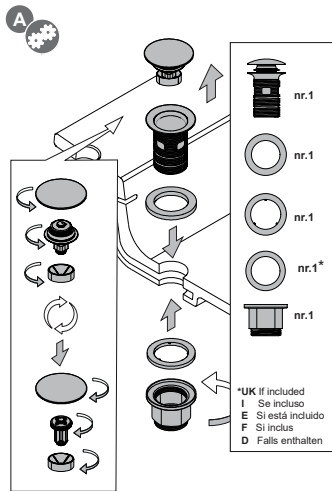


UK Instruction manual - Z1 S4STEM : open & close device + always open support
 I Istruzioni di montaggio - Z1 S4STEM : meccanismo di apertura e chiusura + supporto sempre aperto
 E Instrucciones de montaje - Z1 S4STEM : mecanismo de apertura y cierre + soporte "siempre abierto"
 F Instructions de montage - Z1 S4STEM : mécanisme ouvert-fermé + support «toujours ouvert»
 D Montageanleitung - Z1 S4STEM : Mechanismus öffnet & schließt + Stift/PIN für immer geöffnetes Ventil

UK Z1 S4STEM if included
 I Z1 S4STEM se incluso
 E Z1 S4STEM si está incluido
 F Z1 S4STEM si inclus
 D Z1 S4STEM falls enthalten

UK Open & close device
 I Meccanismo di apertura & chiusura
 E Mecanismo de apertura y cierre
 F Mécanisme ouvert-fermé
 D Mechanismus öffnet & schließt + Stift

UK Always open support
 I Sempre aperto
 E Siempre abierto
 F Toujours ouvert
 D Geöffnetes Ventil



UK Open & close
 I Aperto & chiuso
 E Abierto y cerrado
 F Ouvert & fermé
 D öffnet & schließt

UK Always open
 I Sempre aperto
 E Siempre abierto
 F Toujours ouvert
 D Geöffnetes Ventil

UK Open
 I Aperto
 F Ouvert
 D Öffnet

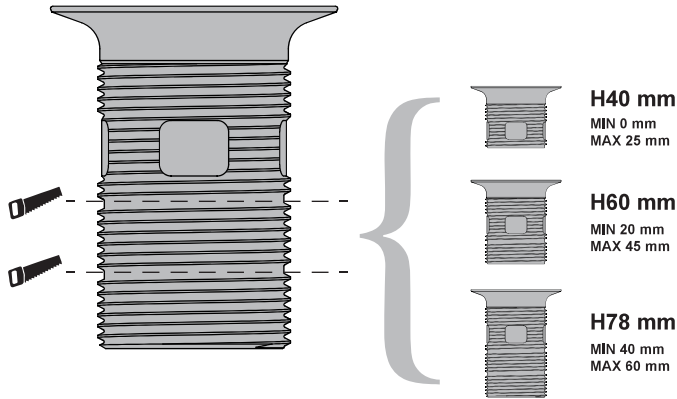
UK Close
 I Chiuso
 E Cerrado
 F Fermé
 D Schließt

UK Always open
 I Sempre aperto
 E Siempre abierto
 F Toujours ouvert
 D Geöffnetes Ventil

UK Extractable plug for daily clean and inspection
 I Tappo estraibile per pulizia ed ispezione dello scarico
 E Tapón extraíble - Extraer completamente para limpiar accesorio "atrapa residuos"
 F Bouchon amovible pour le nettoyage et l'inspection du drainage
 D Herausnehmbarer Ventilstopfen zur Reinigung und Inspektion des Abflusses

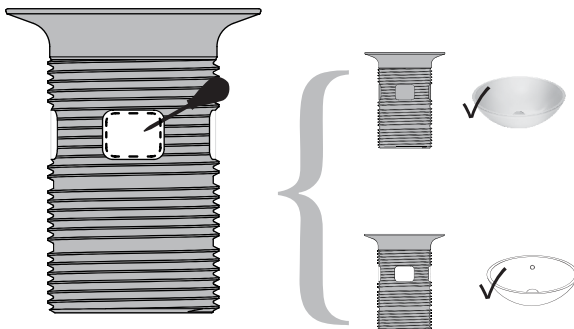


- UK Universal main body with reducible height
- I Piletta universale con altezza riducibile
- E Desague universal con altura ajustable
- F Corps principal universel à hauteur réductible
- D Universeller Ventilkörper mit verstellbarer Höhe



- UK Minimum and maximum washbasin's thickness that fits the drain
- I Minimi e massimi di spessore del lavabo su cui installare lo scarico
- E Espesor mínimo y máximo del lavamanos en el que instalar el drenaje
- F Épaisseur minimale et maximale de lavabo dans lequel installer le drain
- D Max./Min. Installationshöhe Waschtisch für die Montage des Siphon

- UK Slotteable universal main body
- I Piletta con finestre apribili
- E Orificio de rebalse insinuado
- F Vidange avec ouverture des fenêtres
- D Ventilkörper im Bedarfsfall mit zu öffnenden und vorgestanzen Fenstern



- UK Unslotted for washbasin without overflow
- I Senza fori per lavabo senza troppo pieno
- E Cerrado para lavamanos sin rebalse
- F Fermé pour lavabo sans trop plein
- D Nicht geschlitzt für Waschbecken ohne Überlauf

- UK Slotted for washbasin with overflow
- I Con fori per lavabo con troppo pieno
- E Abierto para lavamanos con rebalse
- F Ouvert pour lavabo avec trop plein
- D Mit Schlitz für Waschtische mit Überlauf

- UK Care and cleaning
- I Manutenzione e pulizia
- E Cuidado y limpieza
- F Entretien et nettoyage
- D Pflege und Reinigung



- UK - Neutral soap
- I - Detergente neutro
- E - Jabón neutro
- F - Savon neutre
- D - Neutraler Reiniger

- UK - Soft sponge
- I - Panno delicato
- E - Esponja Suave
- F - Tissu délicat
- D - Weiches Tuch

- UK - Rinse
- I - Risciacquare
- E - Enjuague
- F - Rincer
- D - Spülen

- UK - Dry
- I - Asciugare
- E - Secado
- F - Sécher
- D - Trocknen

- UK - No steel wool
- I - No paglietta
- E - NO virutillas estropajo, esponjas metálicas,
- F - Ne pas utiliser de pailles de fer, éponges métalliques, brosses en acier
- D - Kein kratzender Scheuerschwamm

- UK - No powder soap
- I - No sapone in polvere
- E - NO abrasivos
- F - Ne pas utiliser de poudre à récurer
- D - Kein Seifenpulver