

**PL** INSTRUKCJA MONTAŻU I EKSPLOATACJI

**SK** NÁVOD NA MONTÁŽ A ÚDRŽBU

**DE** MONTAGE- UND AUFBAUANLEITUNG

**UK** INSTRUCTIONS FOR ASSEMBLY AND USE

**FR** INSTALLATION ET UTILISATION - MODE D'EMPLOI

**EE** PAIGALDUS- JA KASUTUSJUHEND

**HU** SZERELÉSI ÉS ÜZEMELTETÉSI ÚTMUTATÓ

**LT** MONTAVIMO IR EKSPLOATAVIMO INSTRUKCIJA

**LV** MONTĀŽAS UN EKSPLUATĀCIJAS INSTRUKCIJA

**RO** INSTRUCIUNI DE MONTAJ ŞI OPERARE

**RU** ИНСТРУКЦИЯ ПО МОНТАЖУ И ЭКСПЛУАТАЦИИ

**CZ** NÁVOD NA MONTÁŽ A ÚDRŽBU

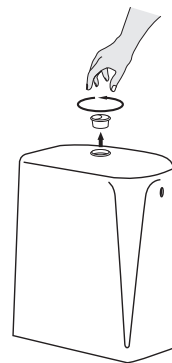
**SR** УПУТСТВО ЗА УГРАДЊУ

**UA** ІНСТРУКЦІЯ З МОНТАЖУ І ЕКСПЛУАТАЦІЇ

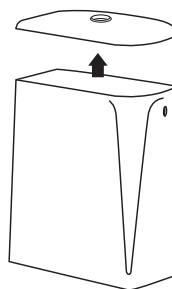
**BY** ІНСТРУКЦЫЯ ПА МАНТАЖЫ І ЭКСПЛУАТАЦЫЇ

**BG** ИНСТРУКЦИИ ЗА МОНТАЖ И ЕКСПЛОАТАЦИЯ

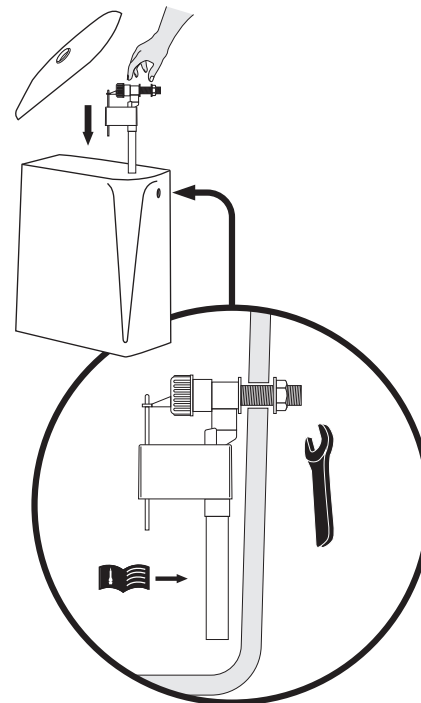
**1**



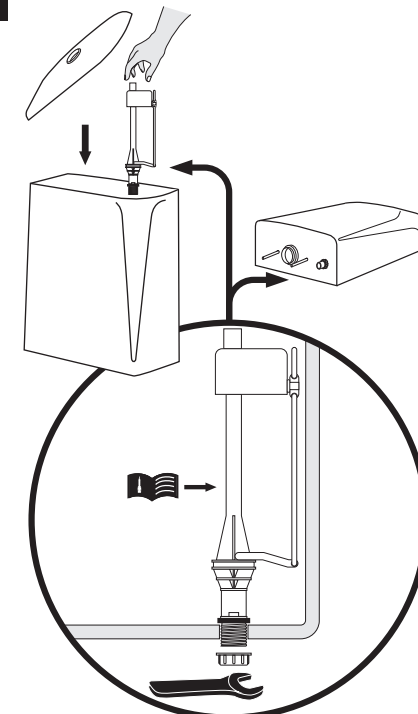
**2**



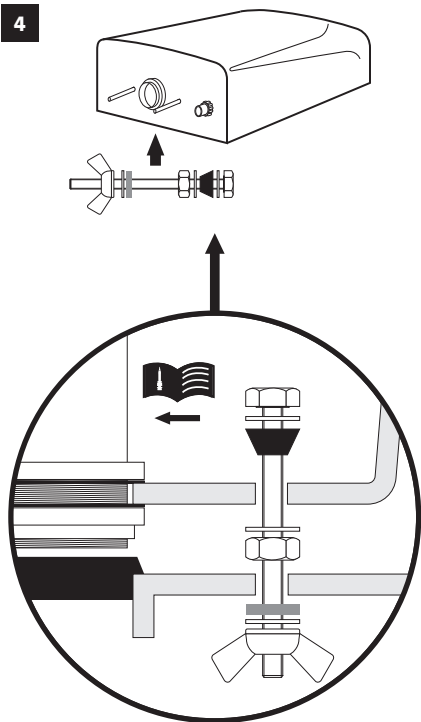
**3 A**



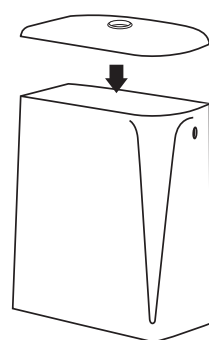
**3 B**



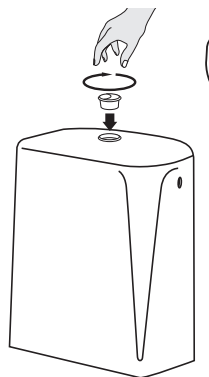
**4**



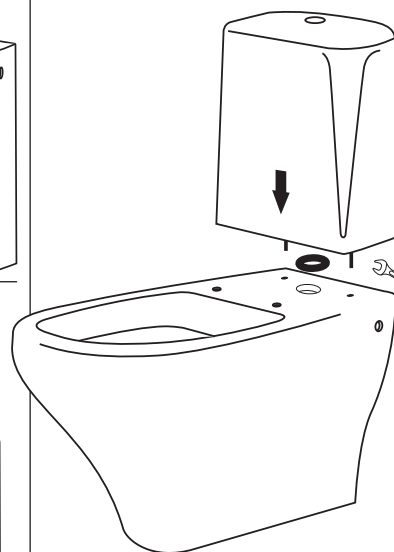
**5**



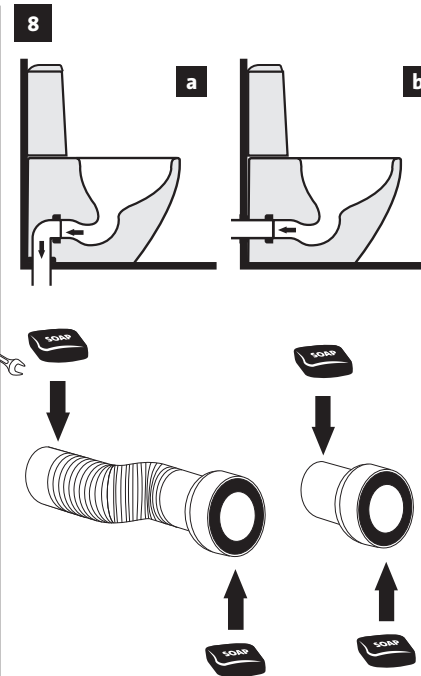
**6**



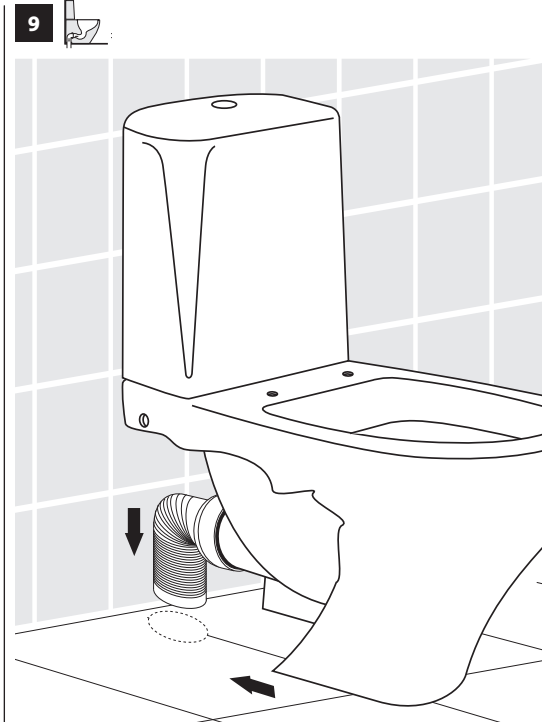
**7**



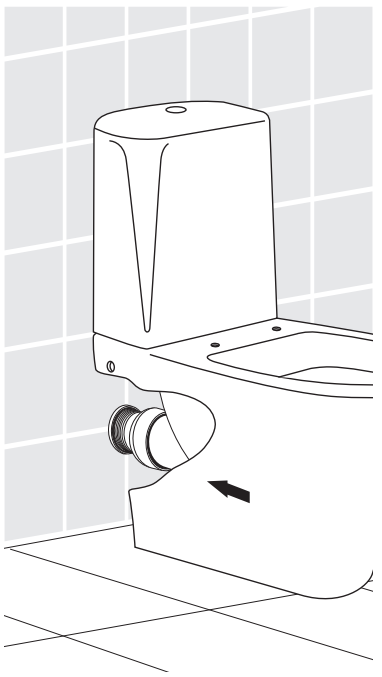
**8**



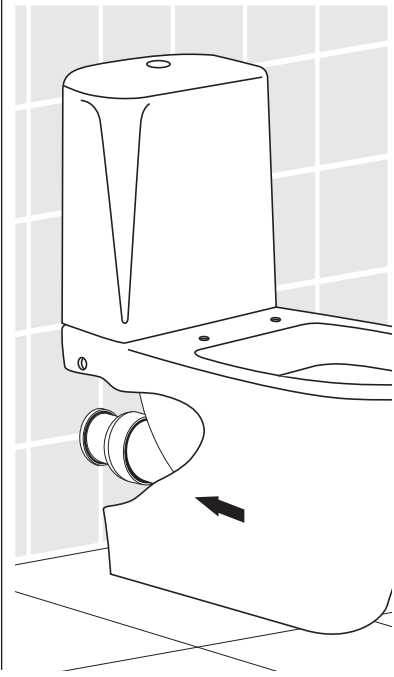
**9**



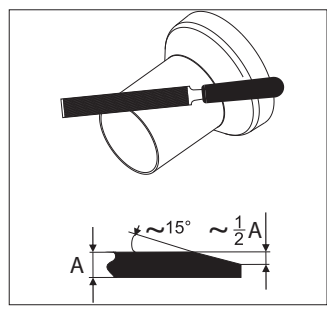
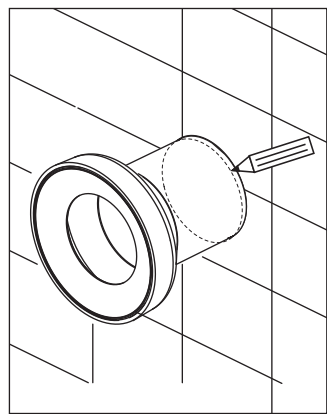
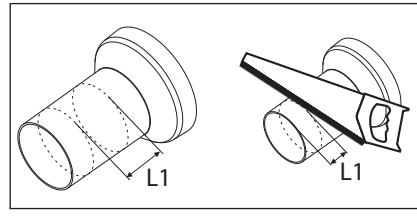
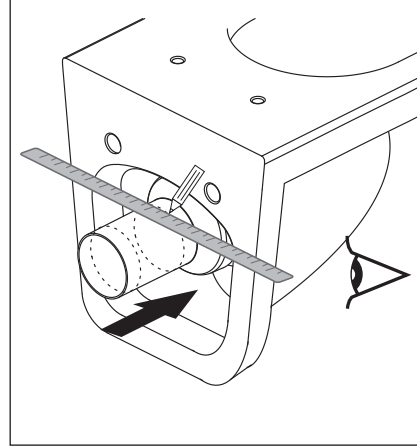
9



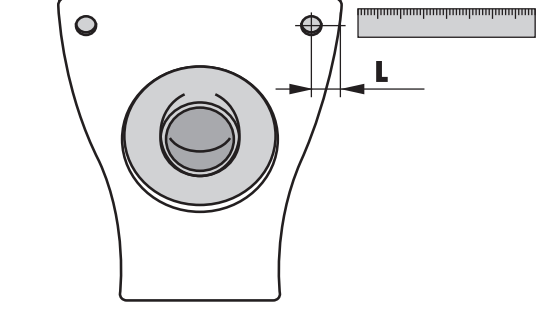
9



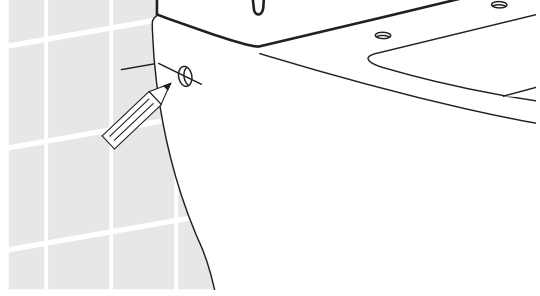
10



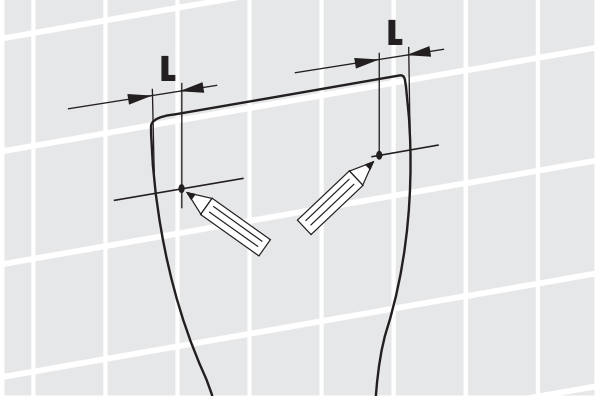
11



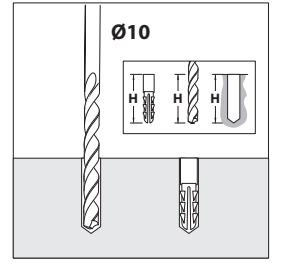
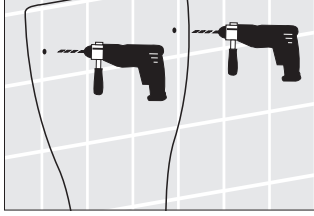
12



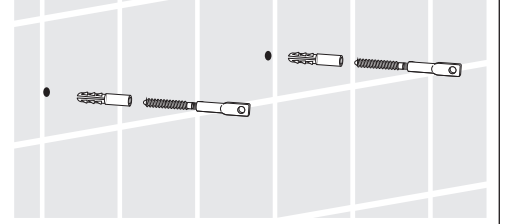
13



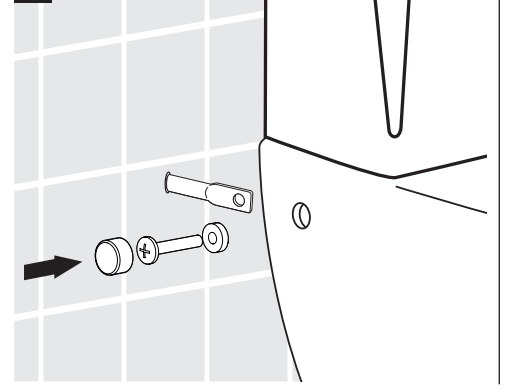
14



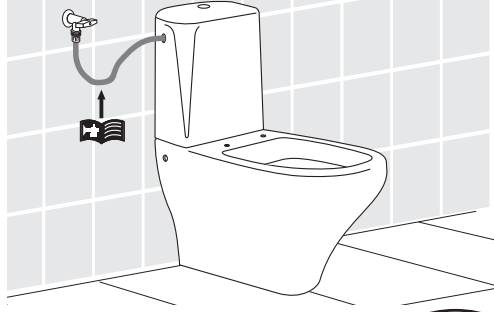
15



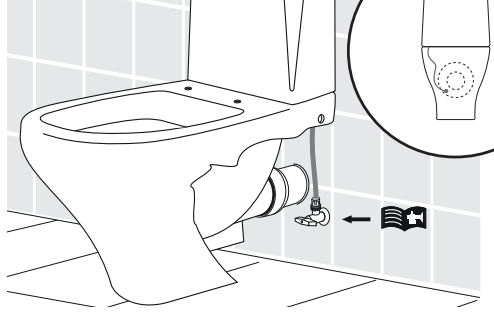
16



17 A



17 B



18

