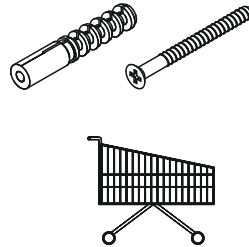
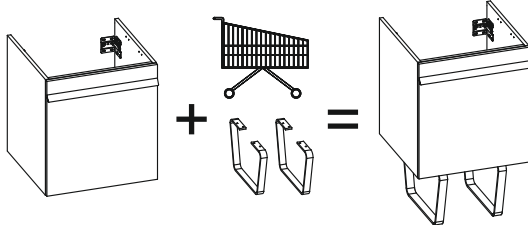
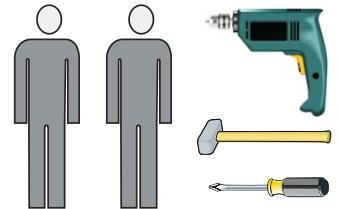


x8



50 1 DR

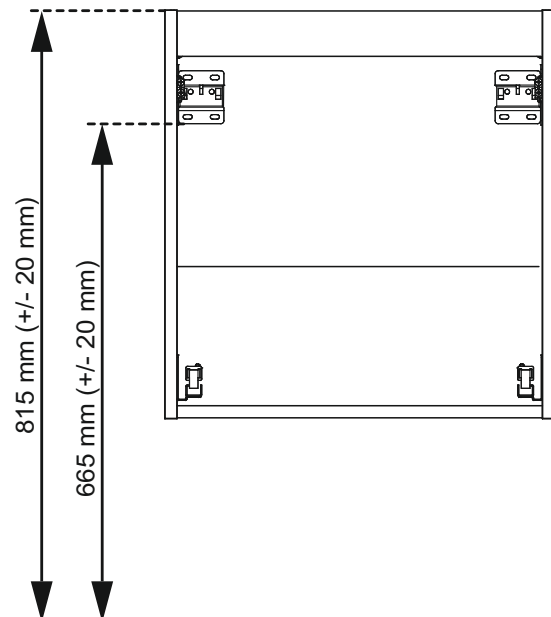
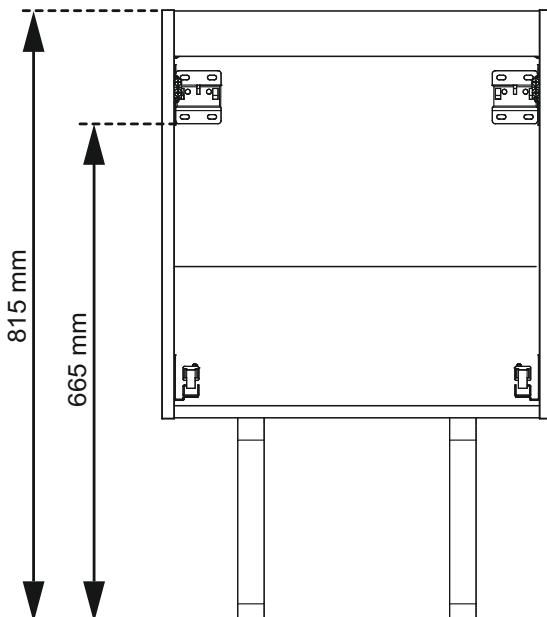


X
x 1

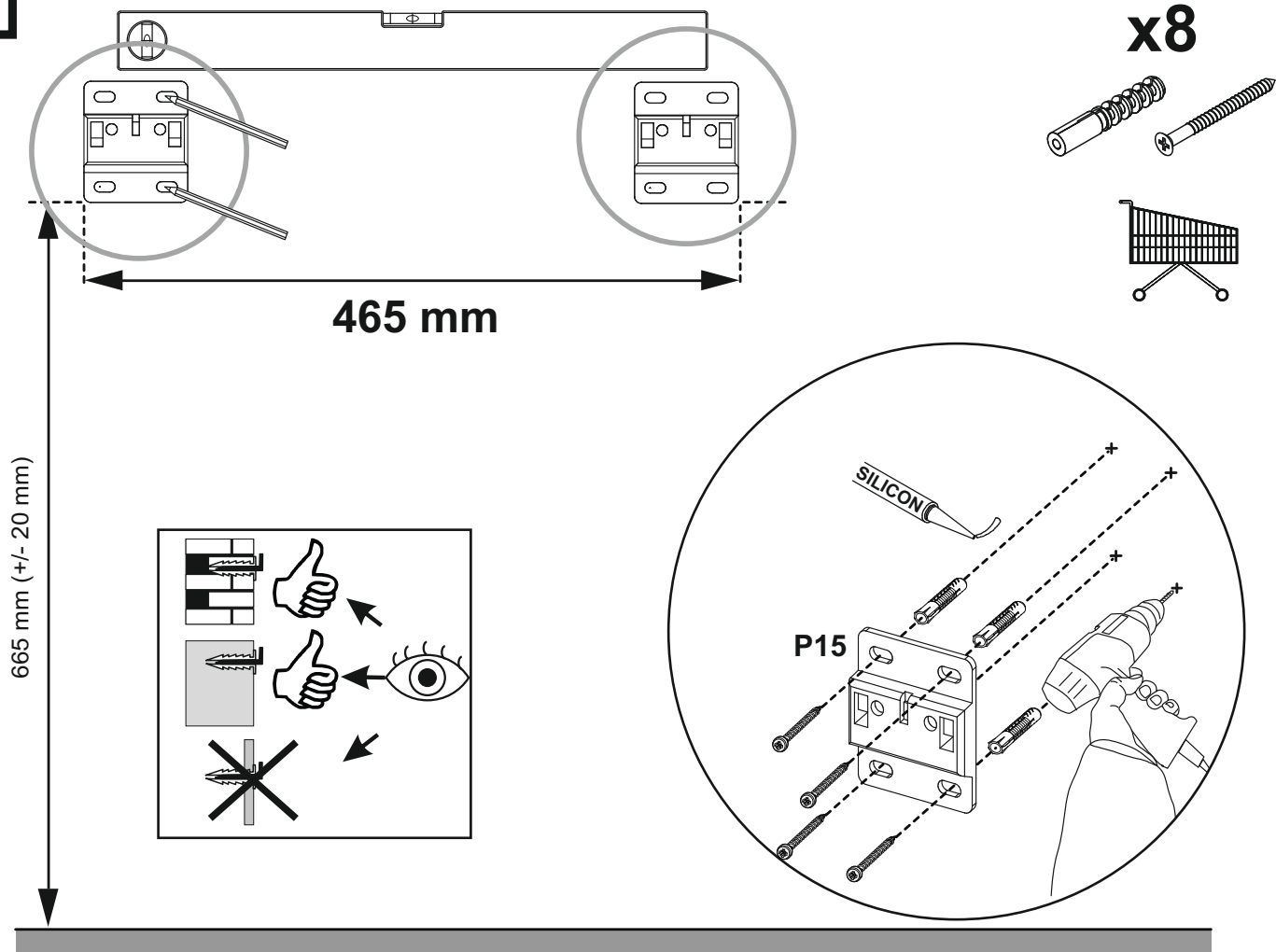
P0
x 4

P15
x 2

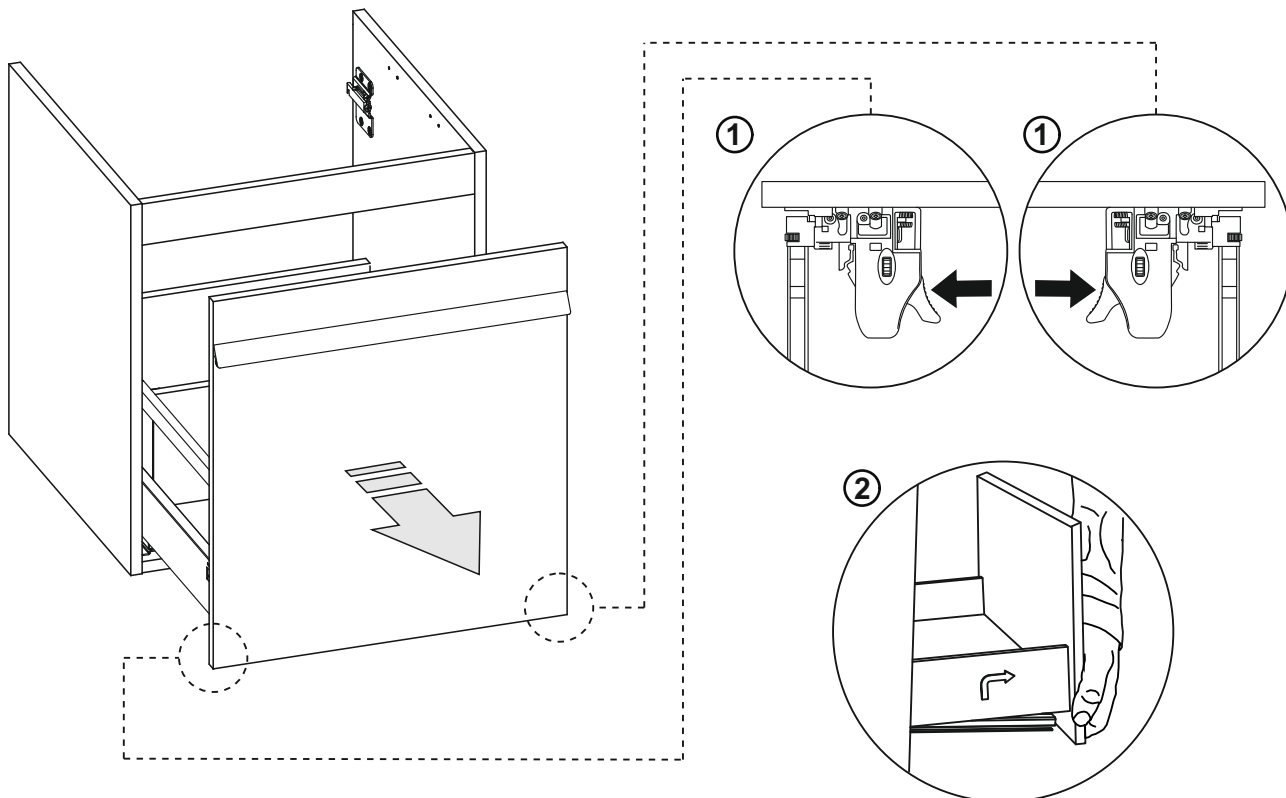
01.



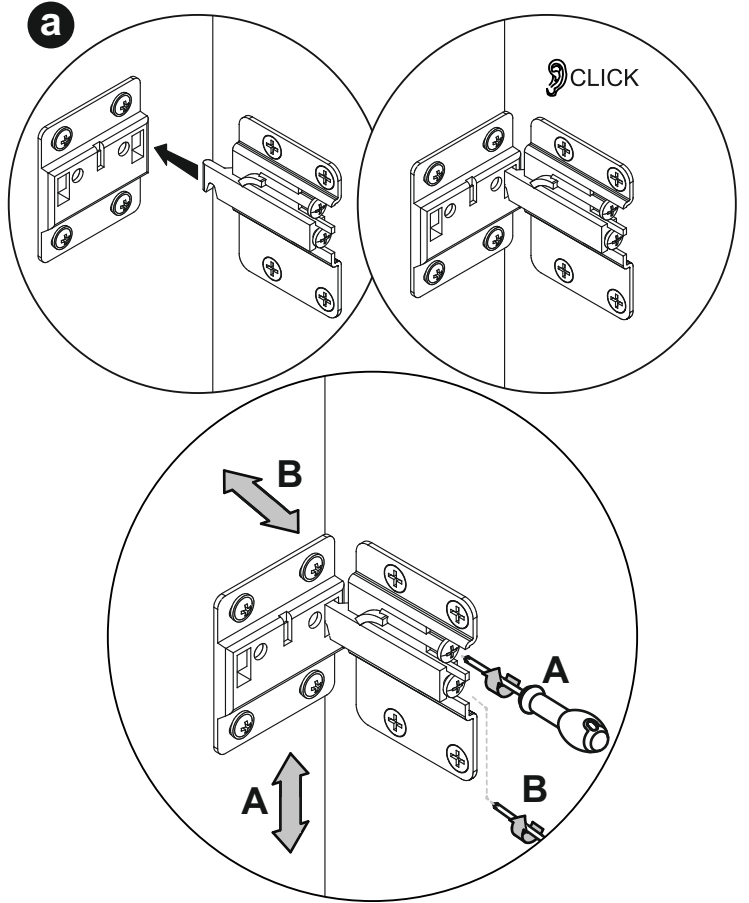
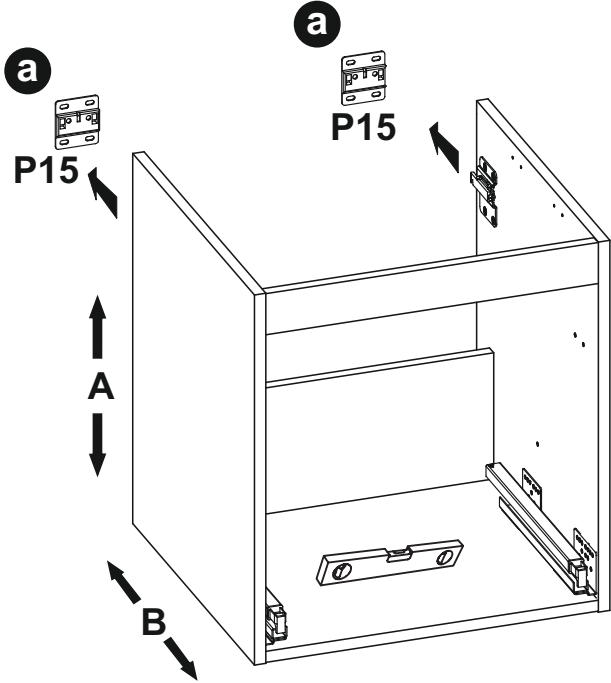
02.



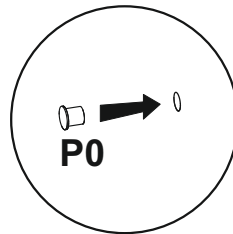
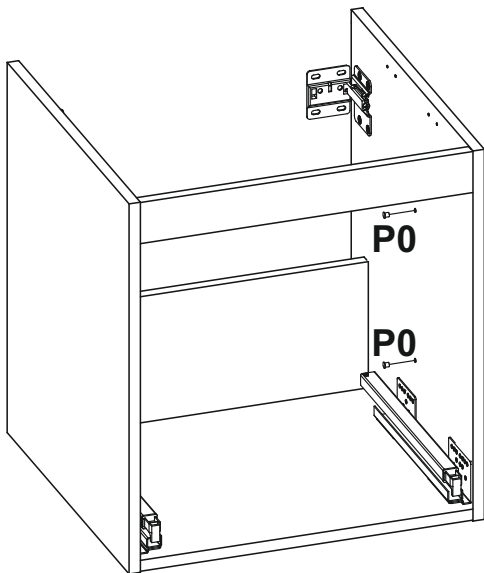
03.



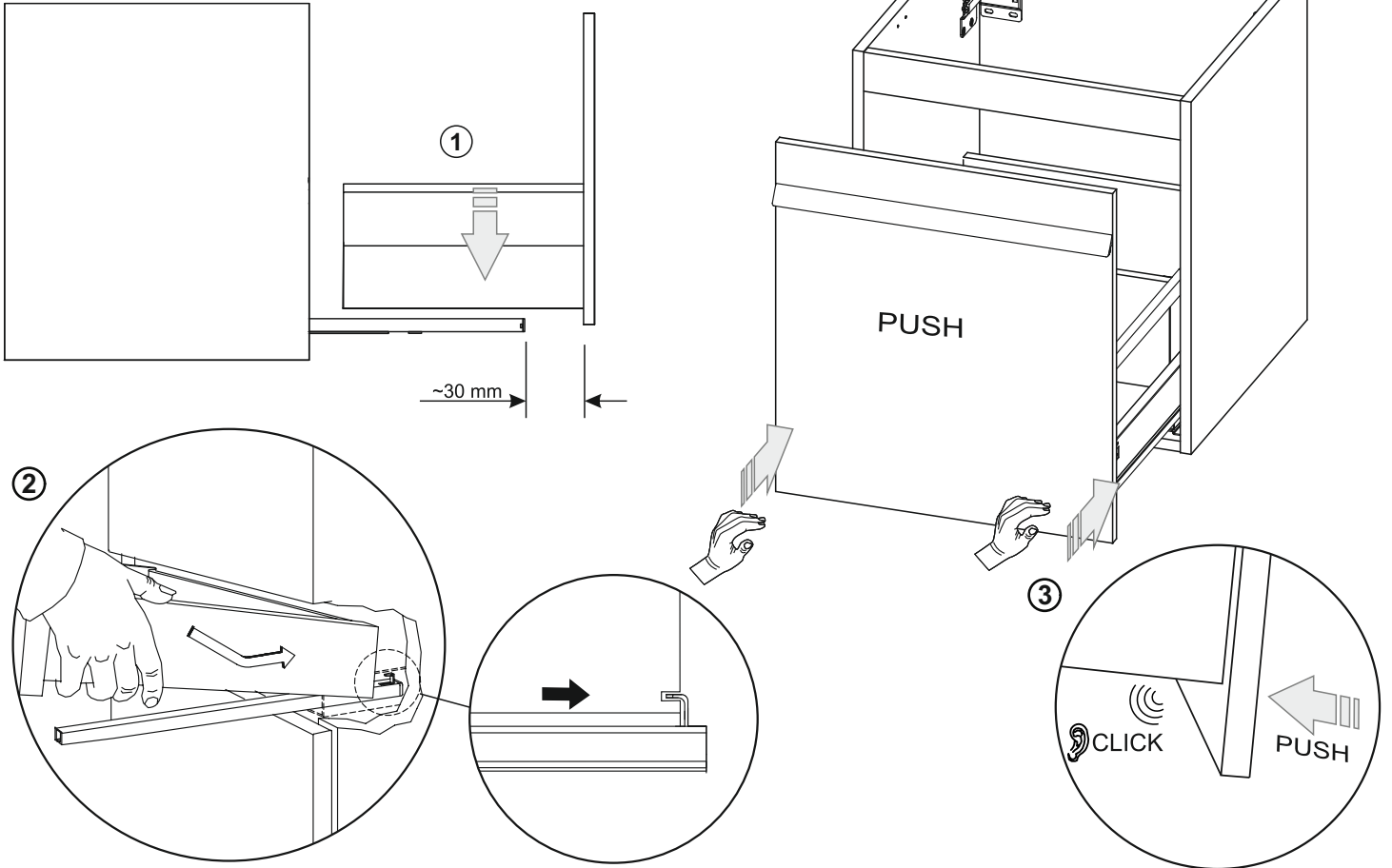
04.



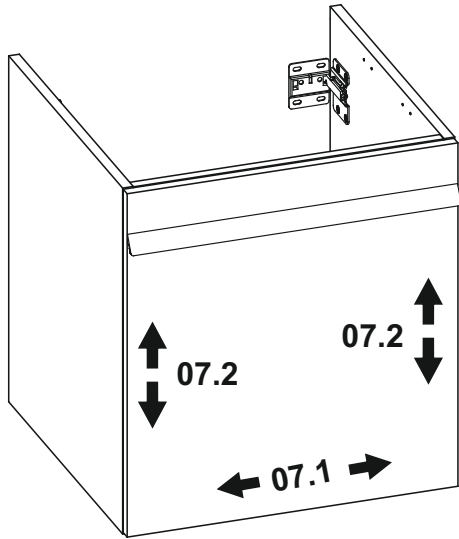
05.



06.

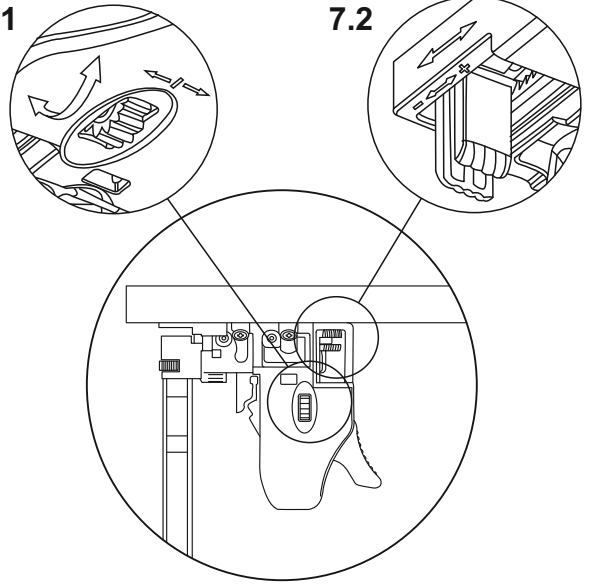


07.



7.1

7.2



08.

