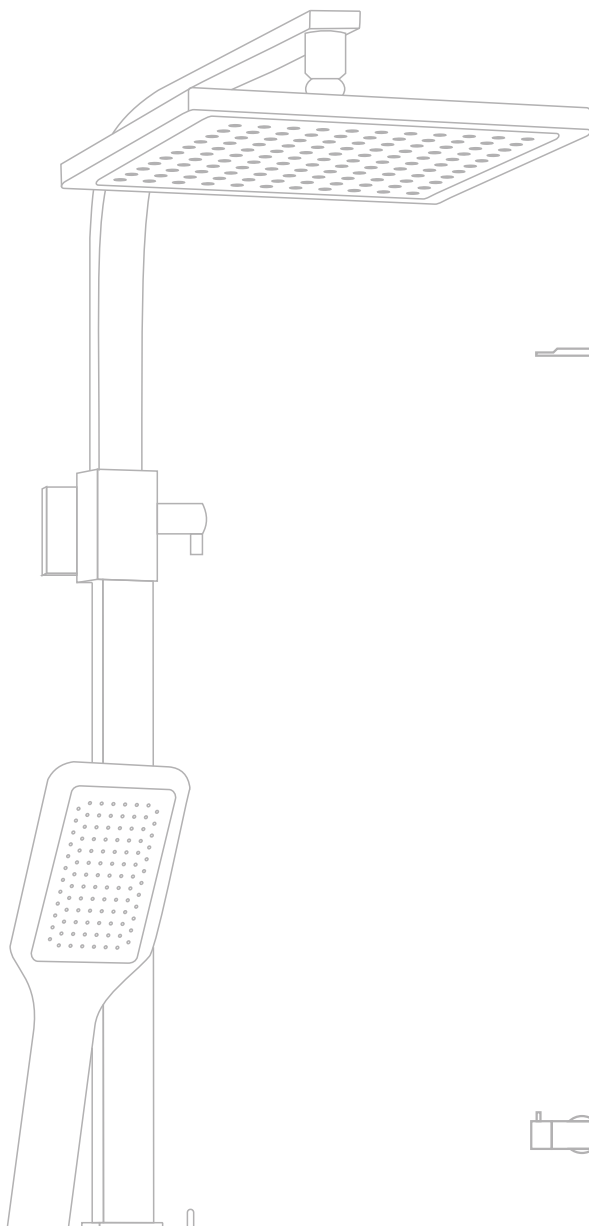


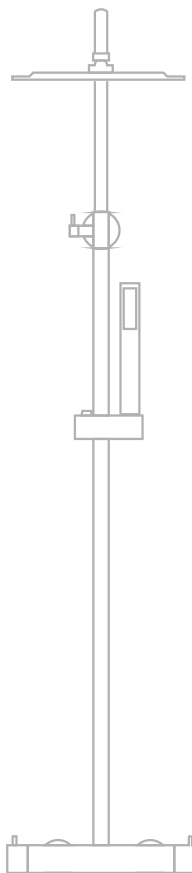
INSTRUKCJA MONTAŻU I UŻYTKOWANIA KOLUMN PRYSZNICOWYCH

SHOWER COLUMN MOUNTING MANUAL AND USER GUIDE



Lugo: CMN01MBL, CMN01MBLW, CMN01MCH, CMN01MCHW,
CMN01MGL, CMN01MGLW, CMN01TBL, CMN01TBLW, CMN01TCH,
CMN01TCHW, CMN01TGL, CMN01TGLW

Ango: CMN02MBL, CMN02MBLW, CMN02MCH, CMN02MCHW,
CMN02TBL, CMN02TBLW, CMN02TCH, CMN02TCHW



Spis treści

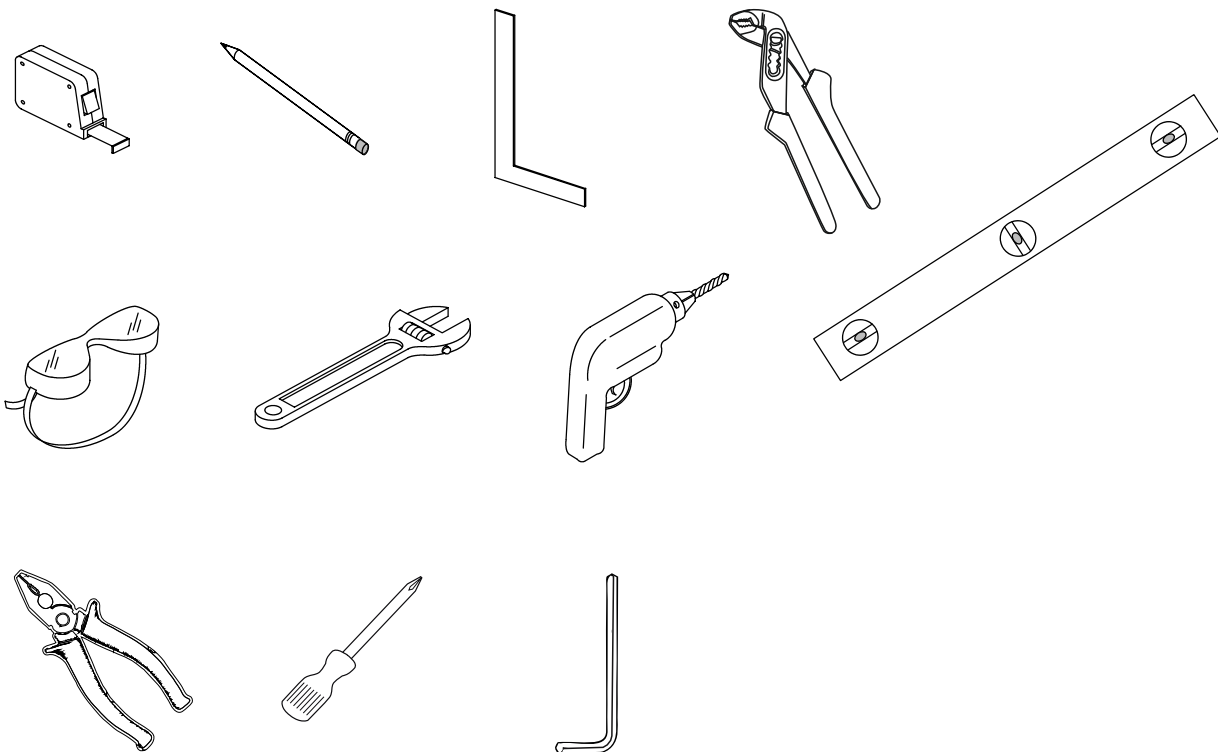
Contents

	PL	EN
1. Ogólne parametry techniczne. <i>General technical data.</i>	1	12
2. Instrukcja montażu i konserwacja. <i>Mounting and maintenance manual.</i>	2	13
3. Instrukcja montażu (dot. modeli: Lugo: CMN01MBL, CMN01MBLW, CMN01MCH, CMN01MCHW, CMN01MGL, CMN01MGLW, CMN01TBL, CMN01TBLW, CMN01TCH, CMN01TCHW, CMN01TGL, CMN01TGLW. Ango: CMN02MBL, CMN02MBLW, CMN02MCH, CMN02MCHW, CMN02TBL, CMN02TBLW, CMN02TCH, CMN02TCHW) <i>Mounting manual (for models: Lugo: CMN01MBL, CMN01MBLW, CMN01MCH, CMN01MCHW, CMN01MGL, CMN01MGLW, CMN01TBL, CMN01TBLW, CMN01TCH, CMN01TCHW, CMN01TGL, CMN01TGLW. Ango: CMN02MBL, CMN02MBLW, CMN02MCH, CMN02MCHW, CMN02TBL, CMN02TBLW, CMN02TCH, CMN02TCHW)</i>	3	14
4. Instrukcja regulacji przepływu wody dla kolumn termostatycznych. (dot. modeli: Lugo: CMN01TBL, CMN01TBLW, CMN01TCH, CMN01TCHW, CMN01TGL, CMN01TGLW. Ango: CMN02TBL, CMN02TBLW, CMN02TCH, CMN02TCHW) Instructions for regulating the water flow in thermostatic columns (for models: Lugo: CMN01TBL, CMN01TBLW, CMN01TCH, CMN01TCHW, CMN01TGL, CMN01TGLW. Ango: CMN02TBL, CMN02TBLW, CMN02TCH, CMN02TCHW)	5	16
5. Instrukcja demontażu głowicy. <i>Head maintenance instructions.</i>	6	17
6. Instrukcja demontażu głowicy funkcji	10	21
7. Informacje dodatkowe. <i>Additional information.</i>	11	22

Ogólne parametry techniczne:

- Zalecane ciśnienie wody: 3,5 – 5,0 bar (przepływ wody 16-20 litrów/min)
- Maksymalne ciśnienie wody: PN 10
- Minimalne ciśnienie wody: PN 0,5
- Maksymalna różnica ciśnienia wody w obu przyłączach: 0,5 bar
- Zalecana temperatura wody: 65°C
- Doprowadzenie wody ciepłej i zimnej ½ cala

Rys. 1 Niezbędne do montażu będą:



Instrukcja montażu i konserwacja

Przed instalacją baterii prysznicowej, należy przepłukać rury doprowadzające wodę. Pozwoli to usunąć zanieczyszczenia, które mogłyby dostać się do baterii i zakłócić jej poprawne działanie.

Ściana, na której ma być zamontowana bateria powinna posiadać przyłącze wody o rozstawie 150 mm i średnicy 1/2". Woda gorąca powinna znajdować się z lewej strony. Do przygotowanego przyłącza wkręć redukcje mimośrodowe z załączonego zestawu i nakręć maskownicę. Na wystające śrubunki nakręć nakrętki dociskowe znajdujące się przy baterii uprzednio zabezpieczając połączenie załączonymi uszczelkami. Zachowaj ostrożność przy dokręcaniu-warstwa chromu lub farby może ulec zarysowaniu przy użyciu nieodpowiednich narzędzi. Wszelkie nakrętki zabezpiecz miękką tkaniną w trakcie dokręcania.

Zamontuj, a następnie wkręć lub wciśnij (zależnie od modelu kolumny) wysięgnik deszczownicy w zamontowaną baterię (pamiętaj o użyciu miękkiej tkaniny w celu zabezpieczenia przed rysami). Za pomocą poziomicy sprawdź, czy znajduje się w poziomie. Jeśli tak, przymierz uchwyt stabilizujący wysięgnik i zaznacz na ścianie gdzie nie znajdują się przewody elektryczne lub rury doprowadzające wodę. Do montażu chwytu użyj dołączonych kołków i wkrętów. Przed ostatecznym montażem pamiętaj, aby na profilu wysięgnika założyć uchwyt prysznic ręcznego.

W momencie stabilnego połączenia wysięgnika ze ścianą można zamontować deszczownicę oraz prysznic ręczny z węzłem. Dysze deszczownicy powinny być regularnie czyszczone z osadu kamiennego aby zachować ich drożność. Zapchane dysze mogą być przyczyną rozszczelnienia deszczownicy i jej trwałego uszkodzenia niepodlegającego reklamacji. Umieszczenie uszczelki z sitkiem minimalizuje ryzyko zapchania dysz nieczystościami znajdującymi się w wodzie i jednocześnie uszczelnia połączenie.

Kategorycznie zabronione jest czyszczenie kolumn natryskowych środkami na bazie amoniaku, alkoholi, acetonu, kwasów a także innych substancji o własnościach ściernych. Może to skutkować uszkodzeniem powierzchni i utratą prawa do gwarancji. Do czyszczenia ZALECA SIĘ używać wyłącznie wody z mydłem oraz miękkiej szmatki do wycierania. Niewłaściwy sposób konserwacji może doprowadzić do pogorszenia pierwotnego wyglądu.

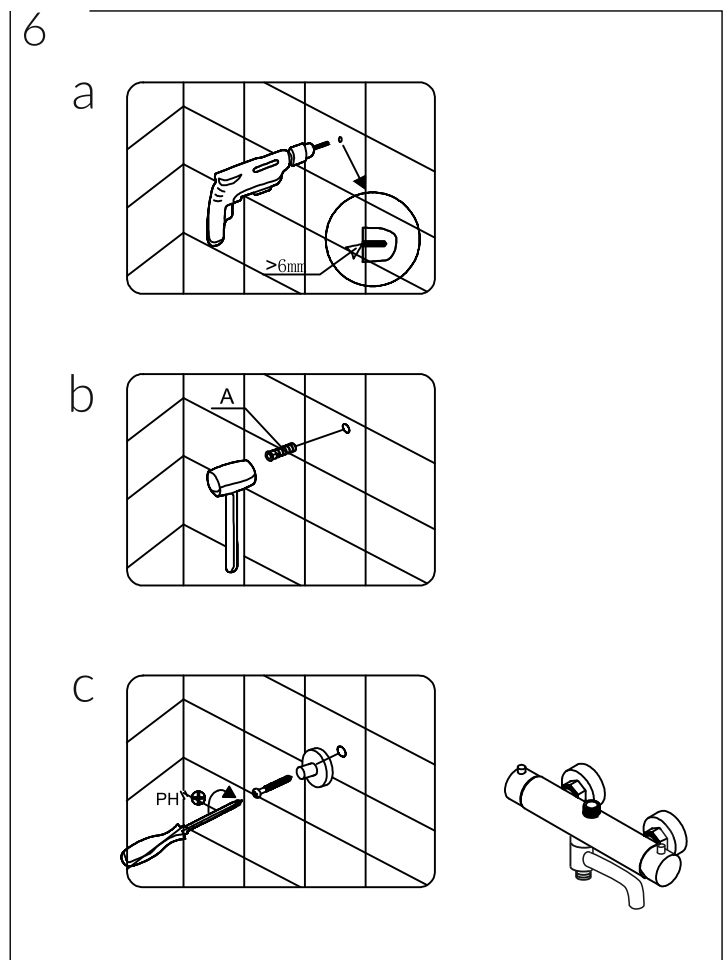
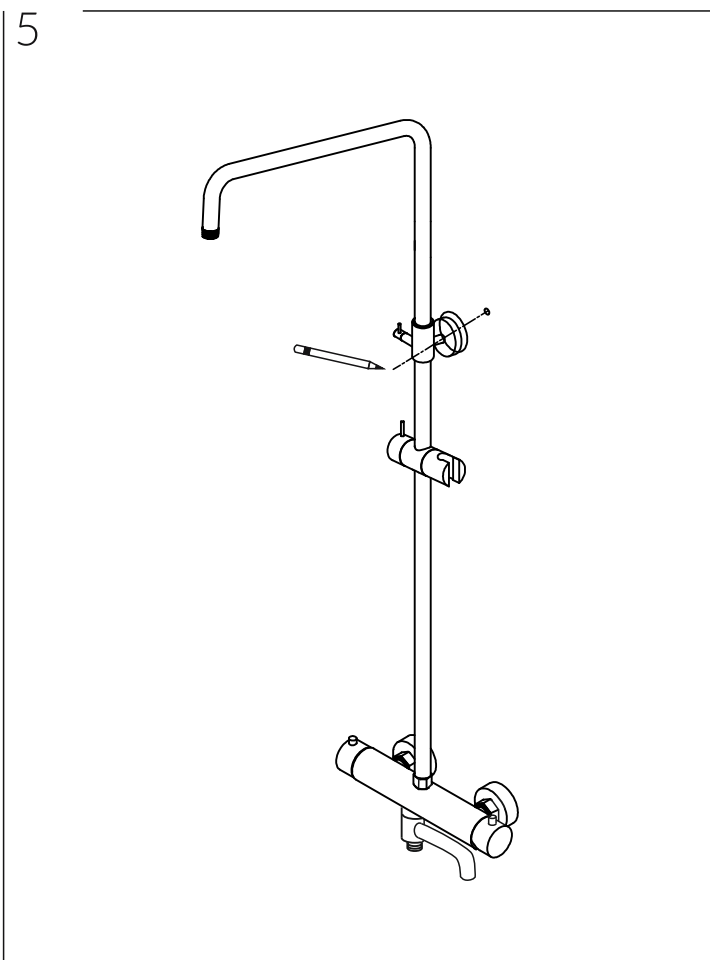
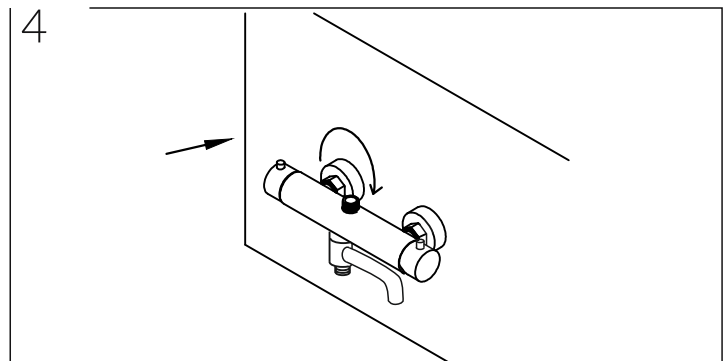
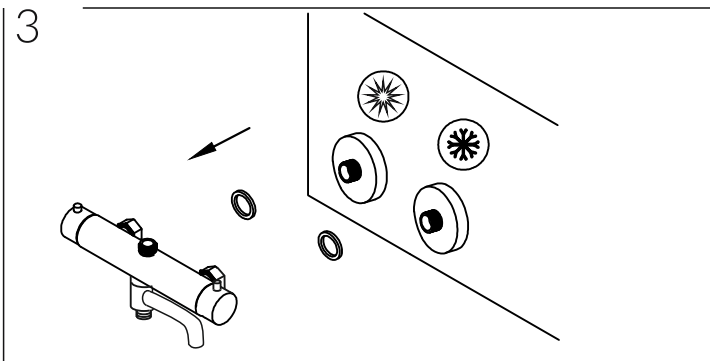
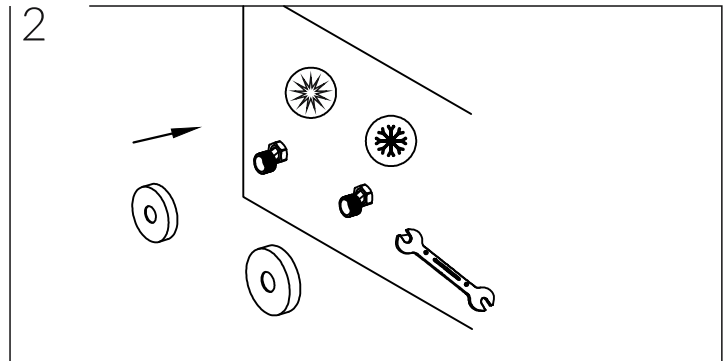
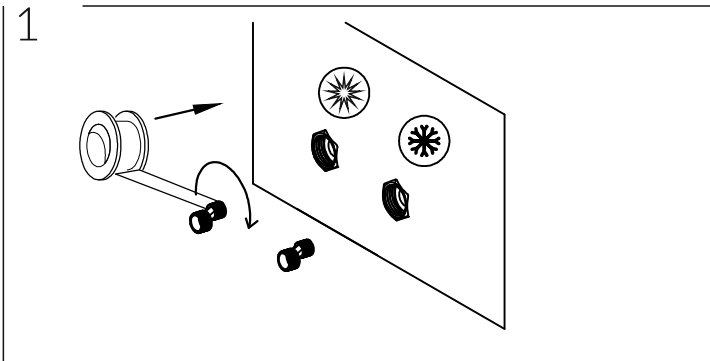
PAMIĘTAJ !

W celu zachowania łatwości obsługi termostatu i jego pełnej sprawności należy czyścić go raz na kwartał, oraz każdorazowo, gdy pokrętko będzie ciężiej pracować.

Głowicę termostatu wyciągniętą z baterii, należy zanurzyć w roztworze wody z octem w celu pozbycia się zalegającego w nim kamienia. Im dłużej głowica będzie znajdować się w roztworze, tym większe prawdopodobieństwo usunięcia całego kamienia. Minimalny czas to 30 minut.

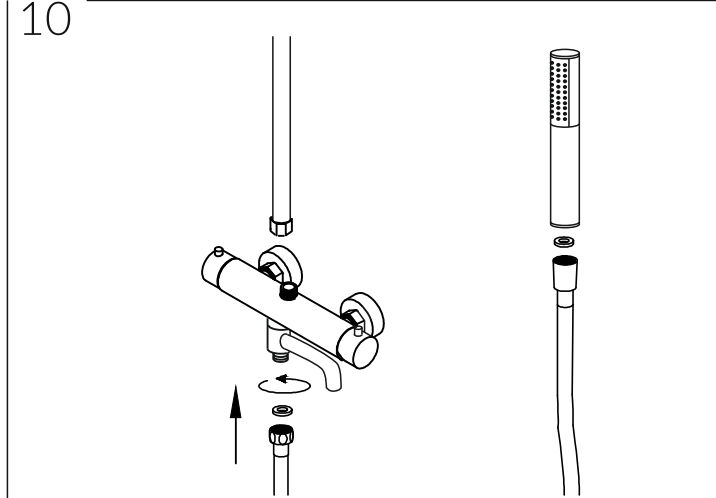
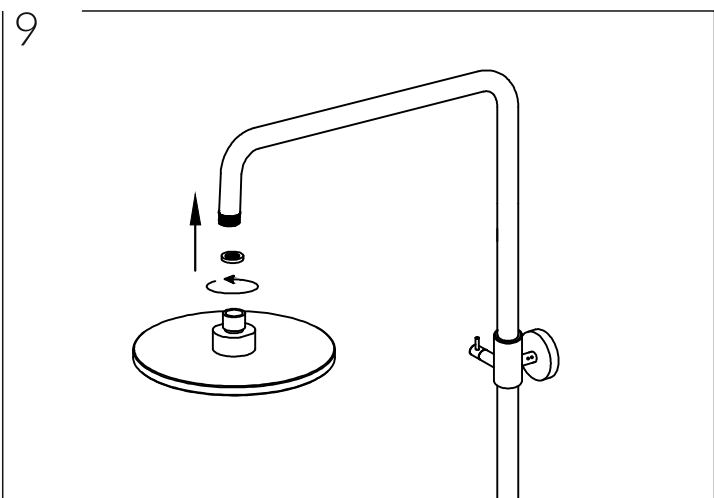
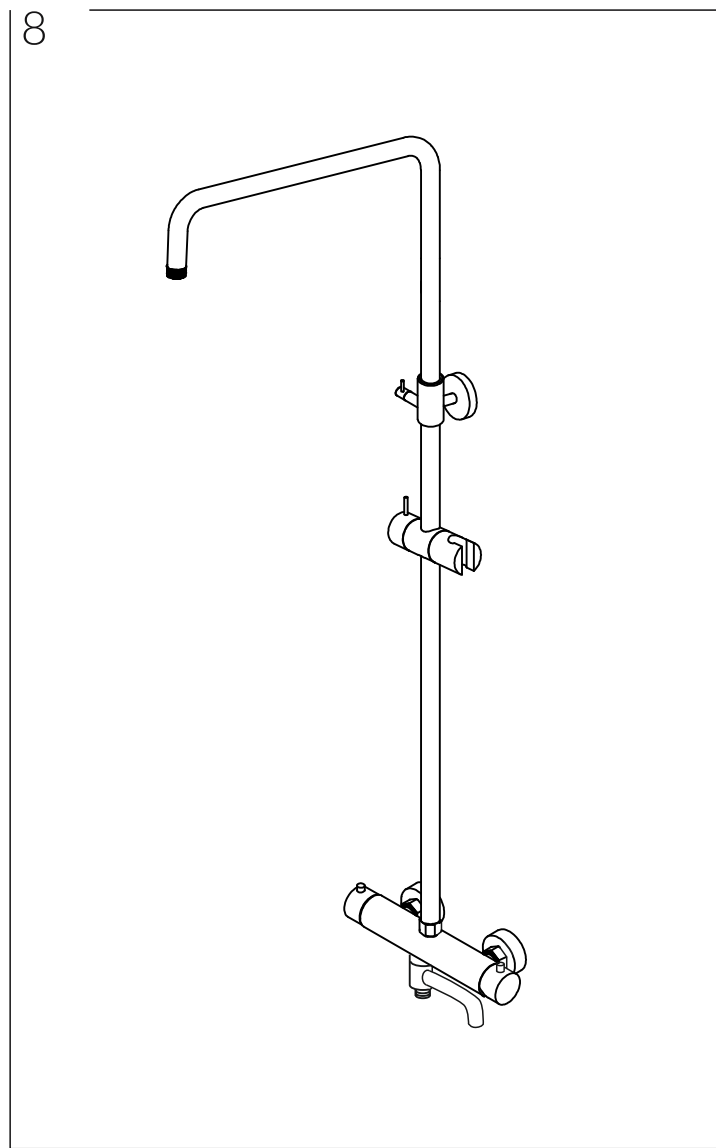
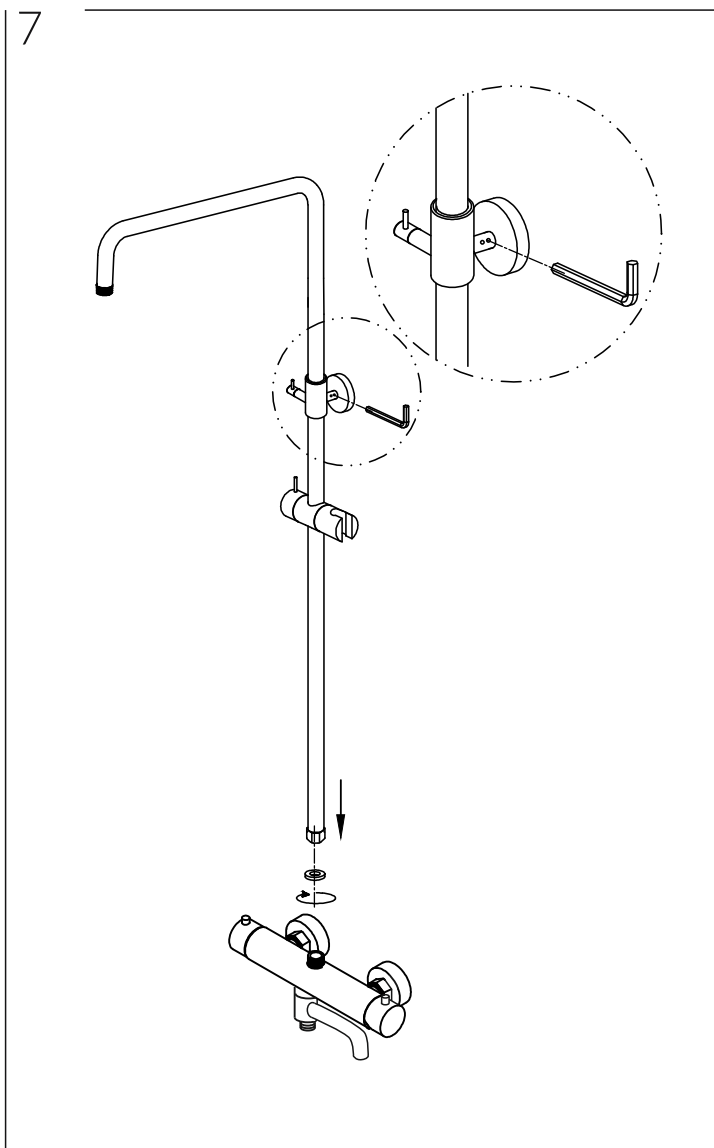
Instrukcja montażu

Lugo: CMN01MBL, CMN01MBLW, CMN01MCH, CMN01MCHW, CMN01MGL, CMN01MGLW, CMN01TBL, CMN01TBLW, CMN01TCH, CMN01TCHW, CMN01TGL, CMN01TGLW
 Ango: CMN02MBL, CMN02MBLW, CMN02MCH, CMN02MCHW, CMN02TBL, CMN02TBLW, CMN02TCH, CMN02TCHW



Instrukcja montażu

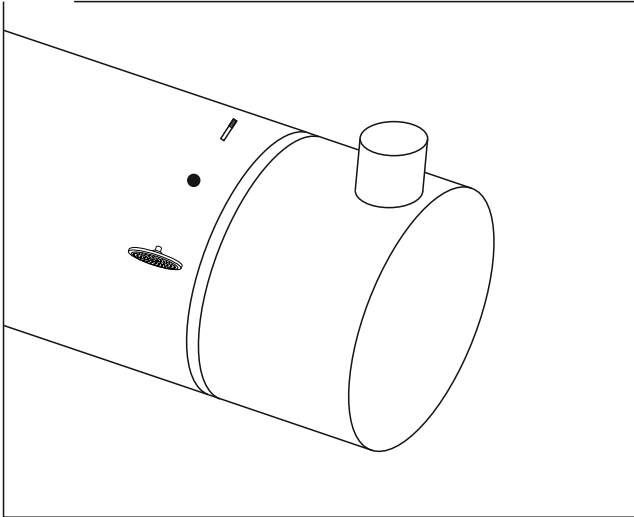
Lugo: CMN01MBL, CMN01MBLW, CMN01MCH, CMN01MCHW, CMN01MGL, CMN01MGLW, CMN01TBL, CMN01TBLW, CMN01TCH, CMN01TCHW, CMN01TGL, CMN01TGLW
Ango: CMN02MBL, CMN02MBLW, CMN02MCH, CMN02MCHW, CMN02TBL, CMN02TBLW, CMN02TCH, CMN02TCHW



Instrukcja regulacji przepływu wody dla kolumn termostatycznych

Lugo: CMN01TBL, CMN01TBLW, CMN01TCH, CMN01TCHW, CMN01TGL, CMN01TGLW

Ango: CMN02TBL, CMN02TBLW, CMN02TCH, CMN02TCHW



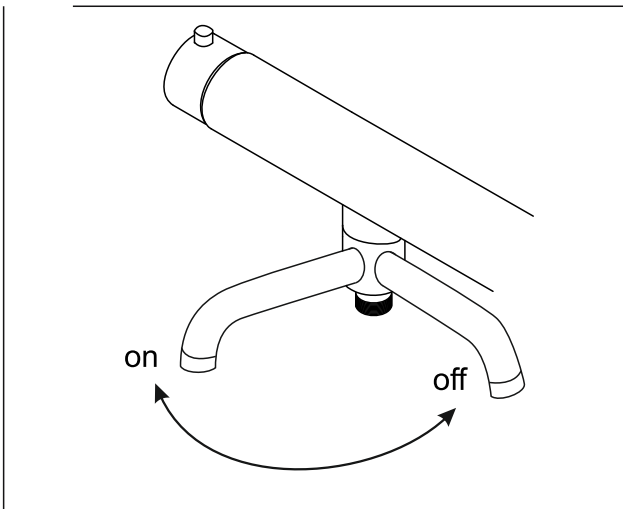
Funkcja ON/OFF



→ przepływ wody w prysznicu ręcznym lub wylewce

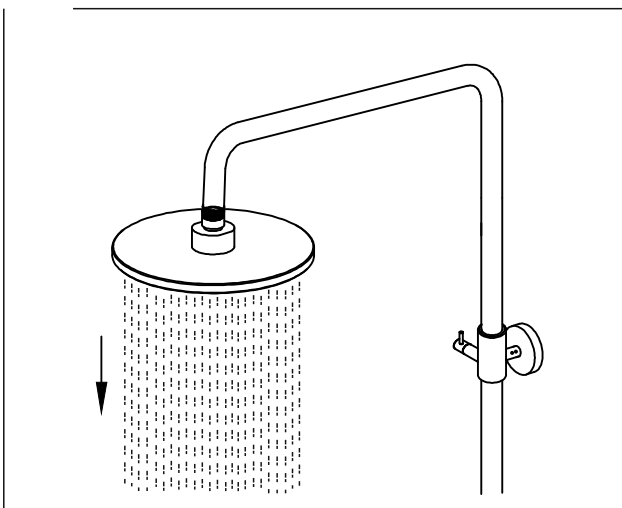


→ przepływ wody w deszczownicy



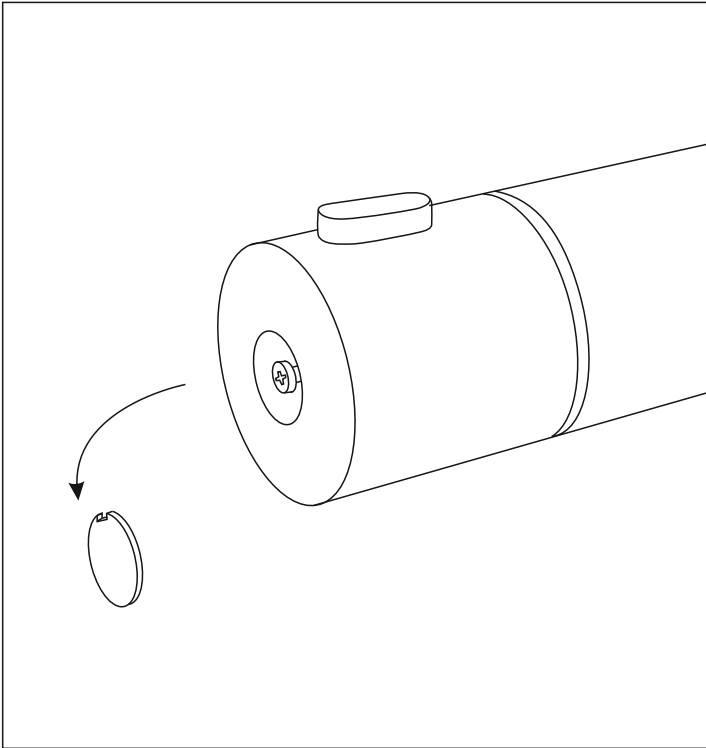
Otworzenie przepływu wody

- przesunięcie wylewki równoległe z korpusem kolumny pozwala na przepływ wody do słuchawki.

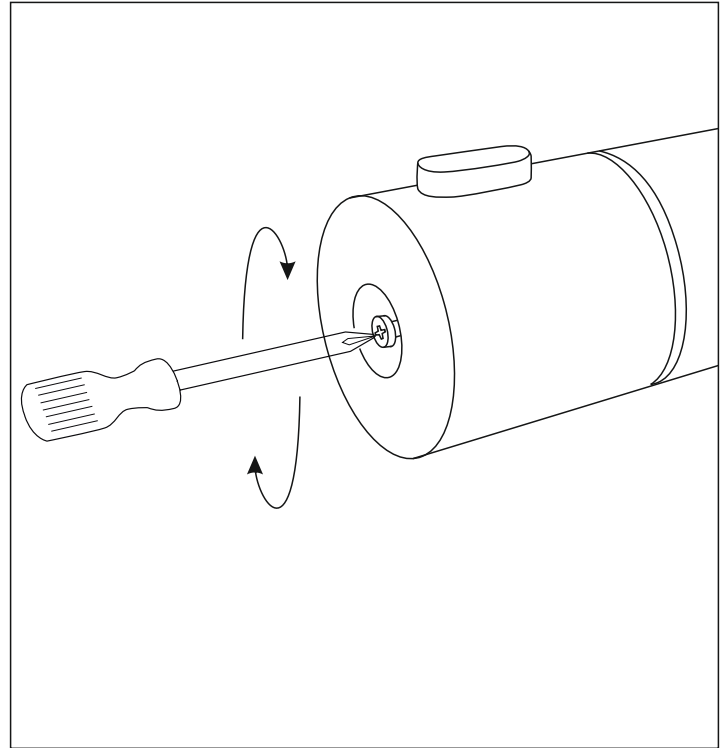


Instrukcja demontażu głowicy

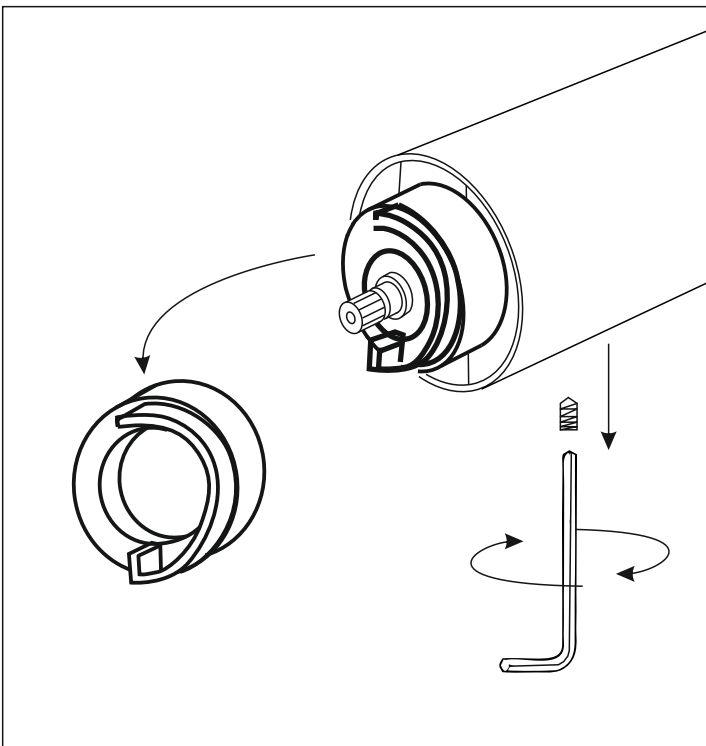
Lugo: CMN01TBL, CMN01TBLW, CMN01TCH, CMN01TCHW, CMN01TGL, CMN01TGLW



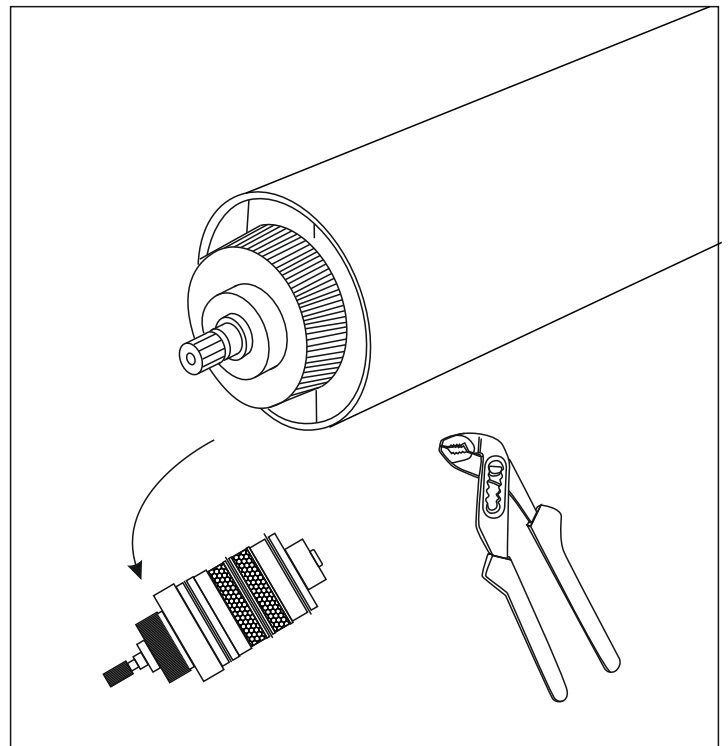
1. Wyjęcie zaślepki



2. Odkręcenie śrubki śrubokrętem krzyżakowym



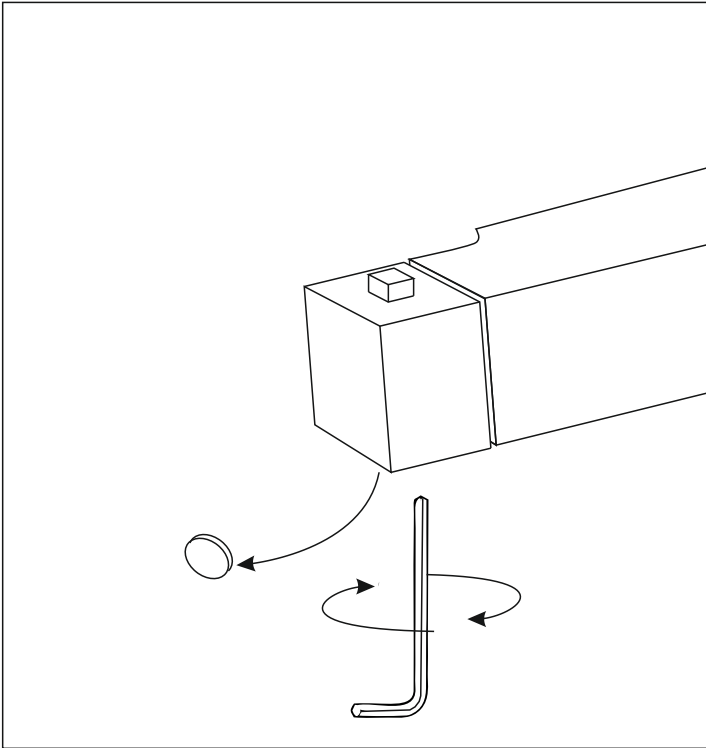
3. Odkręcenie śrubki kluczem imbusowym od spodu baterii oraz zdemontowanie nakładki antypoparzeniowej przez jej ściągnięcie z wieloklinu głowicy



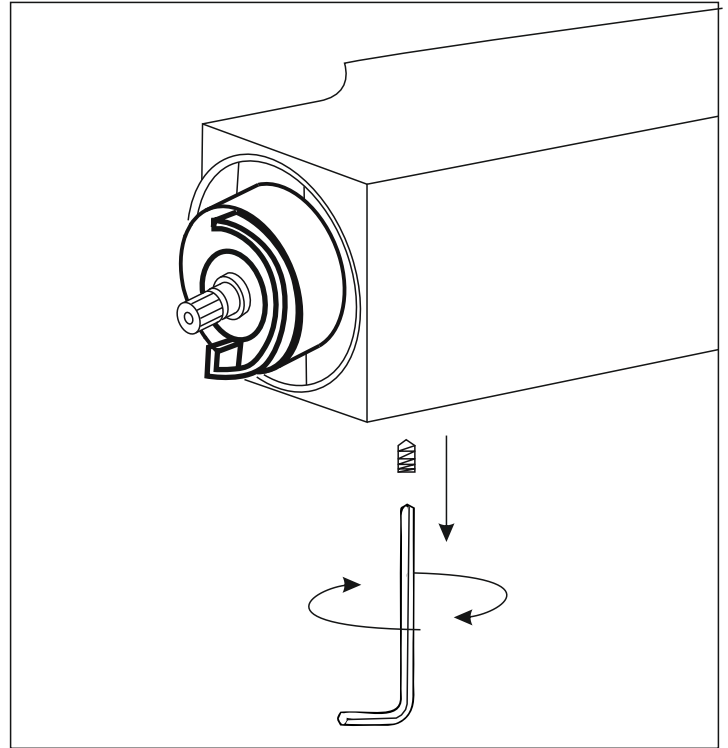
4. Wyjęcie głowicy termostatycznej kluczem nastawnym typu żaba lub kombinerkami

Instrukcja demontażu głowicy

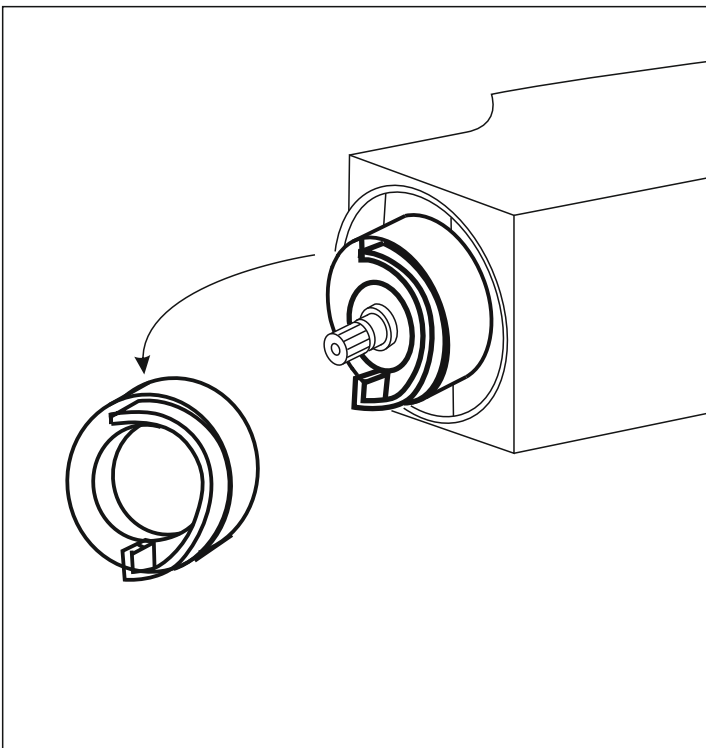
Ango: CMN02TBL, CMN02TBLW, CMN02TCH, CMN02TCHW



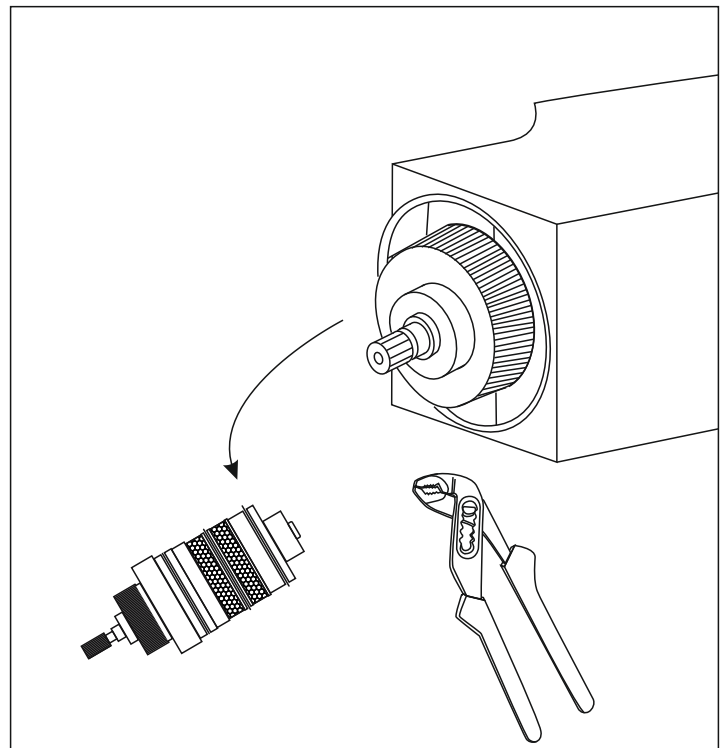
1. Wyjęcie zaślepki od spodu pokrętła oraz odkręcenie kluczem imbusowym śrubki



2. Odkręcenie śrubki kluczem imbusowym od spodu baterii



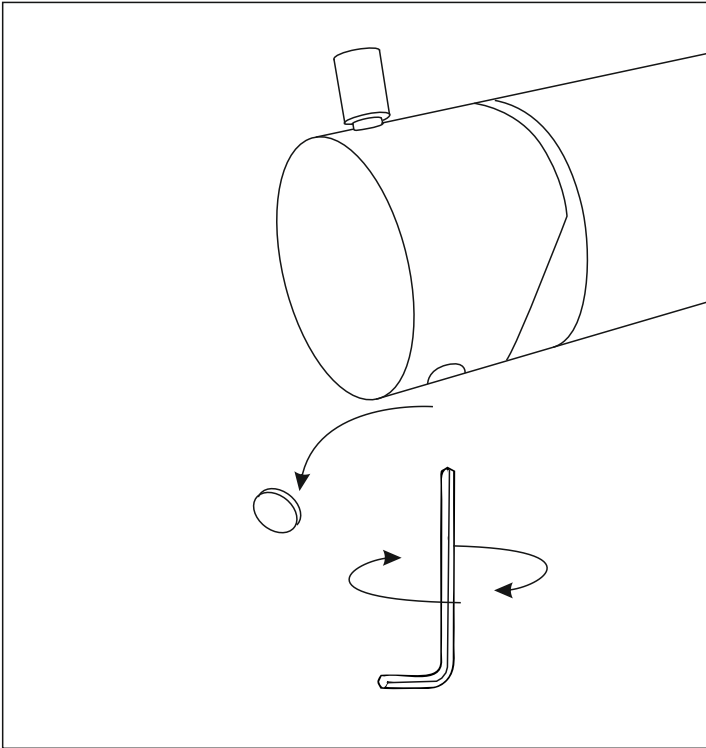
3. Zdemontowanie nakładki antypoparzeniowej poprzez jej ściągnięcie z wieloklinu głowicy



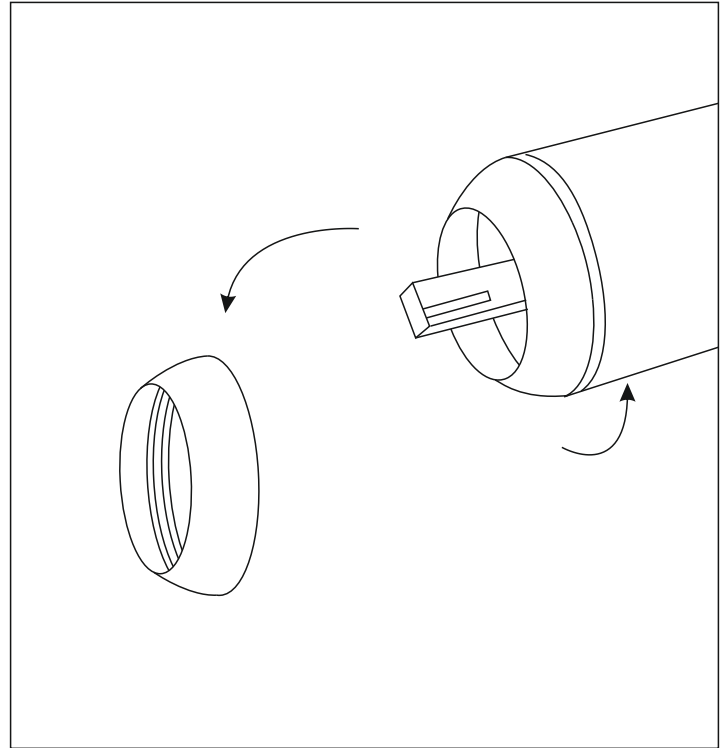
4. Wyjęcie głowicy kluczem nastawnym typu żaba lub kombinerkami

Instrukcja demontażu głowicy

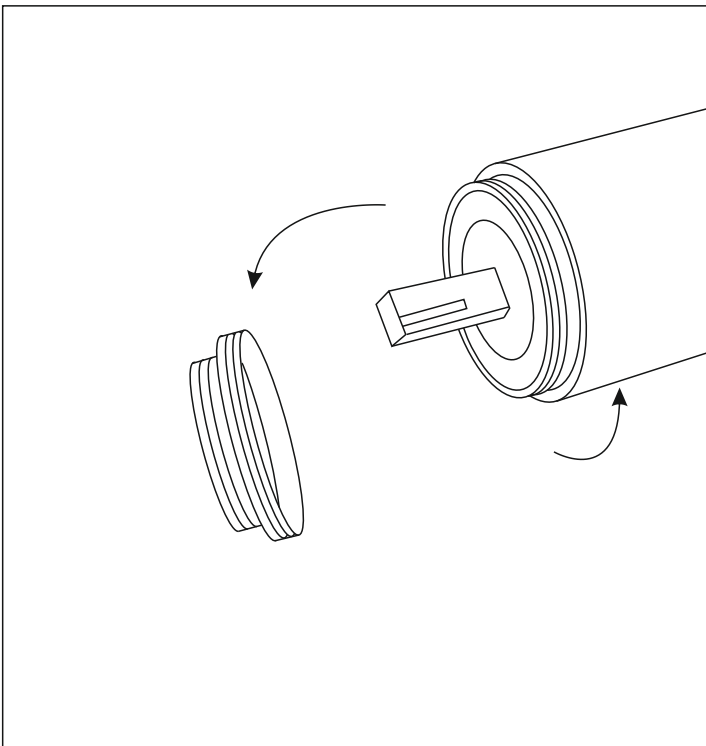
Lugo: CMN01MBL, CMN01MBLW, CMN01MCH, CMN01MCHW, CMN01MGL, CMN01MCGW



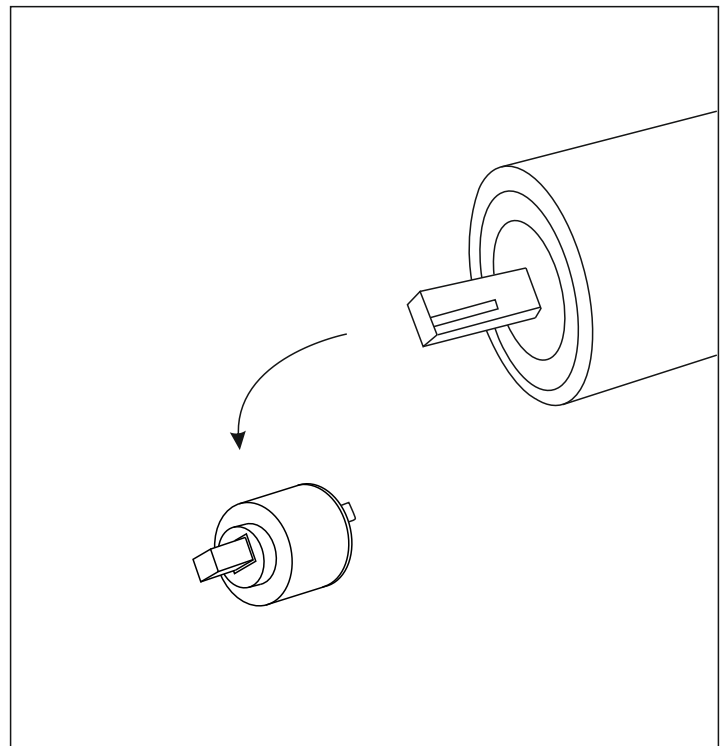
1. Wyjęcie zaślepki od spodu pokrętki oraz odkręcenie kluczem imbusowym śrubki



2. Odkręcenie maskownicy



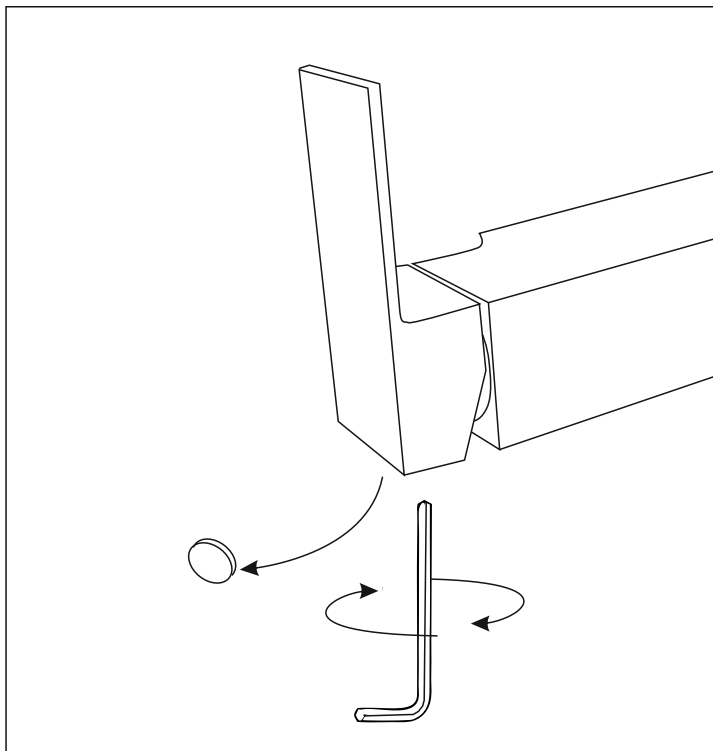
3. Odkręcenie nakrętki zabezpieczającej mieszacz



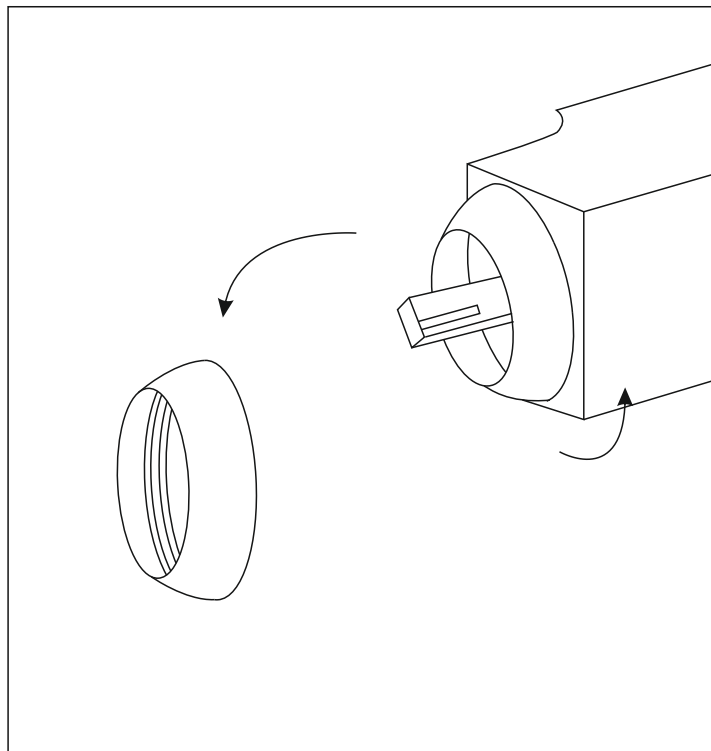
4. Wyjęcie głowicy mieszacza

Instrukcja demontażu głowicy

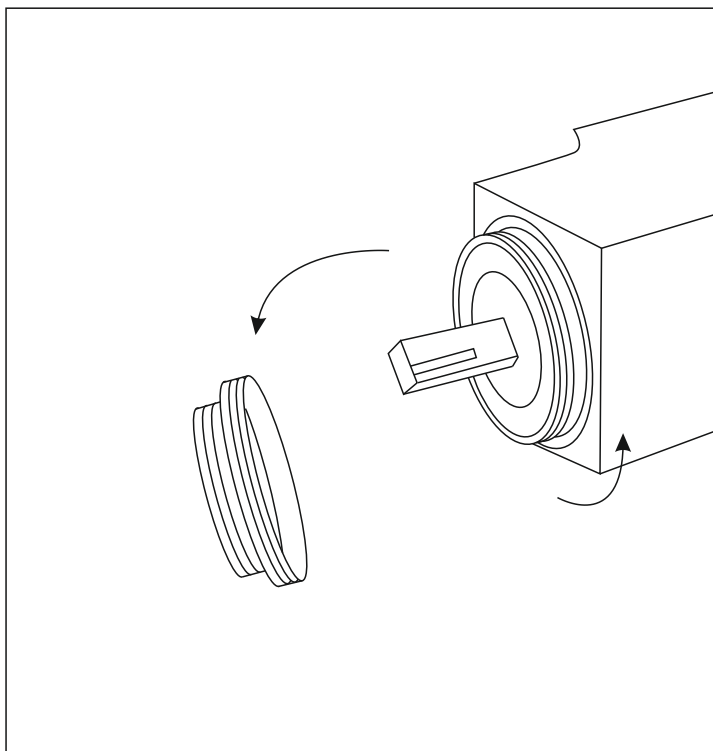
Ango: CMN02MBL, CMN02MBLW, CMN02MCH, CMN02MCHW



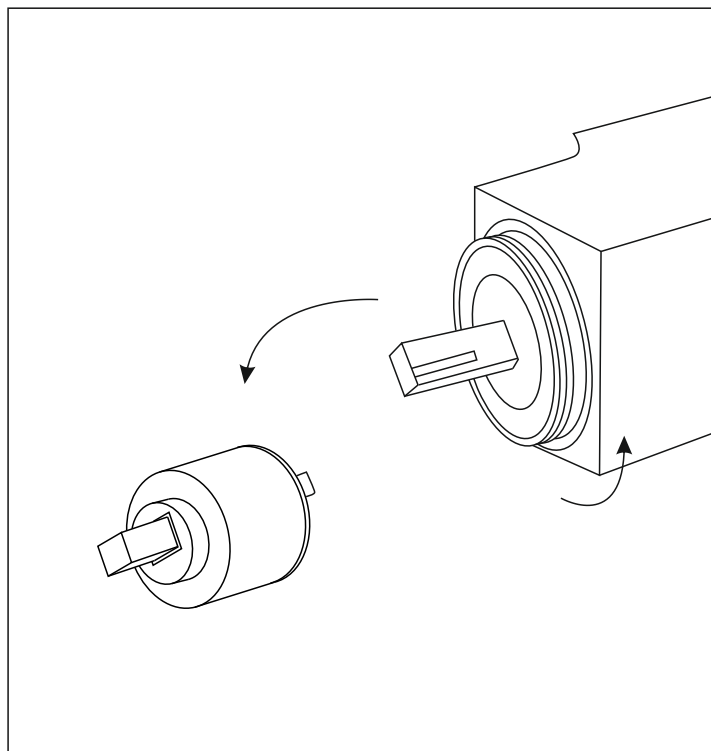
1. Wyjęcie zaślepki od spodu pokrętła oraz odkręcenie kluczem imbusowym śrubki



2. Odkręcenie maskownicy



3. Odkręcenie nakrętki zabezpieczającej głowicę mieszacza

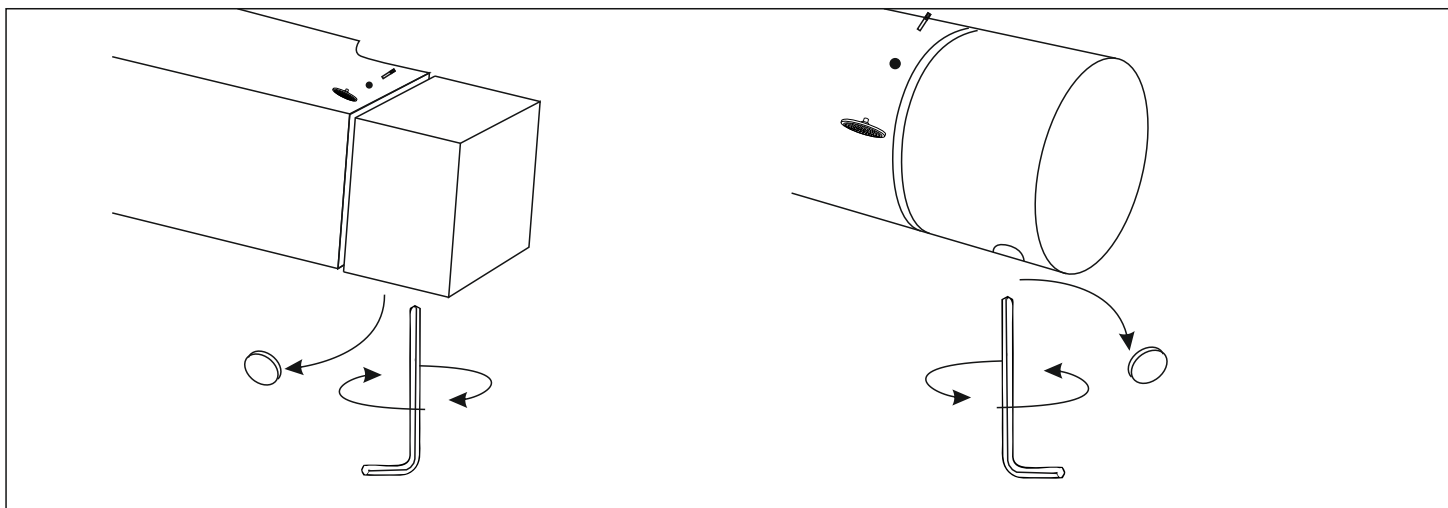


4. Wyjęcie głowicy mieszacza

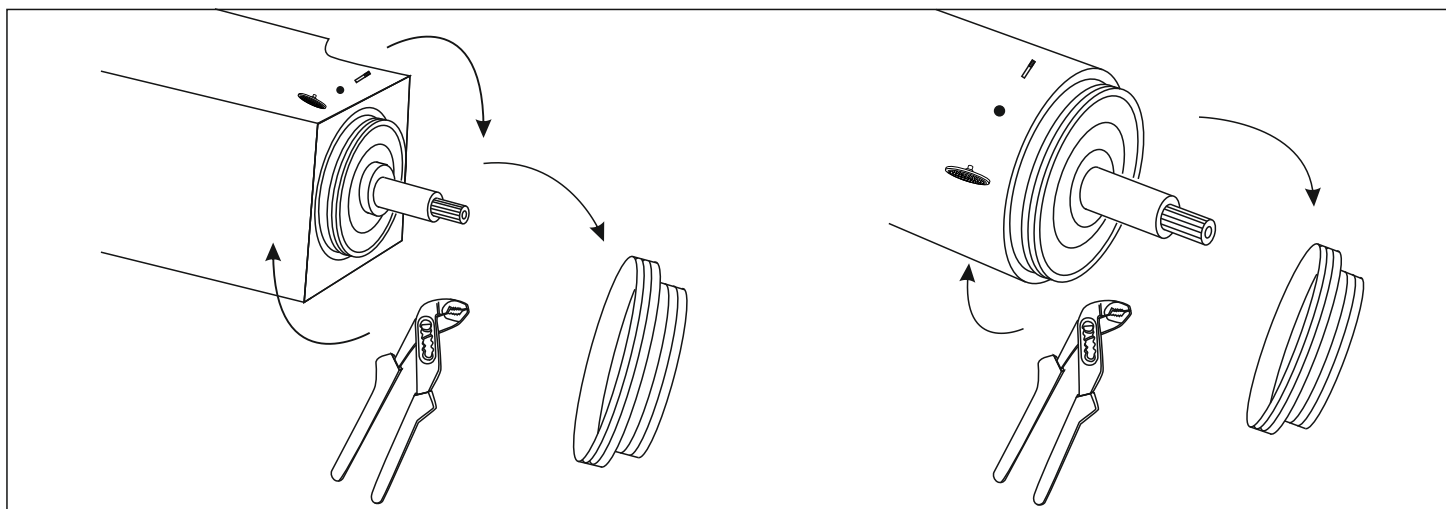
Instrukcja demontażu głowicy funkcji

Lugo: CMN01MBL, CMN01MBLW, CMN01MCH, CMN01MCHW, CMN01MGL, CMN01MGLW, CMN01TBL, CMN01TBLW, CMN01TCH, CMN01TCHW, CMN01TGL, CMN01TGLW

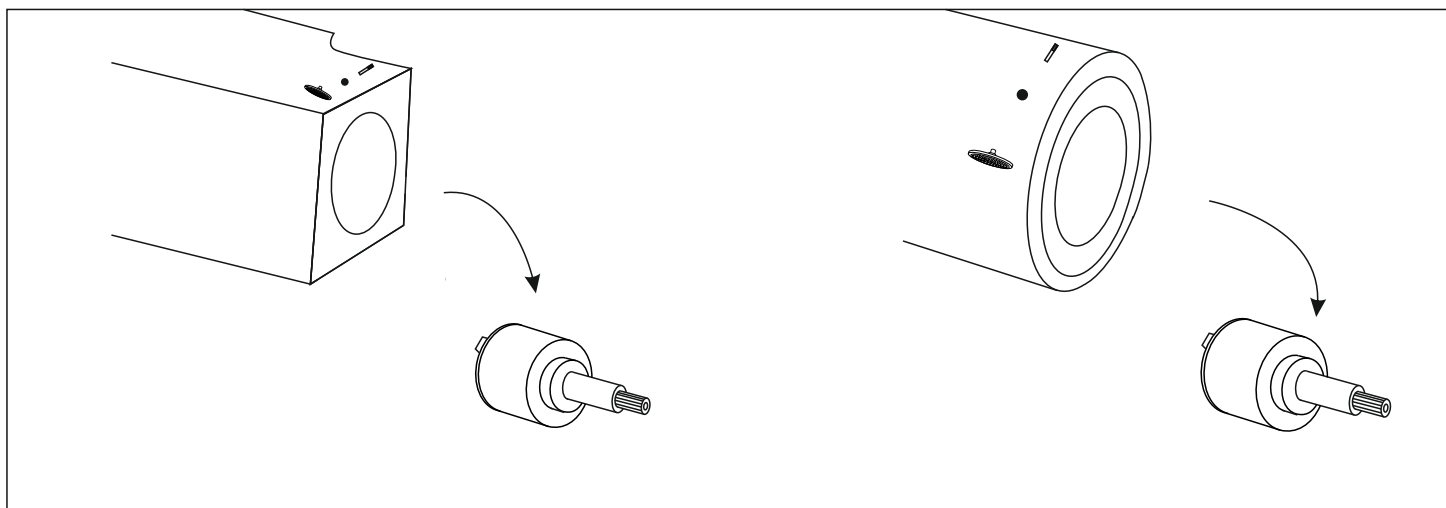
Ango: CMN02MBL, CMN02MBLW, CMN02MCH, CMN02MCHW, CMN02TBL, CMN02TBLW, CMN02TCH, CMN02TCHW



1. Wyjęcie zaślepki od spodu pokrętła oraz odkręcenie kluczem imbusowym śrubki



2. Odkręcenie kluczem nastawnym typu żaba nakrętki zabezpieczającej



3. Wyjęcie głowicy funkcji

Informacje dodatkowe

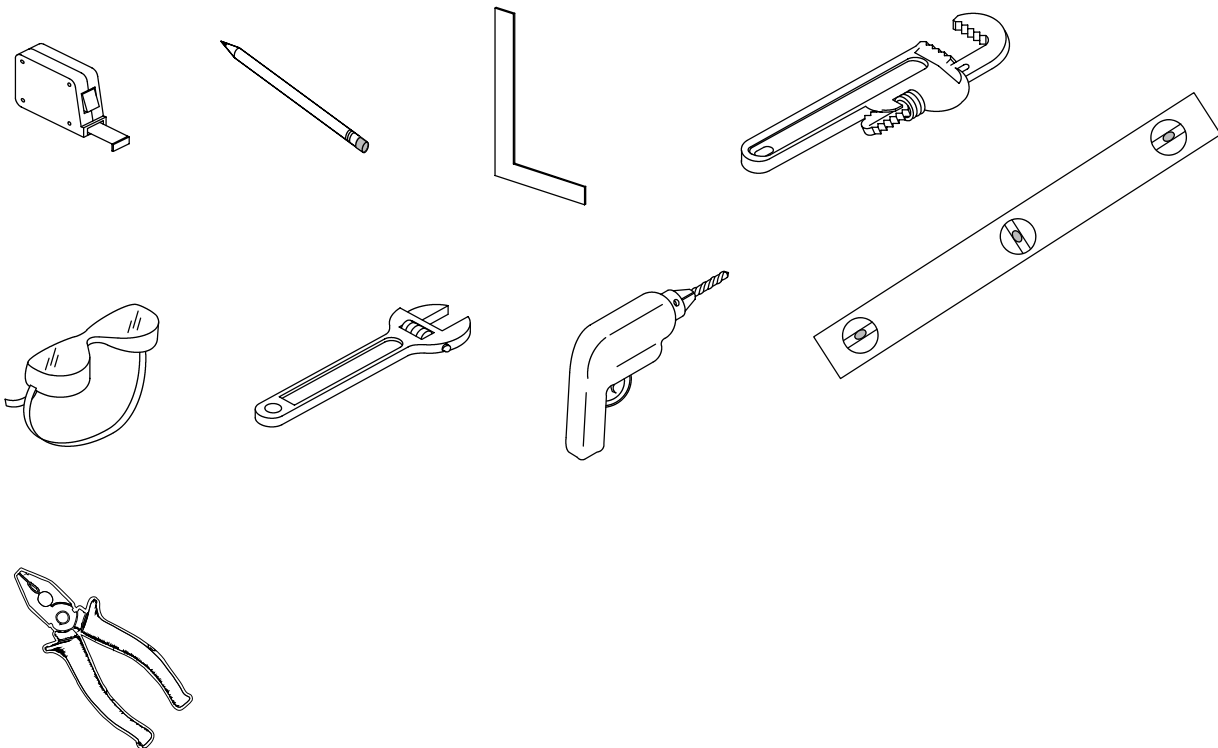
Mieszacz ciepłej / zimnej wody - służy do mechanicznego regulowania temperatury wody. Po każdej kąpieli konieczne jest zamknięcie zaworu mieszacza.

Bateria termostatyczna - służy do nastawiania temperatury wody, wybieranej uprzednio przez użytkownika. Głowica nie służy do podgrzewania wody i regulowania ciśnienia, ale włączone do stabilizacji jej temperatury. Przycisk bezpieczeństwa służy do blokady ustawienia temperatury powyżej 38 stopni Celsjusza. Należy wcisnąć przycisk, aby przekręcić pokrętło powyżej temperatury 38 stopni. ZE WZGLĘDÓW TECHNICZNYCH NIE ZALECA SIĘ STOSOWANIA BATERII TERMOSTATYCZNEJ W PRZYPADKU ZASILANIA INSTALACJI CIEPŁĄ WODĄ Z PODGRZEWACZY PRZEPŁYWOWYCH np. Junkers. MOŻE TO SKUTKOWAĆ NIEPOPRAWNĄ PRACĄ TERMOSTATU

General technical data

- Recommended water pressure: 3,5-5,0 bar (water flow 16-20 l/min)
- Maximum water pressure: PN 10
- Minimum water pressure: PN 0,5
- Maximum water pressure difference in both connections: 0,5 bar
- Maximum water temperature 65°C
- Recommended size of cold and hot water connectors-1/2 inch

Pict.1 Necessary tools for mounting:



Mounting and maintenance manual

Before installations of the shower tap, flush the water thru the water pipe. This will clean all the dirt which were in the tap and could cause the problem with proper functionality of the product. The wall where the shower tap will be mounted should have the water connections with spacing 150mm and diameter ½". Hot water should be on the left-hand side, and cold-on the right. To properly prepared water connections screw middle connectors which are added in sets of accessories and then screw on the masking plates. For outstanding threaded elements screw the nuts, but remember to put under them the rubber seals which will protect the new connections.

Please put attention when screw the nuts! - Improper tools can scratch or damage chrome or paint layer. To protect this elements put the soft cloth around the nuts.

Screw or push in (depend of type of the shower column) overhead shower arm in to assembled shower tap. Check if the shower column is in the vertical, strait position. If everything is correct try on the catch for overhead shower arm, and mark on his position on the wall. Before drilling the hole for mounting, make sure that in the wall there are no electrical wires, or water pipes. For mounting stabilator catch use pins and screws from accessories set. Before final mounting remember to add hand shower catch on overhead shower arm.

When the all connection are mounted and secure to the wall, you can assembly overhead shower, and hand shower with the hose. Regularly clean the nozzles of the rain shower from limescale to keep them clogged. Clogged nozzles may cause the rain shower to become unsealed and can be permanently damaged. The use of a seal with a strainer minimizes the risk of clogging the nozzle with impurities from water and seals the connection at the same time.

Attention!!!

DO NOT use for cleaning any product base on ammonium, alcohol, acetone, acids or other substances with abrasive function. This can cause damage of the surface of the product and excluded it from the warranty claim. For cleaning we strongly recommend only water with soap and soft cloth to dry. Improper way of cleaning and maintenance can lead to worsen of first look of the product.

Remember!!!

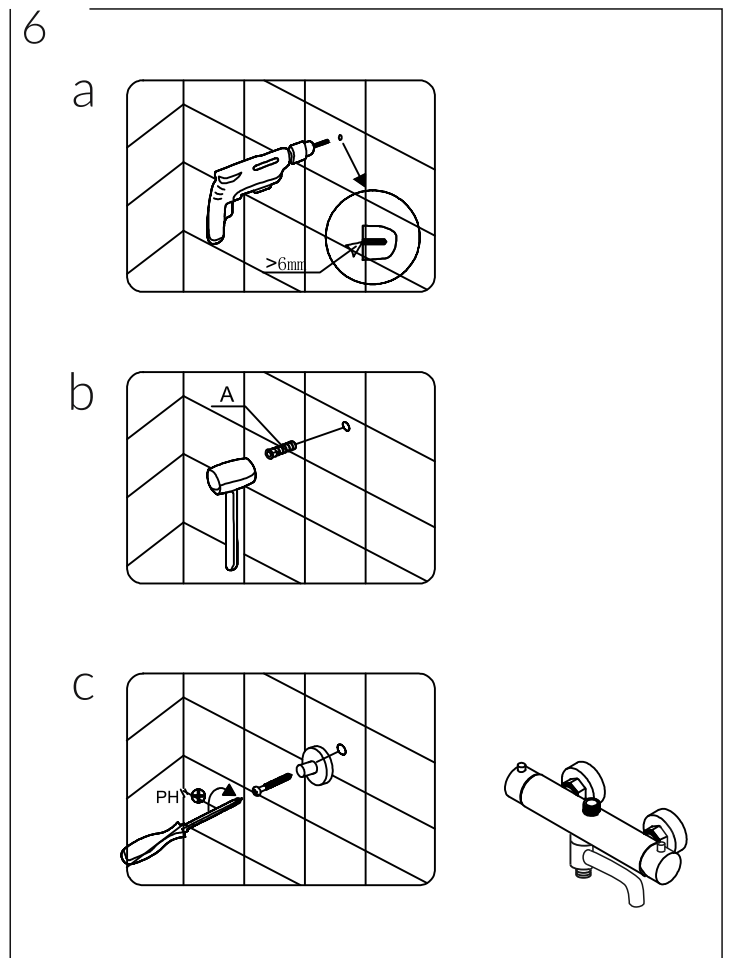
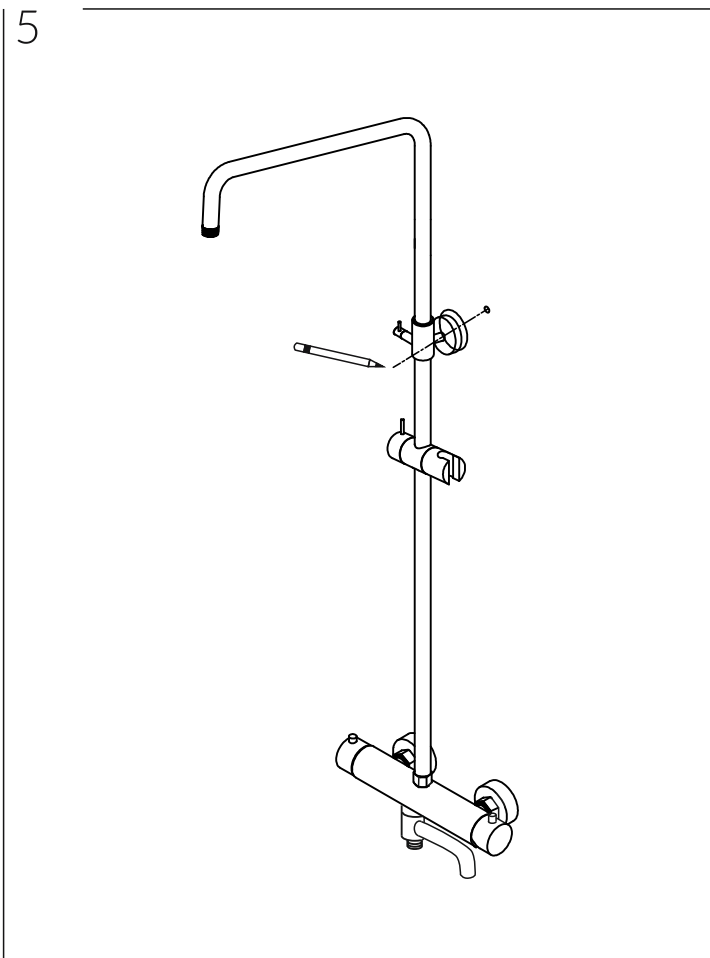
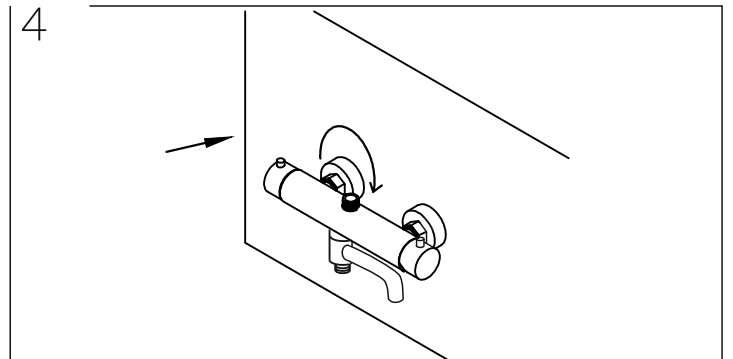
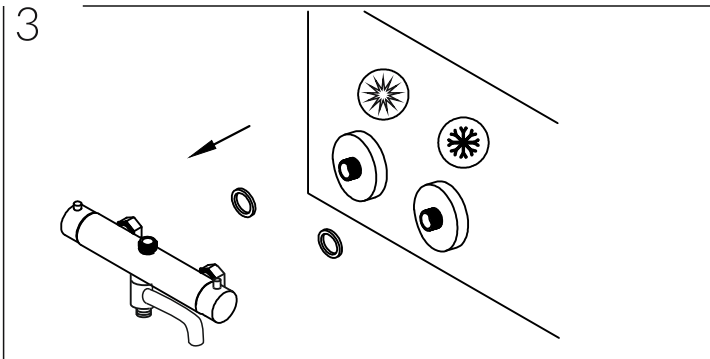
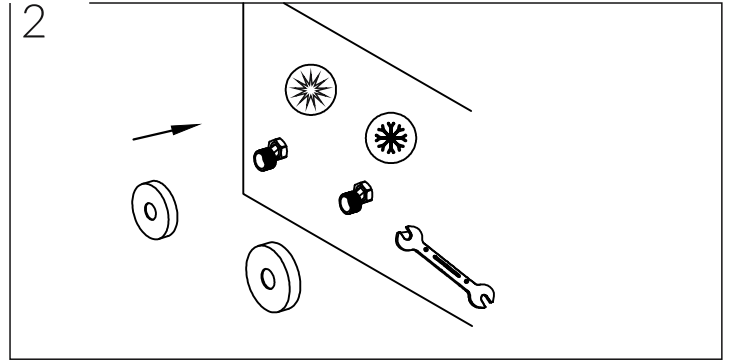
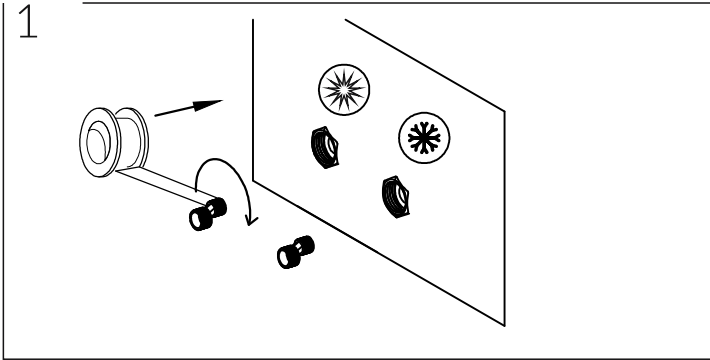
Maintain and clean properly the shower column quarterly or each time when the knob will work heavily. This will secure proper and long functionality of the product.

The thermostat head should be removed from the battery and immersed in mixture of water and vinegar in order to get rid of the calcium layer. The minimum time to keep thermostatic head in vinegar is 30minutes. However, the longer the head is held, the more certainty that thermostatic head will be cleaned.

Mounting manual

Lugo: CMN01MBL, CMN01MBLW, CMN01MCH, CMN01MCHW, CMN01MGL, CMN01MCGW, CMN01TBL, CMN01TBLW, CMN01TCH, CMN01TCHW, CMN01TGL, CMN01TGLW

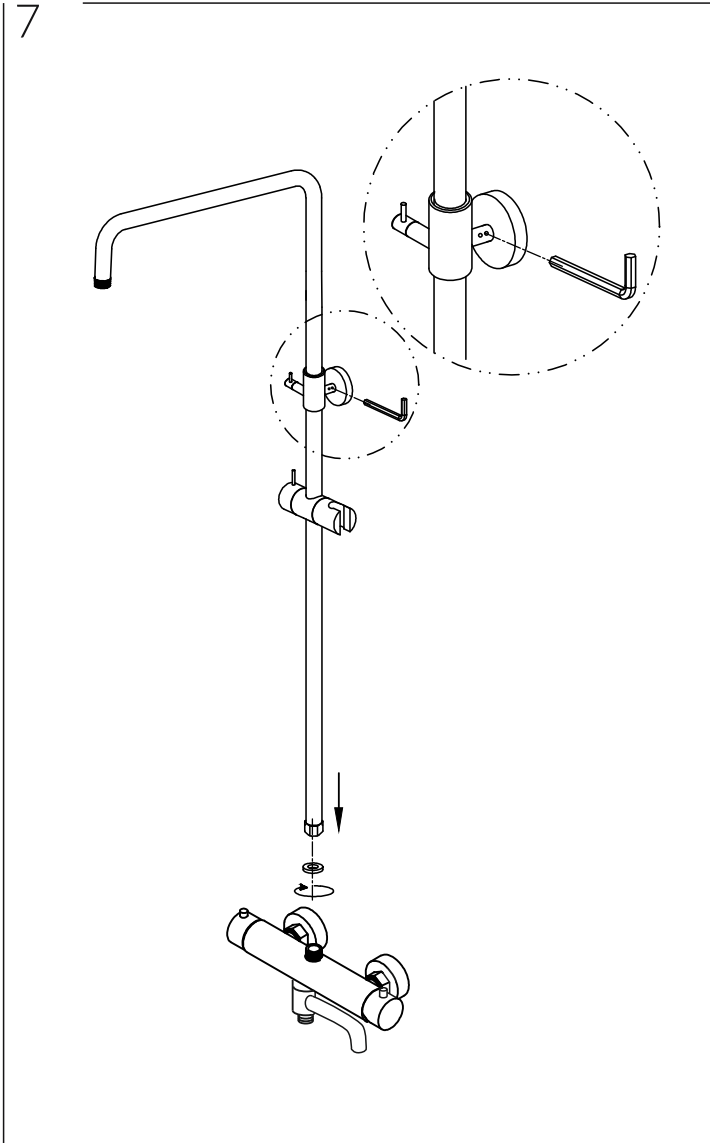
Ango: CMN02MBL, CMN02MBLW, CMN02MCH, CMN02MCHW, CMN02TBL, CMN02TBLW, CMN02TCH, CMN02TCHW



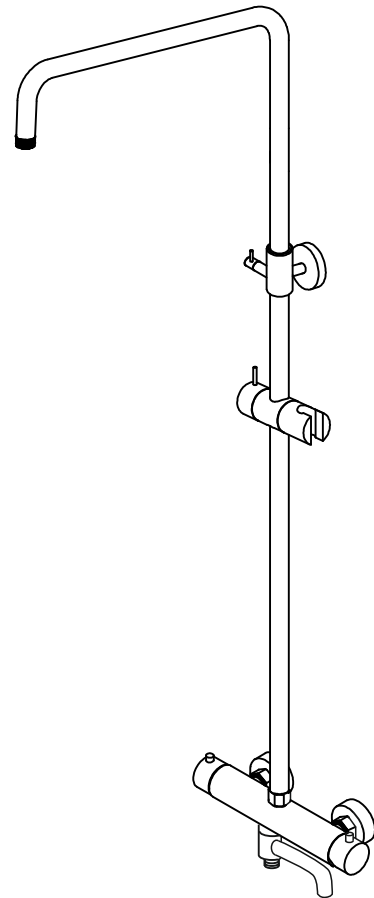
Mounting manual

Lugo: CMN01MBL, CMN01MBLW, CMN01MCH, CMN01MCHW, CMN01MGL, CMN01MCGW, CMN01TBL, CMN01TBLW, CMN01TCH, CMN01TCHW, CMN01TGL, CMN01TGLW
Ango: CMN02MBL, CMN02MBLW, CMN02MCH, CMN02MCHW, CMN02TBL, CMN02TBLW, CMN02TCH, CMN02TCHW

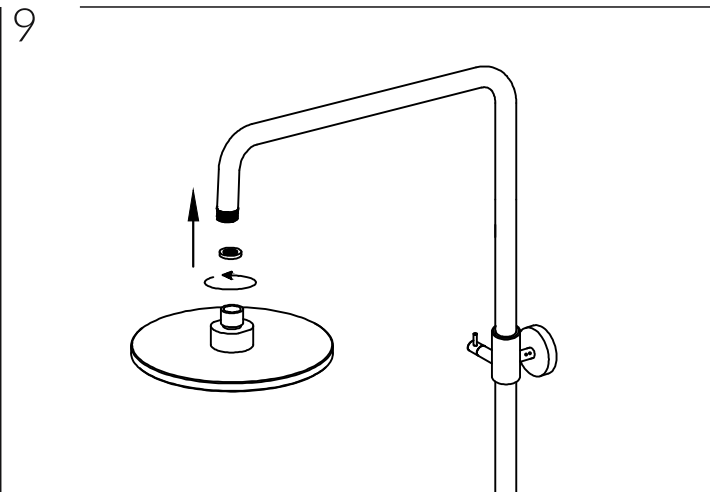
7



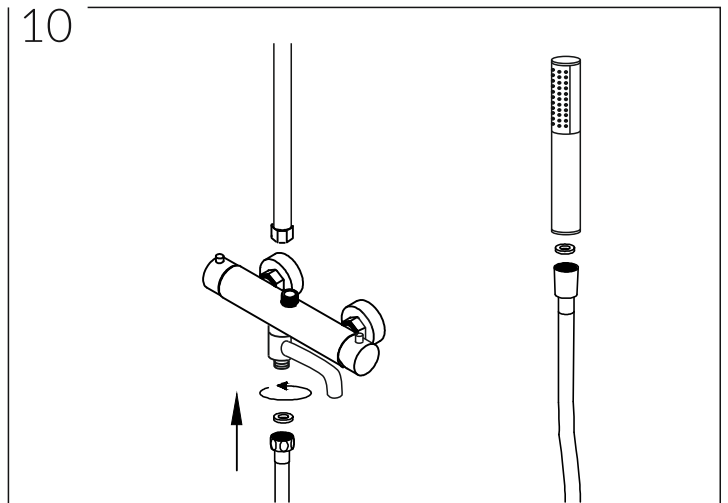
8



9



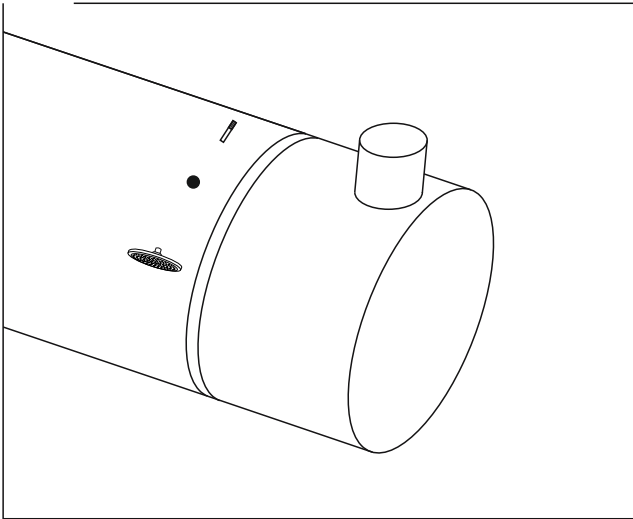
10



Instructions for regulating the water flow in thermostatic columns

Lugo: CMN01TBL, CMN01TBLW, CMN01TCH, CMN01TCHW, CMN01TGL, CMN01TGLW

Ango: CMN02TBL, CMN02TBLW, CMN02TCH, CMN02TCHW



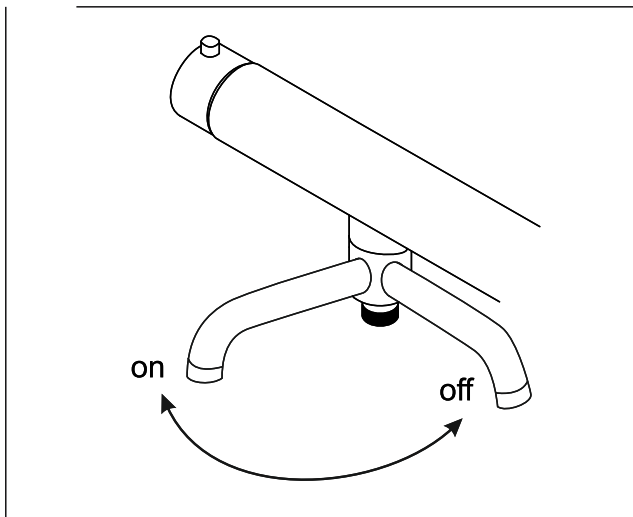
Funkcja ON/OFF



water flow in a hand shower or a spout

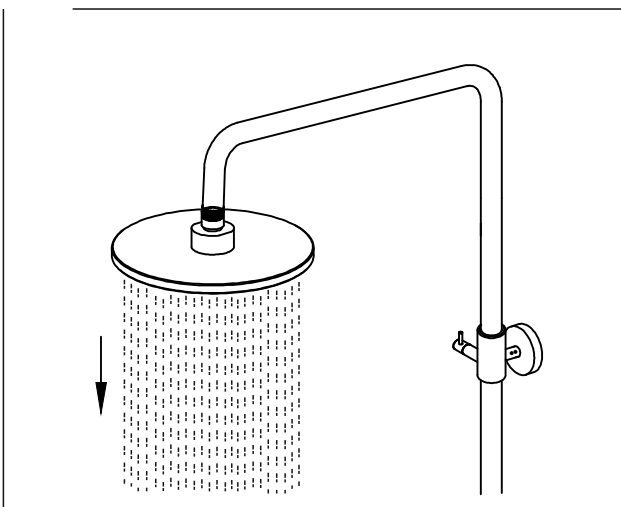


water flow in the shower head



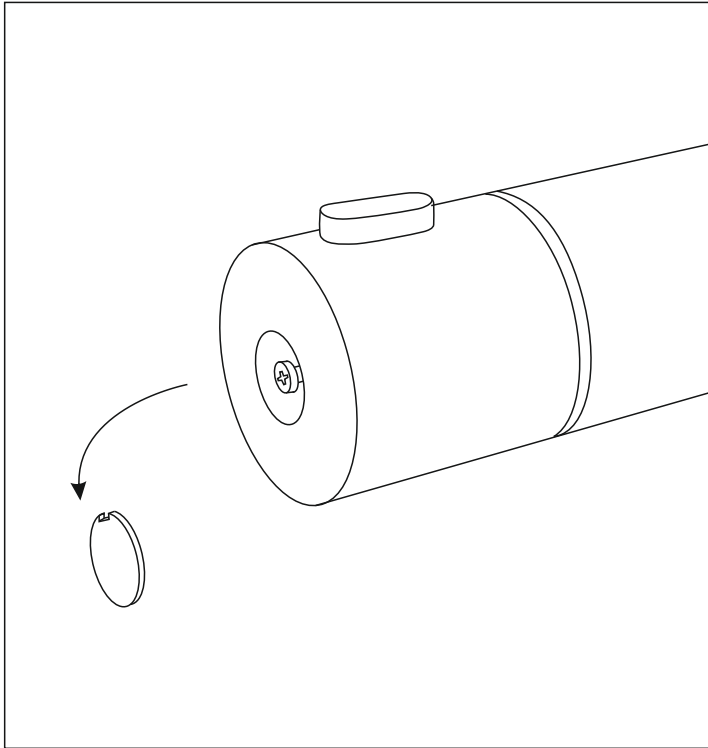
Opening the water flow

- parallel displacement of the spout with the column body allows on the water flow to the handset.

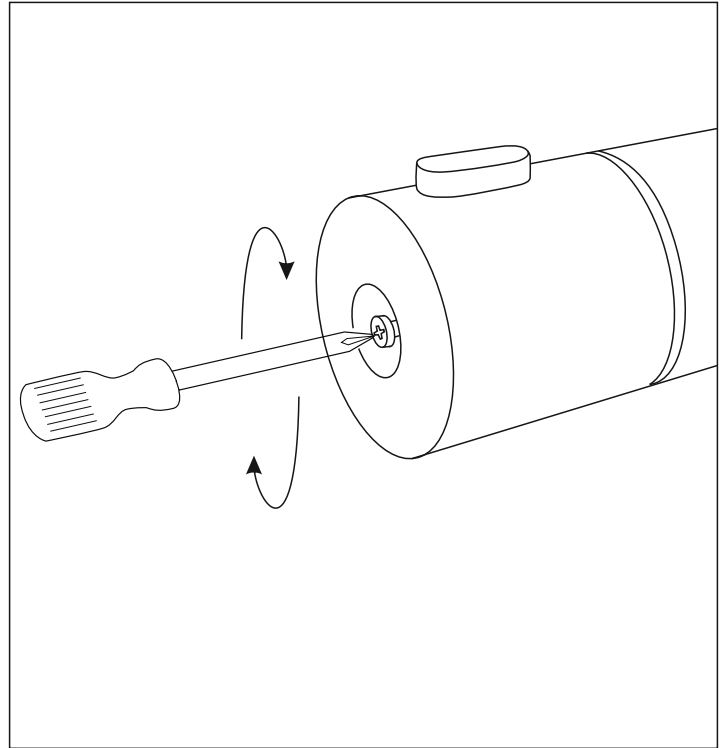


Head maintenance instructions

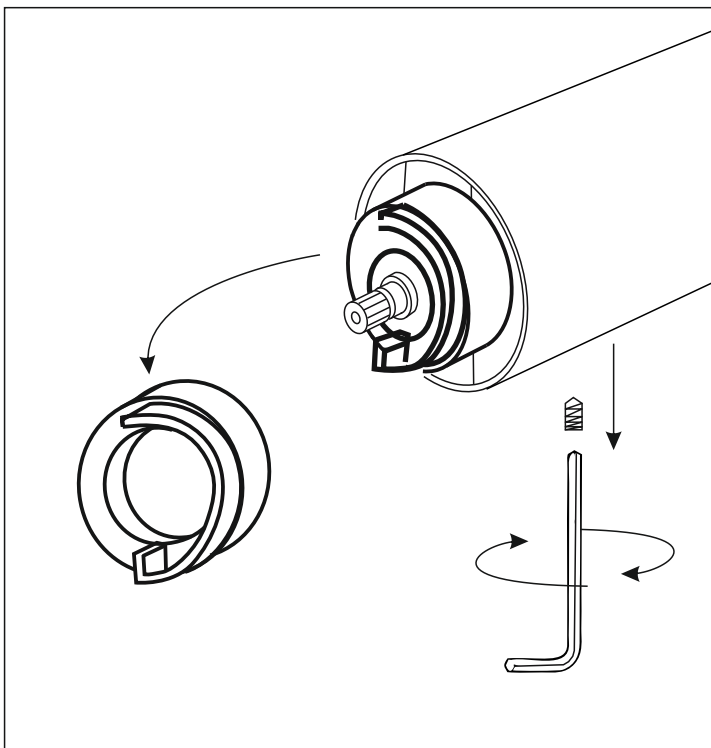
Lugo: CMN01TBL, CMN01TBLW, CMN01TCH, CMN01TCHW, CMN01TGL, CMN01TGLW



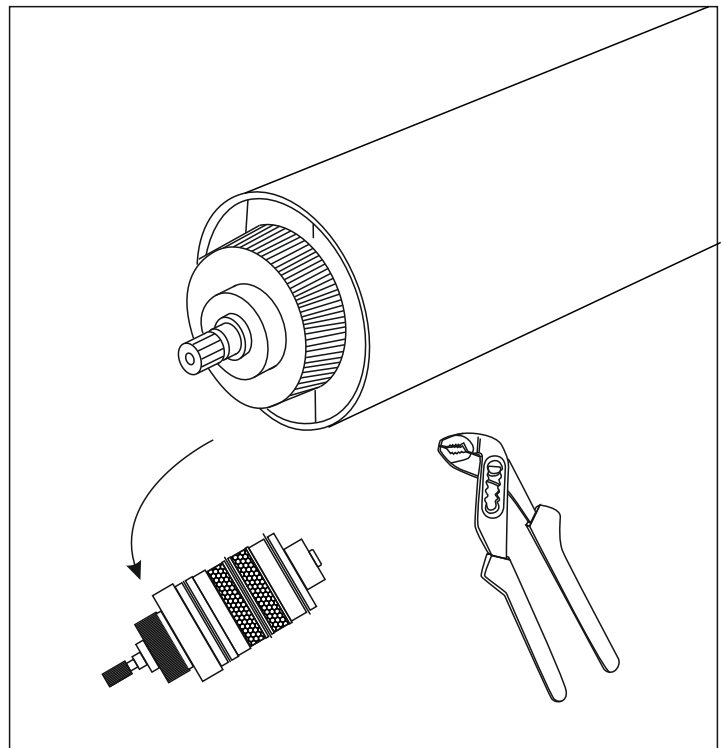
1. Remove the cap



2. Unscrew the screw with a screwdriver



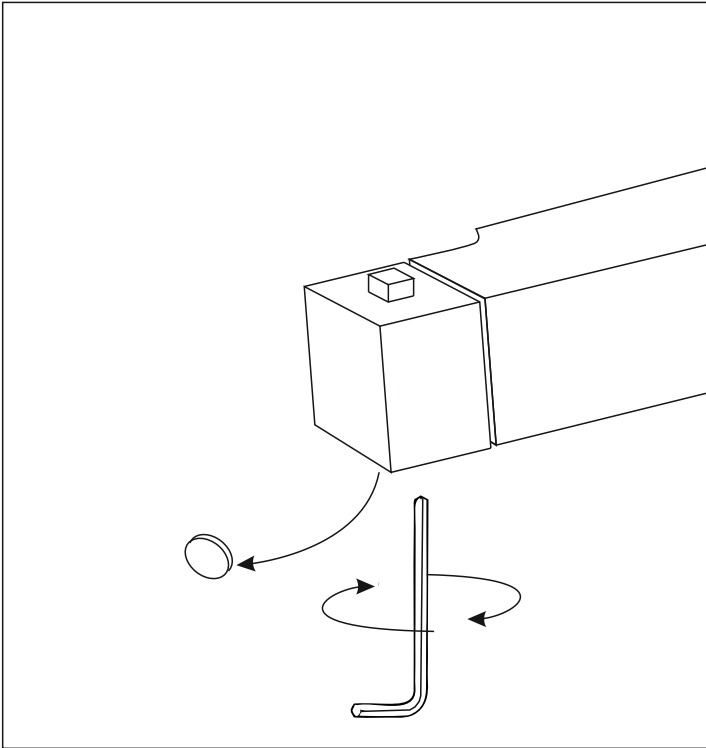
3. Unscrew the screw with an allen key on the underside of the mixer and remove the anti-scald cap by pulling it off the overhead shower valve



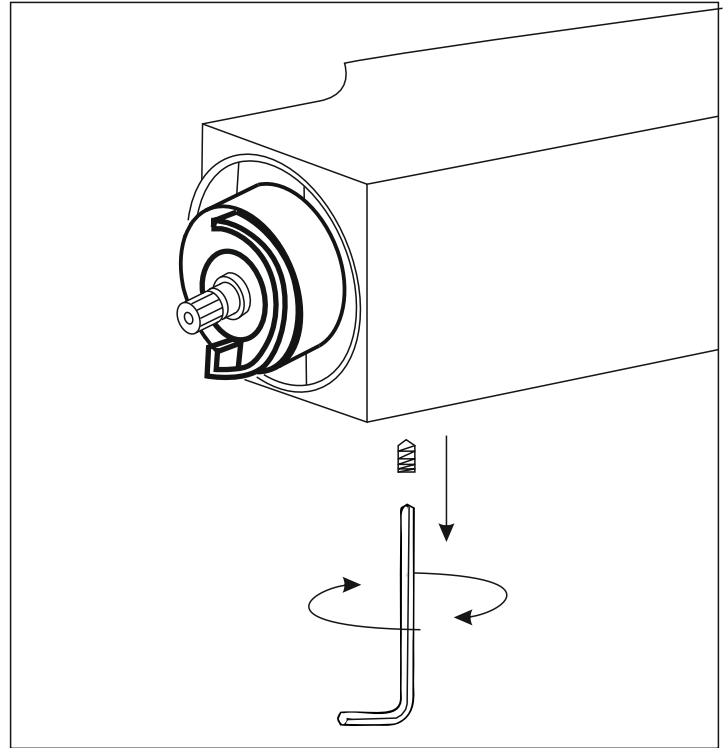
4. Remove the thermostatic valve using an adjustable spanner or pliers

Head maintenance instructions

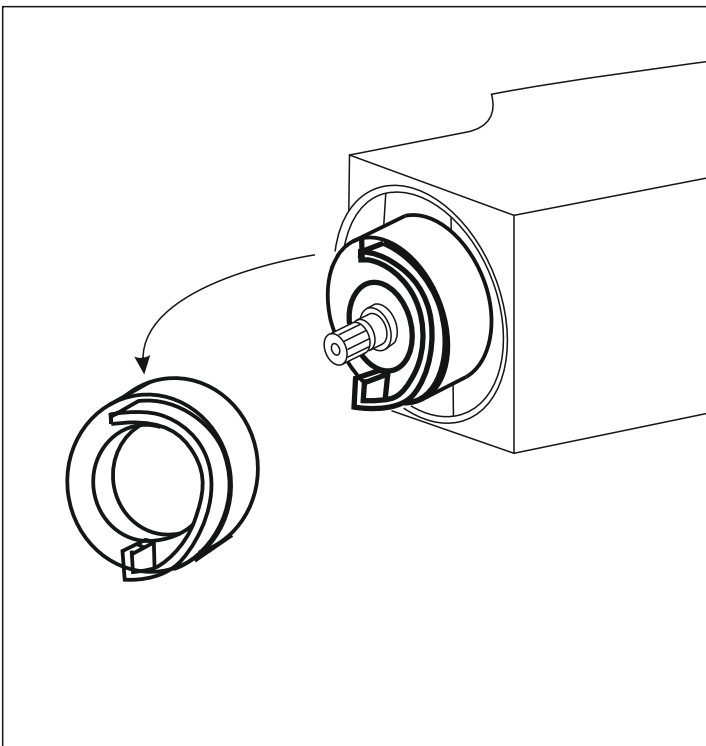
Ango: CMN02TBL, CMN02TBLW, CMN02TCH, CMN02TCHW



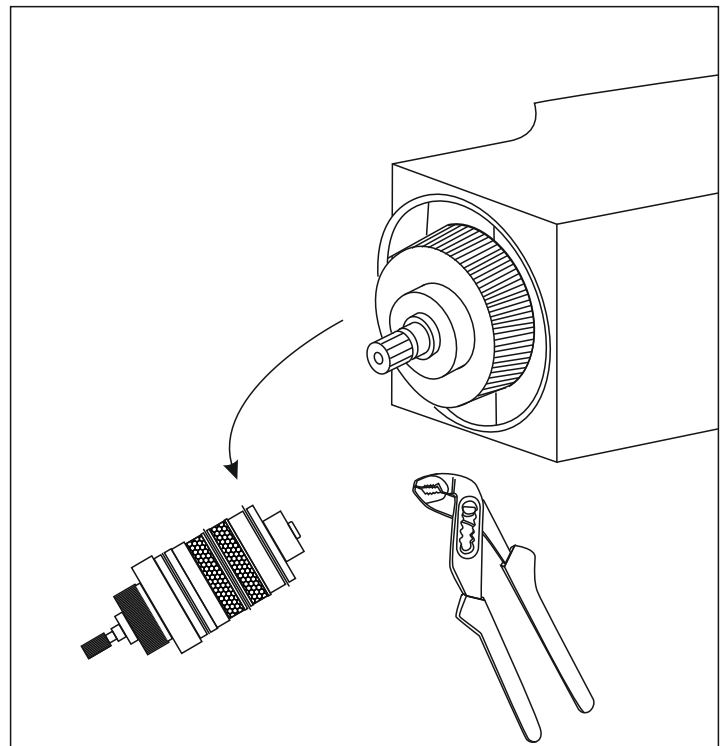
1. Remove the cap from the underside of the knob and unscrewing the screw with an allen key



2. Remove screw from underside of faucet with allen key



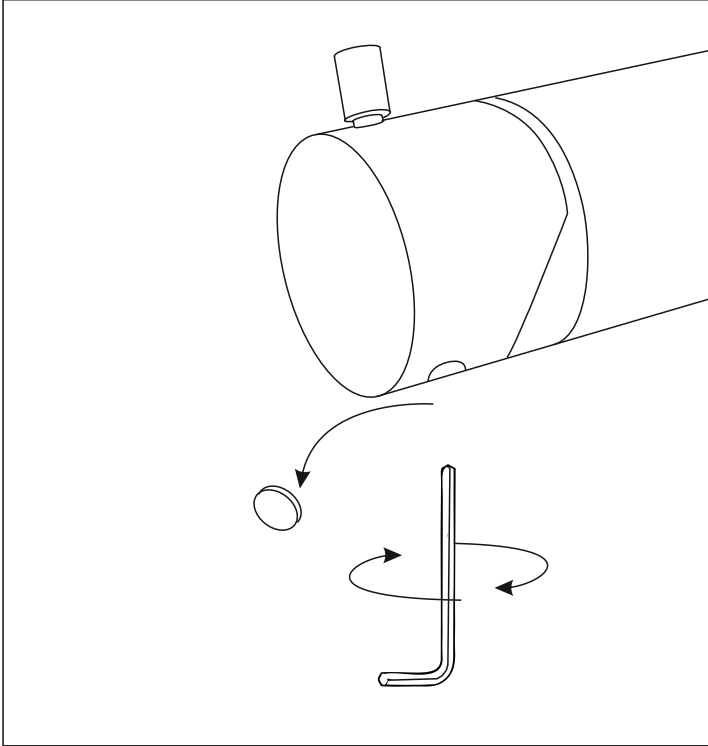
3. Remove the anti-scald cap by pulling it off the valve



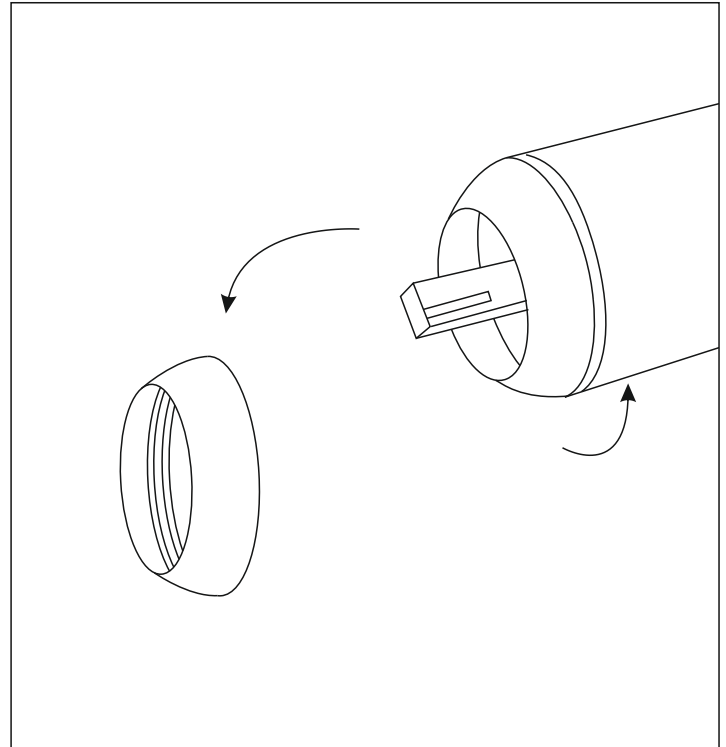
4. Remove the valve using an adjustable spanner or pliers

Head maintenance instructions

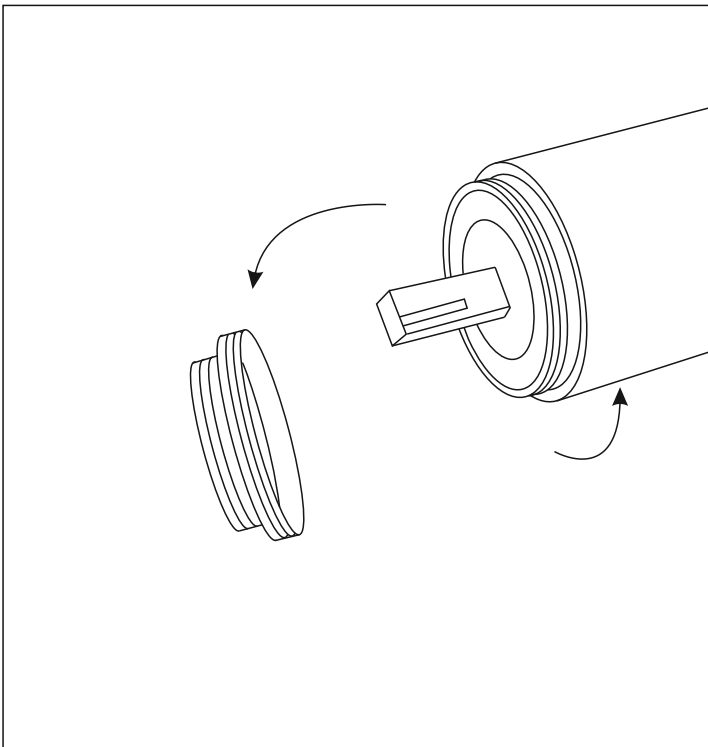
Lugo: CMN01MBL, CMN01MBLW, CMN01MCH, CMN01MCHW, CMN01MGL, CMN01MCGW



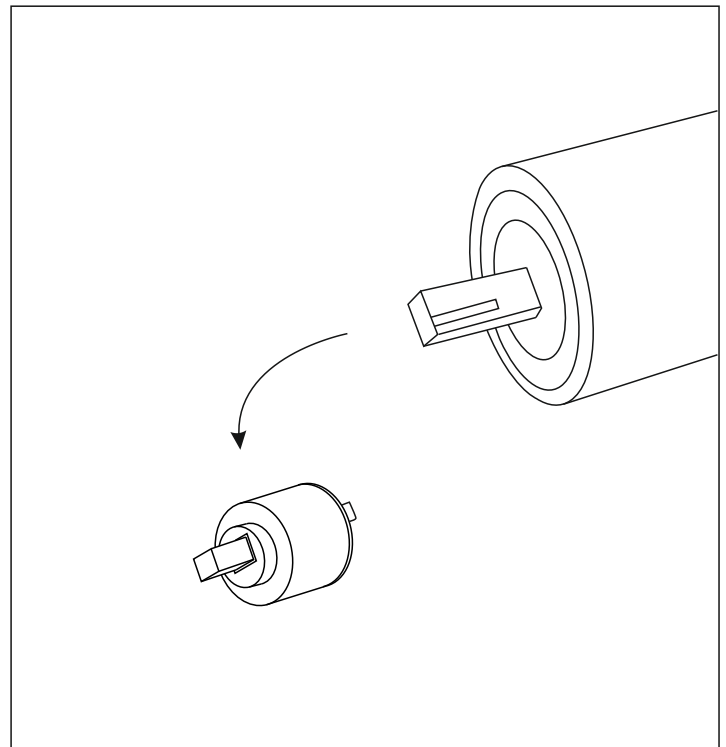
1. Remove the cap on the underside of the knob and unscrewing the screw with an allen key



2. Unscrew the cover



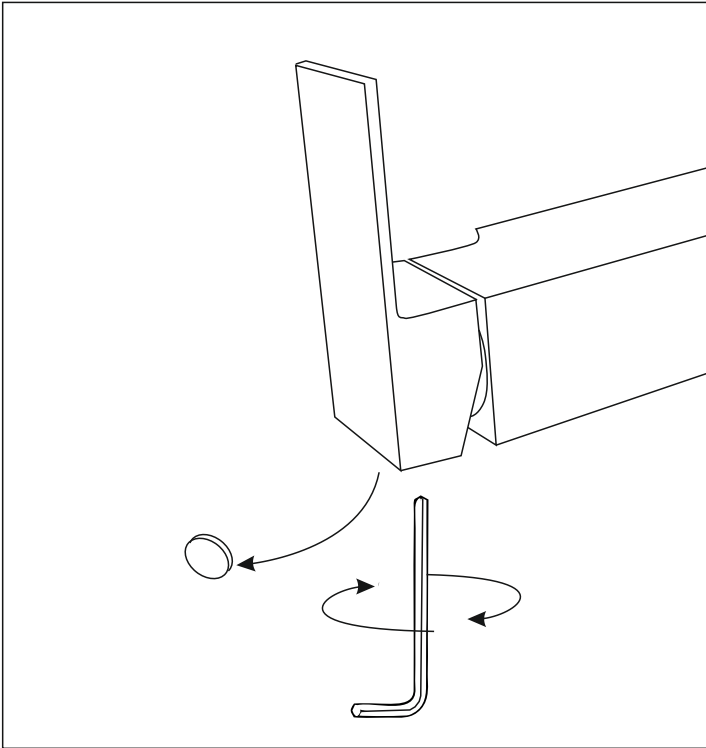
3. Unscrew the nut securing the mixer



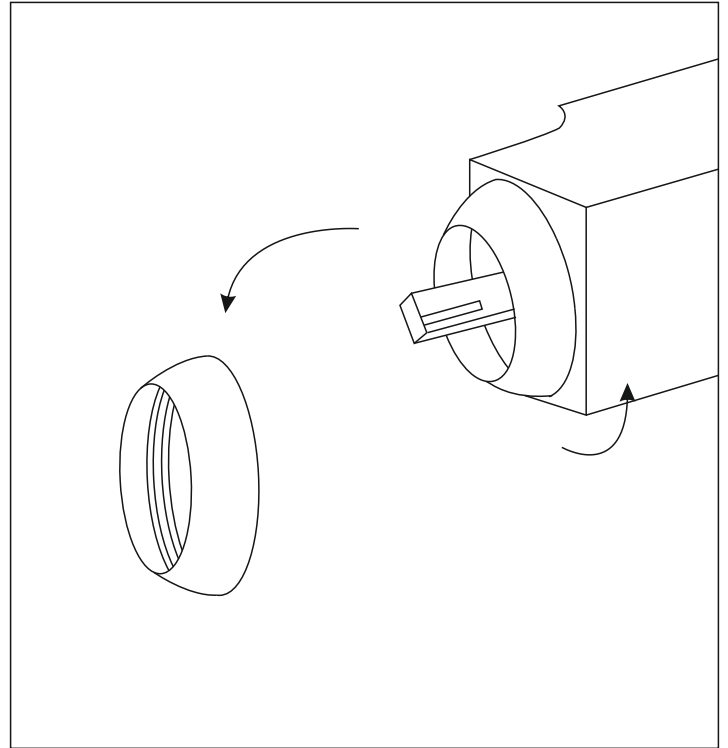
4. Remove the mixer valve

Head maintenance instructions

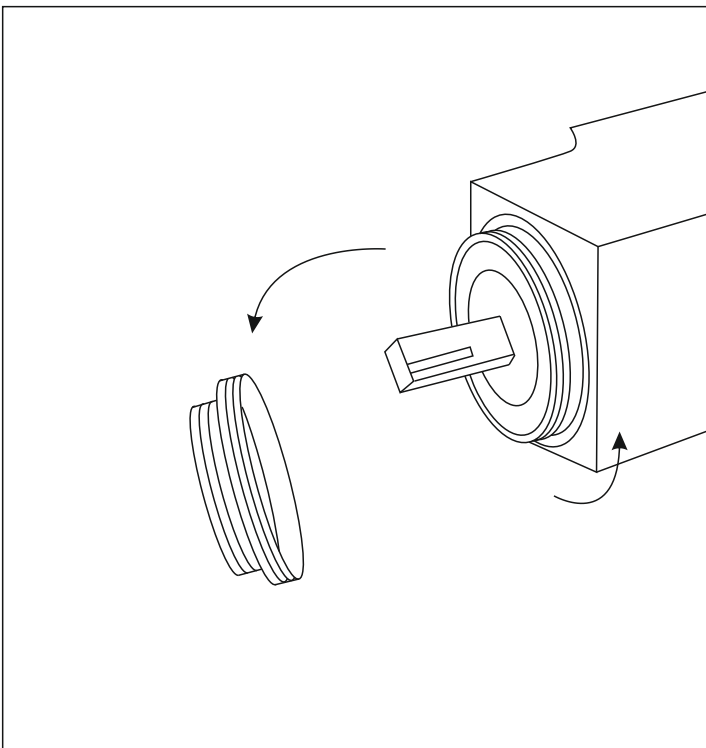
Ango: CMN02MBL, CMN02MBLW, CMN02MCH, CMN02MCHW



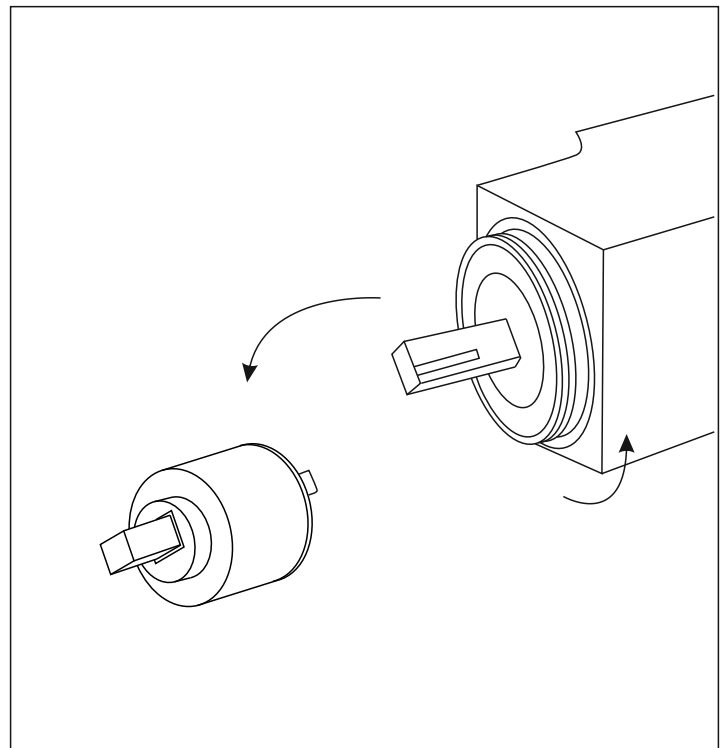
1. Remove the cap on the underside of the knob and unscrewing the screw with an allen key



2. Unscrew the cover



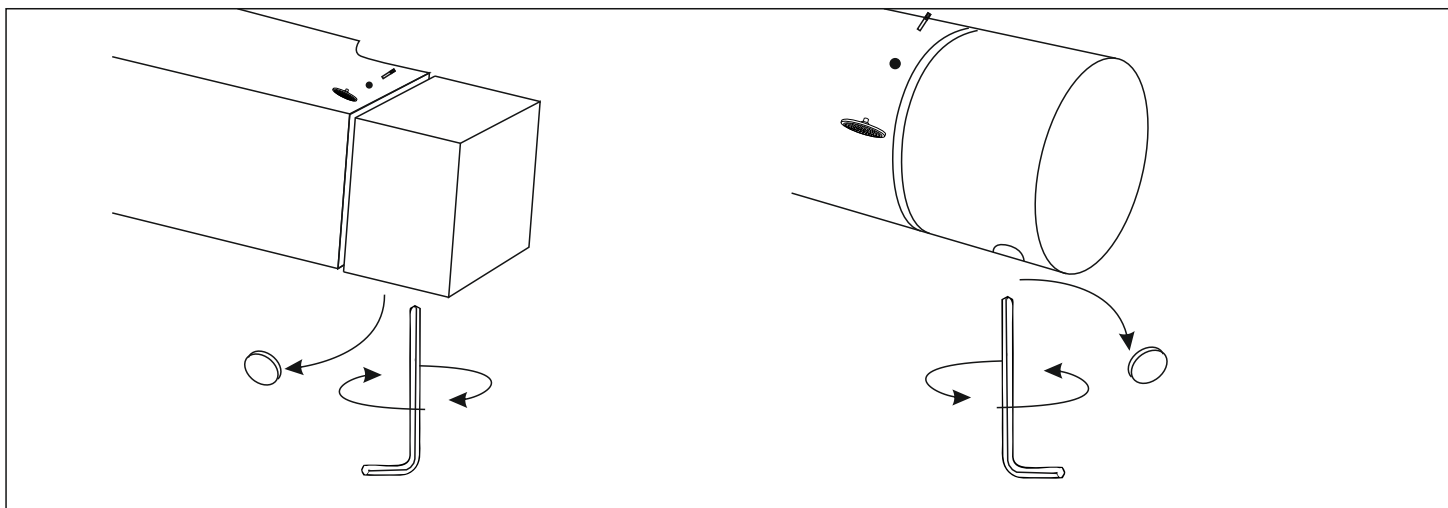
3. Unscrew the nut securing the mixer



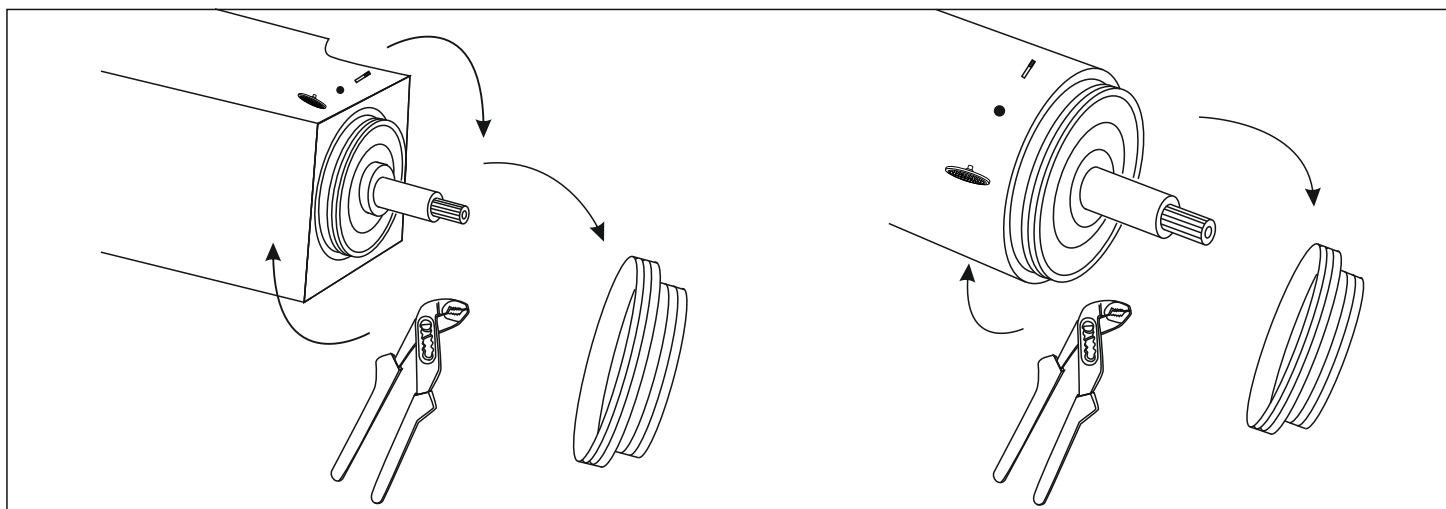
4. Remove the mixer valve

Instrukcja demontażu głowicy funkcji

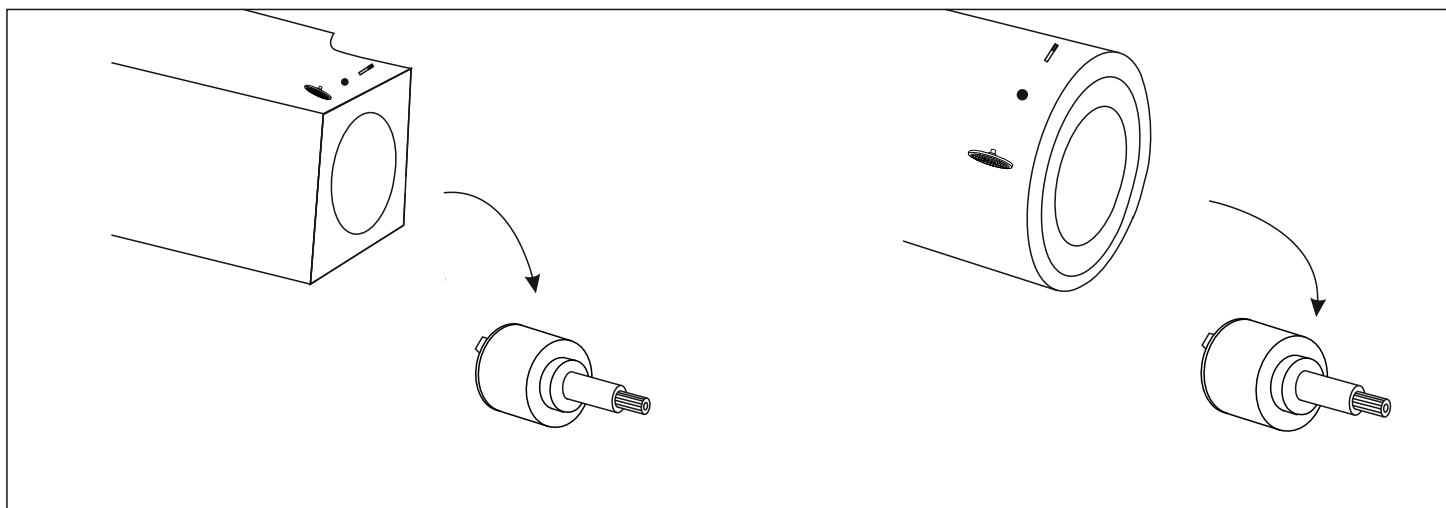
Lugo: CMN01MBL, CMN01MBLW, CMN01MCH, CMN01MCHW, CMN01MGL, CMN01MGLW, CMN01TBL, CMN01TBLW, CMN01TCH, CMN01TCHW, CMN01TGL, CMN01TGLW
Ango: CMN02MBL, CMN02MBLW, CMN02MCH, CMN02MCHW, CMN02TBL, CMN02TBLW, CMN02TCH, CMN02TCHW



1. Remove the cap from the underside of the knob and unscrewing the screw with an allen key



2. Remove the thermostatic valve using an adjustable spanner or pliers



3. Remove the mixer funkcion

Additional information

Hot and cold water mixer- mechanically regulate temperature. It's necessary that after every shower mixer knob is on "off" position (maximum on the right)

Thermostatic mixer – used to set the water temperature, pre-selected by the user. The valve is not used to heat the water and regulate the pressure, but it regulate water's temperature. A safety button is used to choose temperature of water above 38 degrees Celsius. The button must be pressed to turn the dial above 38 degrees Celsius.

FOR TECHNICAL REASONS, IT IS NOT RECOMMENDED TO USE A THERMOSTATIC MIXER WHEN SUPPLYING THE INSTALLATION WITH HOT WATER FROM FLOWER HEATERS, e.g. Junkers. THIS MAY RESULT IN INCORRECT OPERATION OF THE THERMOSTAT.