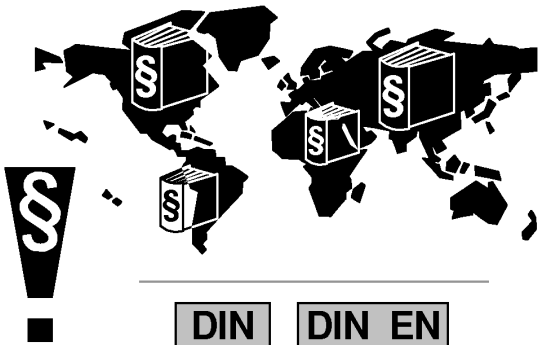
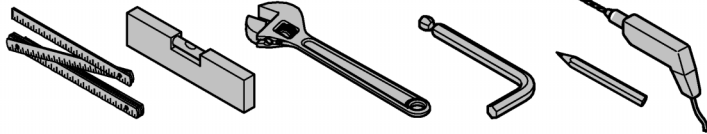
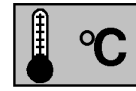
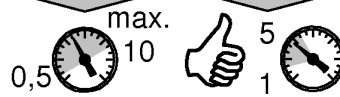


*19 377	30mm	*19 332	34mm	47 885	
				*47 175	

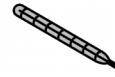


DIN
1988

DIN EN
806

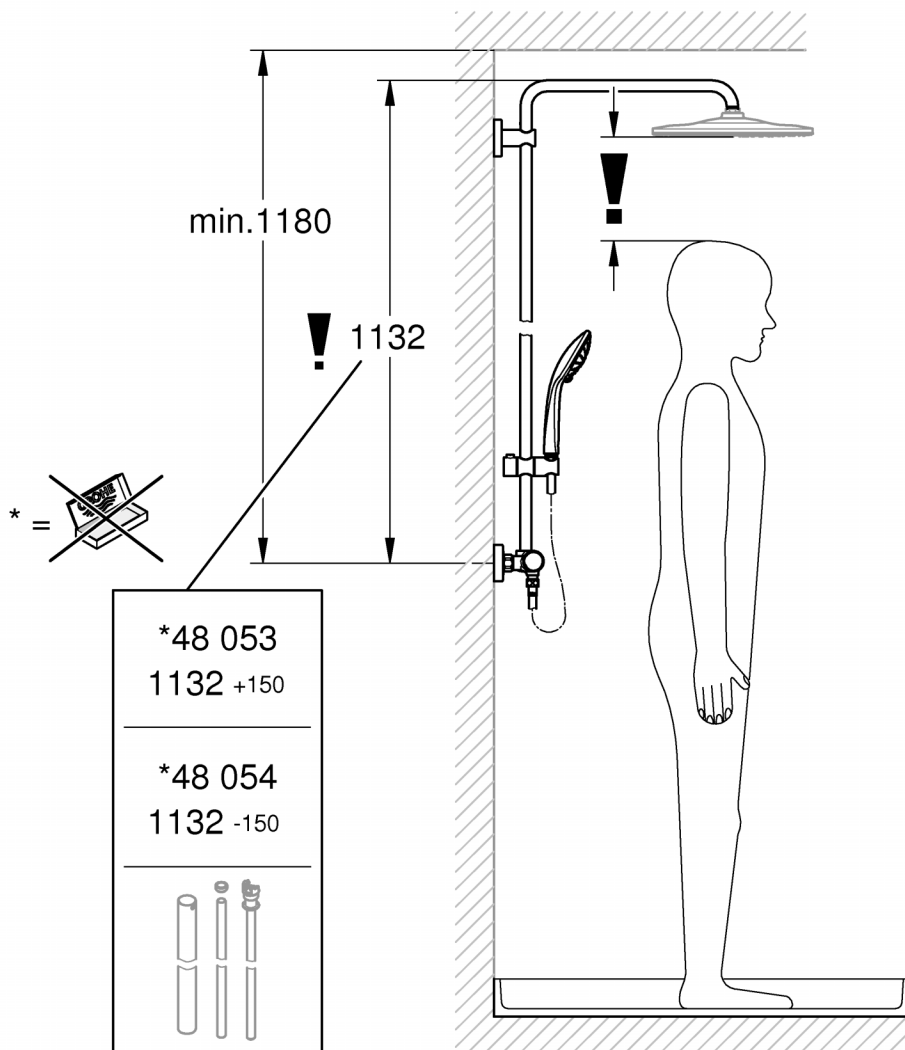


*19 001 *19 332 *19 377



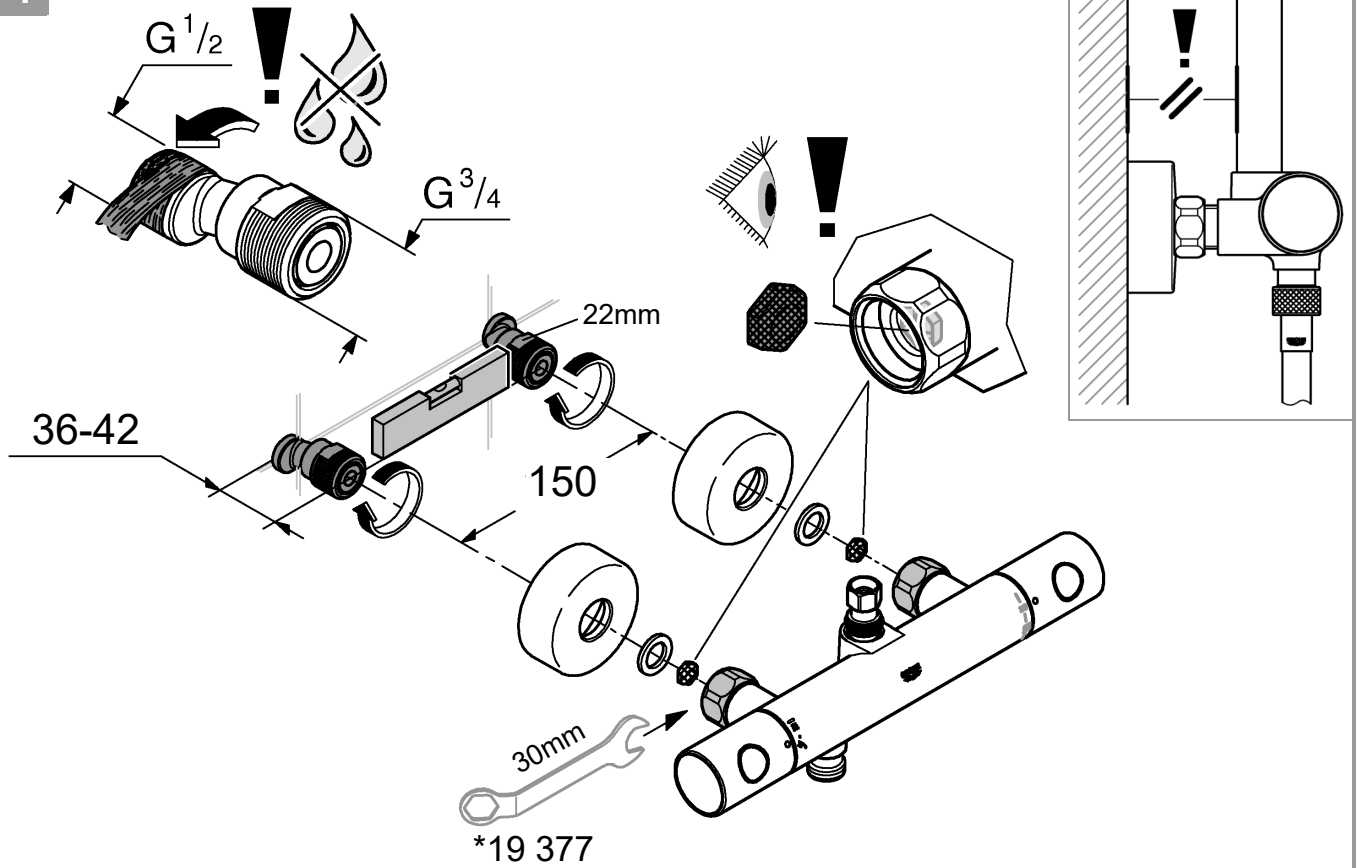
34mm

30mm

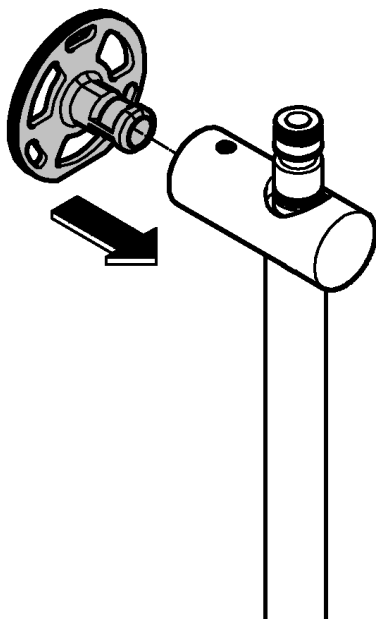




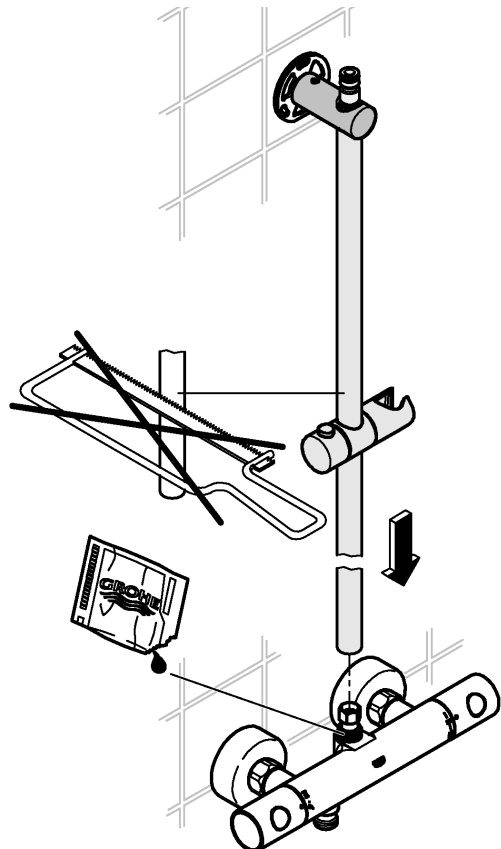
1



2a

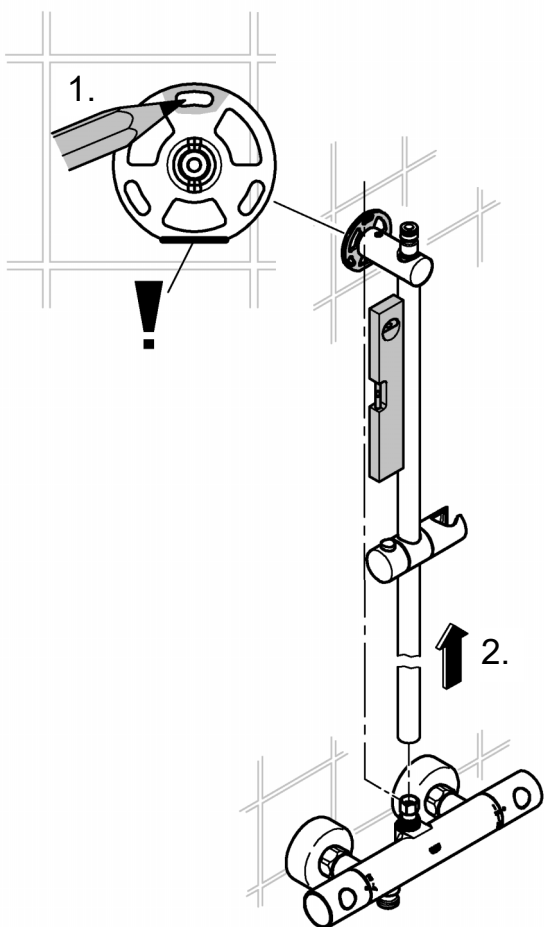


3a

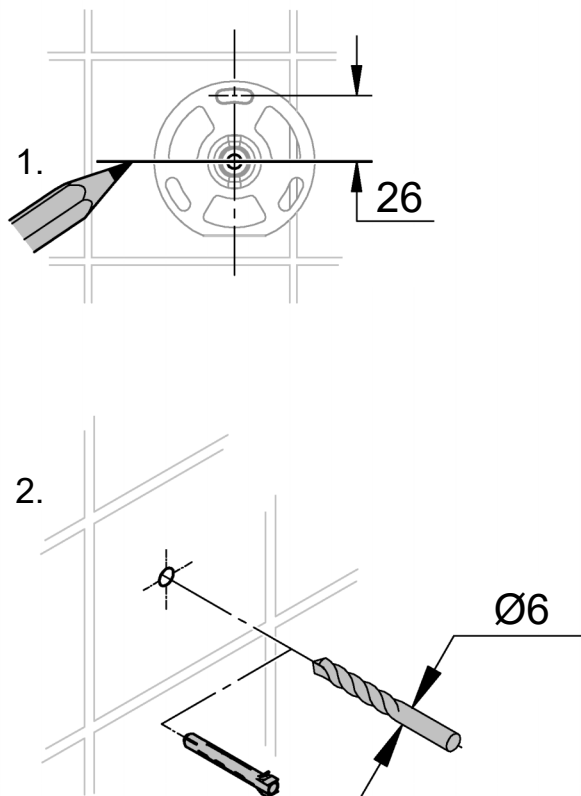




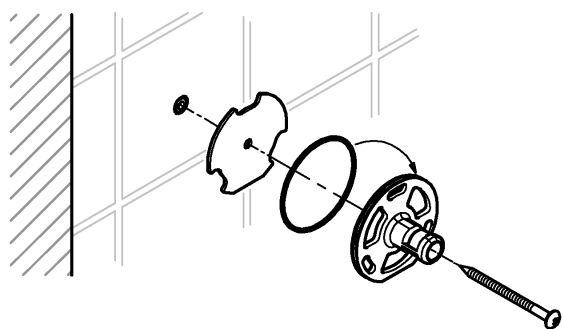
4a



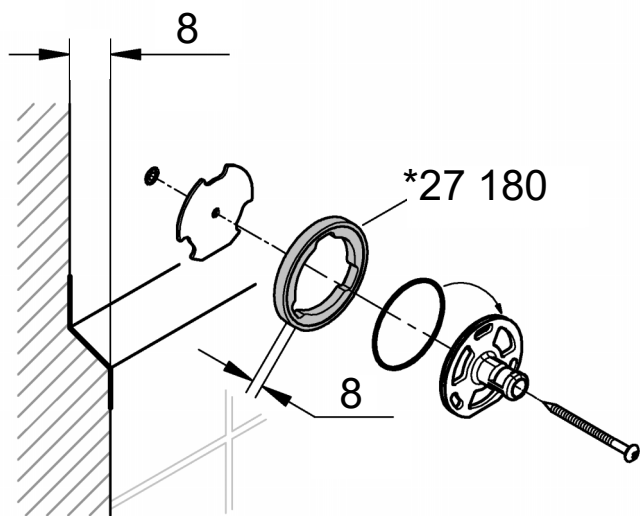
5a



6a

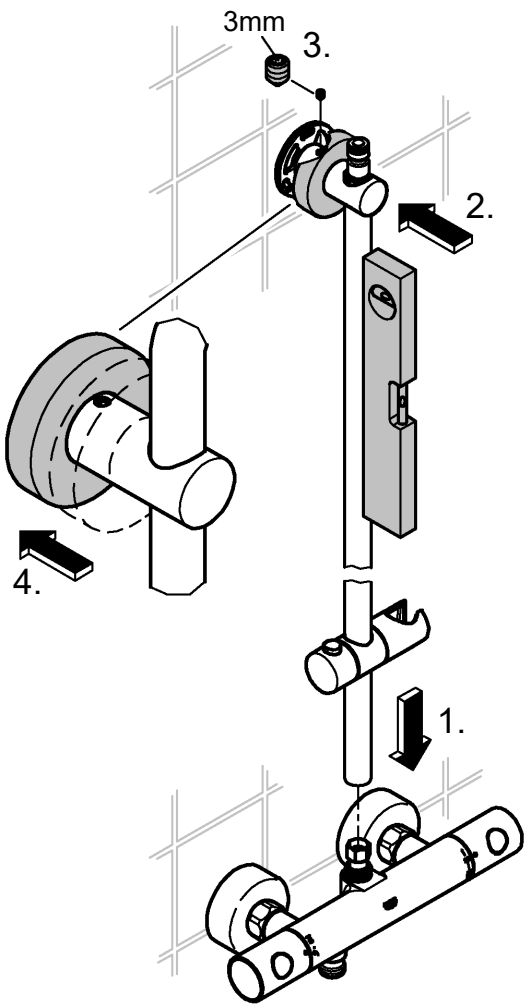


i

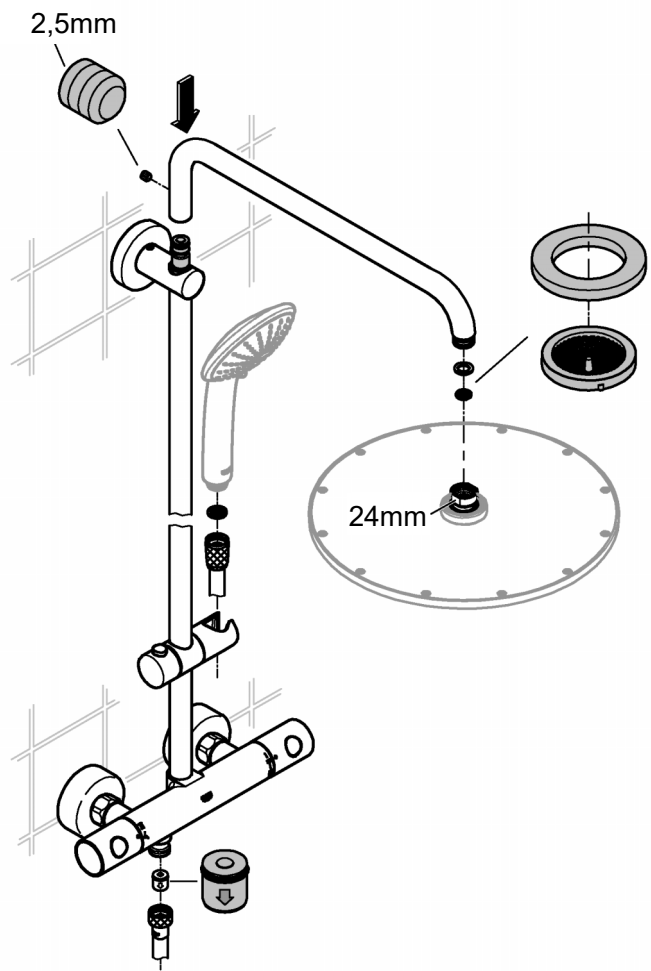




7a

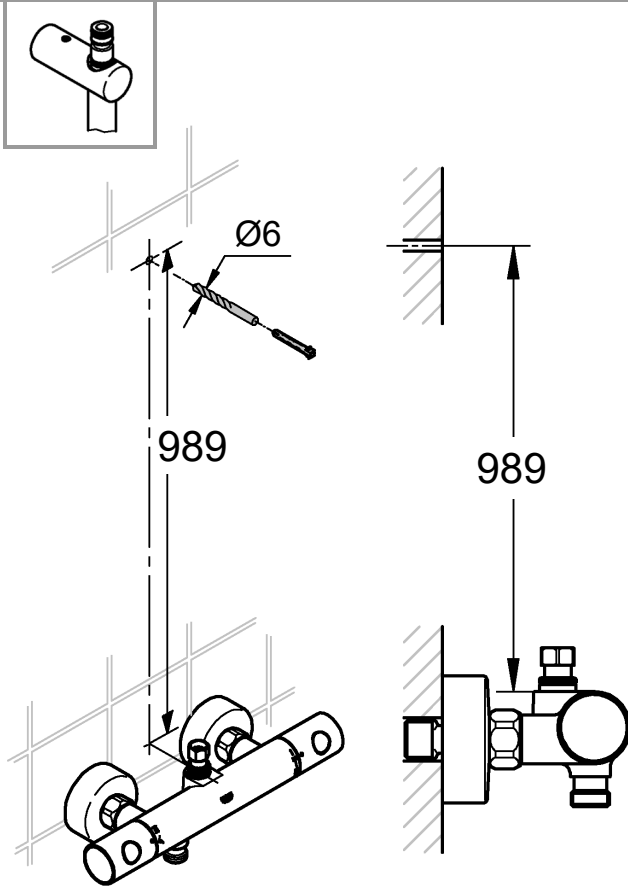


8a

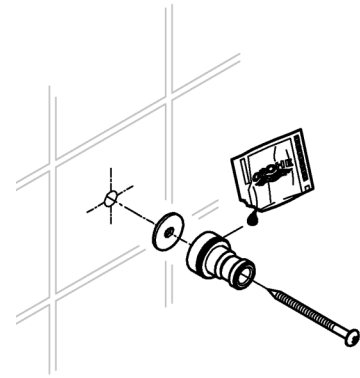




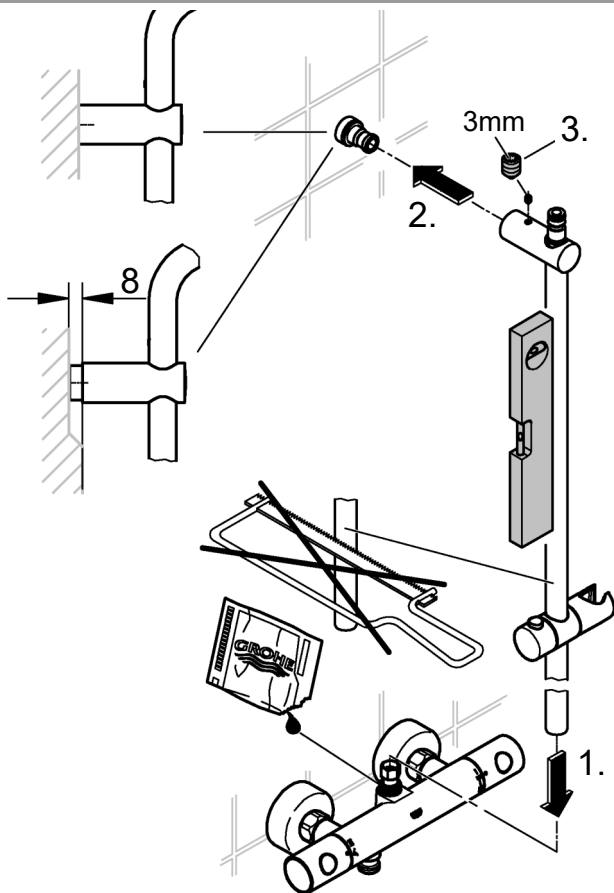
2b



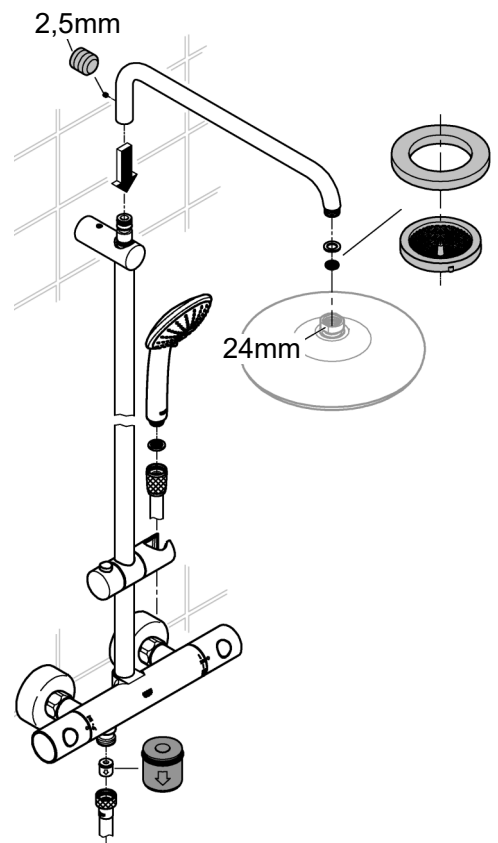
3b

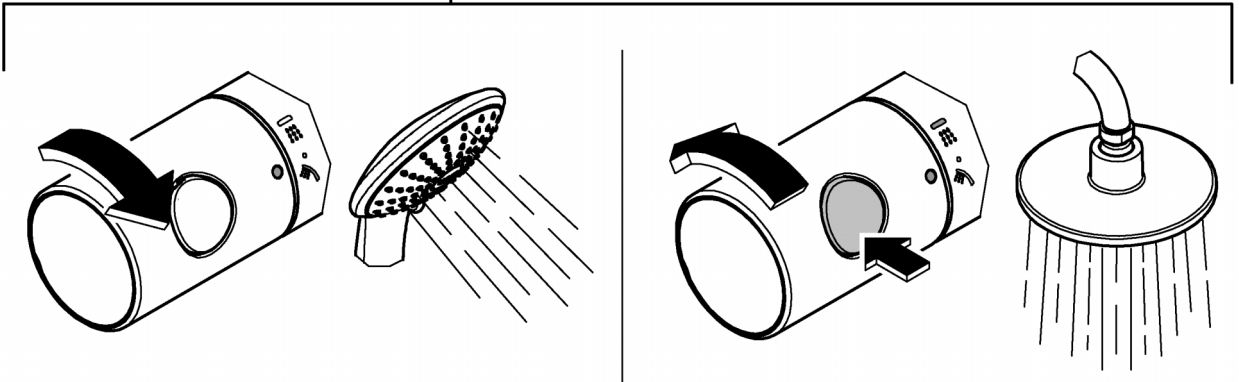
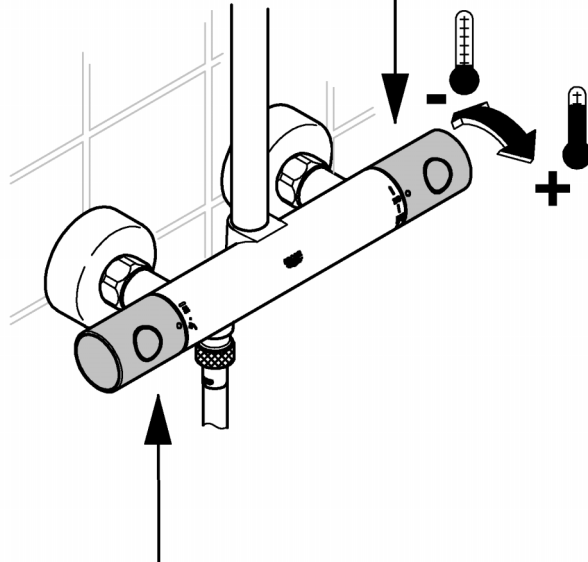
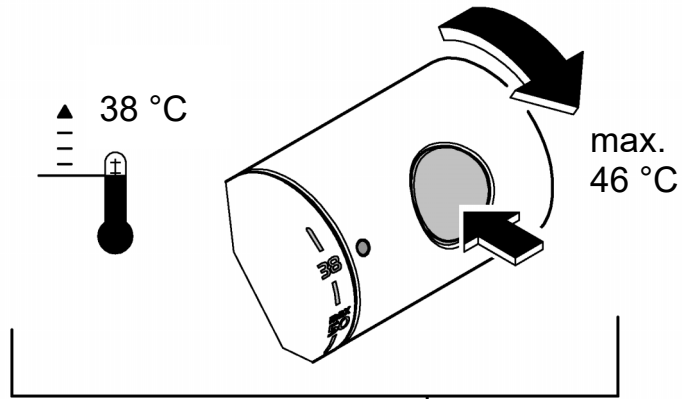
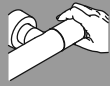


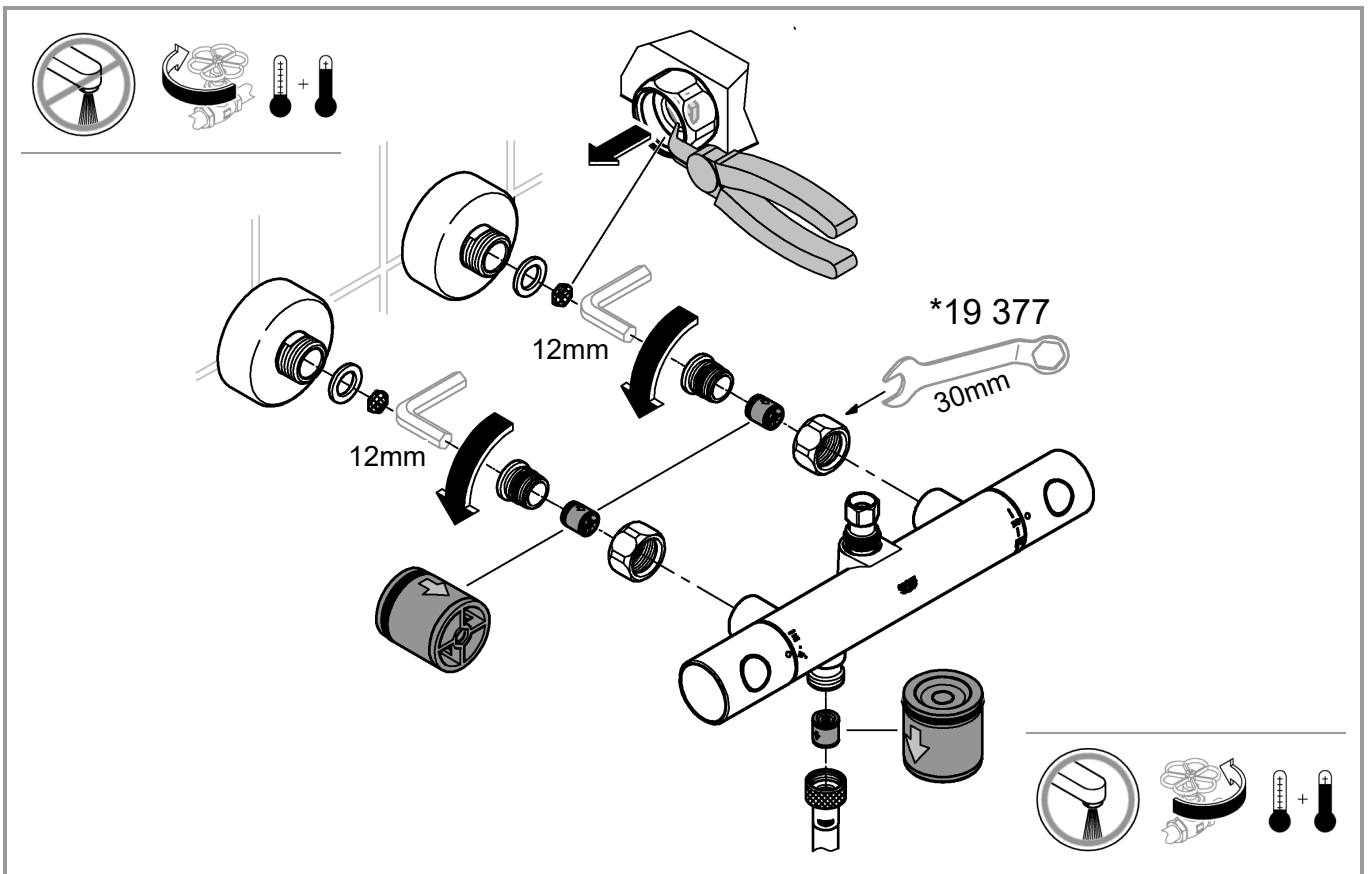
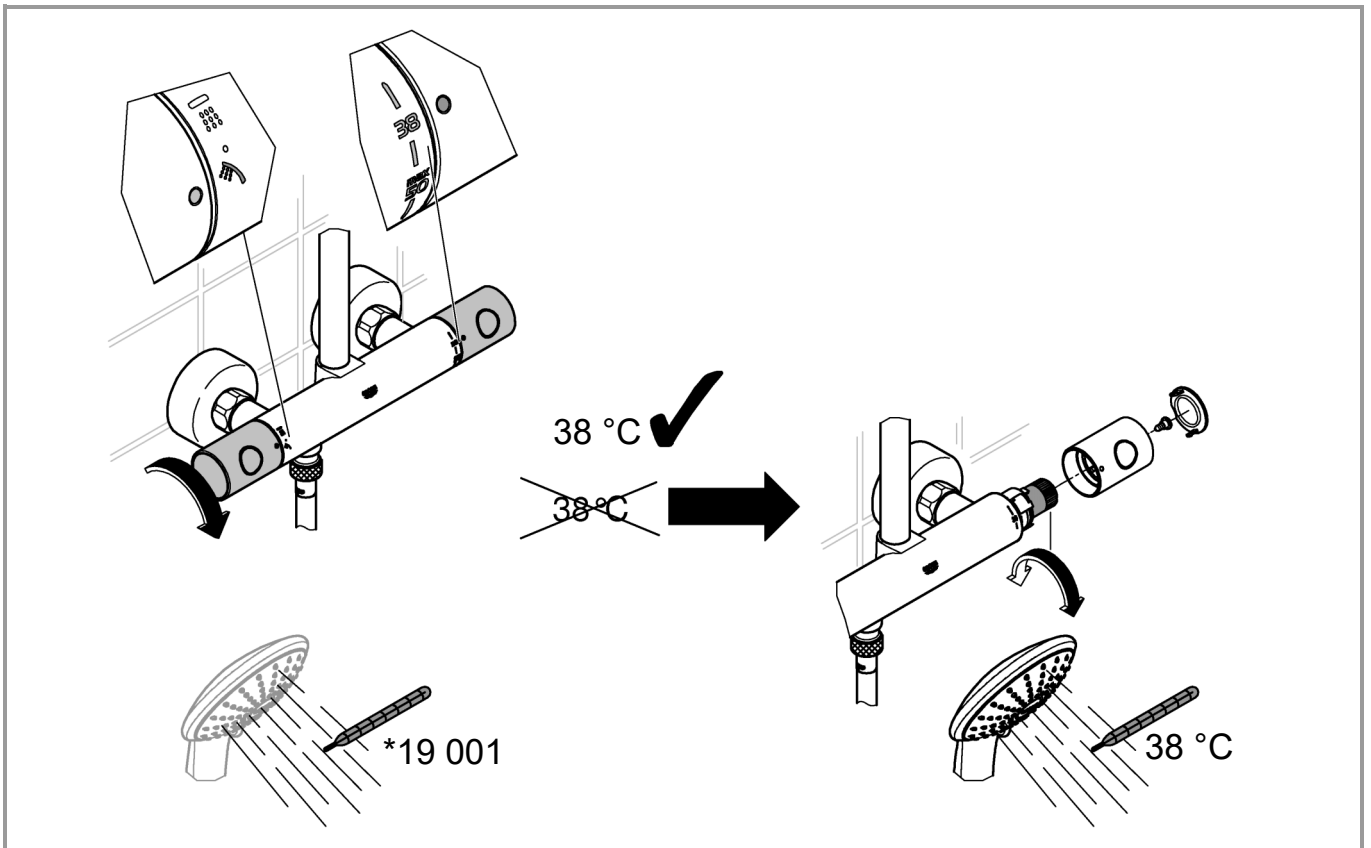
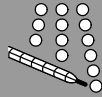
4b

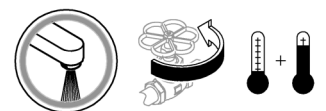
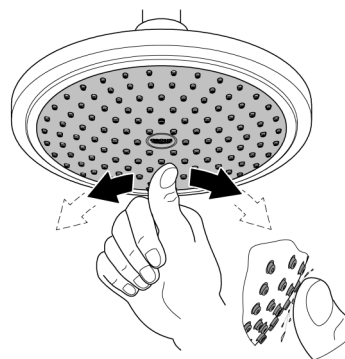
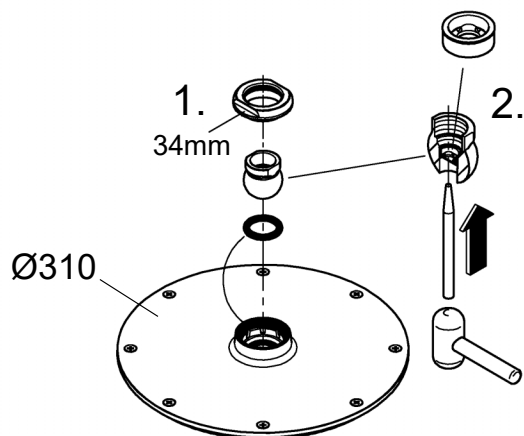
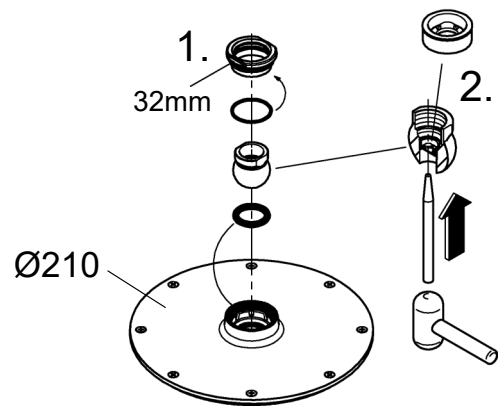
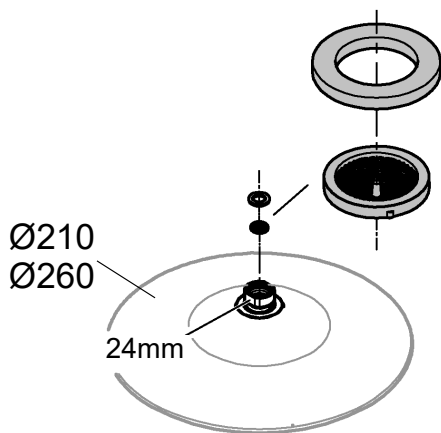
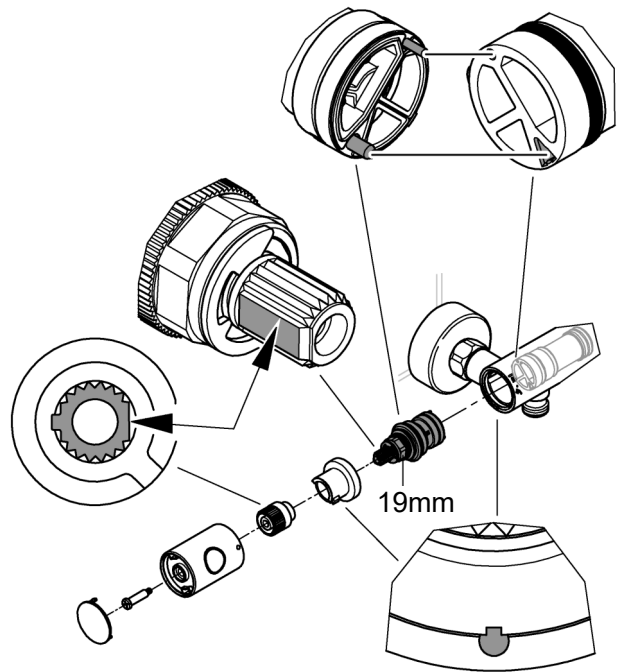
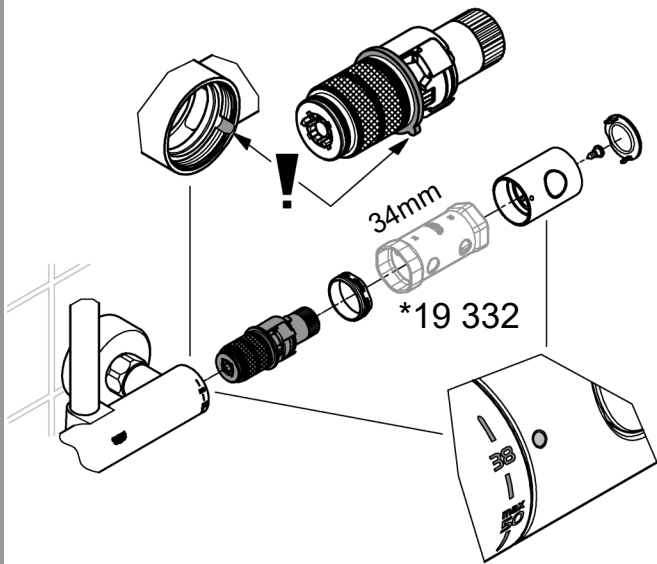
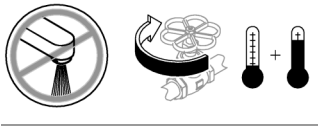


5b









F

Consignes de sécurité



Prévention d'échaudage

Pour des points de puisage où la température de l'eau est particulièrement critique (hôpitaux, écoles, résidences médicalisées), il est recommandé de systématiquement utiliser des thermostats pouvant être limités à 43 °C. Ce produit est limité à 46 °C. Pour les systèmes de douche dans les écoles maternelles et dans certaines parties de résidences médicalisées, il est généralement recommandé de ne pas dépasser une température de 38 °C. Utilisez ici des thermostats Grotherm Special avec poignée spéciale pour l'aide à la désinfection thermique et la butée finale de sécurité correspondante. Respectez les normes en vigueur (par ex. EN 806 2) ainsi que les réglementations techniques pour l'eau potable.

Domaine d'application

Les robinetteries thermostatiques sont conçues pour fournir de l'eau chaude avec des accumulateurs sous pression et permettent d'obtenir une température de l'eau extrêmement précise. Si la puissance est suffisante (à partir de 18 kW, ou 250 kcal/min), des chauffe-eau instantanés électriques ou au gaz conviennent également.

Les thermostats ne peuvent **pas** être utilisés avec des accumulateurs sans pression (chauffe-eau à écoulement libre). Tous les thermostats sont réglés en usine sur une pression dynamique de 3 bars. Si des différences de température devaient apparaître, régler le thermostat en fonction des conditions locales d'utilisation (voir Réglage).

Caractéristiques techniques

Verrouillage de sécurité 38 °C

Température de l'eau chaude au raccord d'alimentation au moins 2 °C de plus que la température de l'eau mitigée

Désinfection thermique possible

Débit minimal = 5 l/min

Installer un réducteur de pression en cas de pressions statiques supérieures à 5 bars.



Installation

Raccordement inversé (chaud à droite - froid à gauche). Remplacer la cartouche compacte de thermostat, voir pièces de rechange, réf. 47 175 (1/2").

Montage de la barre de douche

En cas de montage sur un support souple, une plaque de plâtre par exemple, s'assurer que des renforts ont été montés sur le mur.



Commande

La température est limitée à 38 °C par le verrouillage de sécurité.

Il est possible d'aller au-delà de la limite des 38 °C et d'obtenir une température plus élevée en appuyant sur la touche.



Réglage

Réglage de la température.

Attention en cas de risque de gel

En cas de mise hors gel, la purge simple de l'installation n'est pas suffisante pour protéger la robinetterie. Lors de la purge de l'installation principale, vous devez vider le corps thermostatique dont les raccordements d'eau froide et d'eau chaude sont équipés de clapets anti-retour. Pour cela, ôter le thermostat du mur.



Maintenance

Vérifier toutes les pièces, les nettoyer, les remplacer éventuellement et les lubrifier avec la graisse spéciale pour robinets.

Couper l'alimentation en eau chaude et en eau froide.



Cartouche compacte de thermostat.

Après tout travail de maintenance sur la cartouche compacte de thermostat, un réglage est nécessaire (voir Réglage).



Douche.

Les buses SpeedClean sont garanties 5 ans.

Les buses SpeedClean, qui doivent être nettoyées régulièrement, permettent d'éliminer, par frottement avec les doigts, les dépôts calcaires sur le diffuseur.



Pièces de rechange

(* = accessoires spéciaux).

Entretien

Les indications relatives à l'entretien figurent sur la notice jointe à l'emballage.



A series of horizontal lines for writing, consisting of 20 evenly spaced lines extending across the width of the page.

Pure Freude
an Wasser



D

+49 571 39 89 333
service.de@grohe.com

A

+43 1 6 80 60
info-at@grohe.com

AUS

1800 080 055
customer.care@reece.com.au

B

+32 (0)2 899 3077
https://www.grohe.be/nl_be/onze-service/contact.html

BG

+359 2 971 99 59
info-bg@grohe.com

BR

0800 770 1222
falecom@lixilamericas.com

CAU

+99 412 497 09 74
info-az@grohe.com

CDN

+1 888 6447643
info@grohe.ca

CH

+41 44 877 73 00
info@grohe.ch

CN

+86 4008811698
info.cn@grohe.com

CZ

+420 277 004 193
info-cz@grohe.com

DK

+45 44 65 68 00
grohe@grohe.dk

E

+34 93 / 3 36 88 50
grohe@grohe.es

EST LT LV

+372 661 6354
grohe@grohe.ee

F

+33 1 49 97 29 00
sav-fr@grohe.com

FIN

+358 (09)42451390
grohe@grohe.fi

GB

+44 208 283 2840
info-uk@grohe.com

GR

+302102712908
service-gr@grohe.com

H

+36 (06)1 238-8045
info-hu@grohe.com

HK

+852 2969 7067
info@grohe.hk

I

+39 2 959401
info-it@grohe.com

IND

18001024475
customercare.in@grohe.com

IS

+354 515 400
grohe@byko.is

J

+81-3-5775-7500
info_grohe@blisspajapan.jp

KZ

+7 775 007 05 27
service-kz@grohe.com

MAL

1800 80 6570
customerservice.my@lixil.com

MX

01 800 839 1200
info@lixilamericas.com

N

+47 22 07 20 70
grohe@grohe.no

NL

+31(0) 88-0030700
https://www.grohe.nl/nl_nl/onze-service/contact.html

NZ

+64 09 573 0490
sales@robertson.co.nz

P

+351 234529620
comercial-pt@grohe.com

PL

+48 (22) 5432640
biuro@grohe.com

RI

0800-1-047-643
customercare-indonesia@lixil.com

RO

+40 021 212 50 50
info-ro@grohe.com

ROK

+82 2 1588 5903
info-singapore@grohe.com

RP

+63 2 89288000
service_center@wilcon.com.ph

RUS

8 800 200 00 49
service-ru@grohe.com

S

+46 771 14 13 14
grohe@grohe.se

SGP RC

+65 6311 3611
grohe@connectcentre.sg

SK

+421 948 119 343
info-sk@grohe.com

T

+6629014455
grohe-thailand@lixil.com

TR AZ TM TJ

+90 216 441 23 70
service.turkey@grohe.com

UA

+380 (44) 5375273
info-ua@grohe.com

USA

+1 800 4447643
Grohetechcare@lixil.com

VN

(+84) 1800 6624
cskh@lixil.com

AL BiH HR KS

ME MK SLO SRB

+385 1 2911470
adria-hr@grohe.com

CY MT IL

+357 22465200
service.cyprus@grohe.com

UAE KWT BHR

OM PK

+971 4 421 4556
service.UAE@grohe.com

KSA LBN JOR

IRQ QAT

+961 76868616
service.lebanon@grohe.com

EGY SUD LBY

+202 26147988
service.egypt@grohe.com

MA DZ TN NGR

BJ GH CI SN

+202 26147988
service.morocco@grohe.com

Far East Area Sales Office:

+65 6311 3600
info@grohe.com.sg

Latin America:

+52 818 3050626
info@lixilamericas.com

www.grohe.com

2020/06/09