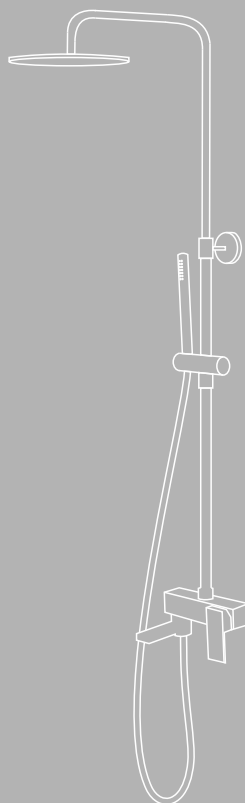
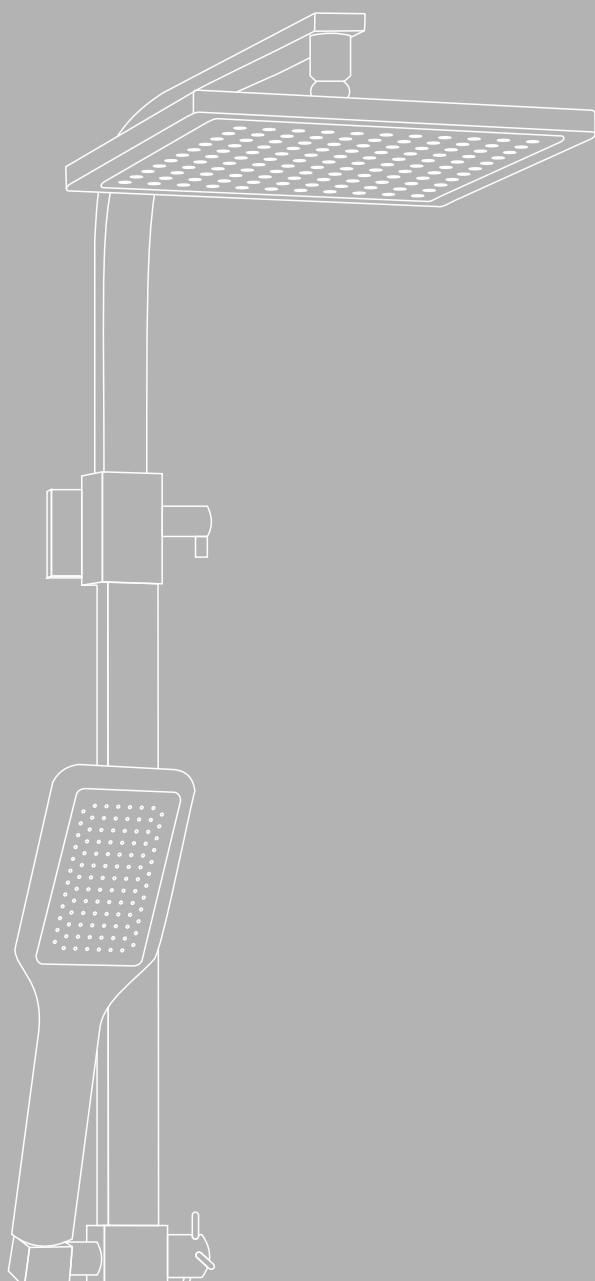


# INSTRUKCJA MONTAŻU I UŻYTKOWANIA KOLUMN PRYSZNICOWYCH

## *SHOWER COLUMN MOUNTING MANUAL AND USER GUIDE*

CMN001 Fiber Konekto,  
CMN006 Fiber Konekto Slim,  
CMN002 Fiber Klar,  
CMN005 Fiber Klar Slim,  
CMN003 Adour,  
CMN004 Basic,  
CMN014/015/016/017/022/023 Lugo,  
CMN018/019/020/021 Ango,  
CMB7141 Trino,  
CMB7151 Trino.



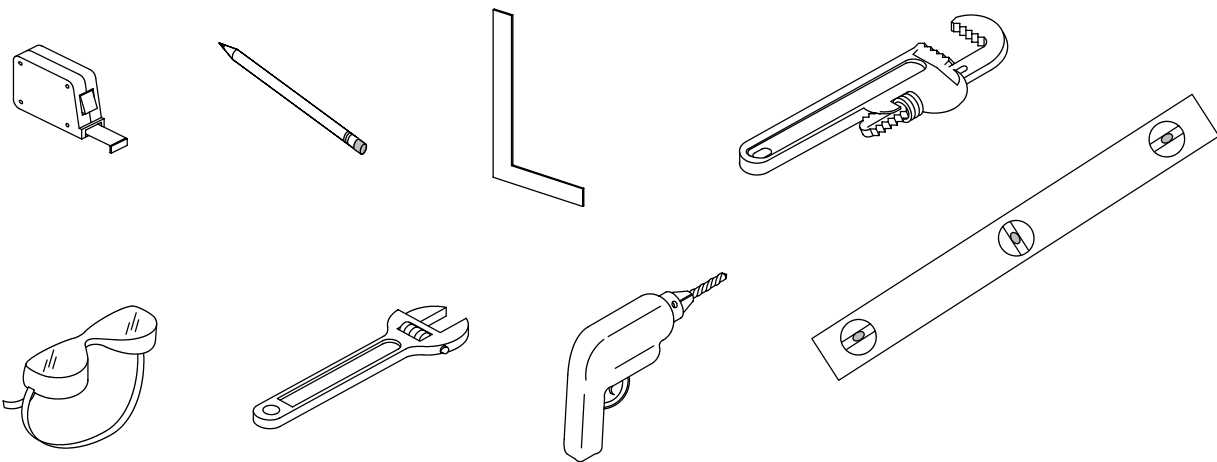
## Spis treści Contents

	PL	EN
<b>1. Ogólne parametry techniczne.</b> <i>General technical data.</i>	s. 1	p. 18
<b>2. Instrukcja montażu i konserwacja.</b> <i>Mounting and maintenance manual.</i>	s. 2	p. 19
<b>3. Instrukcja montażu (dot. modeli: CMN003 Adour, CMN004 Basic, CMN014/015/016/017/022/023 Lugo, CMN018/019/020/021 Ango).</b> <i>Mounting manual (for models: CMN003 Adour, CMN004 Basic, CMN014/015/016/017/022/023 Lugo, CMN018/019/21/21 Ango).</i>	s. 3-4	p. 20-21
<b>4. Instrukcja montażu (dot. modeli: CMB7141 Trino, CMB7151 Trino)</b> <i>Mounting manual (for models: CMB7141 Trino, CMB7151 Trino)</i>	s. 5	p. 22
<b>5. Instrukcja montażu i konserwacja (dot. modeli: CMN002 Klar Fiber, CMN005 Klar Fiber Slim).</b> <i>Mounting and maintenance manual (for models: CMN002 Klar Fiber, CMN005 Klar Fiber Slim).</i>	s. 6	p. 23
<b>6. Instrukcja montażu (dot. modeli: CMN002 Klar Fiber, CMN005 Klar Fiber Slim).</b> <i>Mounting manual (for models: CMN002 Klar Fiber, CMN005 Klar Fiber Slim).</i>	s. 6	p. 24
<b>7. Instrukcja montażu i konserwacja (dot. modeli: CMN001 Fiber Konekto, CMN006 Fiber Konekto Slim).</b> <i>Mounting and maintenance manual (for models: CMN001 Fiber Konekto, CMN006 Fiber Konekto Slim).</i>	s. 8	p. 25
<b>8. Instrukcja montażu (dot. modeli: CMN001 Fiber Konekto, CMN006 Fiber Konekto Slim).</b> <i>Mounting manual (for models CMN001 Fiber Konekto, CMN006 Fiber Konekto Slim).</i>	s. 9	p. 26
<b>9. Instrukcja konserwacji głowicy.</b> <i>Head maintenance instructions.</i>	s. 10-16	p. 27-33
<b>10. Informacje dodatkowe</b> <i>Additional information.</i>	s. 17	p. 34
<b>11. Karta gwarancyjna.</b> <i>Warranty card</i>	s. 35-36	p. 38-39
<b>12. Historia napraw produktu.</b> <i>Repair history of the product.</i>	s. 37	p. 40

## Ogólne parametry techniczne:

- Zalecane ciśnienie wody: 3,0 – 5,0 bar (przepływ wody 16-20 litrów/min)
- Maksymalne ciśnienie wody: 7,0 bar
- Minimalne ciśnienie wody: 2,0 bar
- Maksymalna różnica ciśnienia wody w obu przyłączach: 0,5 bar
- Maksymalna temperatura wody: 60 °C
- Doprowadzenie wody ciepłej i zimnej ½ cala

Rys. 1 Niezbędne do montażu będą:



## Instrukcja montażu i konserwacja

Przed instalacją baterii prysznicowej, należy przepłukać rury doprowadzające wodę. Pozwoli to usunąć zanieczyszczenia, które mogłyby dostać się do baterii i zakłócić jej poprawne działanie.

Ściana, na której ma być zamontowana bateria powinna posiadać przyłącze wody o rozstawie 150 mm i średnicy 1/2". Woda gorąca powinna znajdować się z lewej strony. Do przygotowanego przyłącza wkręć redukcje mimośrodowe z załączonego zestawu i nakręć maskownicę. Na wystające śrubunki nakręć nakrętki dociskowe znajdujące się przy baterii uprzednio zabezpieczając połączenie załączonymi uszczelkami. Zachowaj ostrożność przy dokręcaniu-warstwa chromu lub farby może ulec zarysowaniu przy użyciu nieodpowiednich narzędzi. Wszelkie nakrętki zabezpiecz miękką tkaniną w trakcie dokręcania.

Wkręć lub wciśnij (zależnie od modelu kolumny) wysięgnik deszczownicy w zamontowaną baterię (pamiętaj o użyciu miękkiej tkaniny w celu zabezpieczenia przed rysami) . Za pomocą poziomicy sprawdź czy znajduje się w pionie. Jeśli tak, przymierz uchwyt stabilizujący wysięgnik i zaznacz na ścianie jego położenie. Przed wykonaniem otworów do jego zamontowania, upewnij się, że w ścianie nie znajdują się przewody elektryczne lub rury doprowadzające wodę. Do montażu uchwyty użyj dołączonych kołków i wkrętów. Przed ostatecznym montażem pamiętaj aby na profil wysięgnika założyć uchwyt prysznic ręczny.

W momencie stabilnego połączenia wysięgnika ze ścianą można zamontować deszczownicę oraz prysznic ręczny z wężem.

Kategorycznie zabronione jest czyszczenie kolumn natryskowych środkami na bazie amoniaku, alkoholi, acetonu, kwasów a także innych substancji o własnościach ściernych. Może to skutkować uszkodzeniem powierzchni i utratą prawa do gwarancji. Do czyszczenia ZALECA SIĘ używać wyłącznie wody z mydłem oraz miękkiej szmatki do wycierania. Niewłaściwy sposób konserwacji może doprowadzić do pogorszenia pierwotnego wyglądu.

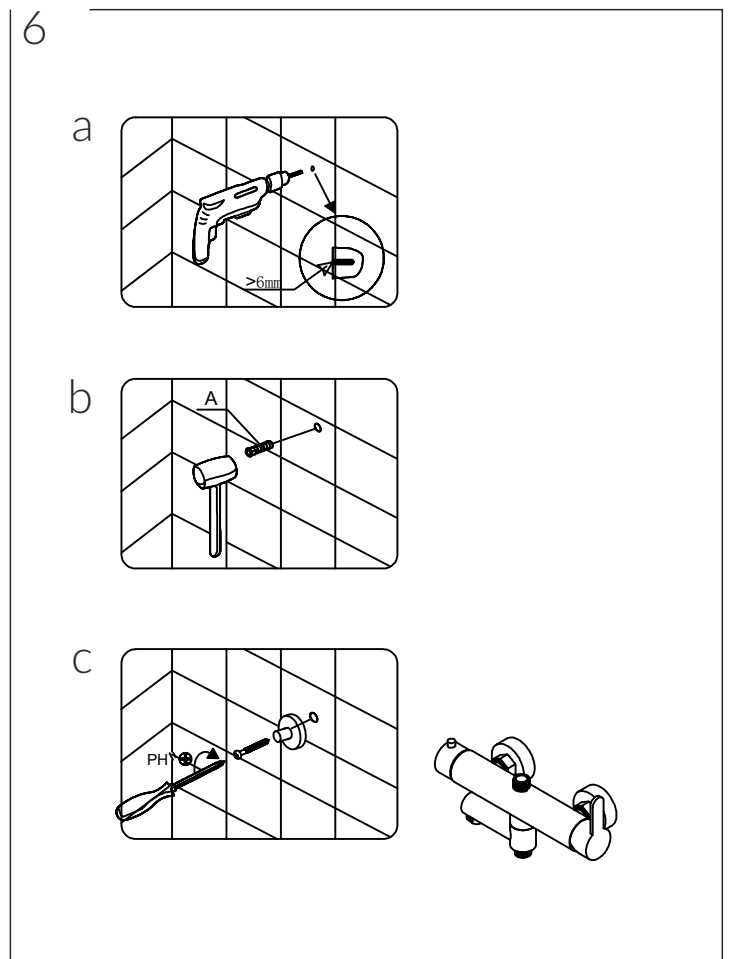
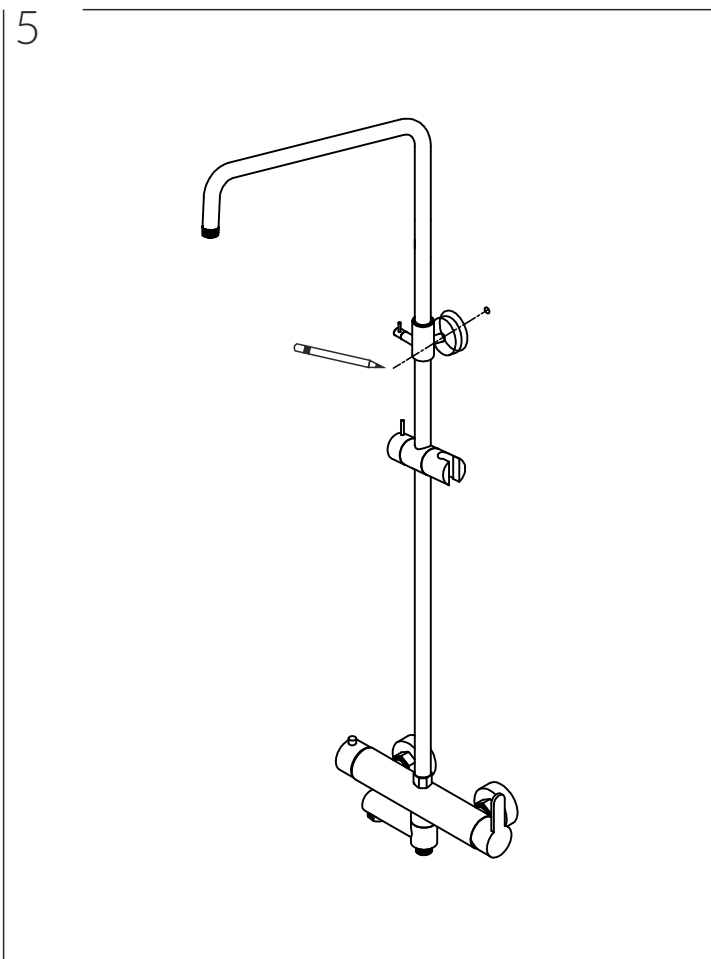
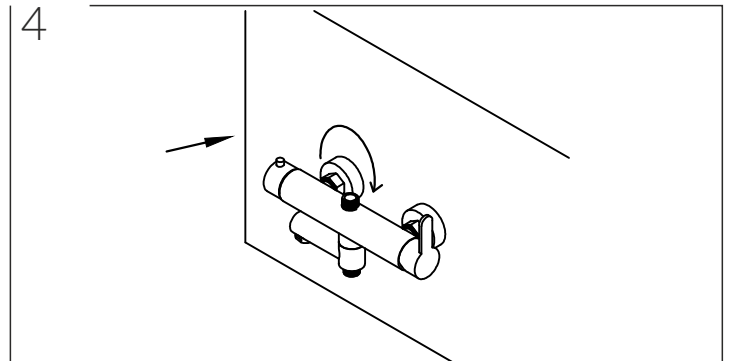
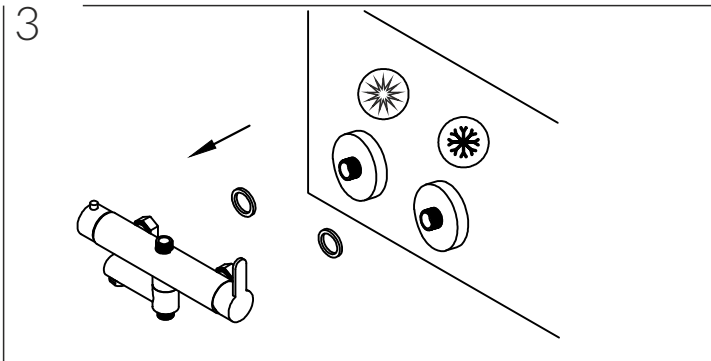
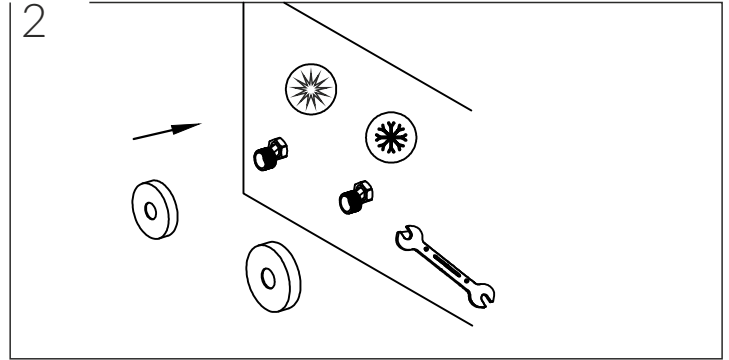
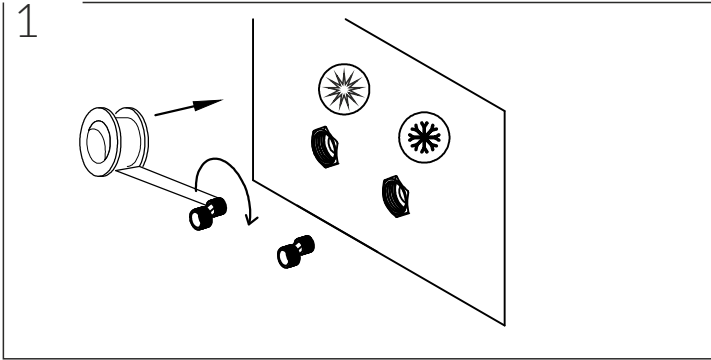
### **PAMIĘTAJ !**

**W celu zachowania łatwości obsługi termostatu i jego pełnej sprawności należy czyścić go raz na kwartał, oraz każdorazowo, gdy pokrętko będzie ciężiej pracować.**

Głowicę termostatu wyciągniętą z baterii, należy zanurzyć w roztworze wody z octem w celu pozbycia się zalegającego w nim kamienia. Im dłużej głowica będzie znajdować się w roztworze, tym większe prawdopodobieństwo usunięcia całego kamienia. Minimalny czas to 30 minut.

## Instrukcja montażu

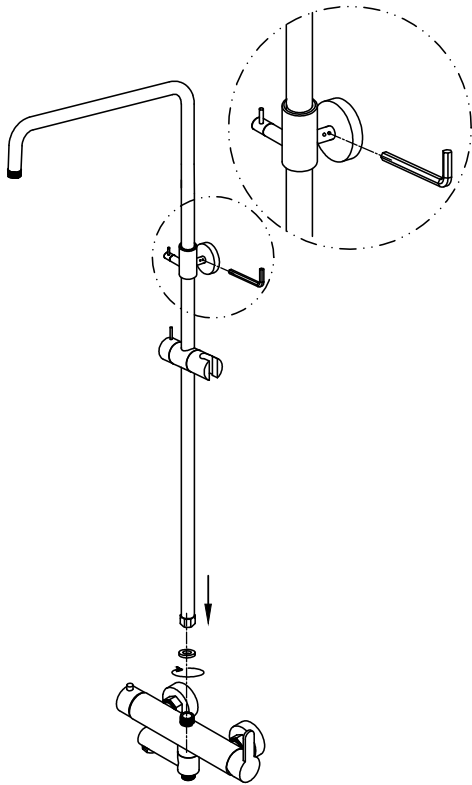
CMN003W Adour, CMN004W Basic, CMN014/015/016/017/022/023 Lugo, CMN018/019/021/021 Ango.



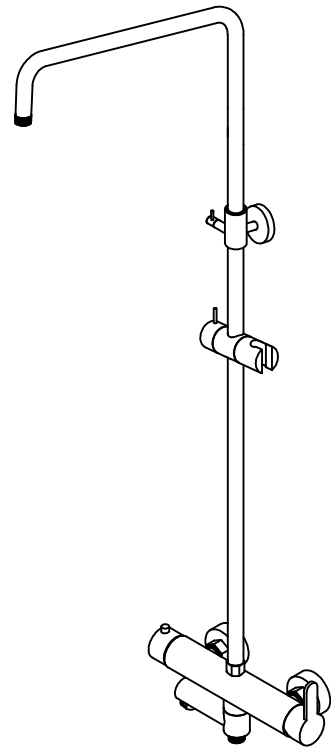
## Instrukcja montażu

CMN003W Adour, CMN004W Basic, CMN014/015/016/017/022/023 Lugo, CMN018/019/020/021 Ango.

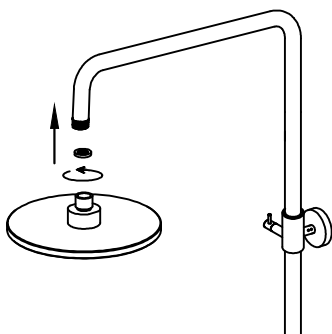
7



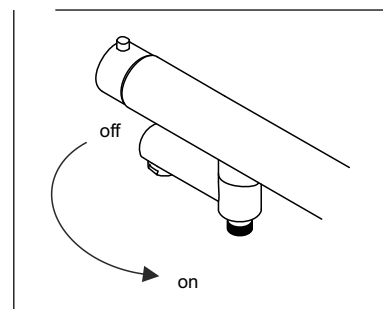
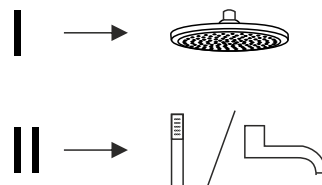
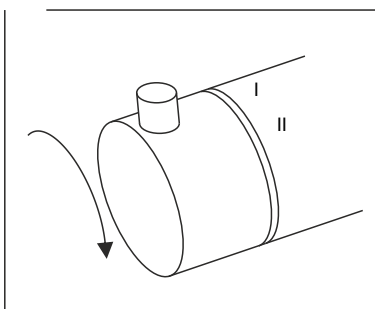
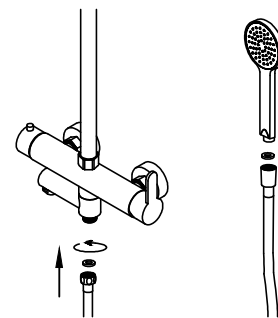
8



9

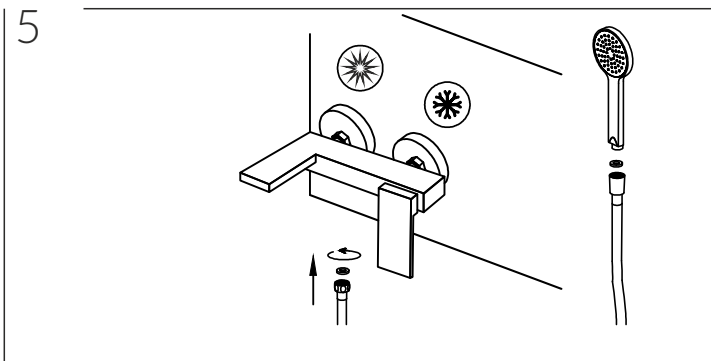
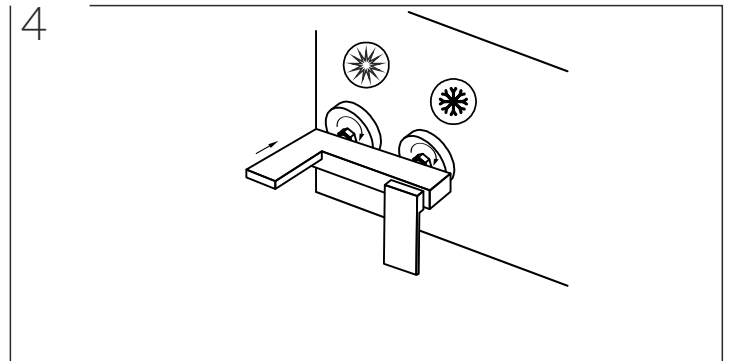
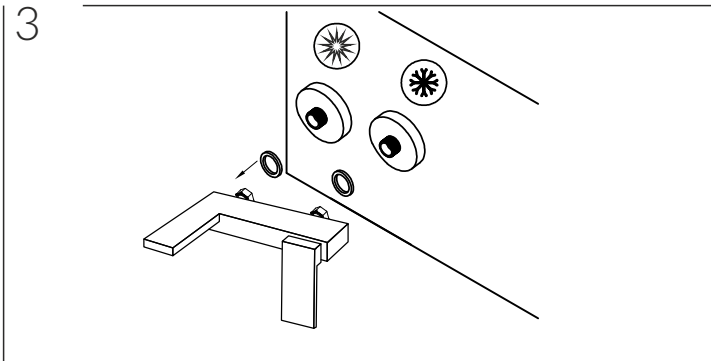
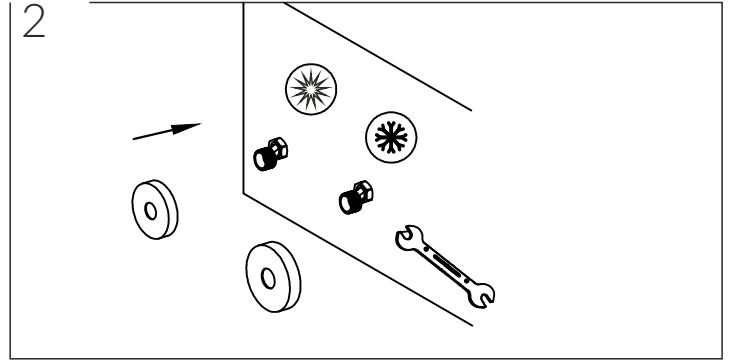
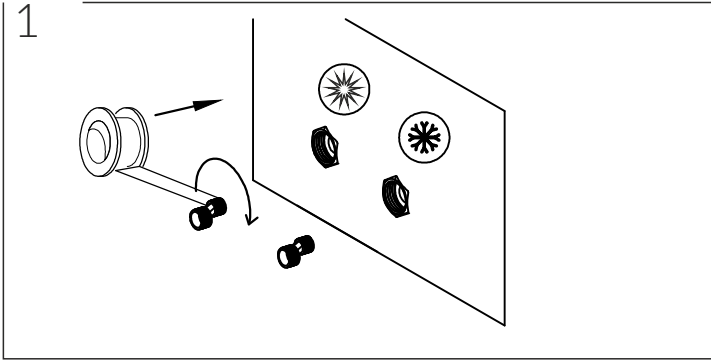


10



## Instrukcja montażu

CMB7141 Trino, CMB7151 Trino



Przed instalacją baterii prysznicowej, należy przepłukać rury doprowadzające wodę. Pozwoli to usunąć zanieczyszczenia, które mogłyby dostać się do baterii i zakłócić jej poprawne działanie.

Ściana, na której ma być zamontowana bateria powinna posiadać przyłącze wody o rozstawie 150 mm i średnicy 1/2". Woda gorąca powinna znajdować się z lewej strony. Do przygotowanego przyłącza wkręć redukcje mimośrodowe z załączonego zestawu. Na wystające śrubunki nałóż baterię. Kluczem imbusowym dokręć śrubki zabezpieczające przed zsunięciem baterii ze śrubunków. Zachowaj ostrożność przy dokręcaniu-warstwa chromu oraz półka z włókna szklanego może ulec zarysowaniu w zetknięciu z ostrymi narzędziami.

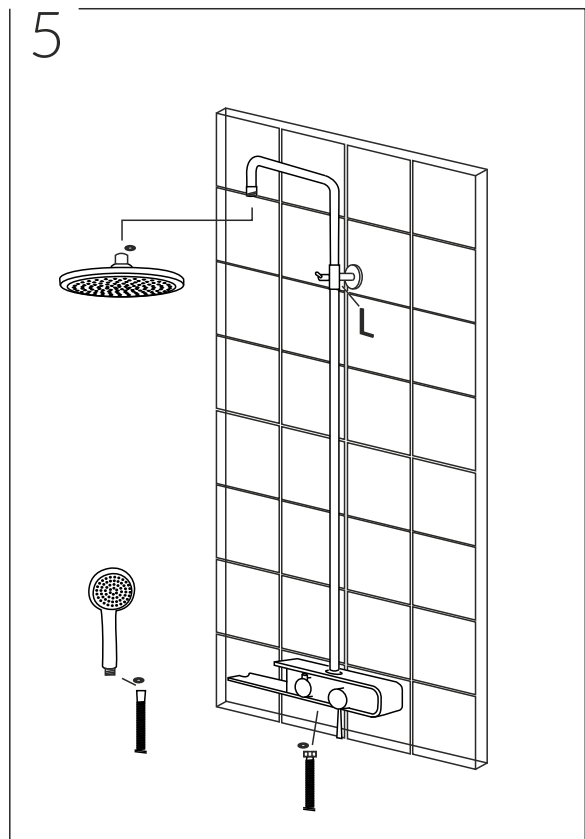
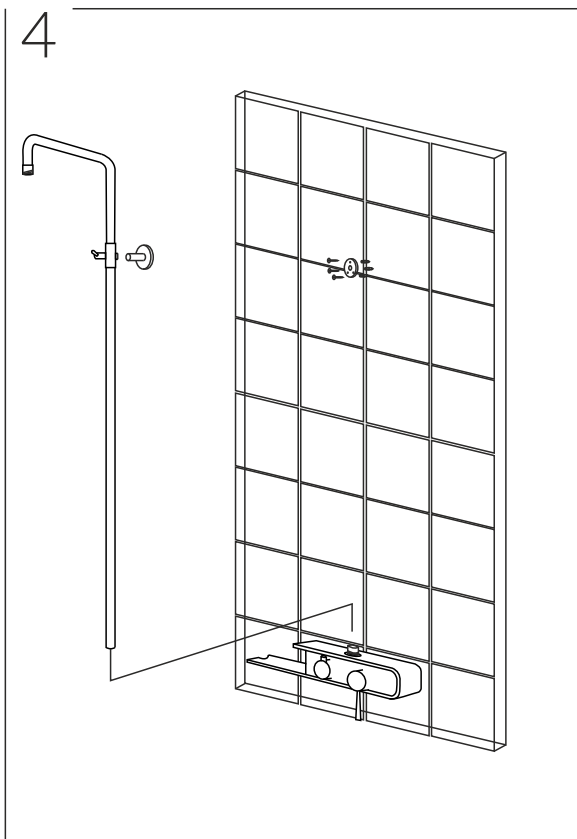
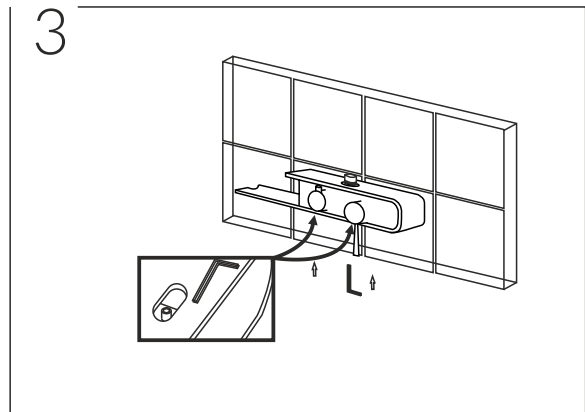
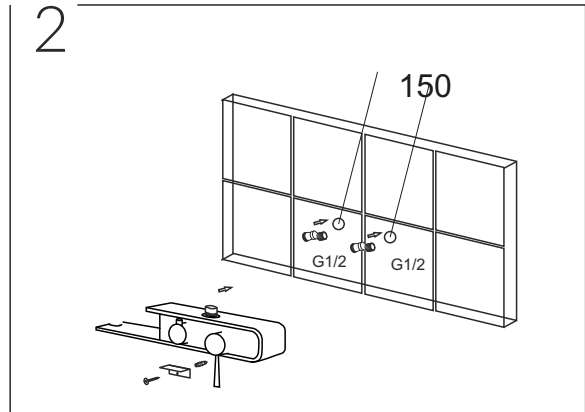
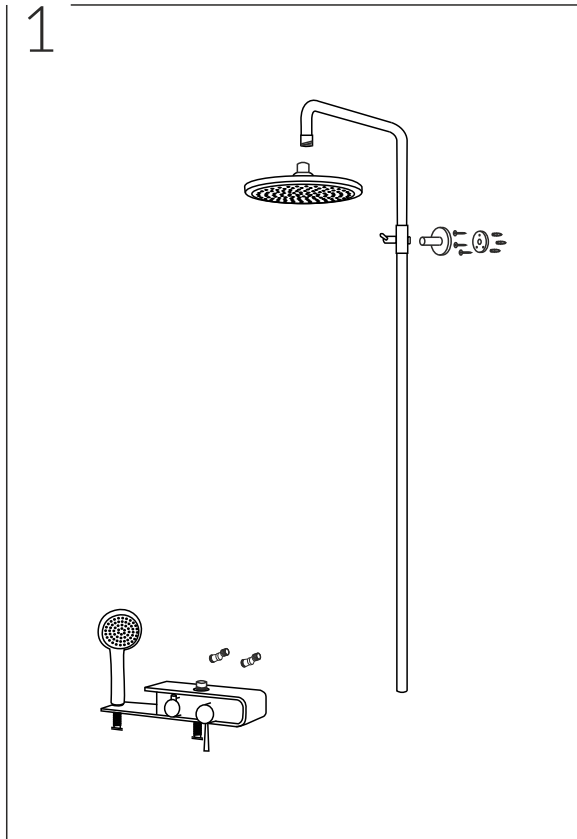
Nałóż wysięgnik deszczownicy, na wyjście znajdujące się na baterii. Za pomocą poziomicy sprawdź czy znajduje się on w pionie. Jeśli tak, przymierz uchwyt stabilizujący wysięgnik i zaznacz na ścianie jego położenie. Przed wykonaniem otworów do jego zamontowania, upewnij się, że w ścianie nie znajdują się przewody elektryczne lub rury doprowadzające wodę. Do montażu uchwyty użyj dołączonych kołków i wkrętów. Przed ostatecznym montażem pamiętaj aby na profil wysięgnika założyć uchwyt prysznic ręcznego.

W momencie stabilnego połączenia wysięgnika ze ścianą można zamontować deszczownicę jak i wąż z prysznicem ręcznym.

Kategorycznie zabronione jest czyszczenie kolumn natryskowych środkami na bazie amoniaku, alkoholi, acetonu, kwasów a także innych substancji o własnościach ściernych. Może to skutkować uszkodzeniem powierzchni i utratą prawa do gwarancji. Do czyszczenia ZALECA SIĘ używać wyłącznie wody z mydłem oraz miękkiej szmatki do wycierania. Niewłaściwy sposób konserwacji może doprowadzić do pogorszenia pierwotnego wyglądu.



## Instrukcja montażu

CMN002 Fiber Klar,  
CMN005 Fiber Klar Slim

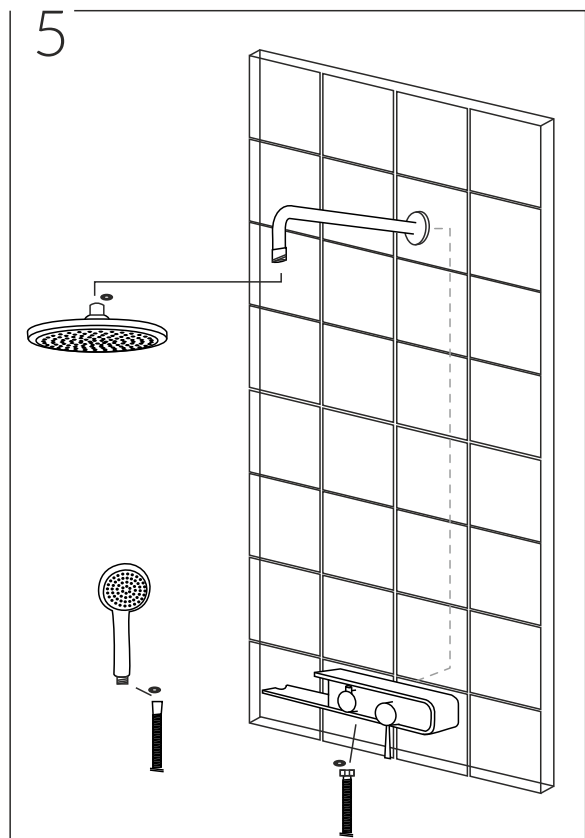
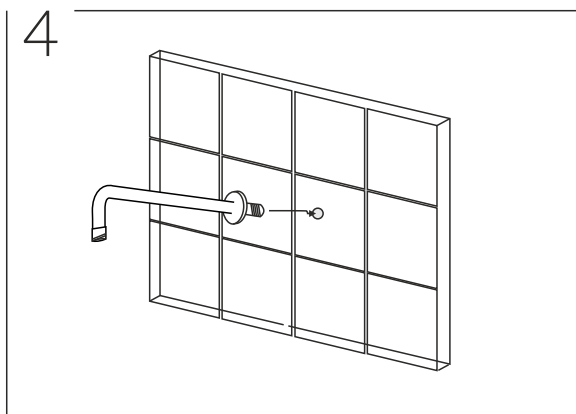
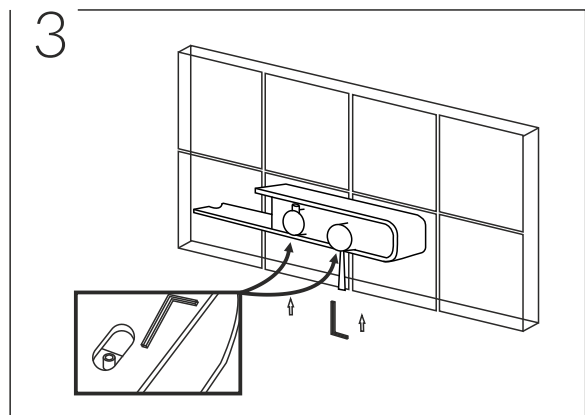
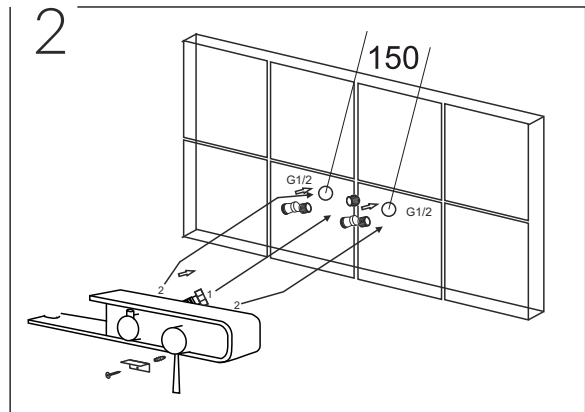
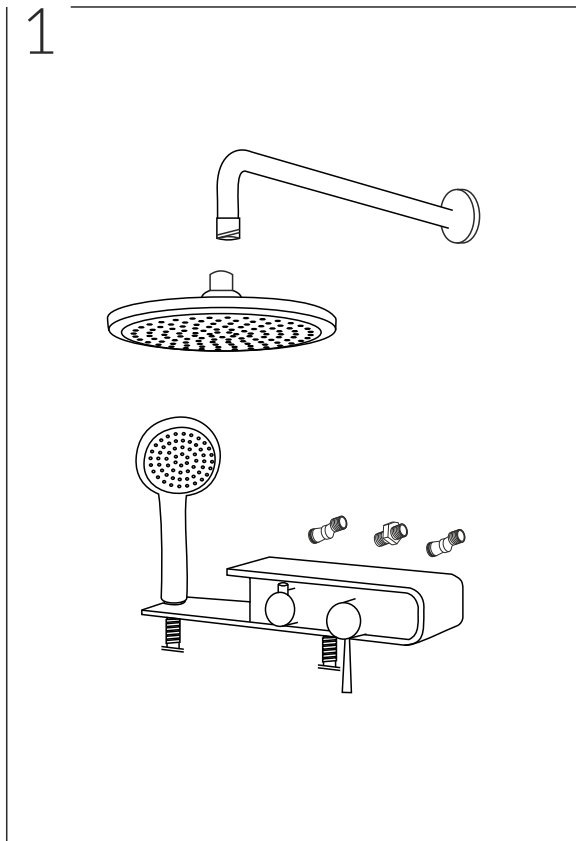
Przed instalacją baterii prysznicowej, należy przepłukać rury doprowadzające wodę. Pozwoli to usunąć zanieczyszczenia, które mogłyby dostać się do baterii i zakłócić jej poprawne działanie.

Ściana, na której ma być zamontowana bateria powinna posiadać przyłącze wody o rozstawie 150 mm i średnicy 1/2" oraz przyłącze pozwalające na połączenie ze sobą baterii i deszczownicy. Woda gorąca powinna znajdować się z lewej strony. Między przyłączami wody powinno znajdować się wejście prowadzące do deszczownicy, do którego przykręcone zostanie wyprowadzenie wody z baterii. Do przygotowanego przyłącza wkręć redukcje mimośrodowe z załączonego zestawu. Montując baterię w pierwszej kolejności należy nakręcić wyprowadzenie wody do deszczownicy a następnie nasunąć baterię na wkręcone redukcje. Kluczem imbusowym dokręć śrubki zabezpieczające przed zsunięciem baterii ze śrubunków. Zachowaj ostrożność przy dokręcaniu-warstwa chromu oraz półka z włókna szklanego może ulec zarysowaniu w zetknięciu z ostrymi narzędziami.

Ramię deszczownicy należy wkręcić w przygotowane wcześniej gniazdo. W momencie stabilnego połączenia można zamontować deszczownicę jak i wąż z prysznicem ręcznym.

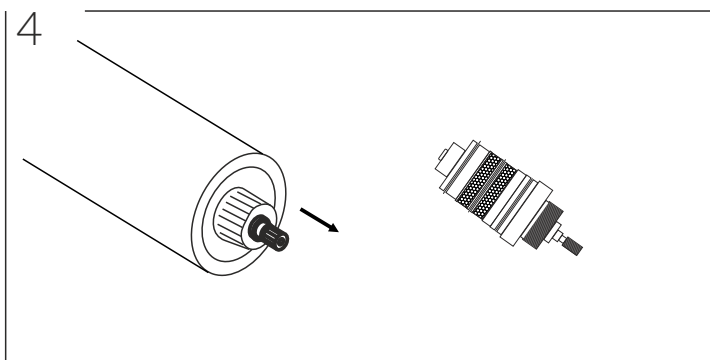
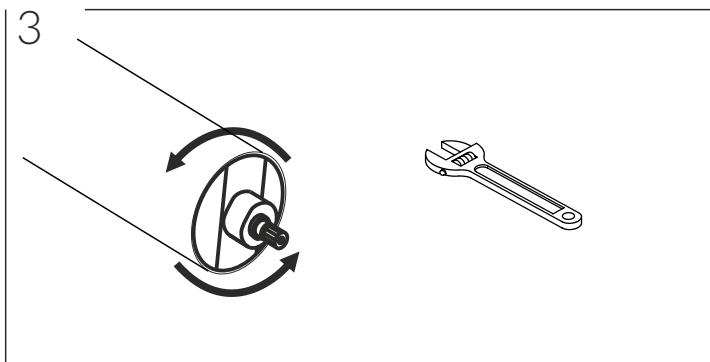
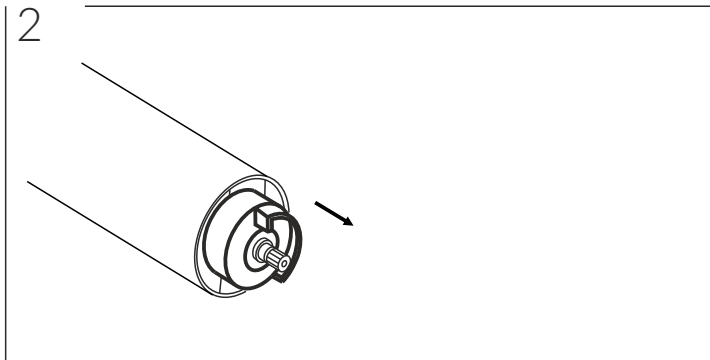
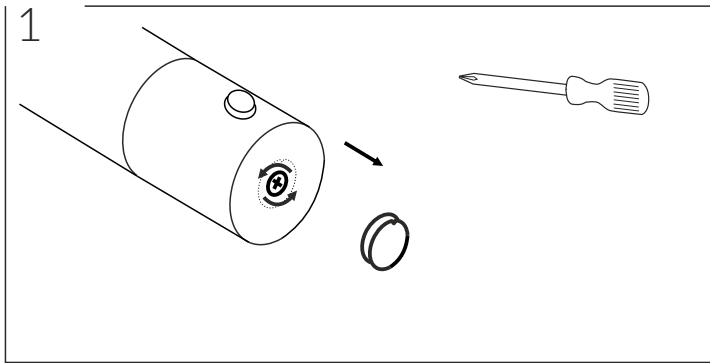
Kategorycznie zabronione jest czyszczenie kolumn natryskowych środkami na bazie amoniaku, alkoholi, acetonu, kwasów a także innych substancji o własnościach ściernych. Może to skutkować uszkodzeniem powierzchni i utratą prawa do gwarancji. Do czyszczenia ZALECA SIĘ używać wyłącznie wody z mydłem oraz miękkiej szmatki do wycierania. Niewłaściwy sposób konserwacji może doprowadzić do pogorszenia pierwotnego wyglądu.

## Instrukcja montażu

CMN001 Fiber Konekto,  
CMN006 Fiber Konekto Slim

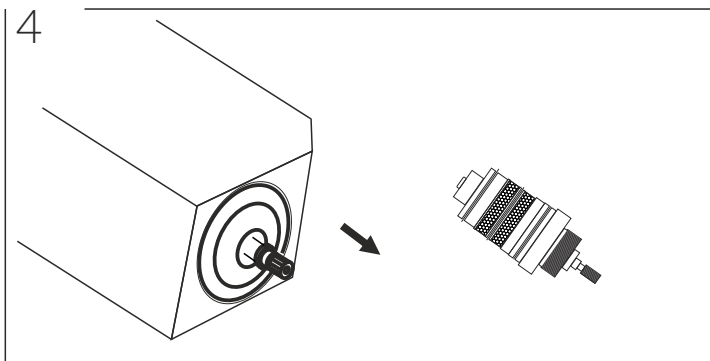
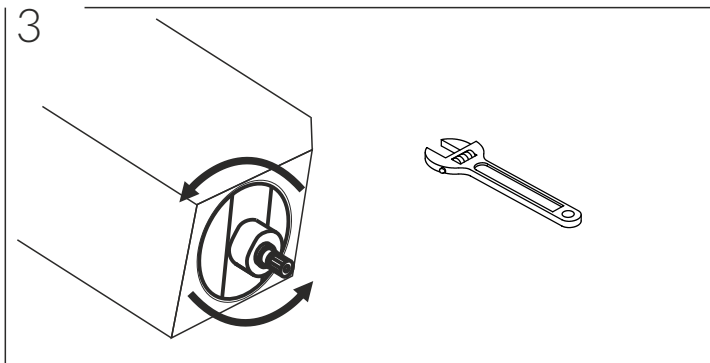
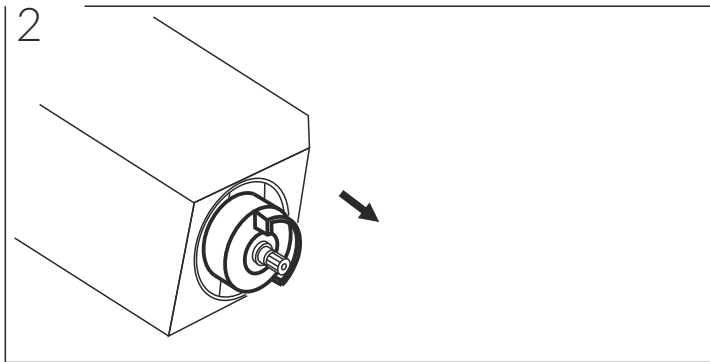
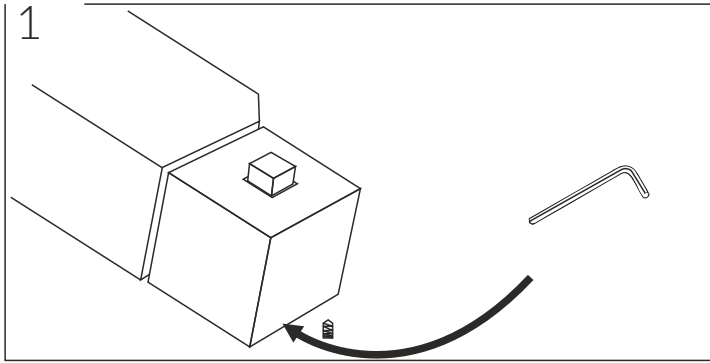
## Instrukcja konserwacji głowicy

CMN004 Basic



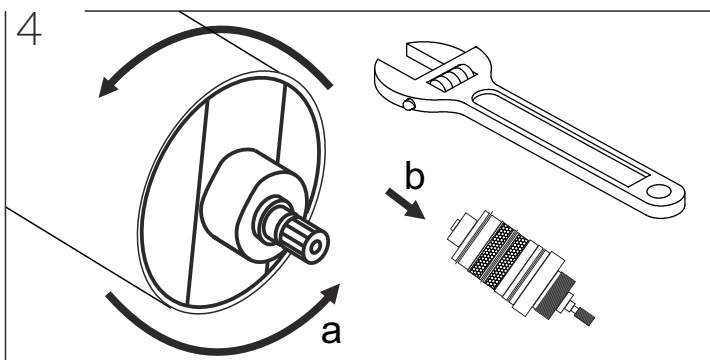
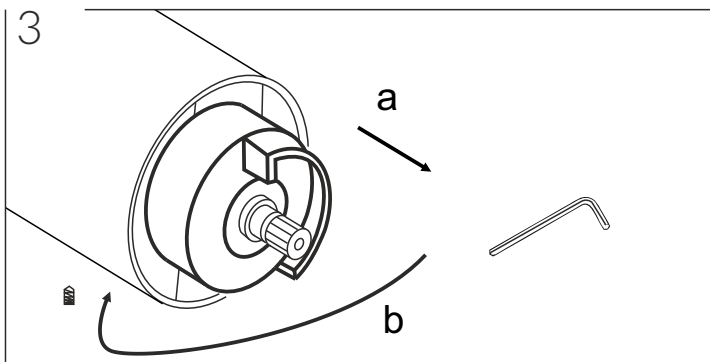
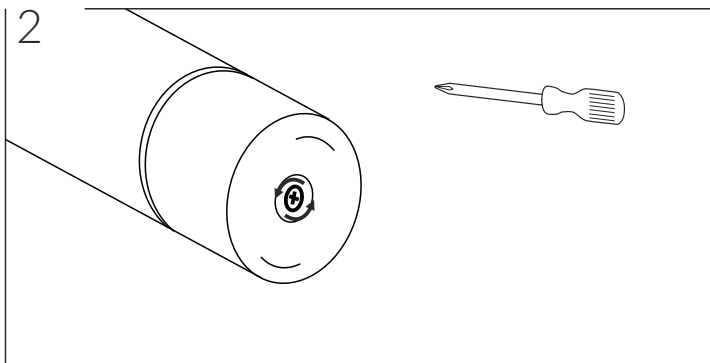
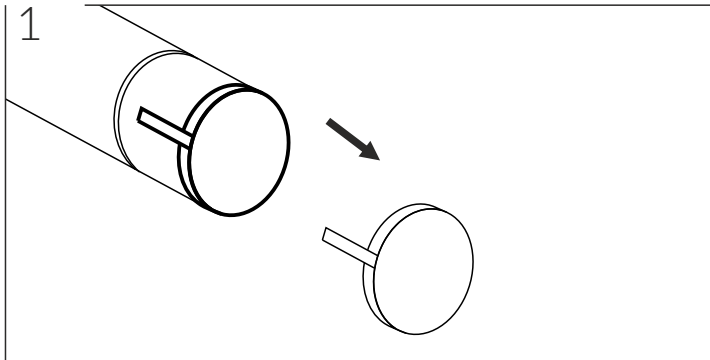
## Instrukcja konserwacji głowicy

CMN003 Adour



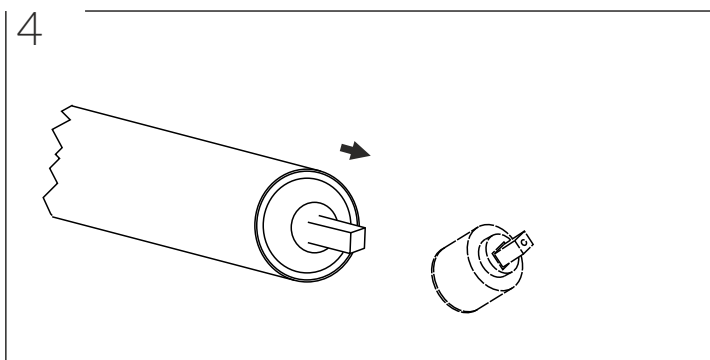
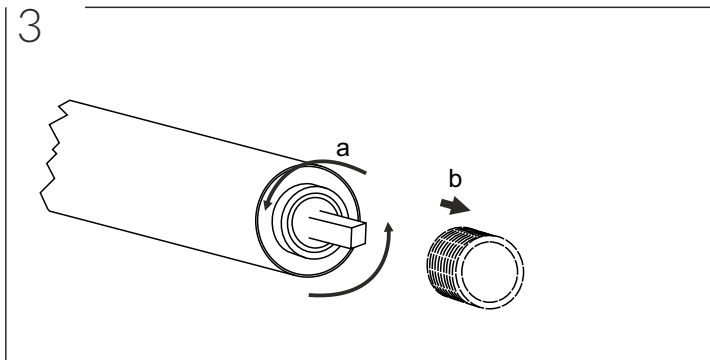
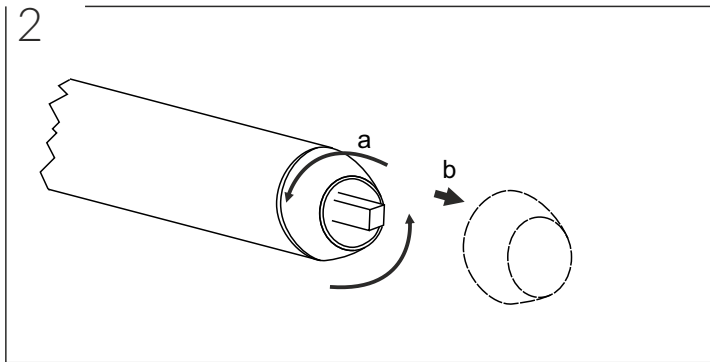
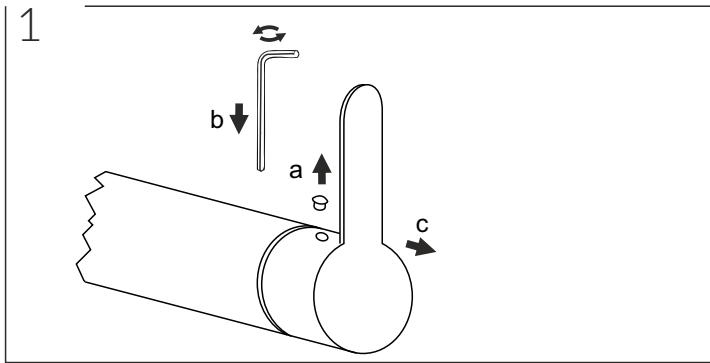
## Instrukcja konserwacji głowicy

CMN016/017/023 Lugo



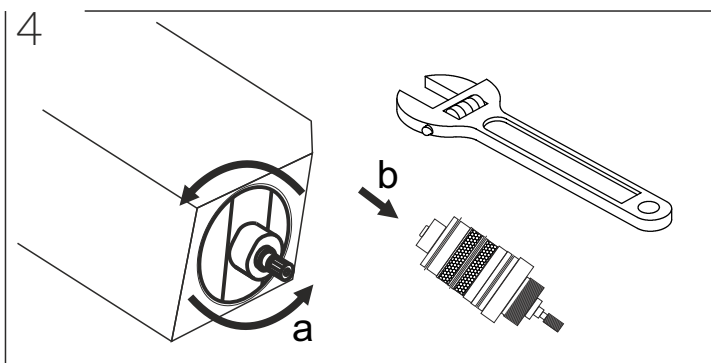
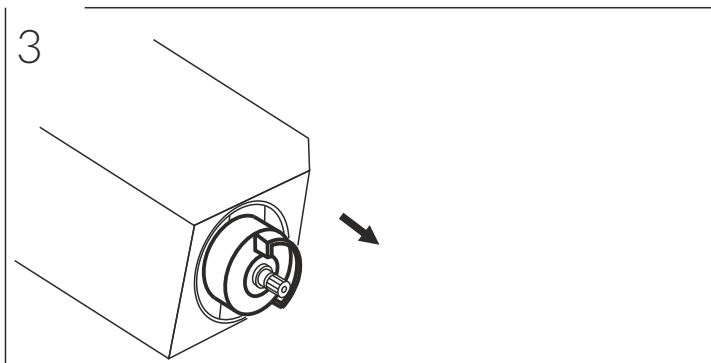
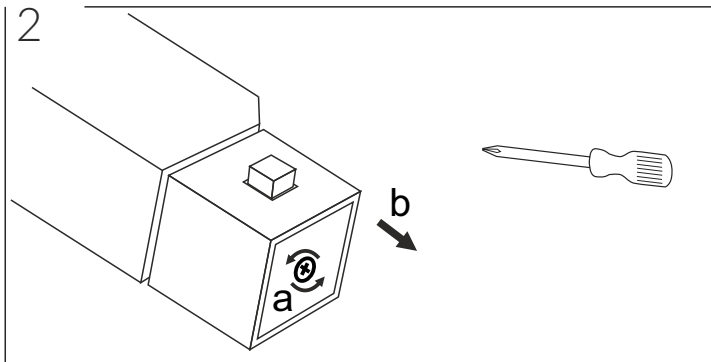
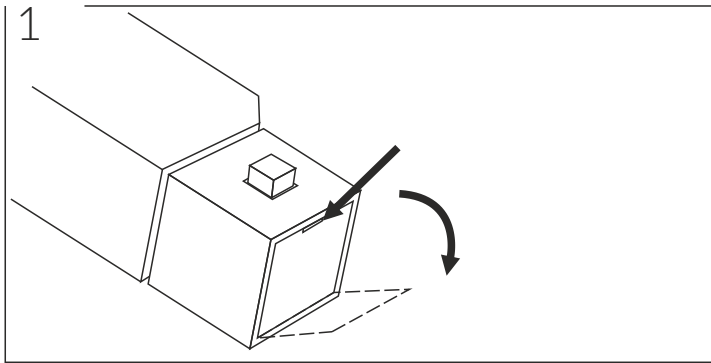
## Instrukcja konserwacji głowicy

CMN014/015/022 Lugo.



## Instrukcja konserwacji głowicy

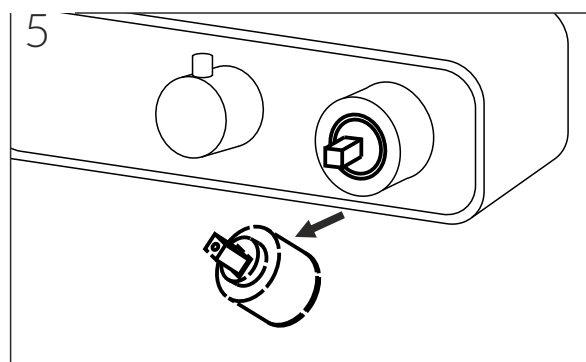
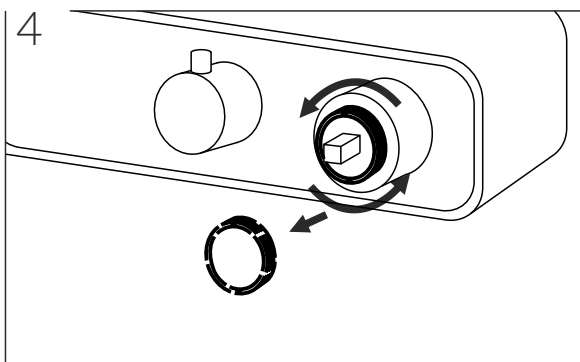
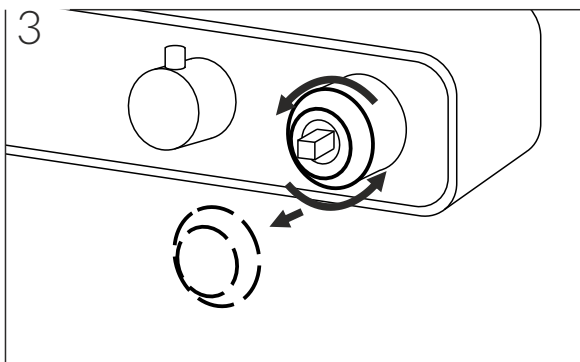
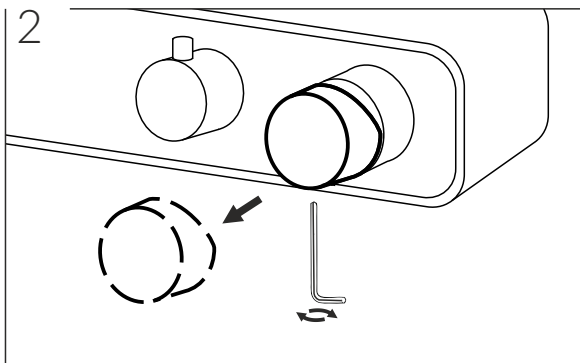
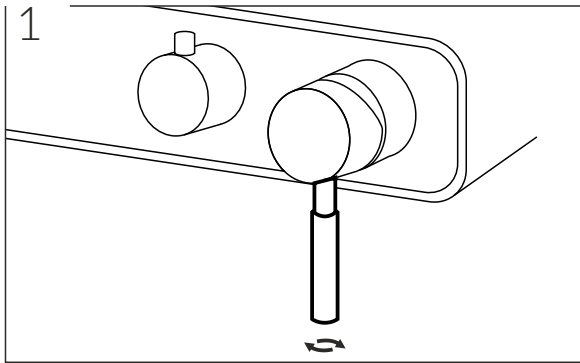
CMN018/019/020/021 Ango





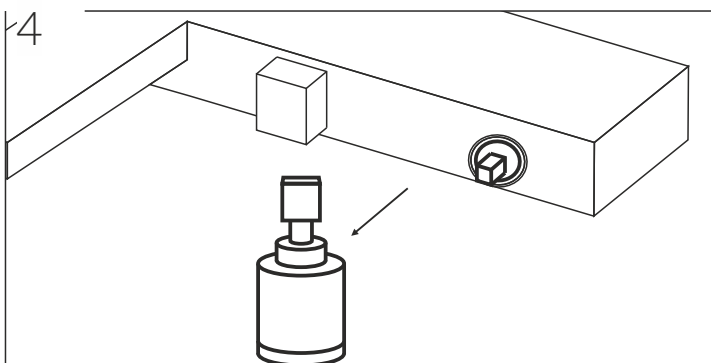
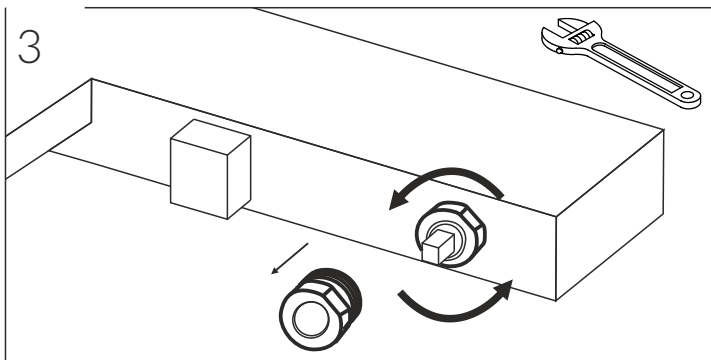
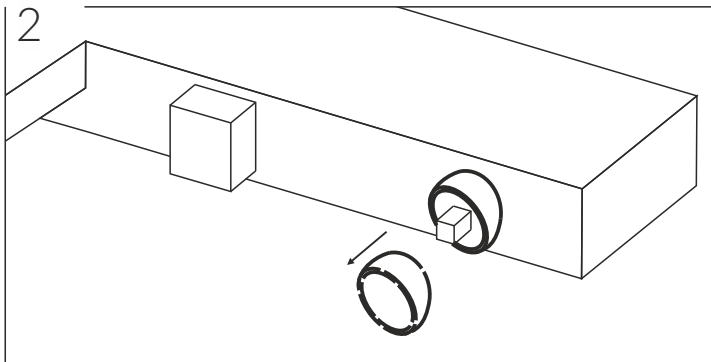
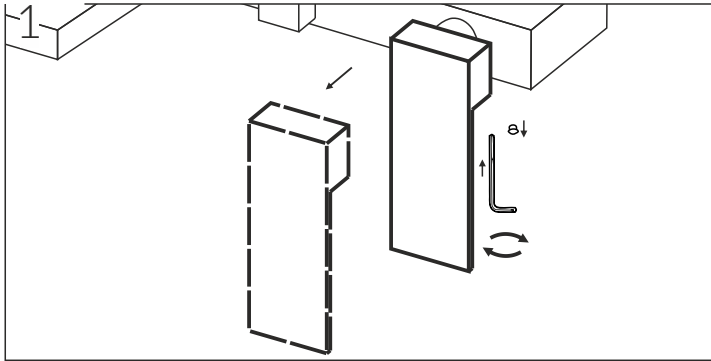
## Instrukcja konserwacji głowicy

CMN001 Fiber Konekto, CMN002 Fiber Klar



## Instrukcja konserwacji głowicy

CMB7141 TRINO, CMB7151 TRINO



Mieszacz ciepłej / zimnej wody – służy do mechanicznego regulowania temperatury wody. **KONIECZNE JEST PO KAŻDEJ KĄPIELI SKRĘCANIE REGULATORA MIESZACZA DO POZYCJI „OFF” (całkowicie w prawo).**

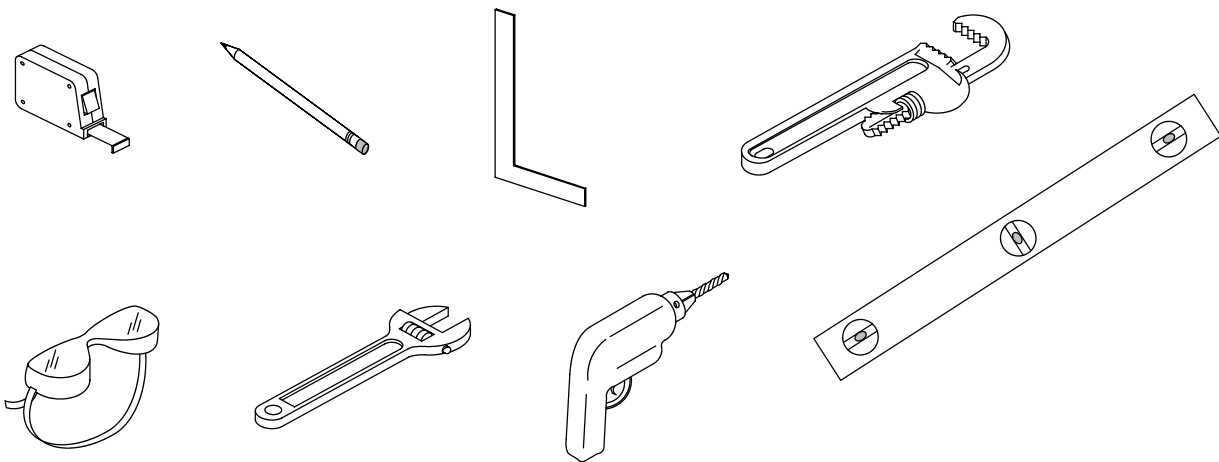
Bateria termostatyczna – służy do nastawiania temperatury wody, wybranej uprzednio przez użytkownika. Bateria nie służy do podgrzewania wody, ale wyłącznie do stabilizacji jej temperatury. Przycisk bezpieczeństwa znajdujący się na pokrętle służy do rozgraniczenia temperatury do 38 C oraz po naciśnięciu przycisku powyżej tej temperatury. **NIE ZALECA SIĘ STOSOWANIA BATERII TERMOSTATYCZNEJ W PRZYPADKU ZASILANIA INSTALACJI CIEPŁĄ WODĄ Z PODGRZEWACZY PRZEPŁYWOWYCH Np. Junkers.**

Dysze hydromasażu – służą do rozszczepiania strumienia wody. Siłę hydromasażu reguluje się przy użyciu regulatorów na korpusie panelu/kolumny. Rozszczepienie strumienia wody może powodować utratę ciśnienia.

## General technical data

- Recommended water pressure: 3,0-5,0 bar (water flow 16-20 l/min)
- Maximum water pressure: 7,0 bar
- Minimum water pressure: 2,0 bar
- Maximum water pressure difference in both connections: 0,5 bar
- Maximum water temperature 60 °C
- Recommended size of cold and hot water connectors-1/2 inch

Pict.1 Necessary tools for mounting:



## Mounting and maintenance manual

Before installations of the shower tap, flush the water thru the water pipe. This will clean all the dirt which were in the tap and could cause the problem with proper functionality of the product. The wall where the shower tap will be mounted should have the water connections with spacing 150mm and diameter ½". Hot water should be on the left-hand side, and cold-on the right. To properly prepared water connections screw middle connectors which are added in sets of accessories and then screw on the masking plates. For outstanding threaded elements screw the nuts, but remember to put under them the rubber seals which will protect the new connections.

Please put attention when screw the nuts! - Improper tools can scratch or damage chrome or paint layer. To protect this elements put the soft cloth around the nuts.

Screw or push in (depend of type of the shower column) overhead shower arm in to assembled shower tap. Check if the shower column is in the vertical, strait position. If everything is correct try on the catch for overhead shower arm, and mark on his position on the wall. Before drilling the hole for mounting, make sure that in the wall there are no electrical wires, or water pipes. For mounting stabilator catch use pins and screws from accessories set. Before final mounting remember to add hand shower catch on overhead shower arm.

When the all connection are mounted and secure to the wall, you can assembly overhead shower, and hand shower with the hose.

Attention!!!

DO NOT use for cleaning any product base on ammonium, alcohol, acetone, acids or other substances with abrasive function. This can cause damage of the surface of the product and excluded it from the warranty claim. For cleaning we strongly recommend only water with soap and soft cloth to dry. Improper way of cleaning and maintenance can lead to worsen of first look of the product.

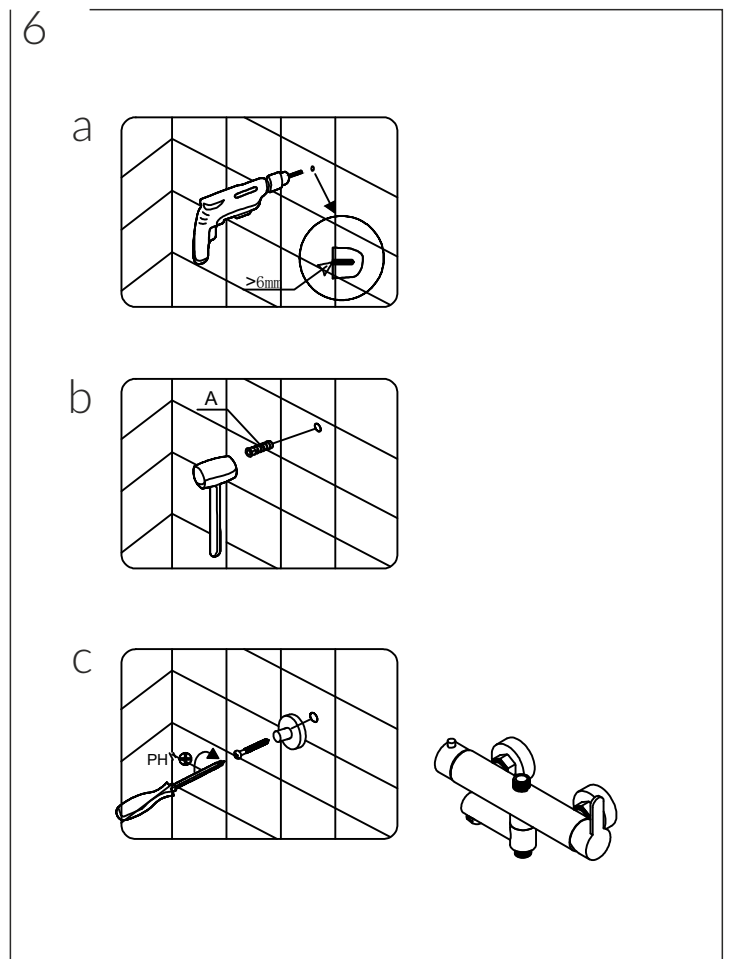
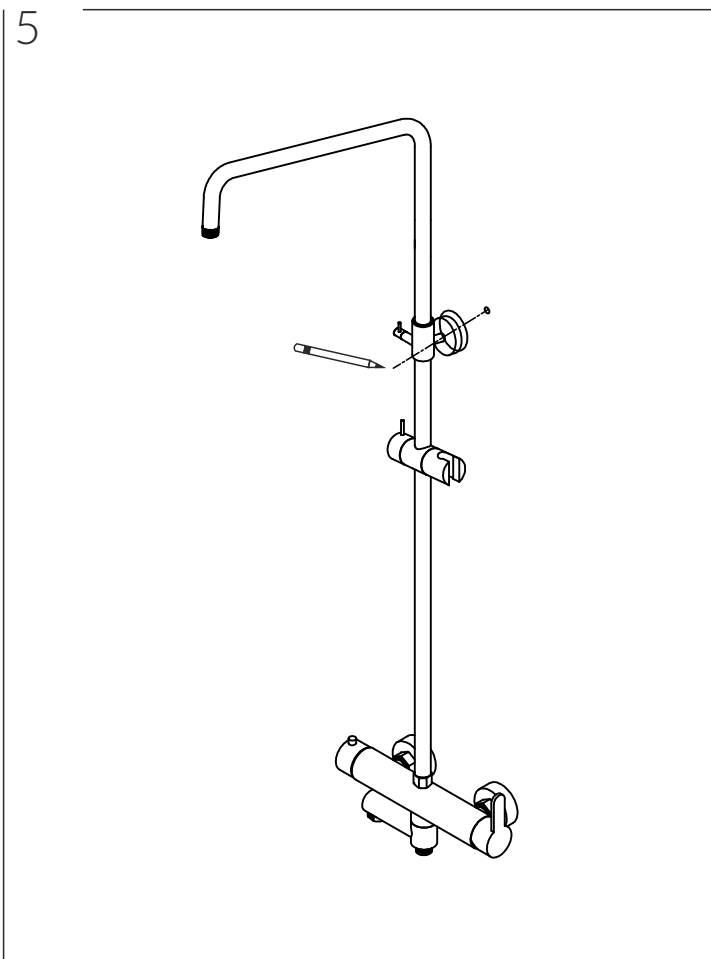
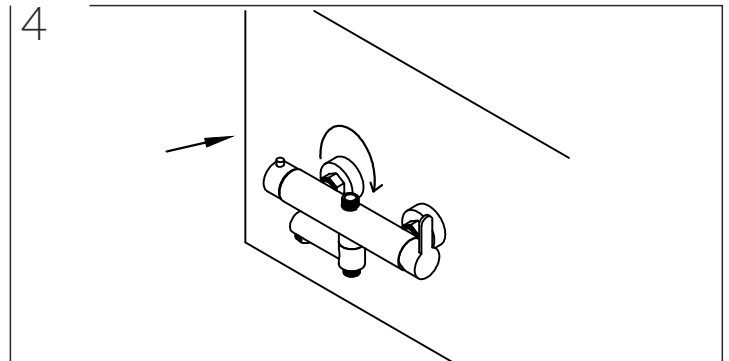
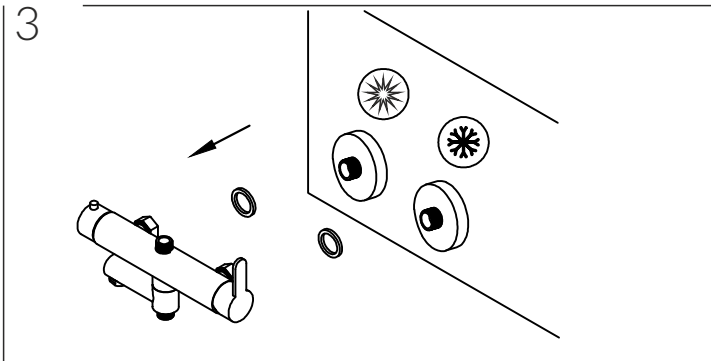
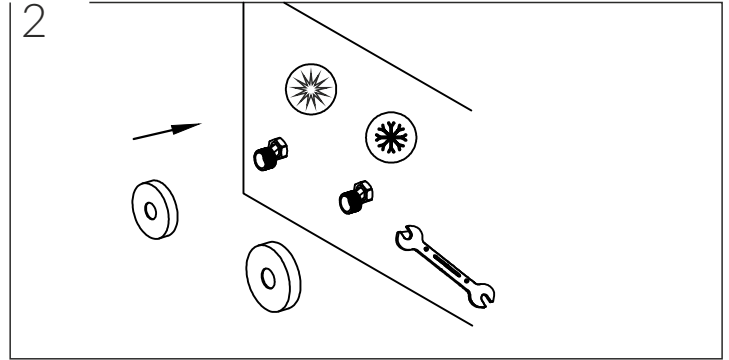
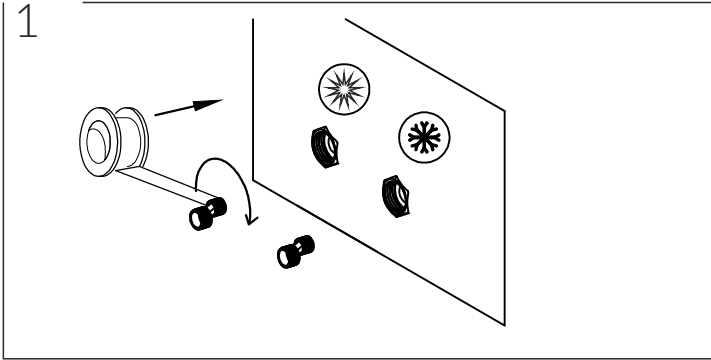
**Remember!!!**

**Maintain and clean properly the shower column quarterly or each time when the knob will work heavily. This will secure proper and long functionality of the product.**

The thermostat head should be removed from the battery and immersed in mixture of water and vinegar in order to get rid of the calcium layer. The minimum time to keep thermostatic head in vinegar is 30minutes. However, the longer the head is held, the more certainty that thermostatic head will be cleaned.

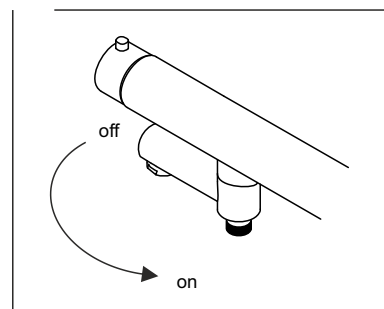
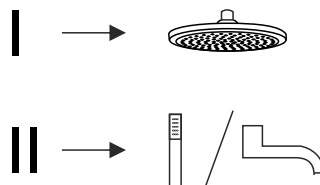
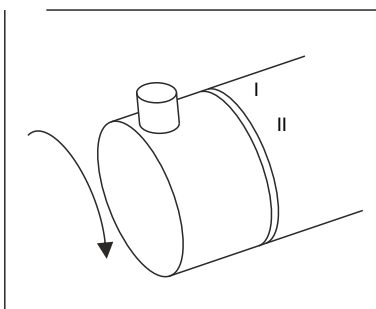
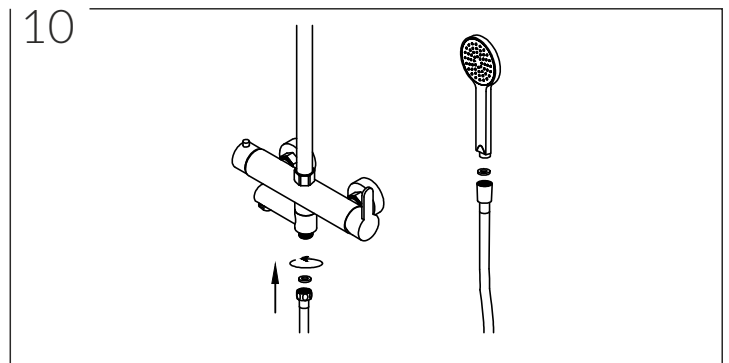
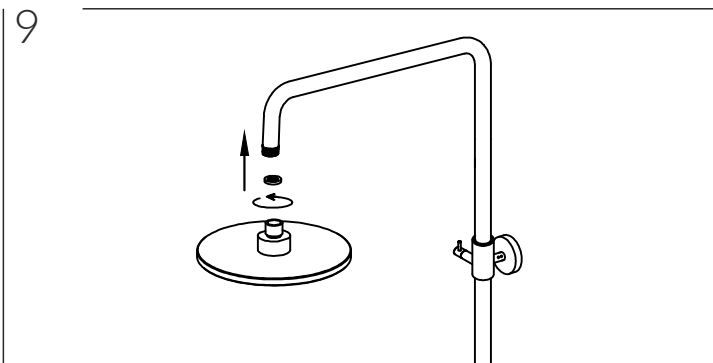
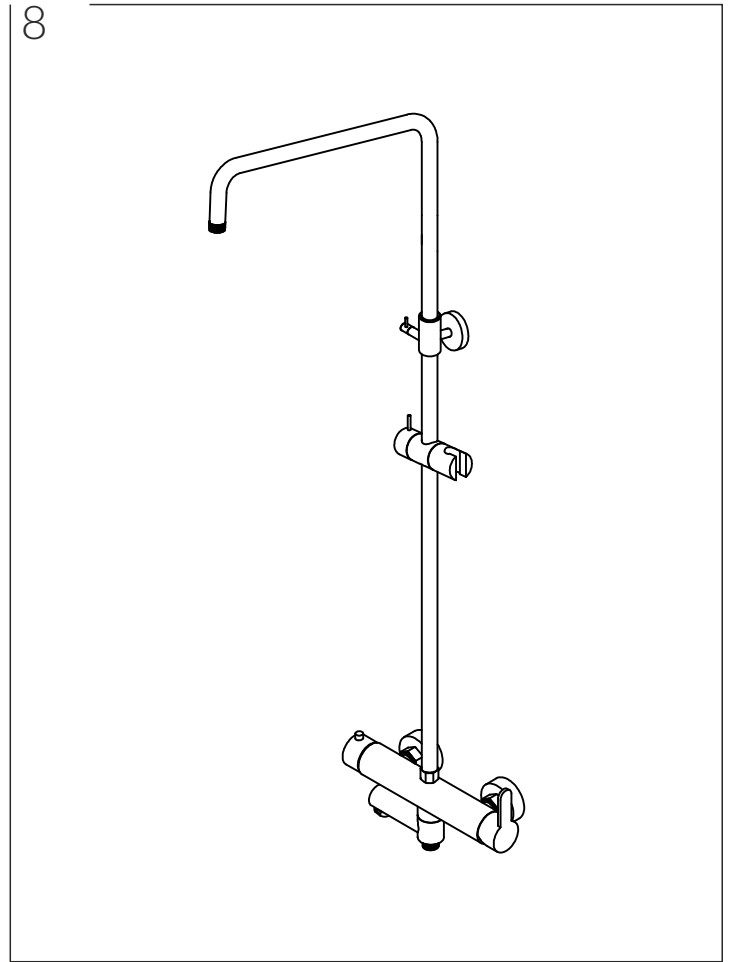
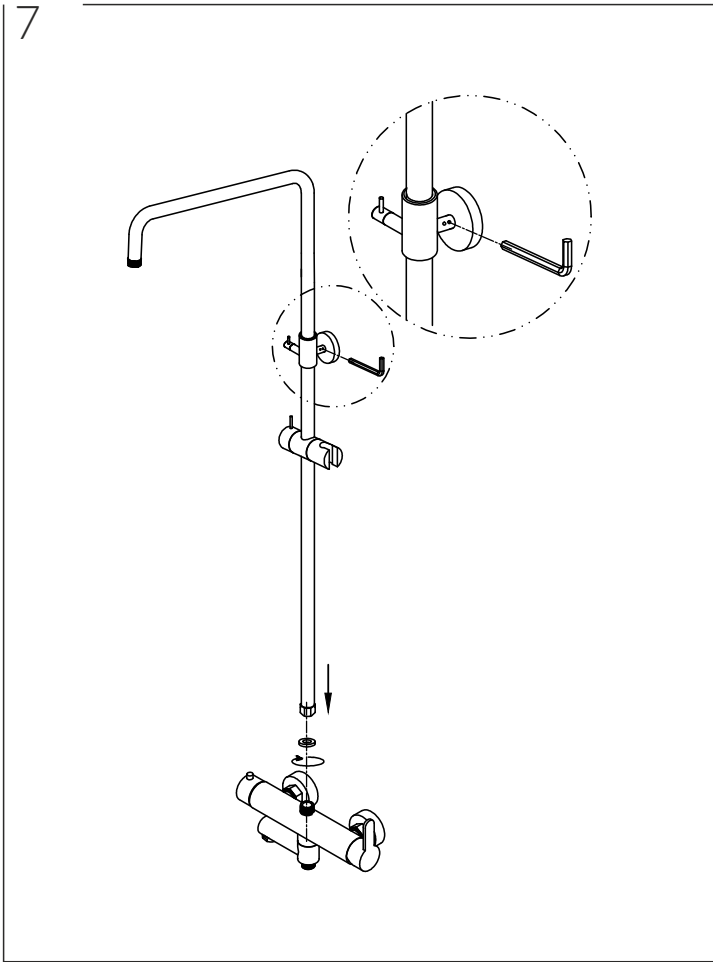
# Mounting manual

CMN003W Adour, CMN004W Basic, CMN014/015/016/017 Lugo, CMN018/019/020/021 Ango.



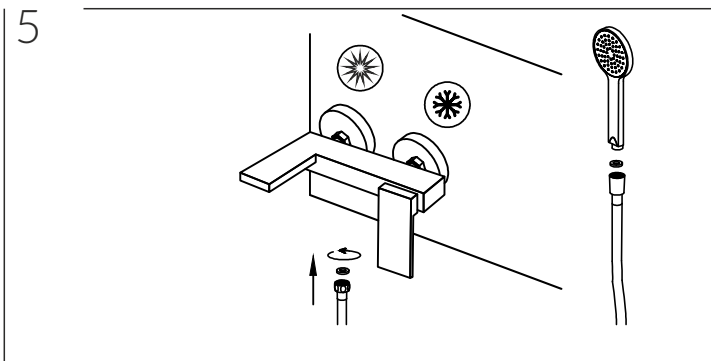
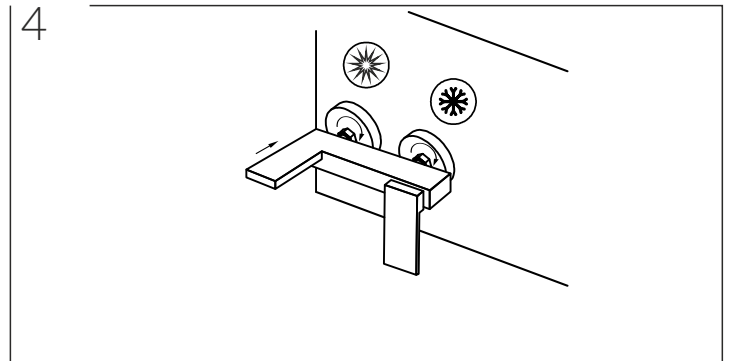
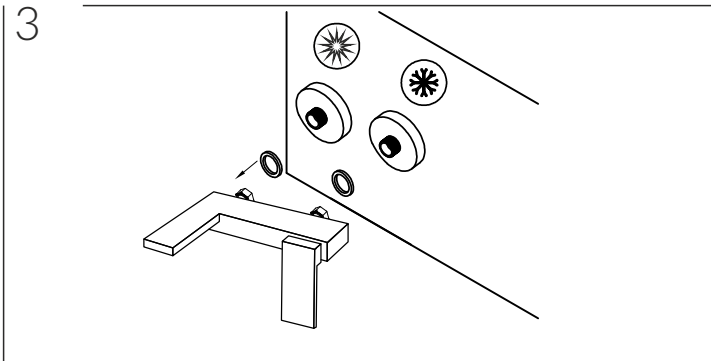
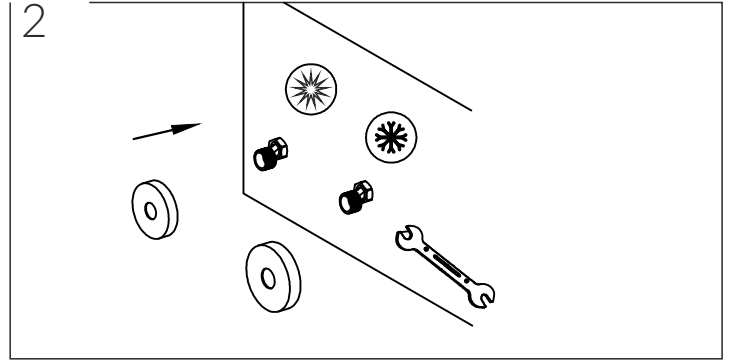
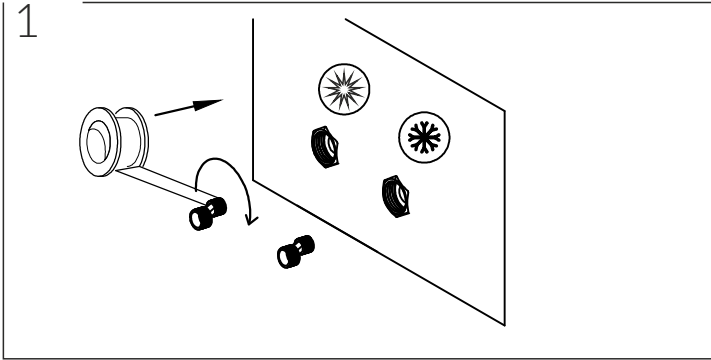
# Mounting manual

CMN003W Adour, CMN004W Basic, CMN014/015/016/017 Lugo, CMN018/019/20/21 Ango.



# Mounting manual

CMB7141 Trino, CMB7151 Trino





Before installations of the shower tap, flush the water thru the water pipe. This will clean all the dirt which were in the tap and could cause the problem with proper functionality of the product. The wall where will be mounted the shower tap should have the water connections with spacing 150mm and diameter ½". Hot water should be on the left-hand side, and cold-on the right. To properly prepared water connections screw middle connectors which are added in sets of accessories. For outstanding threaded connections attach the tap box and screw the security nuts from the bottom of the box with hex key. This actions which will prevent the tap box from slipping form the connections.

Please put attention when screw the nuts! - Improper tools can scratch or damage chrome layer.

Put overhead shower arm on the water outlet in the box. Check if the shower column is in the vertical, strait position. If everything is correct try on the catch for overhead shower arm, and mark on his position on the wall. Before drilling the hole for mounting, make sure that in the wall there are no electrical wires, or water pipes. For mounting stabilator catch use pins and screws from accessories set. Before final mounting remember to add hand shower catch on overhead shower arm.

When the all connection are mounted and secure to the wall, you can assembly overhead shower and hand shower with the hose.

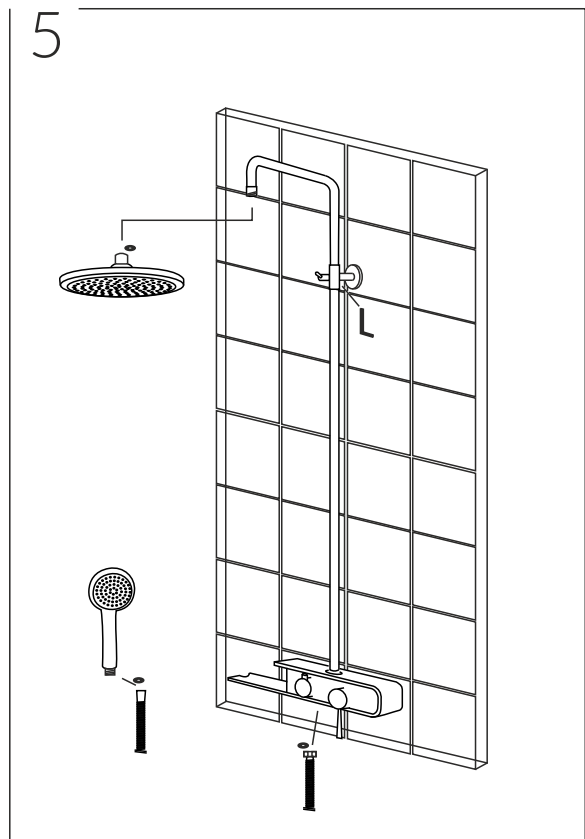
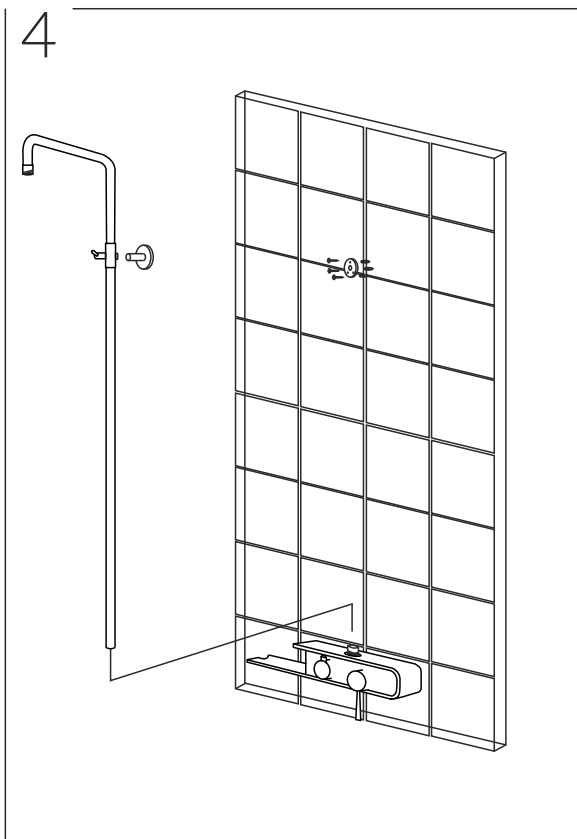
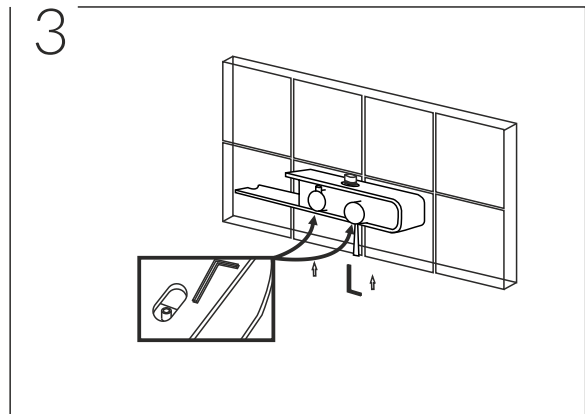
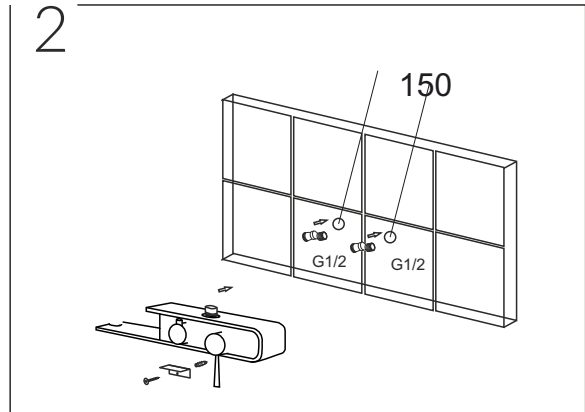
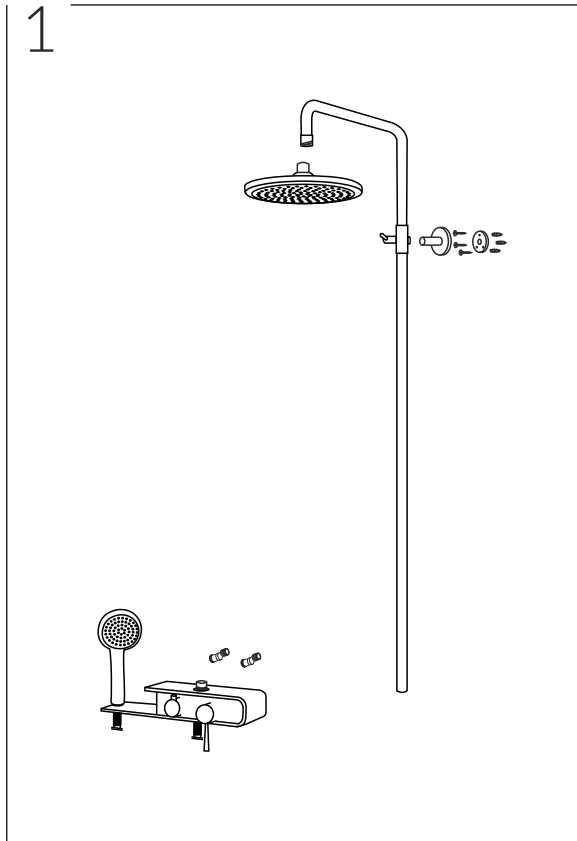
#### Attention!!!

DO NOT use for cleaning any product base on ammonium, alcohol, acetone, acids or other substances with abrasive function. This can cause damage of the surface of the product and excluded it from the warranty claim. For cleaning we strongly recommend only water with soap and soft cloth to dry. Improper way of cleaning and maintenance can lead to worsen of first look of the product.

#### Remember!!!

Maintain and clean properly the shower column minimum once for quarter or each time when the turn catch will start working heavily. This will secure proper and long functionality of the product.

## Mounting manual

CMN002 Fiber Klar,  
CMN005 Fiber Klar Slim

Before installations of the shower tap, flush the water thru the water pipe. This will clean all the dirt which were in the tap and could cause the problem with proper functionality of the product. The wall where will be mounted the shower tap should have the water connections with spacing 150mm and diameter ½" and addition connection for concealed overhead shower. Hot water should be on the left-hand side, and cold-on the right. Between standard water connections, should be placed additional valve for water going thru to the overhead shower. To properly prepared water connections screw middle connectors which are added in sets of accessories. Firstly screw connections for overhead shower, and then attach tap box on outstanding threaded connections and screw the security nuts from the bottom of the box with hex key. This actions which will prevent the tap box from slipping form the connections.

Please put attention when screw the nuts! - Improper tools can scratch or damage chrome layer.

Overhead shower arm screw in to earlier prepared connections. When all connections are mounted and secure to the wall, you can assembly overhead shower, and hand shower with the hose.

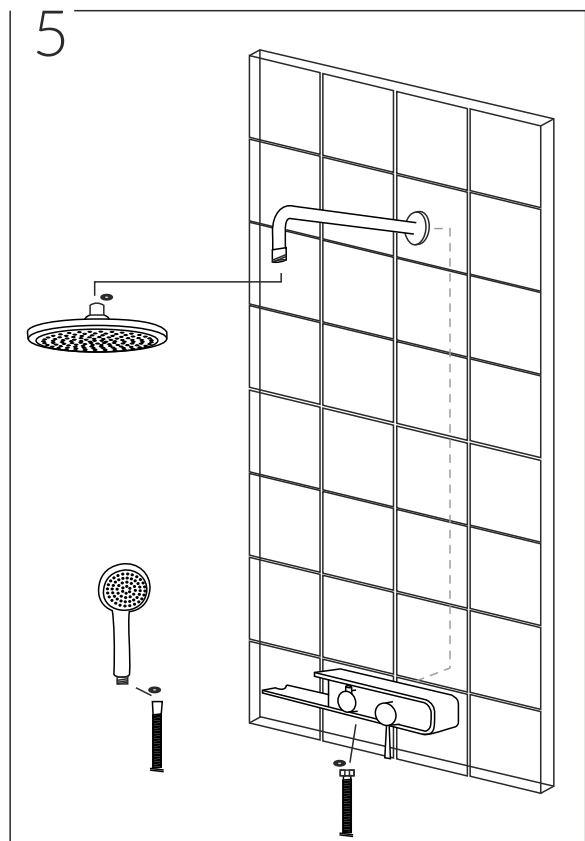
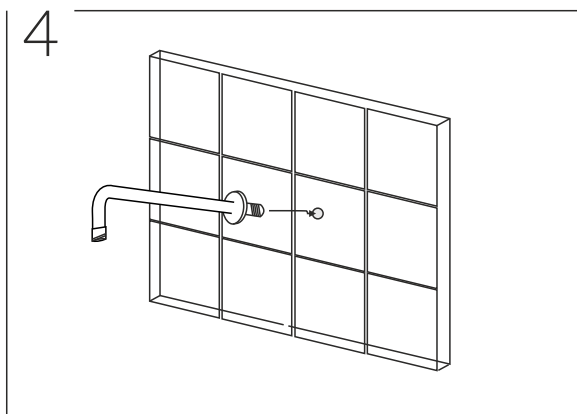
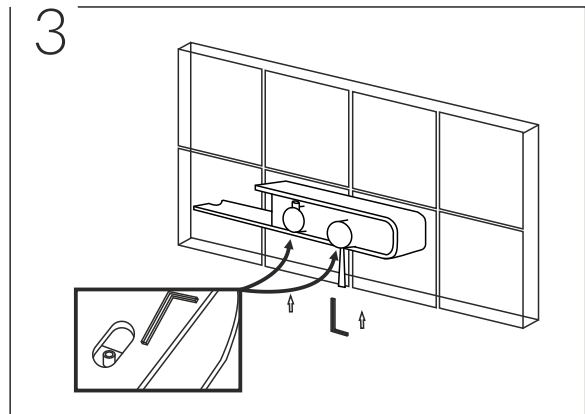
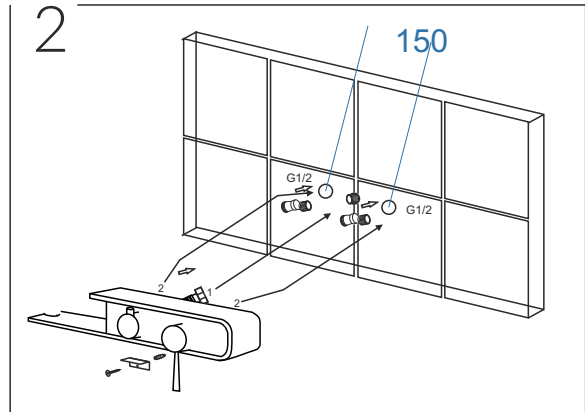
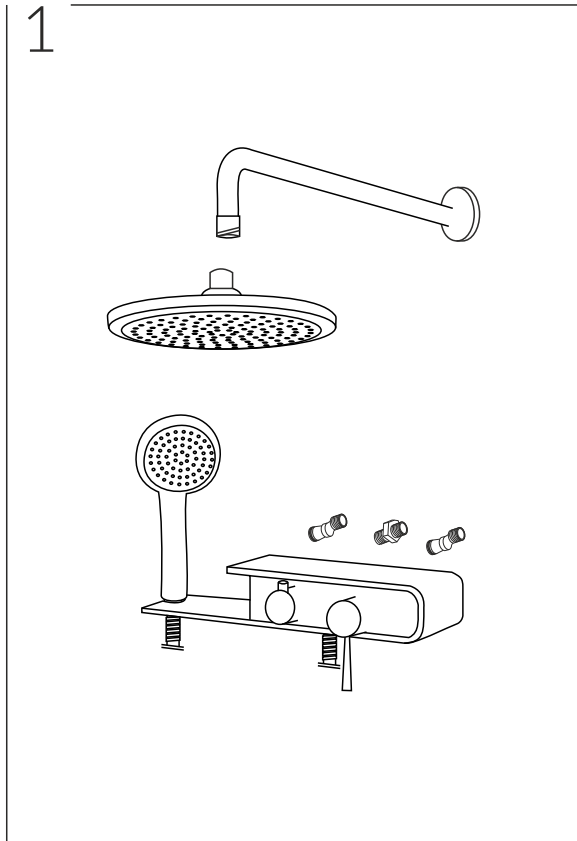
#### Attention!!!

DO NOT use for cleaning any product base on ammonium, alcohol, acetone, acids or other substances with abrasive function. This can cause damage of the surface of the product and excluded it from the warranty claim. For cleaning we strongly recommend only water with soap and soft cloth to dry. Improper way of cleaning and maintenance can lead to worsen of first look of the product.

#### Remember!!!

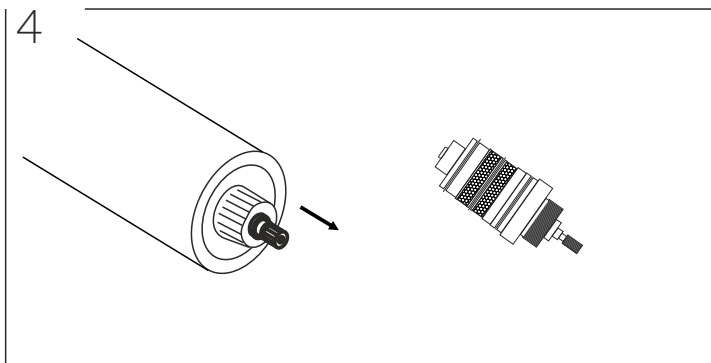
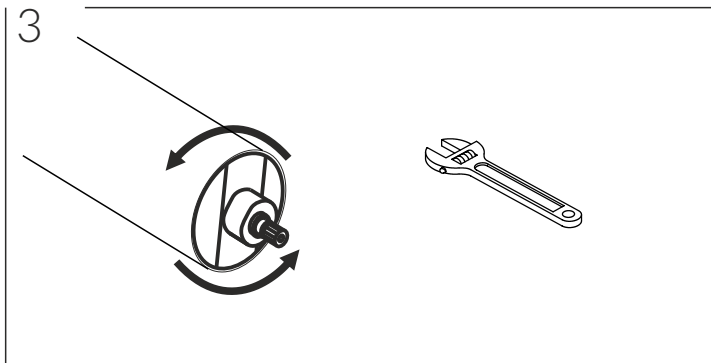
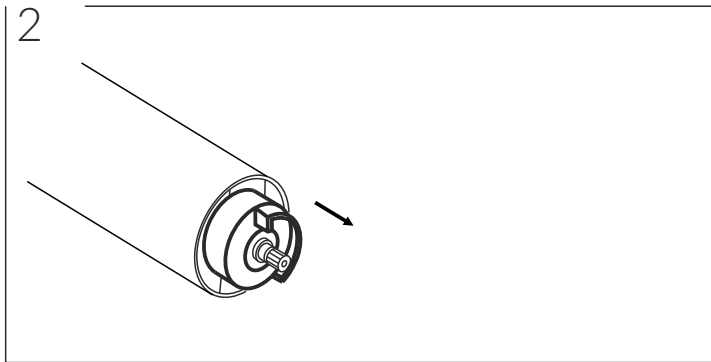
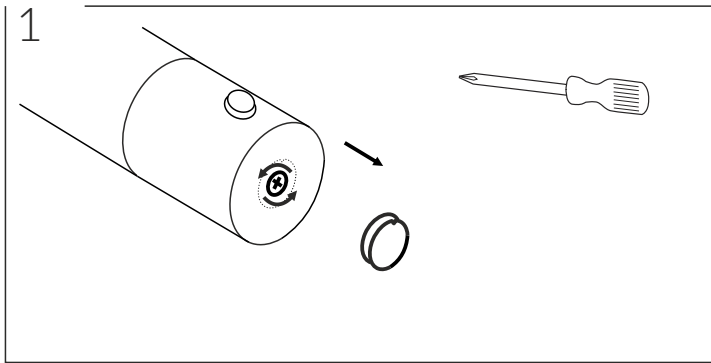
Maintain and clean properly the shower column minimum once for quarter or each time when the turn catch will start working heavily. This will secure proper and long functionality of the product.

## Mounting manual

CMN001 Fiber Konekto  
CMN006 Fiber Konekto Slim

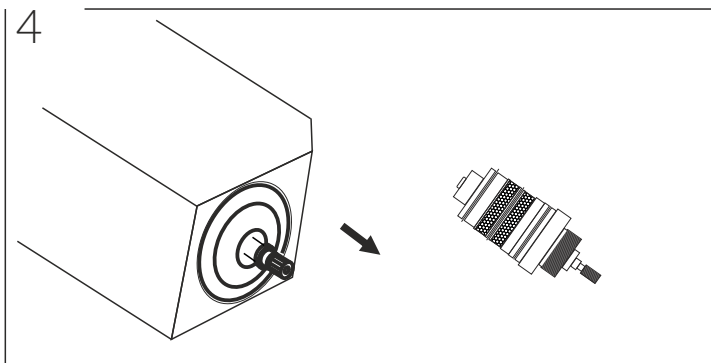
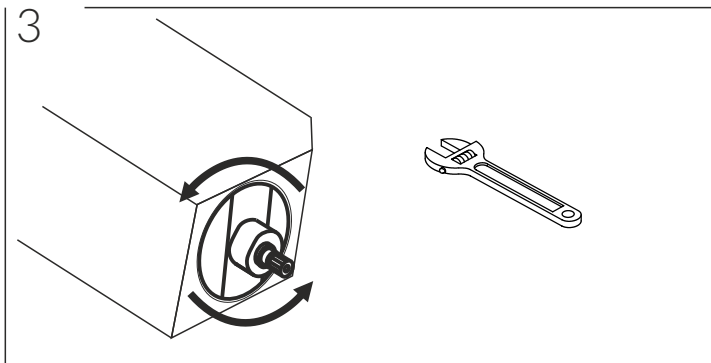
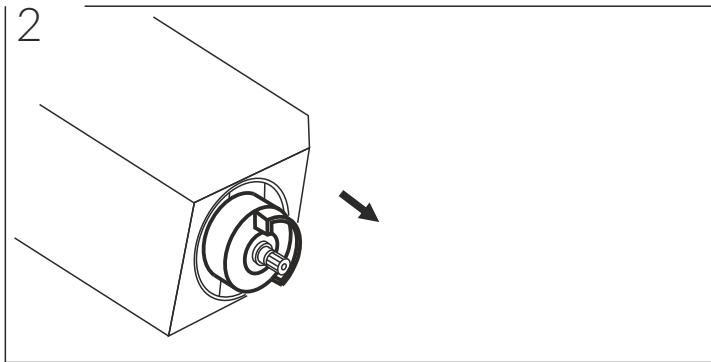
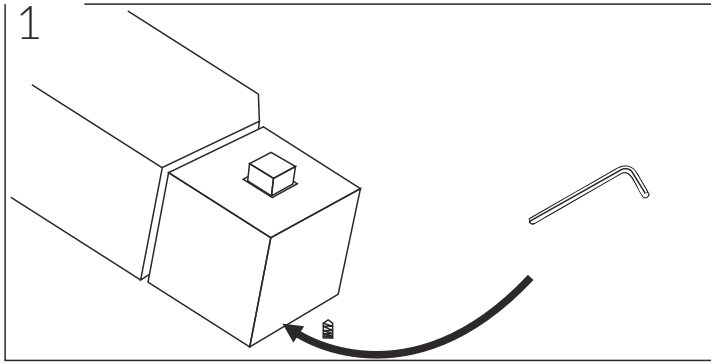
## Head maintenance instructions

CMN004 Basic



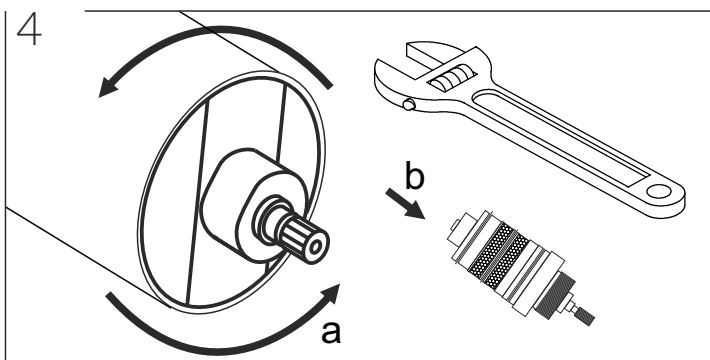
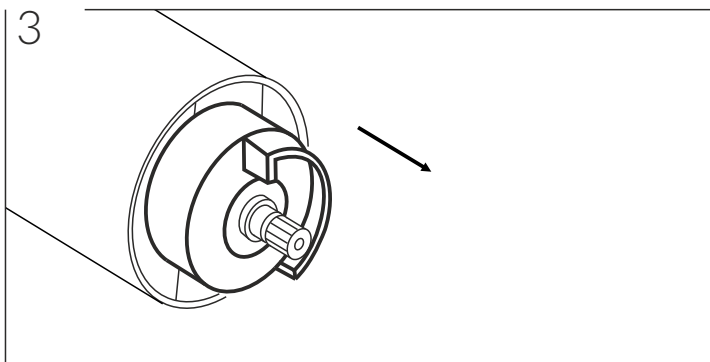
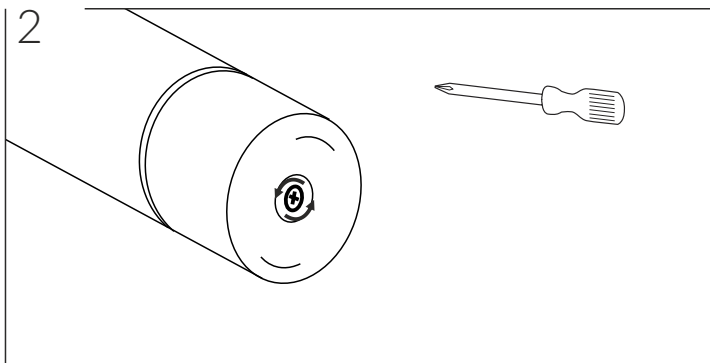
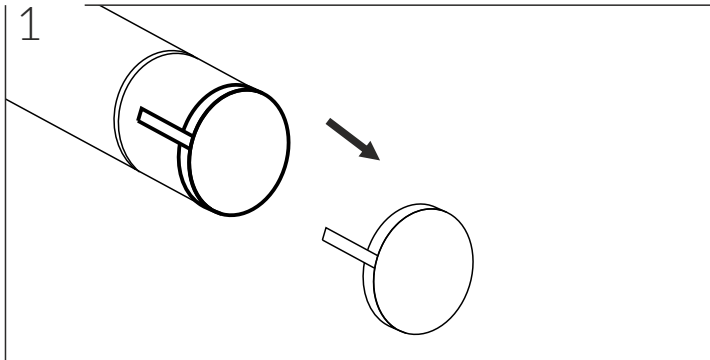
## Head maintenance instructions

CMN003 Adour



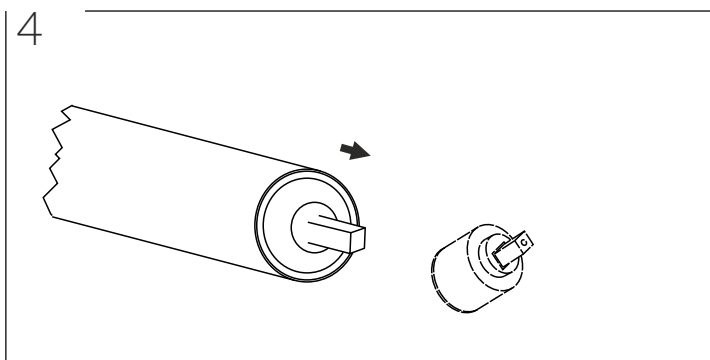
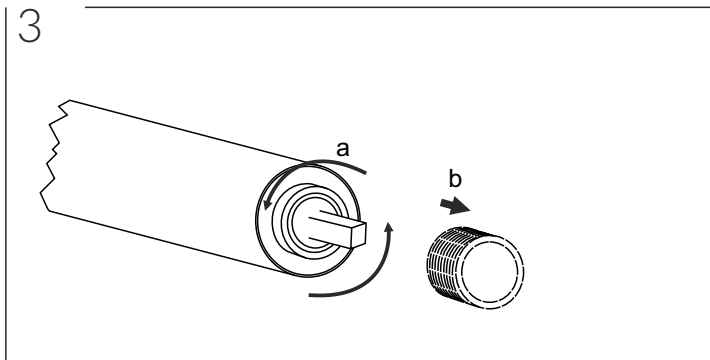
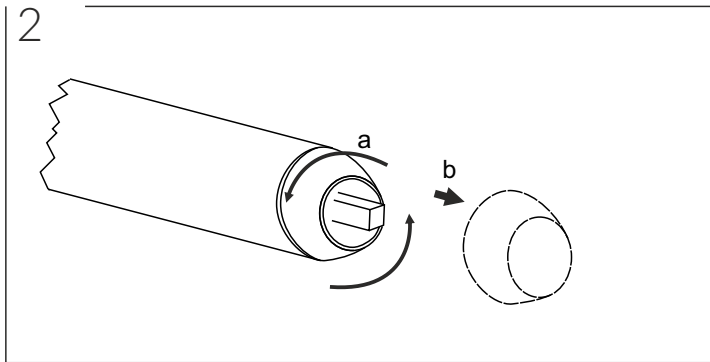
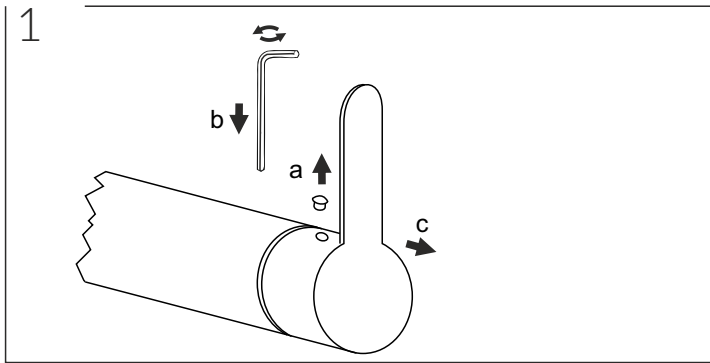
## Head maintenance instructions

CMN016/017/023 Lugo



## Head maintenance instructions

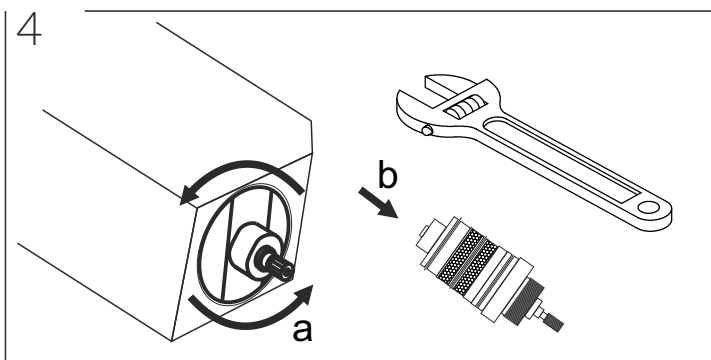
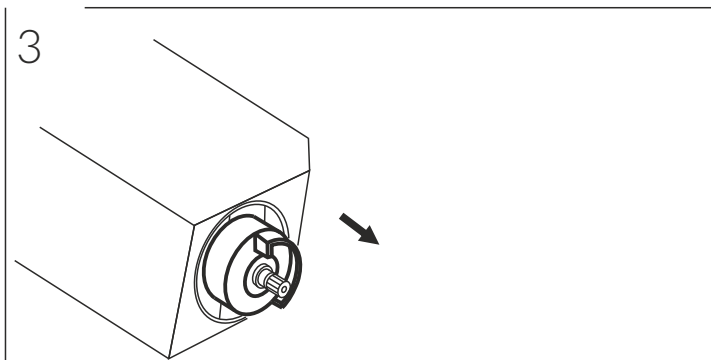
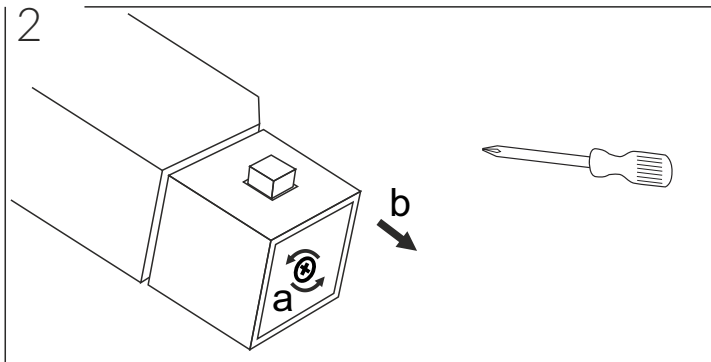
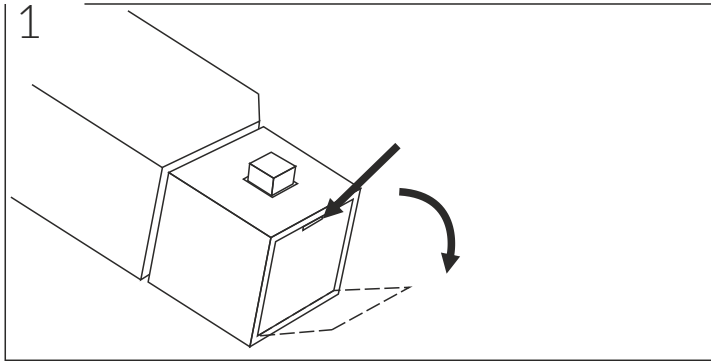
CMN014/015/022 Lugo





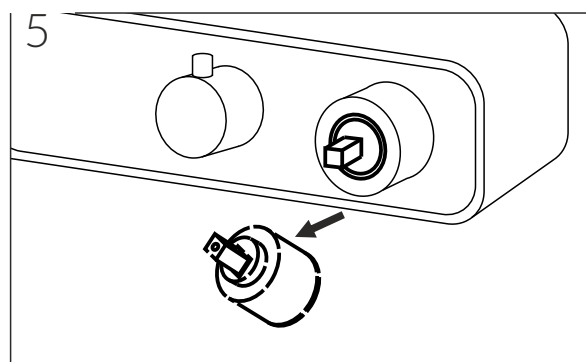
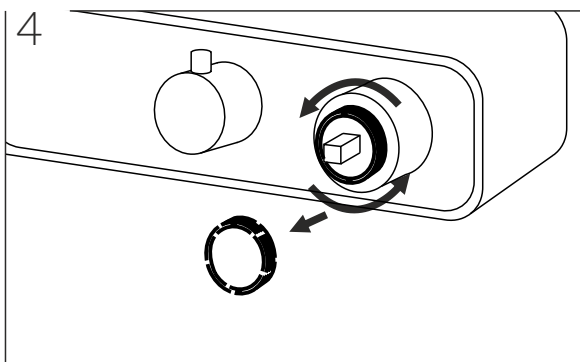
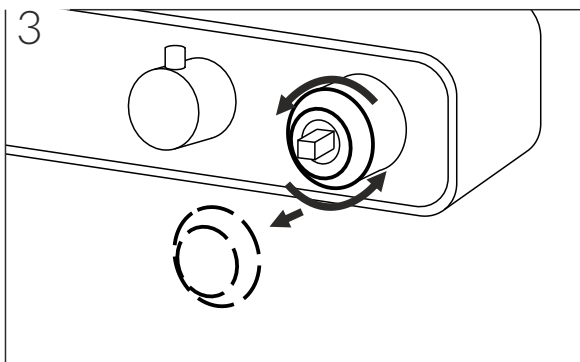
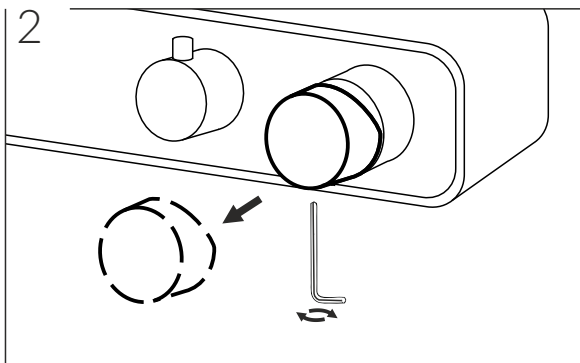
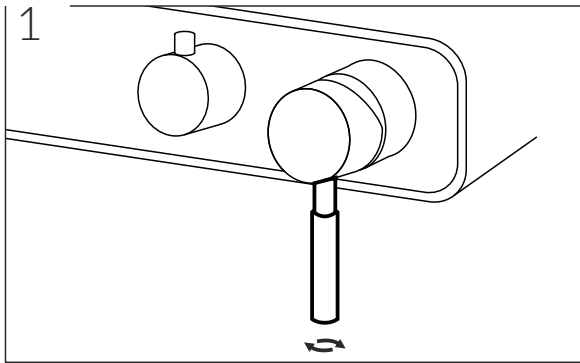
## Head maintenance instructions

CMN018/019/020/021 Ango



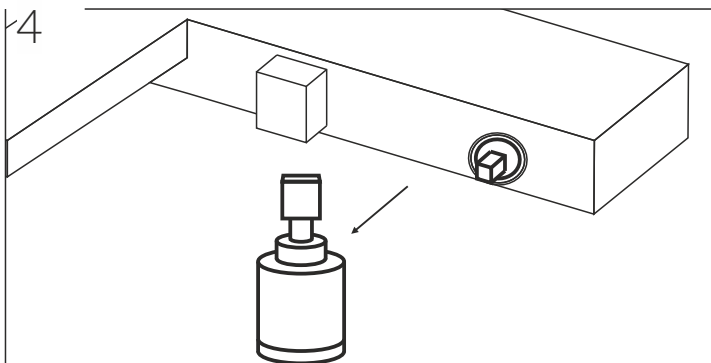
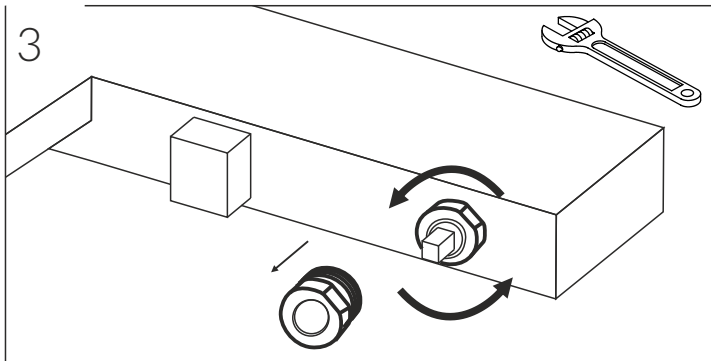
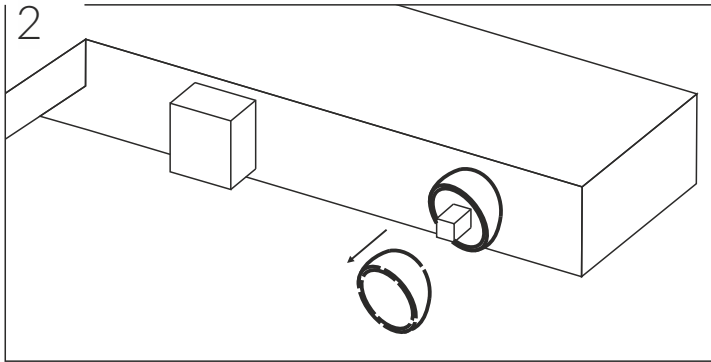
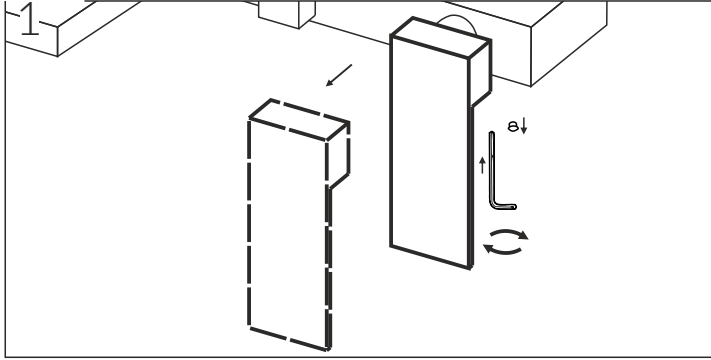
## Head maintenance instructions

CMN001 Fiber Konekto, CMN002 Fiber Klar



## Head maintenance instructions

CMB7141 TRINO, CMB7151 TRINO



## Additional information

Hot and cold water mixer- mechanically regulate temperature. It's necessary that after every shower mixer knob is on "off" position (maximum on the right)

Thermostat-regulated temperature of the water to the value chosen by user. Thermostat is not heating the water, but is use only to regulate and control chosen temperature. Each thermostat knob has anti-burs security button, which prevent that water went higher than 38 °C. It Is not recommended to use thermostatic tap when system is supplied with hot water from instantaneous heaters

Hydromassage jets- Strength of hydromassage it is regulated by function button on panel / column body. Using a hydromassage may cause a drop in water pressure.

Nazwa i model .....

Data sprzedaży .....

Numer dokumentu zakupu .....

pieczęć sklepu

### Karta gwarancyjna

Karta gwarancyjna określa warunki gwarancji w odniesieniu do produktów marki Corsan. Gwarancja nie wyłącza i nie ogranicza uprawnień wynikających z niezgodności towaru z umową. Gwarancja nie wyłącza, nie ogranicza ani nie zawiesza uprawnień Kupującego, wynikających z przepisów o rękojmi za wady rzeczy sprzedanej. Gwarancja obowiązuje na terenie Polski. Podstawą do rozstrzygnięcia sporów jest prawo obowiązujące na terytorium RP.

Przed montażem należy sprawdzić produkt czy jest wolny od wad, które mogłyby zakłócić jego poprawne funkcjonowanie. W przypadku stwierdzenia jakichkolwiek wad produkt nie może być montowany. Produktu nie należy przechowywać w pomieszczeniach, w których znajdują się związki chemiczne działające korodująco. Przed montażem, nowo wykonana instalacja wodna, musi zostać przepłukana.

1. Producent udziela gwarancji na prawidłowo zainstalowany, eksploatowany, konserwowany zgodnie z instrukcją produkt. Niespełnienie powyższego, może skutkować odrzuceniem składanej reklamacji.
2. W przypadku produktu wymagającego zabudowy (np. baterie podtynkowe i pozostałe elementy podtynkowe) należy poprawność ich działania sprawdzić przed zabudowaniem (np. płytkami) po osadzeniu w docelowym miejscu. W przypadku zgłoszenia wad po zabudowaniu elementów podtynkowych, koszt wykucia elementu w celach serwisowych, ponosi kupujący.
3. W momencie nieuzasadnionego zgłoszenia reklamacyjnego, kupujący ponosi koszty, które poniósł gwarant w związku i w celu rozpatrzenia reklamacji.
4. Dokumentem uprawniającym do zgłoszenia reklamacji jest dowód zakupu.
5. Roszczenia gwarancyjne należy zgłaszać w miejscu zakupu lub u producenta poprzez e-mail: [serwis@corsan.pl](mailto:serwis@corsan.pl).
6. Zgłoszenie reklamacyjne powinno zawierać datę zgłoszenia, numer dowodu zakupu oraz opis stwierdzonej wady;
7. Produkt wysyłany w celu usunięcia wad do producenta musi być zapakowany w odpowiednie opakowanie zgodne z wytycznymi producenta. W przypadku braku oryginalnego kartonu należy zgłosić ten fakt do serwisu przed wysyłką produktu;
8. Produkt powinien być czysty i w miarę możliwości pozbawiony elementów, które mogą uszkodzić go w trakcie transportu (np. węże prysznicowe powinny zostać odkręcone wraz z uchwytyami pryszniców ręcznych od korpusów paneli).
9. Zamontowanie produktu jest jednoznaczne z akceptacją warunków niniejszej gwarancji oraz poświadczają brak widocznych wad lub braków w wyposażeniu.
10. Wszelkie naprawy niepodlegające gwarancji przeprowadzane są odpłatnie.
11. Producent ma obowiązek ustosunkowania się do żądania klienta i poinformowania go o tym fakcie w terminie 14 roboczych dni od daty odebrania reklamowanego produktu.

### Gwarancja nie obejmuje:

1. Mechanicznych uszkodzeń;
2. Wad, szkód i przedwczesnego zużycia wynikającego z niewłaściwego zainstalowania wyrobu (niezgodne z instrukcją lub sztuką budowlaną);
3. Mechanicznych uszkodzeń powierzchni baterii (np. rysy) zgłoszonych po zakupie oraz uszkodzeń powierzchni powstałych na skutek czyszczenia nieodpowiednimi środkami (np. proszkiem czyszczącym lub zawierającymi kwas, rozpuszczalniki, chlor, alkohol);
4. Stwierdzonych uszkodzeń, gdy towar był nadal eksploatowany pomimo ujawnienia niesprawności;
5. Uszkodzeń wynikłych na skutek osadzania się kamienia z wody lub z sieci wodociągowej;
6. Konserwacji armatury, czyszczenia filtrów siatkowych;
7. Ingerencji lub zmian konstrukcyjnych dokonanych przez osoby nieupoważnione przez producenta lub wykonywane bez konsultacji z serwisem centralnym;
8. Uszkodzeń powstałych na skutek niewłaściwego przechowywania;
9. Produktów z wystaw ekspozycyjnych.

Czynności konserwacyjne nie są objęte zakresem usług gwarancyjnych i nie zaliczają się do limitu napraw. Uszkodzenia powstałe na skutek zaniechania czynności konserwacyjnych nie podlegają naprawie gwarancyjnej. Należy w swoim zakresie kontrolować stan techniczny doprowadzeń wody.

### Okres gwarancji

Gwarancja udzielana jest na produkty marki Corsan na które wystawiona jest karta gwarancyjna. Gwarancja liczona jest od daty sprzedaży.

Okres **5 lat** gwarancji wydawany jest na szczelność korpusów metalowych i magistrali.

Okresem **2 lat** gwarancji objęte są chromowane powłoki oraz pozostałe elementy towaru, w tym: głowice termostatyczne, mieszacze, pokrętła, zestawy mocujące, węże i wężyki przyłączeniowe, prysznice ręczne, wylewki. Pozostałe, nie wymienione wyżej produkty lub ich elementy objęte są 2 letnią gwarancją.

Powyższe okresy gwarancyjne obowiązują także przy zakupie na firmę.

### Uprawnienia gwarancyjne

W przypadku niemożliwości wywiązania się gwaranta z wykonania naprawy wadliwego produktu, klientowi przysługuje prawo do wymiany towaru na nowy o podobnych cechach (wówczas okres gwarancyjny liczony jest od początku) lub zwrot gotówki;

Producent w ramach uprawnień gwarancyjnych zastrzega sobie prawo wyboru sposobu usunięcia wady:

- usunie wszystkie wady jednoznacznie wynikające z błędów produkcyjnych lub niedoskonałości materiału;
- wymieni wadliwy towar na nowy tego samego lub najbardziej zbliżonego modelu.

Wymienione wadliwe części przechodzą na własność producenta.

Producent nie ponosi odpowiedzialności za zużywanie się części podzespołów w trakcie normalnego użytkowania;

Producent nie odpowiada za utracone korzyści oraz nie pokrywa kosztów związanych z przygotowaniem towaru do wysyłki na serwis itp. oraz zastrzega, że nie będą przyjmowane przesyłki obciążone kosztami.

Producent nie ponosi odpowiedzialności za pozostawiony w produkcie osprzęt należący do reklamującego.

W sprawach nieuregulowanych warunkami gwarancji zastosowanie mają przepisy Ustawy z dnia 27 lipca 2002 roku (Dz. U. z dnia 5 września 2002r.).

Niniejsza karta gwarancyjna obowiązuje od 01.03.2018r.

Kupując produkt, nabywca oświadcza, że zapoznał się z warunkami gwarancji i akceptuje jej warunki.

Podpis .....

## Historia produktu

Data zgłoszenia do naprawy	Data wykonania naprawy	Podpis serwisanta
Opis wykonanej naprawy		

Data zgłoszenia do naprawy	Data wykonania naprawy	Podpis serwisanta
Opis wykonanej naprawy		

Data zgłoszenia do naprawy	Data wykonania naprawy	Podpis serwisanta
Opis wykonanej naprawy		



Name / model .....

Date of purchase .....

No of purchase .....

place of purchase-stamp

#### Warranty card:

The warranty card specifies the terms of the warranty for Corsan products. The warranty does not exclude or limit the rights resulting from the non-compliance of the product with the contract. The warranty does not exclude, limit or suspend the rights of the Buyer, resulting from the provisions of the warranty for defects in the item sold. The guarantee is valid in Poland. The basis for resolving disputes is the law applicable on the territory of the Republic of Poland.

Before the assembly make sure that the product is without technical faults that could influence its proper functioning. In case of noticing any faults, the product cannot be assembled. The product cannot be stored in rooms where chemical substances could cause corrosion. The new water plumbing system must be flushed before mounting of the product.

1. The manufacturer grants the warranty only for properly assembled, correctly exploited, maintained according to the user manual products. Not applying to the above may result in the rejection of the customer's complaint.

2. In the case of a product requiring installation (eg concealed batteries and other concealed elements), check their work correctness before hiding (eg tiles) after installation in the target place. If defects are reported after the flush-mounted elements have been installed, the cost of forging the element for service purposes is borne by the buyer.

3. At the time of unjustified complaint submission, the buyer bears the costs incurred by the guarantor in connection with and in order to consider the complaint. The document that enables the complaint is the letter of purchase (invoice, receipt).

4. The document that enables the complaint is the letter of purchase (invoice, receipt).

5. The complaint claim needs to be registered at the place of purchase or through the website at: [serwis@corsan.pl](mailto:serwis@corsan.pl)

6. A complaint should contain the date of filing, the purchase receipt number and a description of the defect found

7. The product that has been returned to the manufacturer with the intention of fixing the faults has to be packed accordingly to the manufacturer's guidelines. In the absence of original carton, please report this fact to the service before shipping the product.

8. The product should be clean and, if it is possible, without any objects that could damage it while being transported (e.g. the shower hose should be disassembled together with the handheld handles from the body of the panel).

9. Assembly the product is tantamount to acceptance of the terms of this warranty and certifies the lack of visible defects or missing equipment

10. All repairs that are not subject to warranty are carried out for a fee

11. The manufacturer is obliged to respond to the customer's complaint and inform the latter within 14 working days counting from the date of the registration of the claim.



### The warranty does not cover:

1. The warranty does not apply to: Mechanical defects;
2. Faults, damages and premature wearing-out that are a consequence of incorrect assembly of the product (discordantly to the manual or outside the law of building rules and regulations);
3. Mechanical damages of the basin tap (e.g. scratches) reported after the purchase as well as the damages on the surface as a result of using wrong detergents (e.g. cleaning powder containing acids, solvents, chlorine, alcohol);
4. Established damages, while the product was being used in spite of its malfunction;
5. Damages that are a result of calcium deposition;
6. Maintenance of the fixture, cleaning of strainers;
7. Interference or alterations in the construction made by unauthorized people or made without consulting the manufacturer;
8. Damages that are a result of inappropriate storage;
9. The products that were exposition items.

The maintenance activity are not include the warranty and are not among the limit of repairs. Any damages due to failure or abandonment maintenance are not under warranty.

It should be within its scope to control the technical condition of the water supply.

### Guarantee period

The warranty is granted for Corsan products for which a warranty card is issued. The warranty is calculated from the date of sale. The 5-year warranty period is issued for tightness of metal and the main line.

2 years warranty period are covered for chrome coating and other elements of the goods, including: thermostatic heads, mixers, knobs, mounting kits, hoses and connecting hoses, hand showers, tap spouts. The guarantee periods applies to purchases made by companies too.

### Warranty rights

In case of the manufacturer not fulfilling the repair of the faulty product in the stated time limit, the customer is entitled to the exchange of the product to a new one ( the warrantee covers from that time onwards) or to a refund. The manufacturer is entitled to choosing the right way of fixing the fault:

- Will fix all the faults that are the result of production error or use better quality material
- Will exchange the faulty product for a new one of the same or similar model.

The manufacturer does not bear the responsibility for any financial loss and does not cover the costs connected with the preparation of the product being shipped etc. and objects to the financial coverage of the shipping.

The manufacturer does not bear responsibility for any components that the customer might have left in the product.

In case of any quarrels refer to the legal act of 27th July 2002 (Act book of day 5 september 2002r.)

This warranty card is valid from 01/03/2018.

With this purchase, the client states that he/she acknowledged the terms and conditions and accepts them.

Signature .....

## Product's history

Date of the registration of the claim	Date of fixing	Technician's signature
Description of what has been fixed		

Date of the registration of the claim	Date of fixing	Technician's signature
Description of what has been fixed		

Date of the registration of the claim	Date of fixing	Technician's signature
Description of what has been fixed		