



MODEL OPRAWY

SUNSET NATURAL C
10578

GRUPA KATALOGOWA
KRAJ POCHODZENIA

—
MADE IN POLAND

TYP ŹRÓDŁA ŚWIATŁA **GX53**
ŹRÓDŁA ŚWIATŁA **Wymienne**
MAX MOC **8W**
ZAWIERA ŹRÓDŁO ŚWIATŁA **Nie**
ILOŚĆ PUNKTÓW ŚWIETLNYCH **2**
IP **IP20**



WYMIARY OPAKOWANIA **68cm/53cm/16cm**
(DŁ./SZER./WYS.)

WAGA NETTO/BR **2.7kg/3.5kg**

METODA MONTAŻU **Wieszak**

KOLOR WIODĄCY/DOPEŁNIAJĄCY **Naturalne drewno, Czarny**

MATERIAŁ **Sklejka, Stal lakierowana**

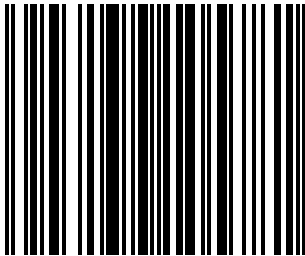
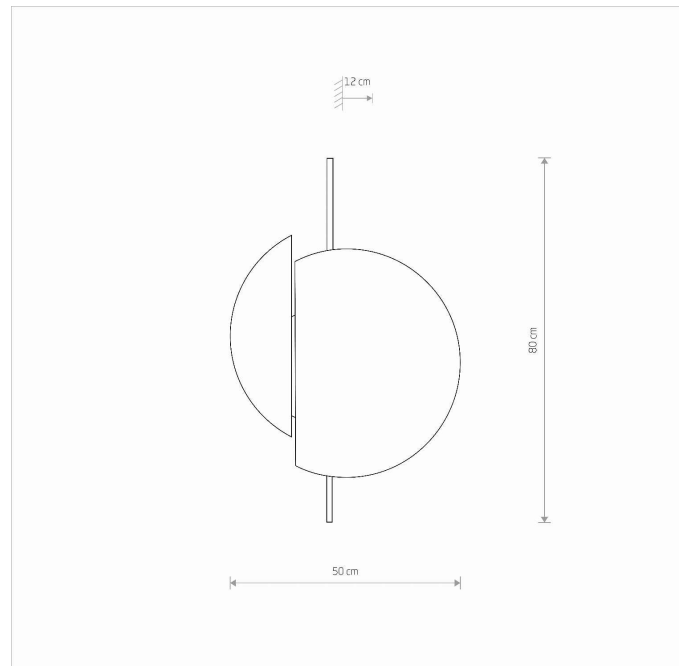
STYL **Nowoczesny**

KLASA OCHRONOŚCI **I**

ZASILANIE **~220-230V/50/60Hz**



WYMIARY



5 903139105781