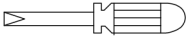
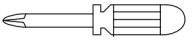
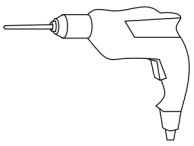
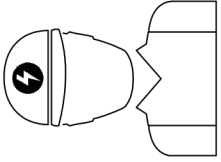
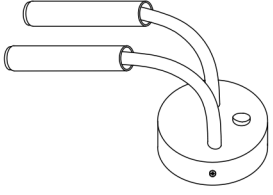


# STALACTITE

8353

8354

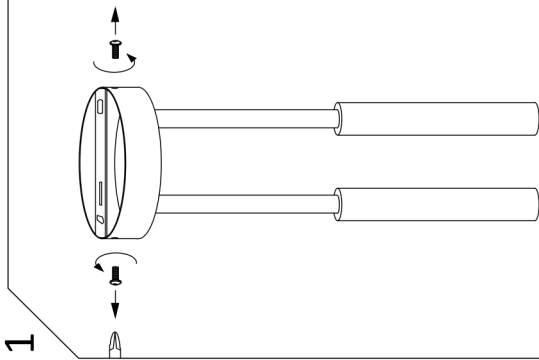
9055



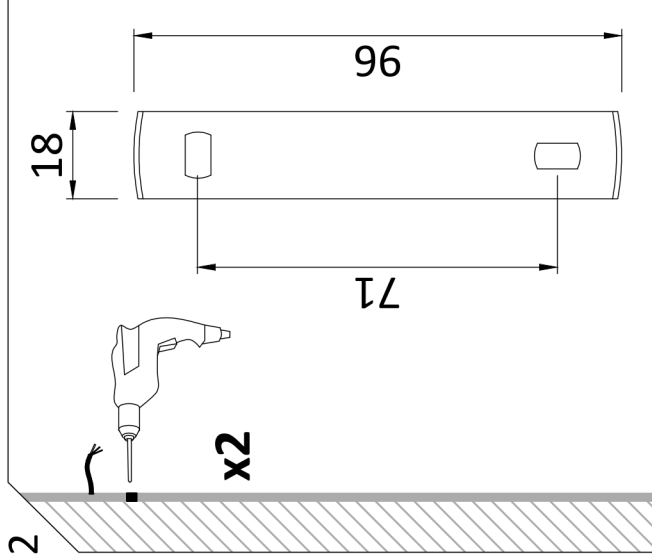
G9 x 2



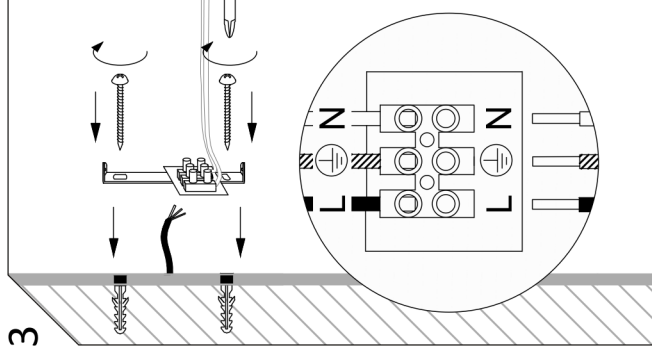
x 2



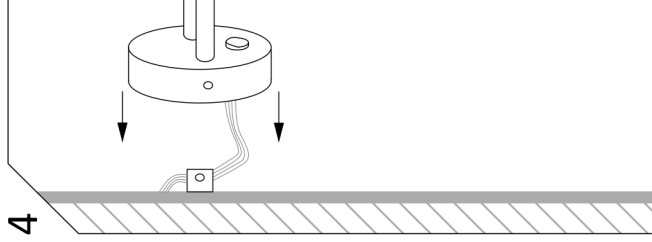
1



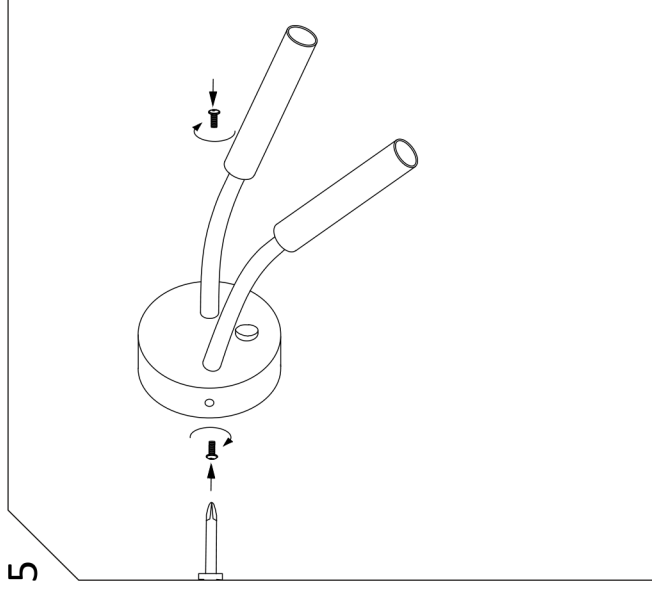
2



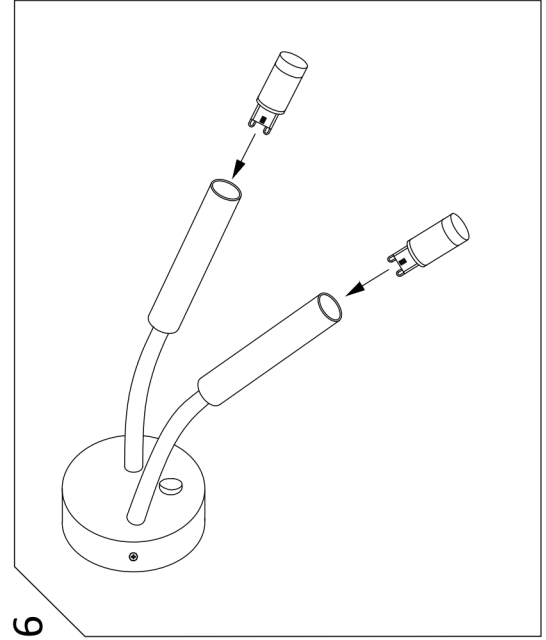
3



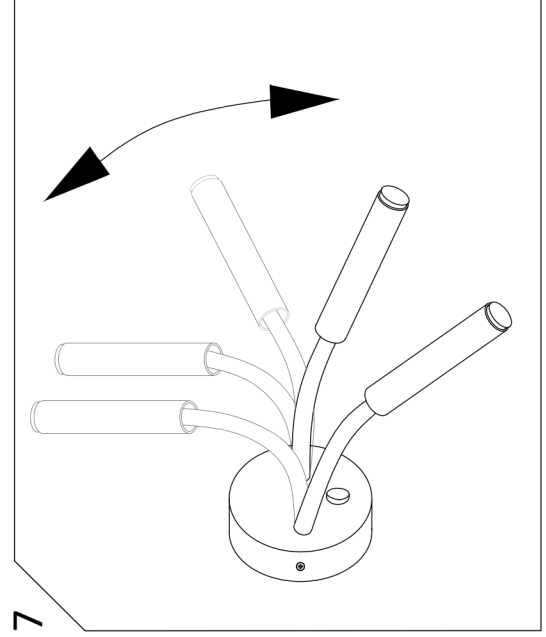
4



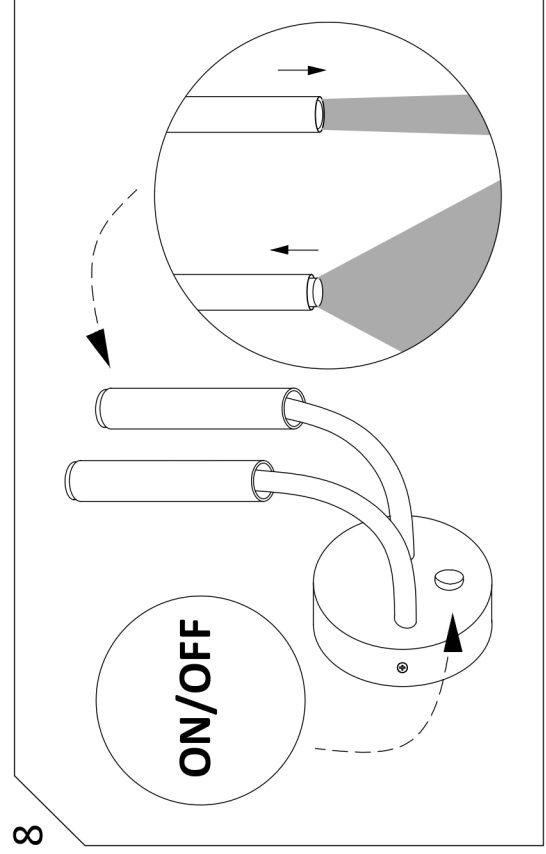
5



6



7



8