



INSTRUKCJA MONTAŻU I OBSŁUGI

DRZWI NATRYSKOWE
ZOOM

 **KERRA**[®]

www.kerra.pl

INSTRUKCJA MONTAŻU I OBSŁUGI DRZWI NATRYSKOWE ZOOM

Dziękujemy Państwu za zakup naszego produktu. Przed rozpoczęciem montażu drzwi prosimy o uważne zapoznanie się z instrukcją. Zamieszczone w instrukcji schematy i rysunki są uproszczone i zawierają jedynie szczegóły niezbędne do prawidłowego montażu produktu.

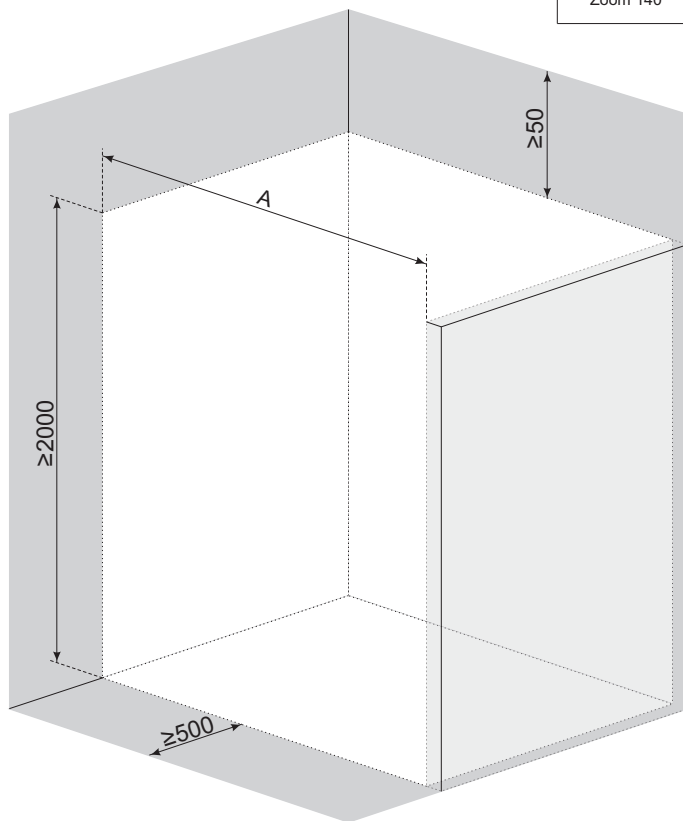
Aktualna wersja instrukcji jest dostępna na stronie internetowej www.kerra.pl.

UWAGA: Niestosowanie się do zaleceń zamieszczonych w niniejszej instrukcji może być podstawą do odrzucenia reklamacji.

MIEJSCE MONTAŻU

Rys. 1

	A
Zoom 100	970 - 1010
Zoom 120	1170 - 1210
Zoom 140	1370 - 1410



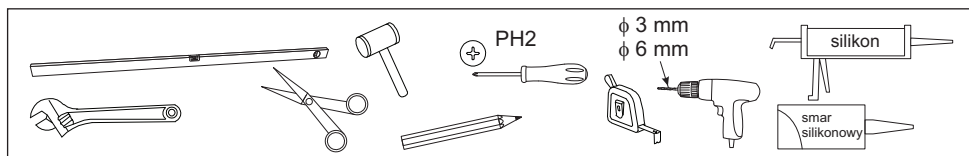
 - przestrzeń zajmowana przez drzwi

 - przestrzeń, która musi pozostać niezabudowana po zamontowaniu drzwi

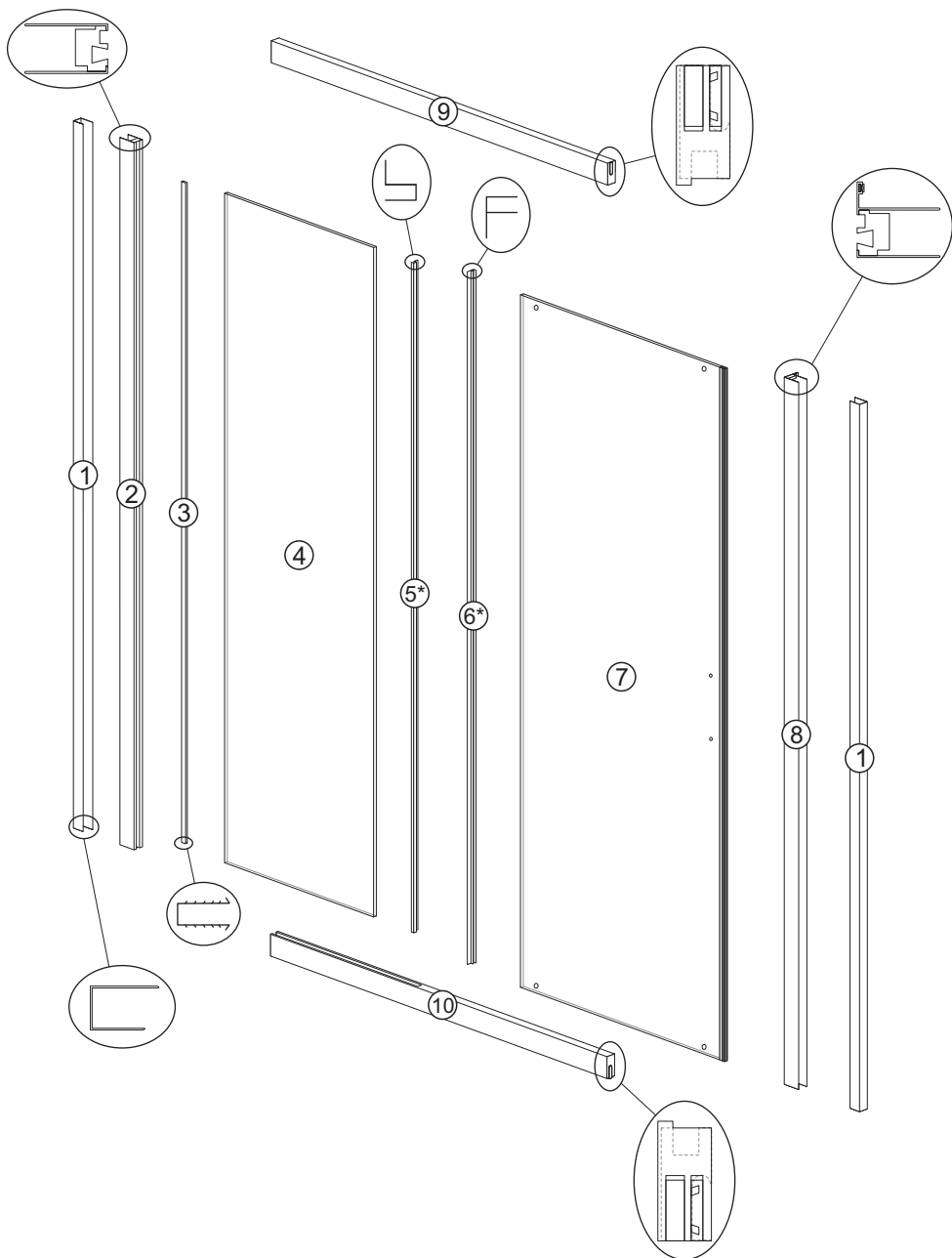
UWAGI PRZED MONTAŻEM

1. Pomieszczenie, w którym będą zainstalowane drzwi należy wyposażyć w sprawny i wydajny system wentylacji oraz ogrzewania. Drzwi nie mogą być montowane w pomieszczeniach, w których temperatura powietrza może spaść poniżej 15°C.
2. Miejsce montażu drzwi powinno mieć równą poziomą posadzkę na jednakowym poziomie z pozostałą częścią pomieszczenia, równe pionowe ściany.
3. Po montażu drzwi należy pozostawić wokół nich wolną przestrzeń zgodnie z rys. 1 - jest to konieczne dla prawidłowej obsługi oraz serwisowania produktu.
4. Szklane elementy produktu wykonane są ze szkła bezpiecznego. Konieczne jest zachowanie szczególnej ostrożności przy odpakowywaniu, przenoszeniu i montażu części szklanych. Szyby nie należy stawiać bezpośrednio na podłodze ani opierać ich o ściany. Nie należy ich uderzać ani podważać za pomocą twardych narzędzi. Uszkodzona szyba rozpadnie się na drobne fragmenty!
5. Należy sprawdzić wszystkie elementy przed montażem. Nie należy montować produktu w przypadku stwierdzenia uszkodzeń którekolwiek z jego elementów!
6. Drzwi mogą być zamontowane jako otwierane w lewo lub w prawo. W dalszej części instrukcji przedstawiona jest opcja lewa.
7. Powierzchnia szyb jest z jednej strony pokryta powłoką hydrofobową. W trakcie montażu należy zwrócić uwagę, by ta strona była zamontowana do wnętrza wnęki.

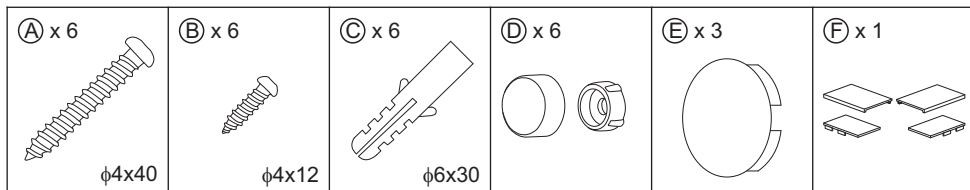
POTRZEBNE NARZĘDZIA



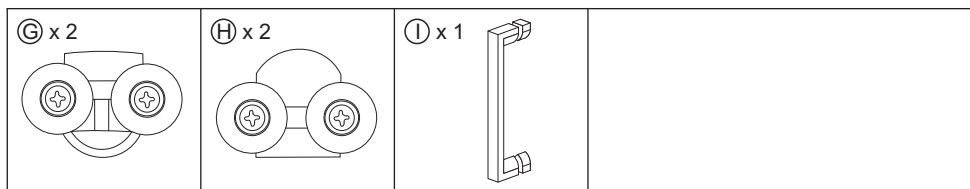
WYKAZ CZĘŚCI



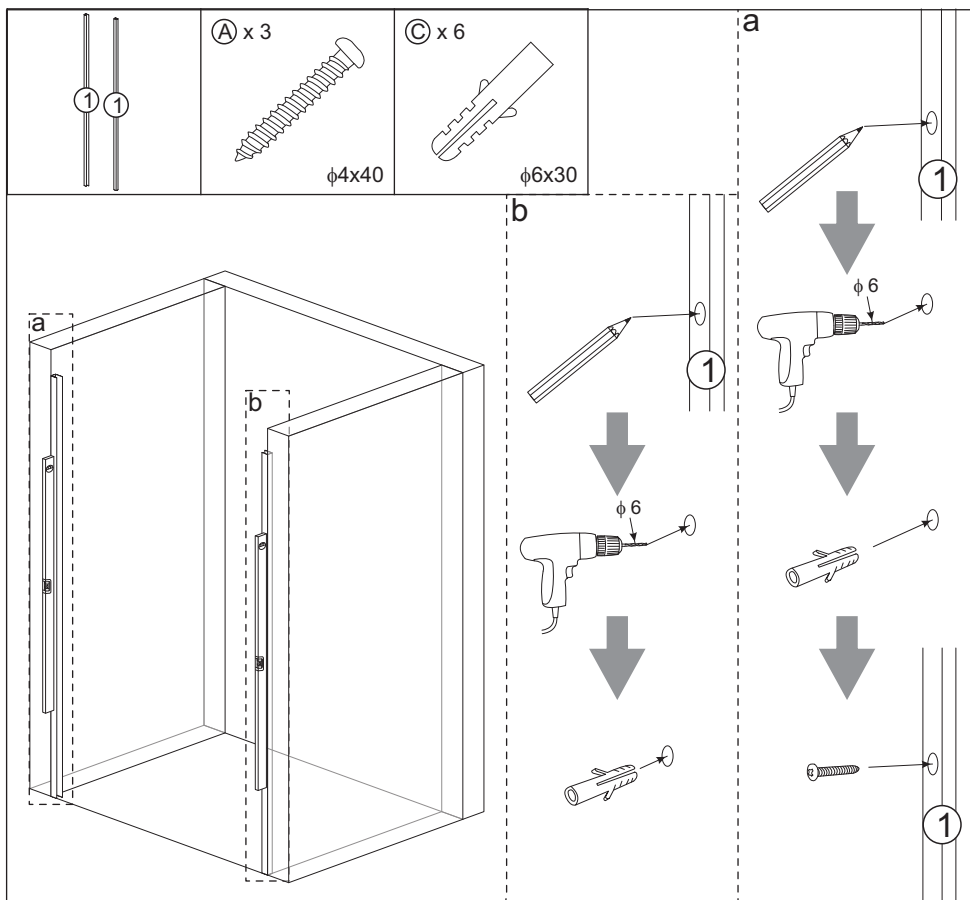
* - element eksploatacyjny

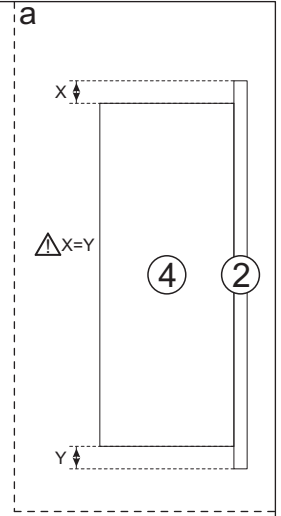
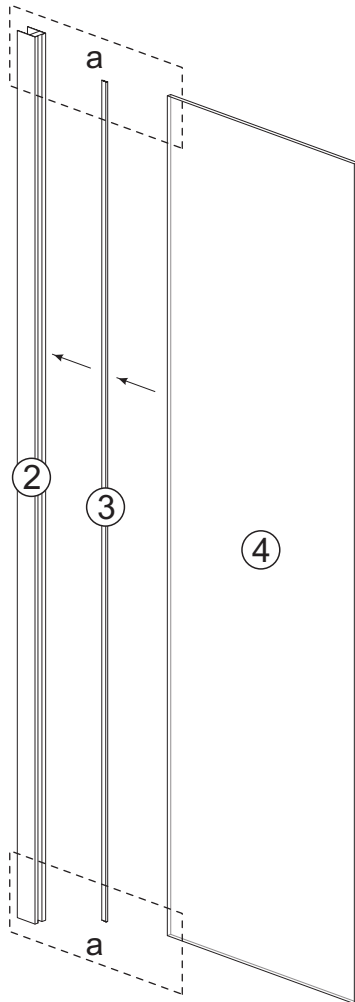
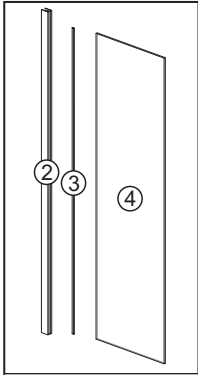


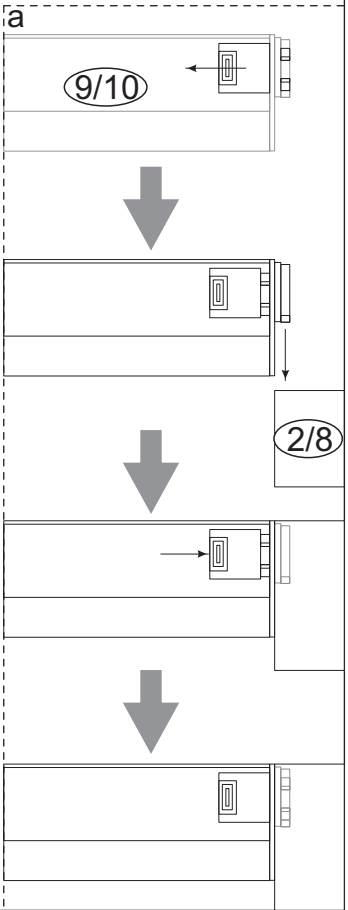
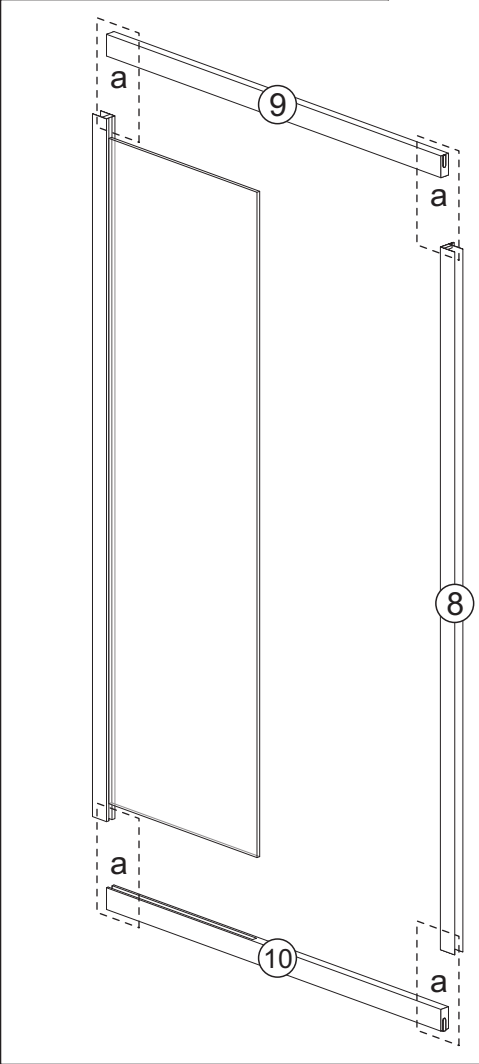
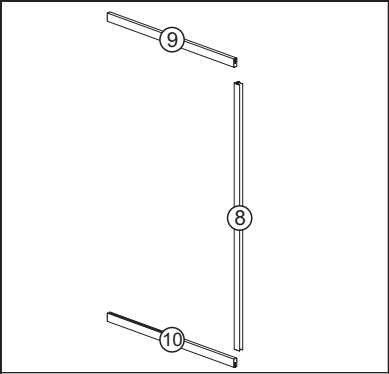
WYKAZ CZĘŚCI - ELEMENTY EKSPLOATACYJNE



MONTAŻ DRZWI





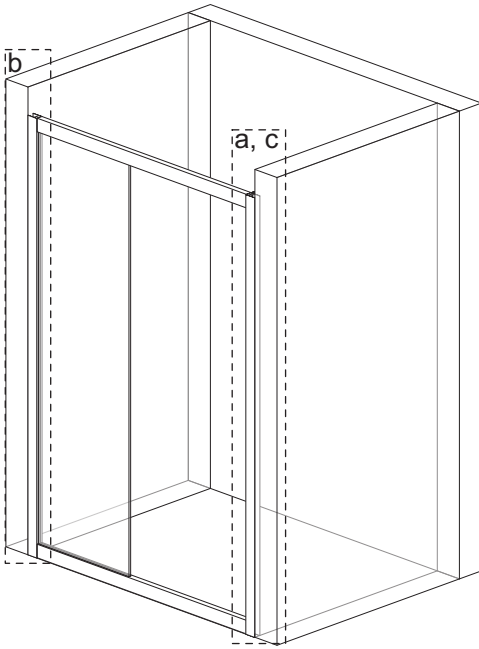
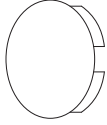


Ⓐ x 3

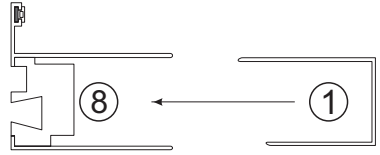


φ4x40

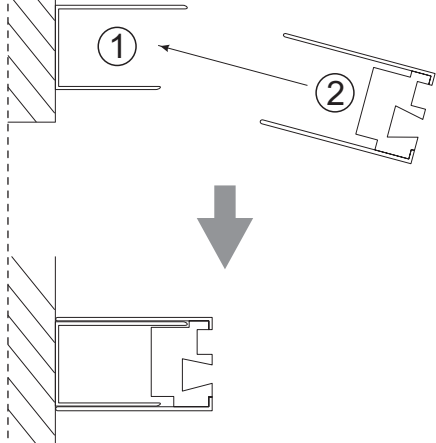
Ⓔ x 3



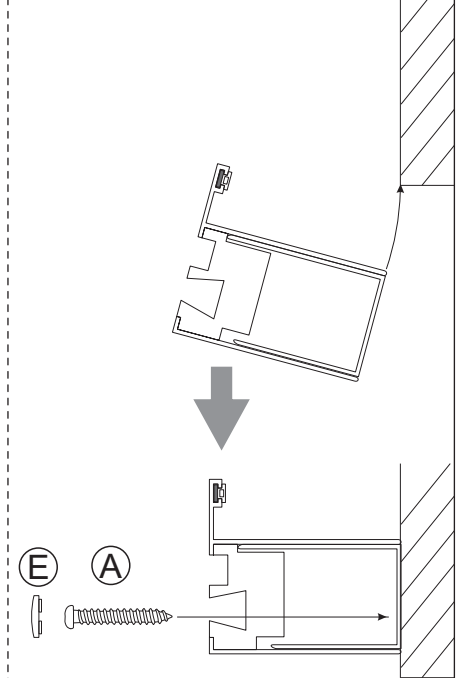
a

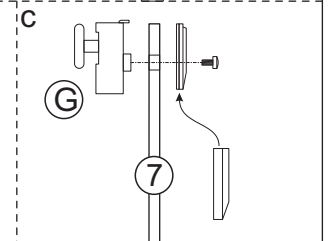
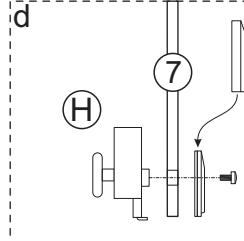
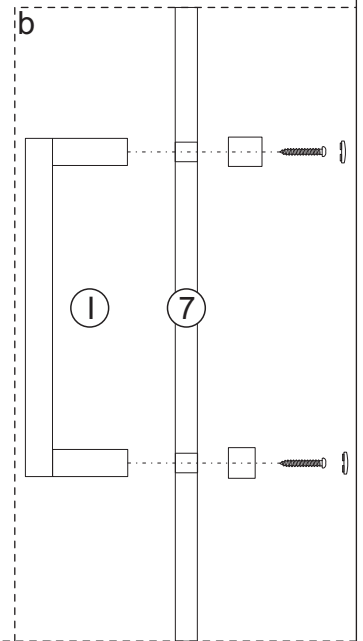
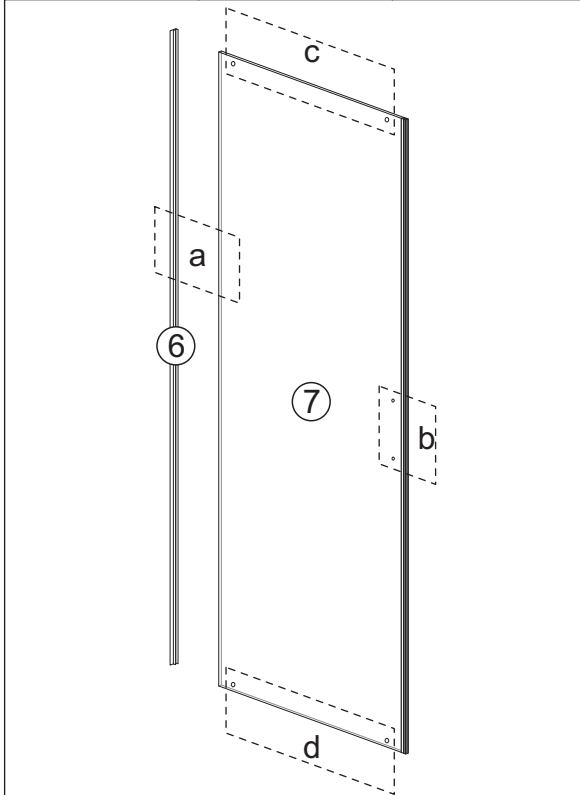
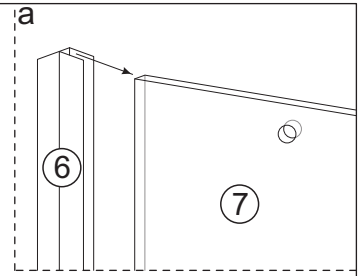
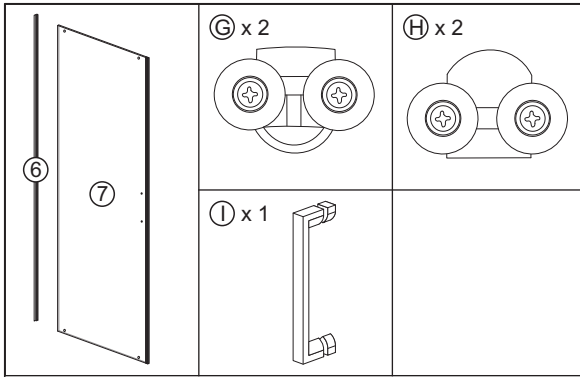


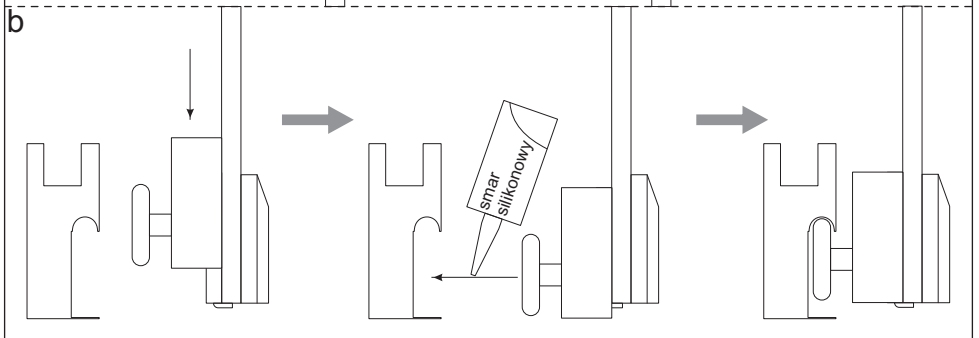
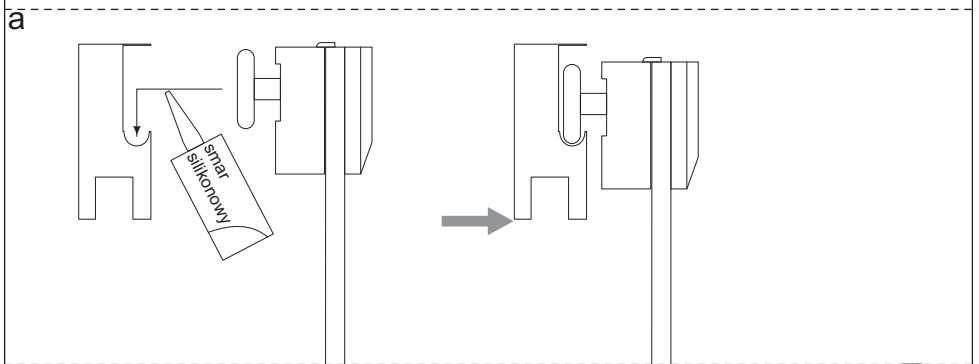
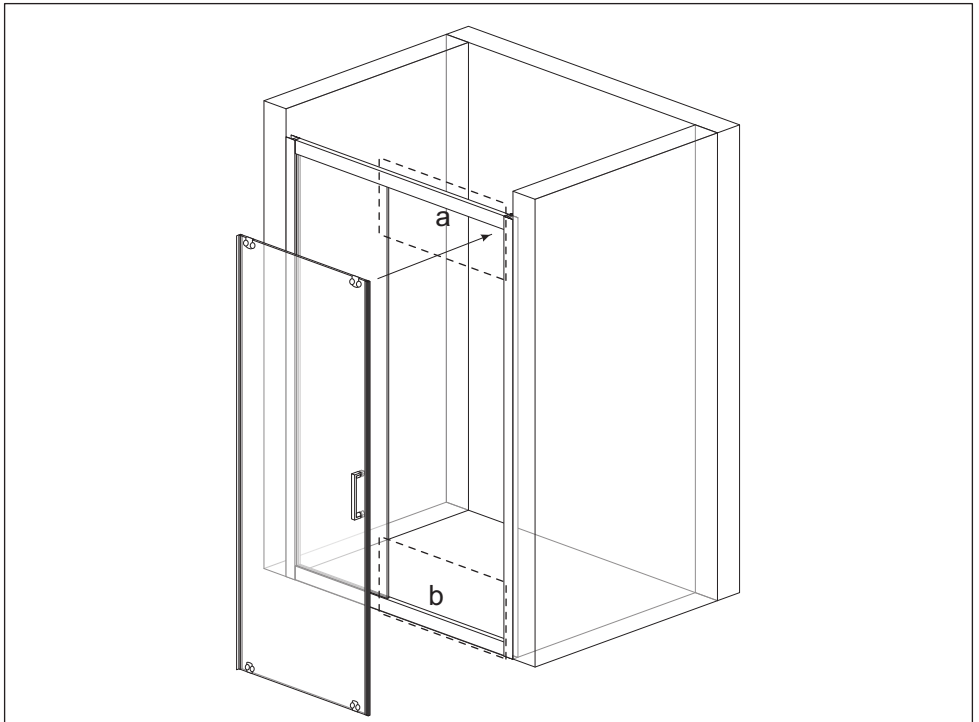
b

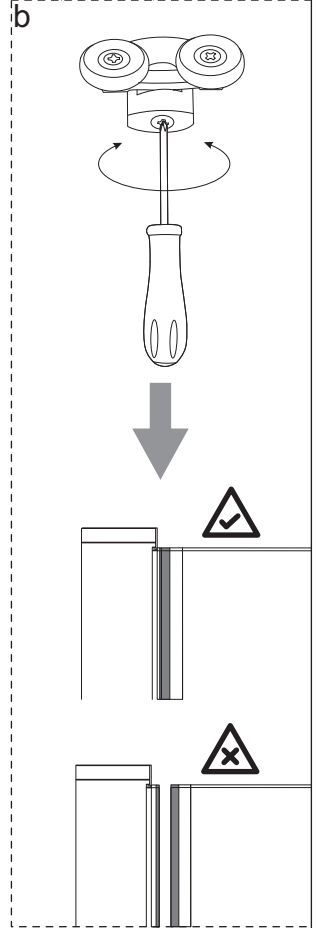
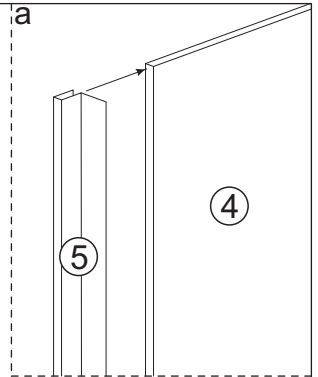
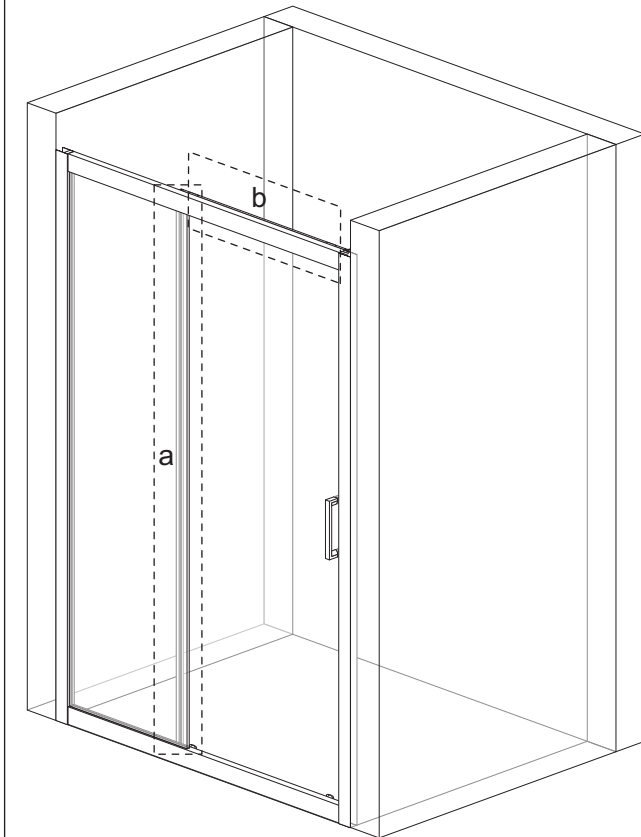
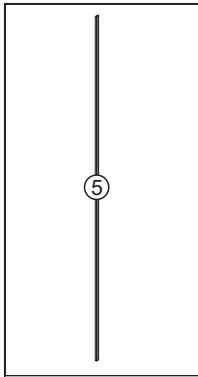


c









Ⓑ x 6

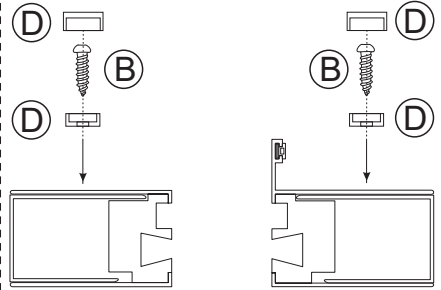
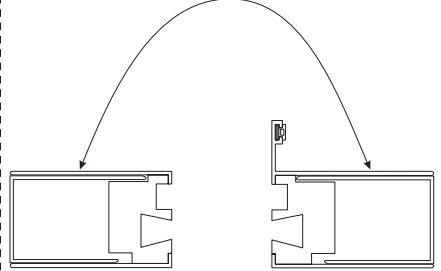
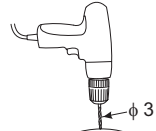


φ4x12

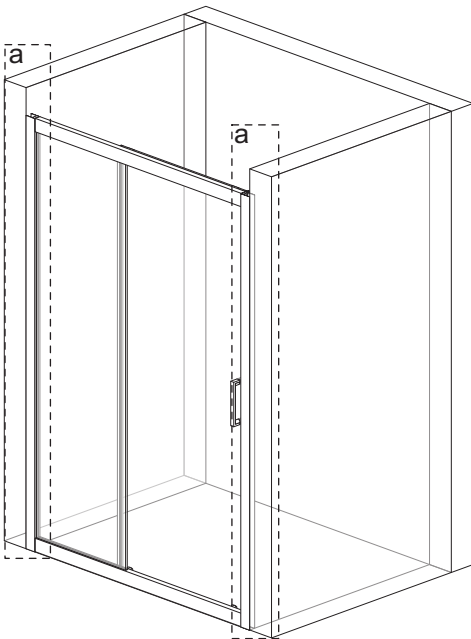
Ⓓ x 6



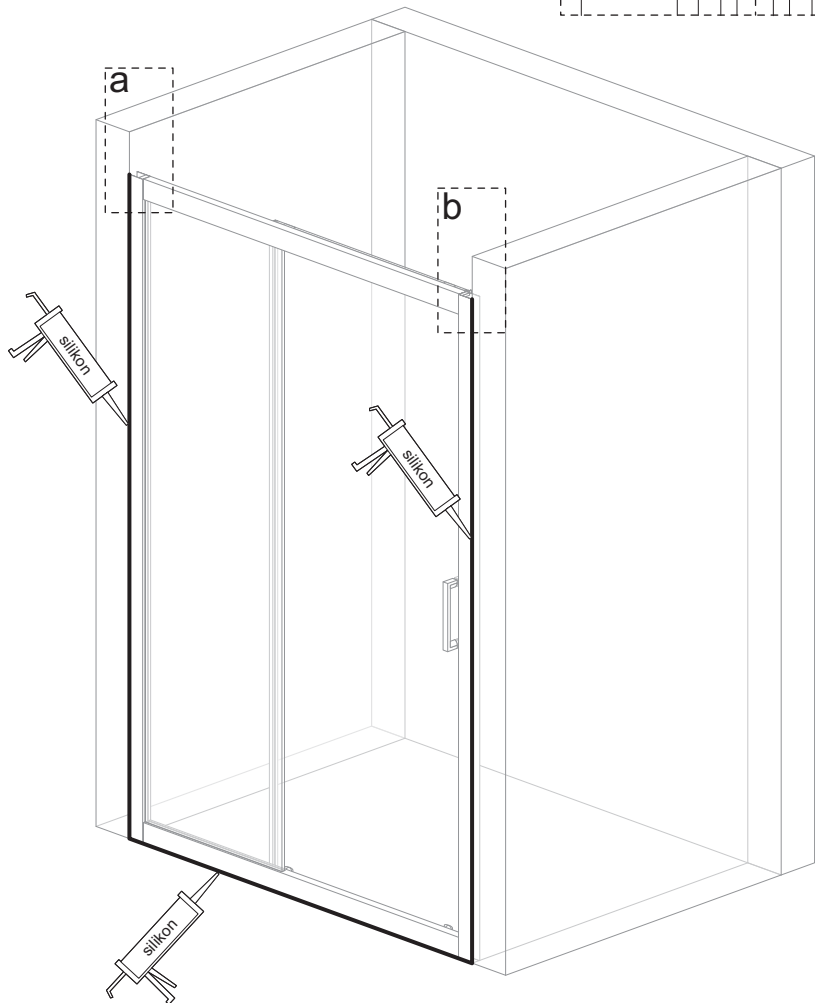
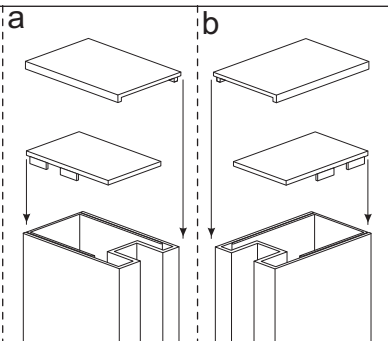
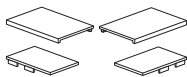
a



a



⊕ x 1



Przed silikonowaniem oczyścić wszystkie uszczelniane powierzchnie!
Po silikonowaniu zaleca się odczekać 24 godziny na związanie kleju!

UWAGI DOTYCZĄCE BEZPIECZEŃSTWA, UŻYTKOWANIA I WŁAŚCIWOŚCI DRZWI

1. Ze względów bezpieczeństwa dzieci powinny korzystać z produktu pod opieką osób dorosłych.
2. Wszystkie naprawy powinny być wykonywane przez autoryzowany serwis.
3. Drzwi przeznaczone są wyłącznie do niekomercyjnego użytku domowego.
4. Nie należy gwałtownie otwierać lub zamykać drzwi. Nie należy opierać się o szyby.
5. Osoby będące pod wpływem alkoholu lub środków odurzających nie powinny korzystać z produktu.
6. Nie należy dopuszczać drzwi do kontaktu z wodą o temperaturze powyżej 65°C, otwartym płomieniem lub żarzącymi się przedmiotami.
7. W przypadku kierowania strumienia wody bezpośrednio na powierzchnie uszczelniające lub w ich pobliżu możliwe jest wydostawanie się niewielkiej ilości wody na zewnątrz drzwi.
8. Niedozwolone są nawet najmniejsze zabrudzenia lakierem do paznokci lub lakierem do włosów.
9. Nie należy używać drzwi jeśli są one uszkodzone.
10. Tolerancje wymiarów szyb: grubość - $\pm 0,3$ mm; wypukłość - ± 1 mm; wysokość/szerokość - ± 3 mm.
11. Tolerancje pozostałych wymiarów: dla wymiaru ≤ 1000 mm - ± 5 mm; dla wymiaru > 1000 mm - ± 10 mm.
12. Żywotność elementów eksploatacyjnych to 12 miesięcy. Żywotność powłoki hydrofobowej to 24 miesiące.
13. Niezalecane jest stosowanie zamienników innych producentów. Różnice w parametrach mogą mieć wpływ na prawidłową pracę produktu.

KONSERWACJA

1. Po każdym użyciu drzwi należy starannie spłukać czystą wodą i wytrzeć miękką wilgotną ściereczką - długotrwały kontakt powierzchni drzwi ze środkami higieny osobistej może powodować uszkodzenia ich powierzchni lub korozję metalowych elementów. Do czasu całkowitego wyschnięcia należy pozostawić otwarte drzwi i zapewnić dobrą wentylację pomieszczenia. Użyta ściereczka nie może zawierać włókien o działaniu szorującym lub drapiącym.
2. Powierzchnię profili należy czyścić przy użyciu łagodnych detergentów i miękkiej ściereczki. Zalecane jest używanie roztworu mydła w płynie. Szyby należy czyścić przy użyciu specjalistycznych preparatów przeznaczonych do konserwacji powłok hydrofobowych. Po wyczyszczeniu należy drzwi starannie spłukać czystą wodą i osuszyć - długotrwały kontakt powierzchni drzwi z detergentami może powodować uszkodzenia ich powierzchni lub korozję metalowych elementów.



Nie należy używać środków agresywnych, zawierających substancje żrące, drażniące lub ściernie. Mogą one uszkodzić powierzchnię drzwi. Użyta ściereczka nie może zawierać włókien o działaniu szorującym lub drapiącym.

3. Do usuwania osadów z wapienia i kamienia można użyć kwasu cytrynowego rozcieńczonego z wodą w stosunku 1:5. Odkamienione powierzchnie należy starannie spłukać czystą wodą i osuszyć. Długotrwały kontakt drzwi ze środkiem odkamieniającym może powodować uszkodzenie ich powierzchni lub korozję metalowych elementów.
4. Należy przynajmniej raz w miesiącu dokonać sprawdzenia stanu elementów eksploatacyjnych i uzupełnić ubytki smaru silikonowego na rolkach.
5. Jeśli produkt jest użytkowany intensywnie, czyli co najmniej 30 godzin w miesiącu, czynności konserwacyjne opisane w punkcie 4 zaleca się przeprowadzać nie rzadziej niż raz na dwa tygodnie.

Wersja instrukcji: 1.1

Data utworzenia: 27.02.2018

 **KERRA**®

NOVOTERM®
postaw na komfort

Producent:
NOVOTERM Sp. z o.o.
ul. Zimowa 6, 70-807 Szczecin
www.novoterm.pl