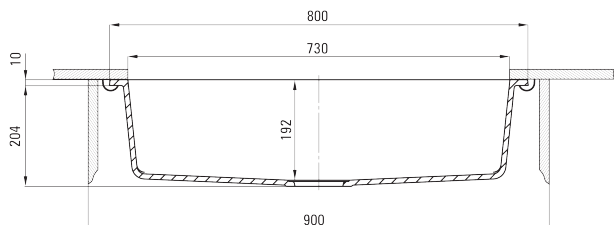
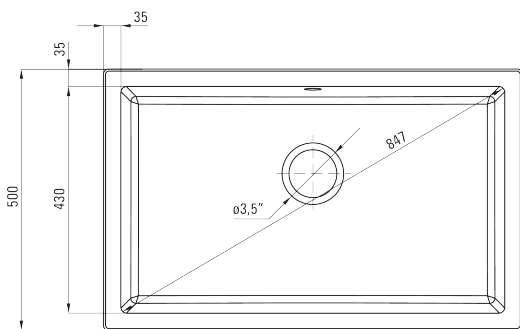


# Corda

## Komora podblatowa - antracyt



### Oferta:

Kod

ZQA T10D

### Dane techniczne:

<b>Długość:</b>	800 mm
<b>Szerokość:</b>	500 mm
<b>Głębokość komory:</b>	192 mm
<b>Do szafki:</b>	900 mm
<b>Odpyw:</b>	3,5 cala
<b>Model zlewozmywaka:</b>	1 komora

### Cechy wybranego produktu

- Właściwości antyseptyczne
- Odporny na wysoką temperaturę (250°C)
- Nie przyjmuje zapachów
- Podłączenie do zmywarki
- Zlewozmywak podwieszany
- Produkt projektowany
- Więcej modeli w serii
- Odpycha cząsteczki wody
- Odporny na uderzenia
- Przelew w komorze
- Odporny na przebarwienia
- Syfon w komplecie
- Syfon spacesaver
- Wyprodukowano w Polsce
- Odporny na szok termiczny