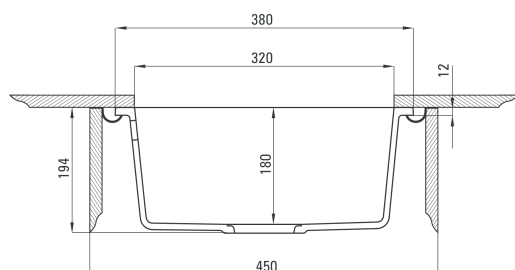
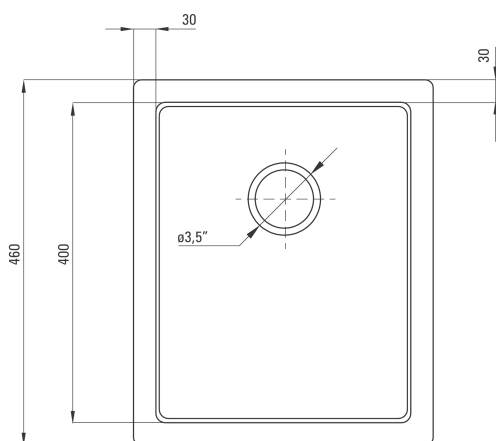


Corda

Komora podblatowa - antracyt



Oferta:


Kod

ZQA T10B

Dane techniczne:

Długość:	380 mm
Szerokość:	460 mm
Głębokość:	180 mm
Do szafki:	400 mm
Odpływ:	3,5 cala
Model zlewozmywaka:	1 komora

Cechy wybranego produktu

-  Odpycha cząsteczki wody
-  Wyprodukowano w Polsce
-  Odporny na uderzenia
-  Odporny na szok termiczny
-  Przelew w komorze
-  Syfon w komplecie
-  Właściwości antyseptyczne
-  Więcej modeli w serii
-  **250°** Odporny na wysoką temperaturę (250°C)
-  Odporny na przebarwienia
-  Podłączenie do zmywarki
-  Zlewozmywak podwieszany