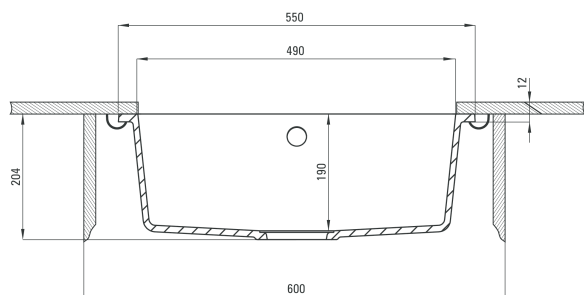
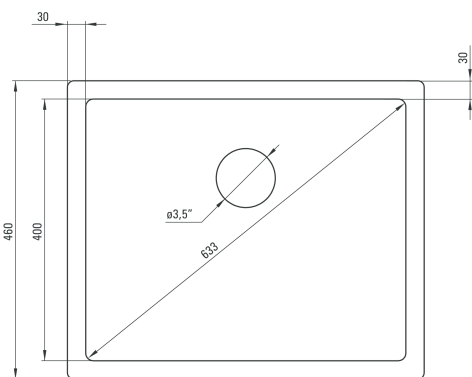


Corda

Komora podblatowa - antracyt



Oferta:

Kod

ZQA T10C

Dane techniczne:

Długość:	550 mm
Szerokość:	460 mm
Głębokość:	190 mm
Do szafki:	600 mm
Odpyw:	3,5 cala
Model zlewozmywaka:	1 komora

Cechy wybranego produktu

- 

Odpycha
cząsteczki wody
- 

Właściwości
antyseptyczne
- 

Wyprodukowano w
Polsce
- 

Więcej modeli w
serii
- 

Odporny na
uderzenia
- 

250° Odporny na
wysoką
temperaturę
(250°C)
- 

Odporny na szok
termiczny
- 

Odporny na
przebarwienia
- 

Przelew w komorze
- 

Podłączenie do
zmywarki
- 

Syfon w komplecie
- 

Zlewozmywak
podwieszany