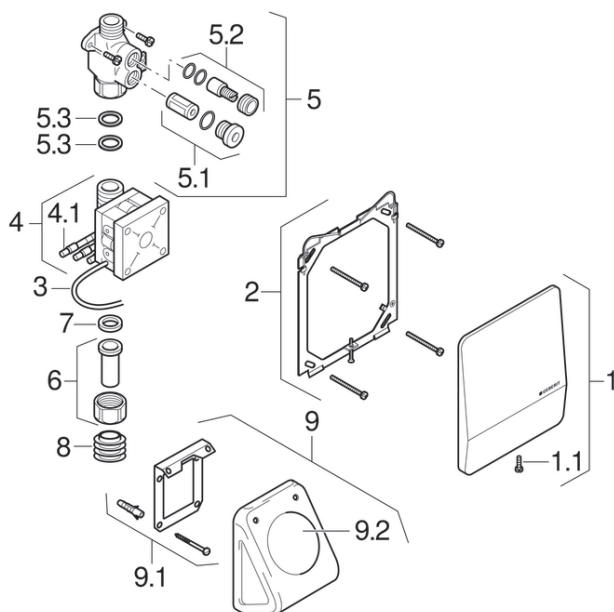


## Zawór spłukujący do pisuarów Geberit HyTouch, uruchamianie nożnym przyciskiem pneumatycznym

1994 - 2003



### Właściwości

Rok produkcji	1994
Produkowane do	2003
Wymiary / konstrukcja	Płytką przykrywającą: 18 x 21 cm
Numer modelu	HyTouch

### Dotyczy artykułu

115.482.00.1

### Powiązane części zamienne

- Zestaw do renowacji, do zaworu spłukującego Geberit do pisuaru, płytką przykrywającą lub przycisk uruchamiający 18 x 21 cm

#	Nr art.	Oznaczenie	Uwagi
1	240.150.00.1	Płytką przykrywającą UR FP, stal.	
1.1	243.048.00.1	Zestaw mocujący płytkę przykrywającą UR	
2	243.047.00.1	Ramka mocująca UR	
3	256.000.00.1	Wężyk do sterowania pneumatycznego	
4	240.870.00.1	Zawór pneumatyczny do pisuarów	
4.1	886.241.00.1	Dysze regulacyjne	
5	243.005.00.1	Kompletny zawór odcinający	
5.1	243.013.00.1	Filtr	
5.2	243.012.00.1	Głowica śrubowa	
5.3 / 7	240.871.00.1	Uszczelka	
6	243.007.00.1	Nypel PVC z uszczelką	
8	243.008.00.1	Uszczelka EPDM	
9	240.872.00.1	Przycisk nożny ścienny	
9.1	854.741.00.1	Zestaw mocujący przycisku nożnego	
9.2	854.731.00.1	Membrana przycisku nożnego	