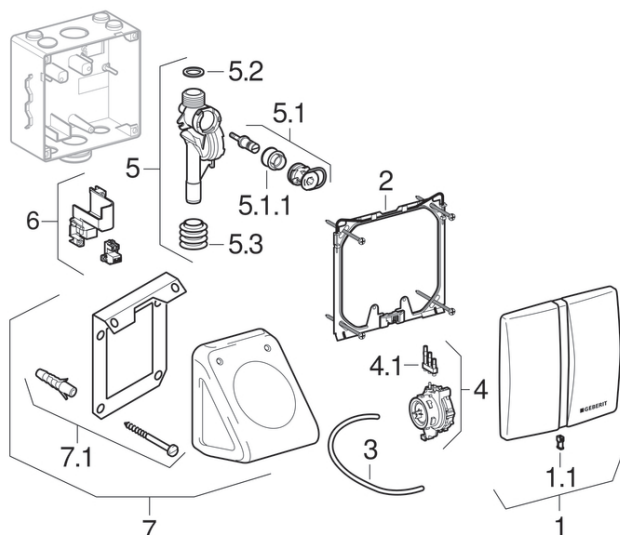


Zawór spłukujący do pisuarów Geberit z pneumatycznym uruchamianiem spłukiwania, uruchamianie nożne

1997 - 2013



Właściwości

Rok produkcji	1997
Produkowane do	2013
Wymiary / konstrukcja	Płytką przykrywającą: 16 x 16 cm
Numer modelu	HyTouch

Dotyczy artykułu

115.809.11.1 115.809.46.1

Powiązane części zamienne

- Zestawy montażowe do zaworu spłukującego do pisuarów z elektronicznym i pneumatycznym uruchamianiem spłukiwania, uniwersalne
- Zestaw do renowacji, do zaworu spłukującego Geberit do pisuaru, przycisk uruchamiający 16 x 16 cm, do elementu montażowego lub skrzynki montażowej z króćcem dopływowym do WC

#	Nr art.	Oznaczenie	Uwagi
1	240.561.11.1	Płytką przykrywającą UR 21/80, biały-alpin	
1	240.561.46.1	Płytką przykrywającą UR 21/80, chrom-mat	
1.1	240.565.00.1	Śruba zabezpieczająca	
2	240.521.00.1	Ramka mocująca	
3	256.000.00.1	Wężyk do sterowania pneumatycznego	
4	240.519.00.1	Zawór pneumatyczny	
4.1	886.241.00.1	Dysze regulacyjne	
5	240.517.00.1	Korpus zaworu spłukującego do pisuarów	Tylko jako zamiennik do szarego modułu wodnego
5	240.035.00.1	Korpus zaworu spłukującego do pisuarów	Tylko jako zamiennik do czarnego modułu wodnego
5.1	241.060.00.1	Zestaw śruby dławiącej UR	
5.1.1	240.520.00.1	Filtr	
5.2	240.871.00.1	Uszczelka	
5.3	243.008.00.1	Uszczelka EPDM	
6	240.522.00.1	Ostona izolacyjna	
7	240.872.00.1	Przycisk nożny ścienny	
7.1	854.741.00.1	Zestaw mocujący przycisku nożnego	