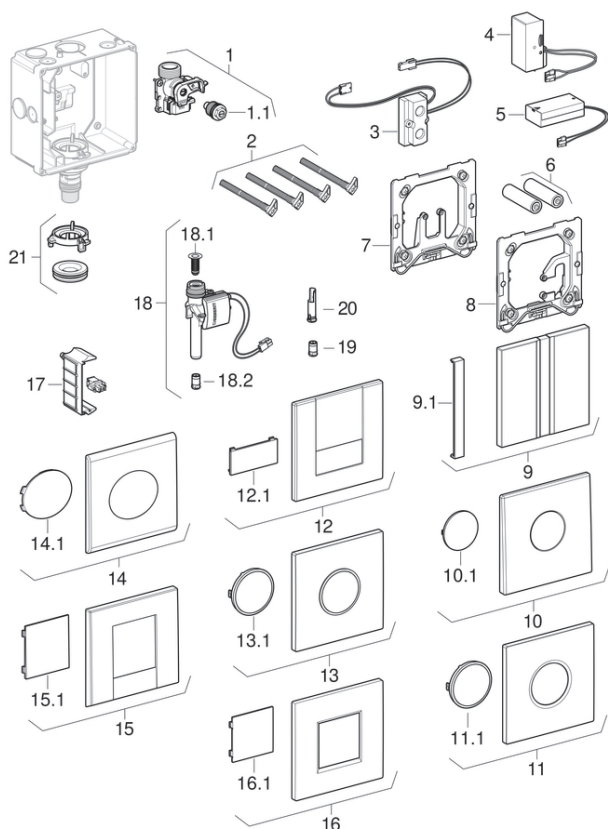


Zawór spłukujący do pisuarów Geberit z elektronicznym uruchamianiem spłukiwania, zasilanie sieciowe/zasilanie bateryjne

2009 -



Dotyczy artykułu

116.021.11.1	116.021.11.5	116.021.21.1	116.021.21.5
116.021.46.1	116.021.46.5	116.022.11.1	116.022.21.1
116.022.46.1	116.024.11.1	116.024.21.1	116.024.46.1
116.031.11.1	116.031.11.5	116.031.21.1	116.031.21.5
116.031.46.1	116.031.46.5	116.032.11.1	116.032.21.1
116.032.46.1	116.034.11.1	116.034.21.1	116.034.46.1
116.023.FW.1	116.025.KH.1	116.025.KJ.1	116.025.KK.1
116.025.KL.1	116.025.KM.1	116.025.KN.1	116.025.SN.1
116.026.GH.1	116.027.KJ.1	116.027.KM.1	116.027.KN.1
116.027.KX.1	116.033.FW.1	116.035.KH.1	116.035.KJ.1
116.035.KK.1	116.035.KL.1	116.035.KM.1	116.035.KN.1
116.035.SN.1	116.036.GH.1	116.037.KH.1	116.037.KJ.1
116.037.KM.1	116.037.KN.1	116.037.KX.1	

Powiązane części zamienne

- Zestaw do renowacji, do zaworu spłukującego Geberit do pisuaru, płytką przykrywającą i przycisk uruchamiający 13 x 13 cm, skrzynka montażowa z króćcem dopływowym do WC
- Zestawy montażowe do zaworu spłukującego do pisuarów z elektronicznym i pneumatycznym uruchamianiem spłukiwania
- Zestaw do renowacji, do zaworu spłukującego Geberit do pisuaru, elektroniczny, płytką przykrywającą 13 x 13 cm, do elementu montażowego, wsunięty dopływ
- Zestaw do renowacji, do zaworu spłukującego Geberit do pisuaru, elektroniczny, płytką przykrywającą 13 x 13 cm, do elementu montażowego, przykręcony dopływ

Właściwości

Rok produkcji	2009
Wymiary / konstrukcja	Płytką przykrywającą: 13 x 13 cm
Numer modelu	HyTronic

#	Nr art.	Oznaczenie	Uwagi
1	241.934.00.1	Zawór odcinający zaworu pisuarowego	
1.1	241.933.00.1	Śruba dławiąca	
2	241.931.00.1	Bolce dystansowe (zestaw)	
3	241.941.00.1	Element elektroniczny HyTronic	
4	241.944.00.1	Zasilacz HyTronic	
5	241.945.00.1	Gniazdo baterii	
6	243.137.00.1	Baterie alkaliczne 1.5V AA zestaw-2	
7	241.942.00.1	Ramka mocująca pionowa	
8	241.943.00.1	Ramka mocująca pozioma	Do płytki przykrywającej Tango

#	Nr art.	Oznaczenie	Uwagi
9	241.926.GH.1	Płytką przykrywającą Sigma50, chrom szczotkowany	
9.1	241.906.00.1	Szybka Sigma50	
10	241.923.FW.1	Płytką przykrywającą Mambo, stal nierdzewna	
10.1	241.903.00.1	Szybka Mambo	
11	242.821.11.1	Płytką przykrywającą Sigma01, biały-alpin	
11	242.821.21.1	Płytką przykrywającą Sigma01, chrom błyszczący	
11	242.821.46.1	Płytką przykrywającą Sigma01, chrom matowy	
12	241.924.11.1	Płytką przykrywającą Tango, biały-alpin	
12	241.924.21.1	Płytką przykrywającą Tango, chrom błyszczący	
12	241.924.46.1	Płytką przykrywającą Tango, chrom matowy	
12.1	241.904.00.1	Szybka Tango	
13	241.925.KH.1	Płytką przykrywającą Sigma10, chrom błyszczący/chrom matowy/ chrom błyszczący	
13	241.925.KJ.1	Płytką przykrywającą Sigma10, biały/chrom błyszczący/biały	
13	241.925.KK.1	Płytką przykrywającą Sigma10, biały/pozłacany/biały	
13	241.925.KL.1	Płytką przykrywającą Sigma10, biały/chrom matowy/chrom matowy	
13	241.925.KM.1	Płytką przykrywającą Sigma10, czarny/chrom błyszczący/czarny	
13	241.925.KN.1	Płytką przykrywającą Sigma10, chrom matowy/chrom błyszczący/ chrom matowy	
13	241.925.SN.1	Płytką przykrywającą Sigma10, stal	
13.1	241.905.00.1	Szybka Sigma10	
14	241.921.11.1	Płytką przykrywającą Samba, biały-alpin	
14	241.921.21.1	Płytką przykrywającą Samba, chrom błyszczący	
14	241.921.46.1	Płytką przykrywającą Samba, chrom matowy	
14.1	241.901.00.1	Szybka Samba	
15	241.922.11.1	Płytką przykrywającą Bolero, biały-alpin	
15	241.922.21.1	Płytką przykrywającą Bolero, chrom błyszczący	
15	241.922.46.1	Płytką przykrywającą Bolero, chrom matowy	
15.1	241.902.00.1	Szybka Bolero	
16	243.271.KH.1	Płytką przykrywającą UR Typ 30 chrom-chrom mat	
16	243.271.KJ.1	Płytką przykrywającą UR Typ 30 biały-chrom	
16	243.271.KM.1	Płytką przykrywającą UR Typ 30 czarny-chrom	
16	243.271.KN.1	Płytką przykrywającą UR Typ 30 chrom mat-chrom	
16	243.271.KX.1	Płytką przykrywającą UR Typ 30 chrom szczotk.-chrom	
16.1	243.459.00.1	Szybka płytki przykrywającej UR Typ 30	
17	241.947.00.1	Ostona izolacyjna z gniazdem przyłączeniowym	
18	241.946.00.1	Zawór elektromagnetyczny HyTronic	
18.1	241.932.00.1	Filtr koszykowy	
18.2	243.327.00.1	Regulator strumienia	
19	243.579.00.1	Regulator przepływu 9 l/min, do zaworów Geberit do pisuarów	
20	242.484.00.1	Ogranicznik przepływu	
21	242.156.00.1	Uszczelka wargowa króćca splukiwania	